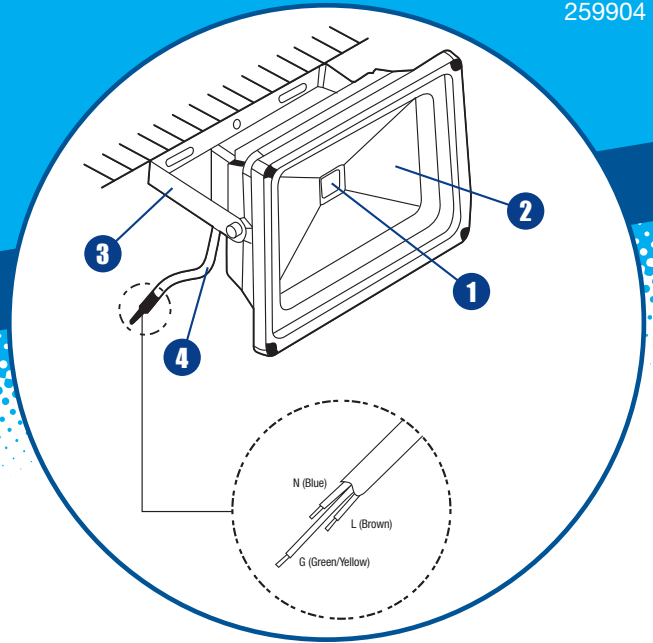




SILVERLINEC®

LED Floodlight

10W



- GB** LED Floodlight
- F** Projecteur LED
- D** LED-Strahler
- ESP** Foco proyector LED
- I** Faro a LED
- NL** LED overstrooming licht



Product Familiarisation

1. LED Unit
2. Front Lens
3. Mounting Bracket
4. Connection Wire

Specification

Input voltage: 230V~ 50Hz
 Power: 10W
 Lamp type: LED
 Energy efficiency: efficiency class A rating
 Protection class: Ⓢ
 Ingress protection: IP65
 Dimensions (LxWxH): 112 x 85 x 140mm
 Weight: 0.42kg

Intended Use

- Weatherproof, wall-mounted LED floodlight for domestic use in outside locations around the home, workshop, garage and garden.

Before Use Installation

- WARNING:** This device must be installed by a qualified fitter. Electrical connections must be undertaken by a qualified electrician.
- Fit the floodlight in a suitable location to a wall, using the holes in the Mounting Bracket (3), suitable screws and wall plugs (not included)
 - Avoid areas with limited ventilation, direct sunlight or high ambient temperatures
 - To keep the ingress protection rating of IP65, the LED light must be connected to a junction box, equipped with a cable gland, both of which are required to be rated IP65

Adjusting the angle

- Loosen both screws located at the side of the Mounting Bracket (3) using a suitable spanner, and adjust into the desired position. Tighten the screws firmly to lock the light into position

Maintenance

- This LED floodlight is maintenance free. There is no need to open the housing. The LED module is not exchangeable
- If the Front Lens (2) is dirty, carefully wipe with a soft damp cloth and a mild detergent, if necessary. Never use caustic agents or other aggressive cleaners

Disposal

- Always adhere to national regulations when disposing of electrical devices that are no longer functional and are not viable for repair.
- Do not dispose of power tools, or other waste electrical and electronic equipment (WEEE), with household waste
 - Contact your local waste disposal authority for information on the correct way to dispose of power tools

Se familiariser avec le produit

1. Unité LED
2. Lentille avant
3. Support de montage
4. Câble de connexion

Caractéristique techniques

Tension d'entrée : 230 V~ 50 Hz
 Puissance : 10 W
 Type de lampe : LED
 Efficacité énergétique : Classe A d'efficacité
 Classe de protection : Ⓢ
 Indice de protection : IP65
 Dimensions (L x l x H) : 112 x 85 x 140 mm
 Poids : 0,42 kg

Usage conforme

- Projecteur LED à l'épreuve des intempéries pour installation murale. Pour usage domestique extérieur à la maison, en atelier, dans le garage et dans le jardin.

Avant utilisation Installation

- ATTENTION:** Cet appareil doit être installé par un installateur qualifié. Les connexions électriques doivent être effectuées par un électricien qualifié.
- Montez le projecteur dans un endroit approprié sur un mur, en vous servant des trous dans le support de montage (3), devis adaptées et de chevilles murales (non fournies).
 - Evitez les endroits dont la ventilation est limitée, la lumière directe du soleil et les températures ambiantes élevées.
 - Afin de conserver l'indice de protection IP65, une boîte de raccordement et un presse-étoupe du même indice doivent être utilisés.

Réglage de l'inclinaison

- Desserrez les deux vis sur le côté du support de montage (3) en vous servant d'une clé adéquate, et réglez pour obtenir la position requise. Serrez les vis solidement pour verrouiller le projecteur en place.

Entretien

- Ce projecteur LED ne nécessite aucun entretien. Il n'y a aucun besoin d'ouvrir le boîtier. Le module LED n'est pas échangeable.
- Si la lentille avant (2), essuyez-la avec un chiffon doux humide et un détergent doux, si nécessaire. N'utilisez jamais d'agents caustiques ou d'autres produits de nettoyage agressifs.

Recyclage

- Lorsque l'appareil électrique n'est plus en état de fonctionner et qu'il n'est pas réparable, recyclez l'appareil électrique conformément aux réglementations nationales.
- Ne jetez pas les outils électriques et autres équipements électriques ou électroniques (DEEE) avec les ordures ménagères.
 - Contactez les autorités locales compétentes en matière de gestion des déchets pour vous informer de la procédure à suivre pour recycler les outils électriques.



Produktübersicht

1. LED
2. Frontlinse
3. Montagewinkel
4. Anschlusskabel

Technische Daten

Eingangsspannung: 230 V~, 50 Hz
Leistung: 10 W
Leuchtmittel: LED
Energieeffizienz: Energieeffizienzklasse A
Schutzklasse: Ⓟ
Schutzart: IP 65
Abmessungen (L x B x H): 112 x 85 x 140 mm
Gewicht: 0,42 kg

Bestimmungsgemäße Verwendung

Witterungsbeständiger LED-Strahler zur Wandmontage im Außenbereich an Haus, Werkstatt, Garage und im Garten (nicht für gewerbliche Nutzung).

Vor Gebrauch

Installation

- ⚠ **WARNUNG!** Dieser Strahler muss von einem ausgebildeten Installateur installiert werden. Elektrische Arbeiten dürfen nur von qualifizierten Elektrikern vorgenommen werden.
- Montieren Sie den Strahler an geeigneter Stelle mit dem Montagewinkel (3) und passenden Dübeln und Schrauben (nicht im Lieferumfang enthalten) an einer Wand.
- Vermeiden Sie bei der Installation Bereiche mit unzureichender Belüftung, direkter Sonneneinstrahlung oder hohen Umgebungstemperaturen.
- Um die Schutzart IP 65 beizubehalten, muss der LED-Strahler an eine ebenfalls IP 65 entsprechende Anschlussdose mit Kabelverschraubung angeschlossen werden.

Winkel ändern

- Lösen Sie beide Schrauben seitlich am Montagewinkel (3) mit einem passenden Schlüssel und bringen Sie die Lampe in den gewünschten Winkel. Ziehen Sie die Schrauben wieder fest an, um den Strahler in diesem Winkel zu fixieren.

Instandhaltung

- Dieser LED-Strahler ist wartungsfrei. Es besteht keine Notwendigkeit, das Gehäuse zu öffnen. Das LED-Modul lässt sich nicht auswechseln.
- Falls die Frontlinse (2) schmutzig ist, wischen Sie sie ggf. vorsichtig mit einem weichen, feuchten Lappen und einem milden Reinigungsmittel ab. Verwenden Sie niemals Scheuer- oder andere aggressive Reinigungsmittel.

Entsorgung

- Beachten Sie bei der Entsorgung von defekten und nicht mehr reparablen elektrischen Geräten die geltenden Vorschriften und Gesetze.
- Elektrowerkzeuge, Batterien, Akkus und andere elektrische und elektronische Altgeräte nicht über den Hausmüll entsorgen.
 - Lassen Sie sich von der zuständigen Behörde bezüglich der ordnungsgemäßen Entsorgung von Elektrowerkzeugen beraten.



Características del producto

1. LED
2. Lente frontal
3. Soporte para montaje
4. Cable de conexión

Características técnicas

Tensión: 230 V, 50 Hz
Potencia: 10 W
Tipo de bombilla: LED
Eficiencia energética: Clase A
Clase de protección: Ⓟ
Grado de protección: IP65
Dimensiones (L x An x A): 112 x 85 x 140 mm
Peso: 0,42 kg

Aplicaciones

- Foco proyector LED indicado para uso en exteriores. Para montarse sobre la pared, resistente al agua. Indicado para usar en el hogar, taller o jardín.

Antes de usar

Montaje

- ⚠ **ADVERTENCIA:** Este foco debe instalarse por una persona cualificada. Las conexiones eléctricas deben realizarse por un electricista cualificado.
- Coloque el foco sobre la pared en la posición requerida. Par afijar el foco utilice los orificios situados en soporte de montaje (3), unos tornillos y tacos (no suministrados).
- Evite instalar el foco en zonas poco ventiladas, en zonas con altas temperaturas o zonas expuestas directamente a la luz solar.
- Para garantizar el grado de protección IP65 de esta herramienta, las características del cable de conexión y la caja de conexiones deberán cumplir con el grado de protección IP65.

Ajuste del ángulo de posición

- Afloje los tornillos situados en los laterales del soporte de montaje (3) utilizando una llave adecuada. A continuación, coloque el foco en el ángulo requerido. Vuelva a apretar los tornillos laterales del soporte de montaje.

Mantenimiento

- Este foco proyector LED no necesita mantenimiento. Nunca abra la carcasa del foco. La luz LED no es reemplazable.
- Si es necesario, limpie la suciedad de la lente frontal (2) utilizando un paño húmedo con detergente suave. Nunca utilice productos cáusticos o agresivos.

Reciclaje

- Deshágase siempre de las herramientas eléctricas adecuadamente respetando las normas de reciclaje indicadas en su país.
- No deseche las herramientas y aparatos eléctricos junto con la basura convencional. Recíclelos siempre en puntos de reciclaje.
 - Póngase en contacto con la autoridad local encargada de la gestión de residuos para obtener más información sobre cómo reciclar este tipo de herramientas correctamente.



Familiarizzazione del prodotto

1. Unità LED
2. Obiettivo anteriore
3. Staffa di montaggio
4. Filo di collegamento

Specifiche Tecniche

Tensione di ingresso: 230V ~ 50Hz
Potenza: 10W
Tipo di lampada: LED
Efficienza energetica: classe di efficienza A
Grado di protezione: Ⓟ
Grado di protezione: IP65
Dimensioni (LxWxH): 112 x 85 x 140 mm
Peso: 0,42 kg

Uso previsto

Impermeabile, proiettore a LED su parete per uso domestico in località esterna in tutta la casa, officina, garage e giardino.

Prima dell'uso

Installazione

- ⚠ **ATTENZIONE:** Questo dispositivo deve essere installato da un installatore qualificato. I collegamenti elettrici devono essere effettuati da un elettricista qualificato.
- Montare il proiettore in un luogo adatto su una parete, utilizzando i fori nella staffa di montaggio (3), apposite viti e tasselli (non inclusi).
- Evitare le zone con ventilazione limitata, luce diretta del sole o ad alte temperature ambientali
- Per mantenere il grado di protezione dall'ingresso di IP65, il LED deve essere collegato ad una scatola di giunzione, dotato di un passacavo, entrambi i quali sono tenuti a essere classificato IP65

Regolazione dell'angolo

- Allentare entrambe le viti poste sul lato della staffa di montaggio (3) utilizzando una chiave adatta, e regolare nella posizione desiderata. Serrare saldamente le viti per bloccare la luce in posizione

Manutenzione

- Questo proiettore a LED è libero di manutenzione. Non è necessario aprire l'alloggiamento. Il modulo LED non si cambia
- Se la lente frontale (2) è sporco, pulirlo accuratamente con un panno morbido e un detergente delicato, se necessario. Non utilizzare detersivi caustici o altri detersivi aggressivi

Smaltimento

- Rispettare sempre le normative nazionali per lo smaltimento delle apparecchiature elettriche che non sono più funzionali e non sono vitali per la riparazione.
- Non gettare utensili elettrici, o altri rifiuti di apparecchiature elettriche ed elettroniche (RAEE), con i rifiuti domestici
 - Contattare l'autorità locale di smaltimento rifiuti per informazioni sul modo corretto di disporre di strumenti elettrici



Productbeschrijving

1. LED eenheid
2. Voor lens
3. Montagebeugel
4. Aansluitingsdraad

Specificaties

Ingangsspanning: 230 V~ 50 Hz
Vermogen: 10 W
Lamp type: LED
Energie efficiëntie: Klasse A waardering
Beschermingsklasse: Ⓟ
Beschermingsgraad: IP65
Afmetingen (L x B x H): 112 x 85 x 140 mm
Gewicht: 0,42 kg

Gebruiksdoel

Waterbestendige, muur gemonteerd LED overstroming licht voor huishoudelijk gebruik rondom het huis, de werkplaats, garage en tuin

Voor gebruik

Installatie

- ⚠ **WAARSCHUWING:** De eenheid dient door een gekwalificeerd persoon geïnstalleerd te worden. Elektrische aansluitingen dienen door een gekwalificeerd elektricien gelegd te worden
- Monteer het licht met behulp van de inbegrepen montagebeugel (3) en geschikte schroeven en muurpluggen (niet inbegrepen) op een geschikte muur
- Monteer het licht niet op plekken met onvoldoende ventilatie, met hoge omgevingstemperaturen of in direct zonlicht
- Voor het behouden van een beschermingsgraad van IP65, sluit u het LED licht op een aftakdoos met kabeldichting (beide met IP65 waarde) aan

Het verstellen van de hoek

- Draai beide schroeven aan de zijkant van de montagebeugel (3) met gebruik van een geschikte steeksleutel los en pas de positie aan. Draai de schroeven van om het licht in plaats te vergrendelen

Onderhoud

- Het LED licht is onderhoudsvrij. De behuizing dient niet geopend te worden. De LED module is niet verwisselbaar
- Wanneer de voor lens (2) vuil is, veegt u deze met een zachte, vochtige doek en een licht schoonmaakmiddel schoon. Gebruik geen agressieve of bijtende stoffen

Verwijdering

- Bij de verwijdering van elektrische machines neemt u de nationale voorschriften in acht.
- Elektrische en elektronische apparaten mogen niet met uw huishoudelijk afval worden weggegooid
 - Neem contact op met uw gemeente voor informatie betreffende de verwijdering van elektrisch gereedschap