

Luchtslanghaspel 10 meter

9706822

SAMENGESTELDE LUCHTSLANG MET AUTOMATISCHE
ROLLER 10 METER

Persluchtslang met automatische haspel,
PVC 8 X 12 mm. 10 + 1.5 m.



Gebruiksaanwijzing

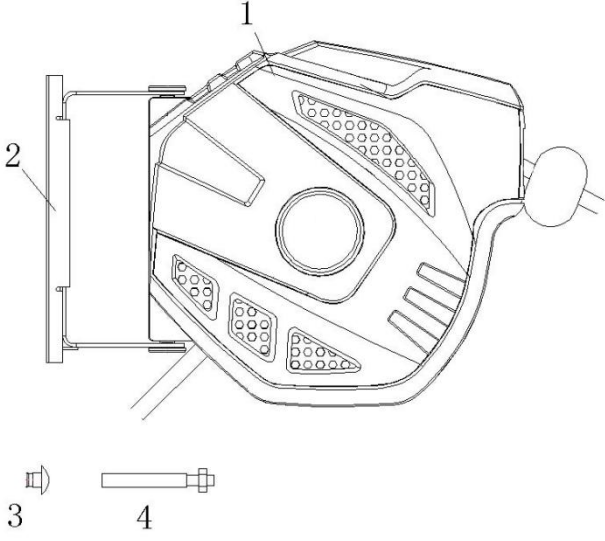
Lees deze gebruiksaanwijzing zorgvuldig door en houd rekening met de gegeven informatie. Gebruik deze gebruiksaanwijzing om vertrouwd te raken met het product, het juiste gebruik en de veiligheidsinstructies.

Correct gebruik:

De slanghaspel is voorzien van een automatisch terugspoelsysteem en is bedoeld voor privé gebruik voor bijvoorbeeld uw tuin of het wassen van de auto enz.

LET OP: het product kan niet worden gebruikt voor het overbrengen van drinkwater of hete lucht!

Onderdelen lijst:

	Omschrijving:	Aantal:	Foto:
1	Slanghaspel	1	
2	Metalen beugel	2	
3	6*12mm. schroef	1	
4	6*60mm. bouten	4	

Installatie:

De haspel kan horizontaal, verticaal op een cementpilaar, cementwand of staalconstructie worden geïnstalleerd.

1. Haal het apparaat en de overige onderdelen uit de doos.
2. Kies een geschikte plaats in de buurt van een waterkraan.
3. Neem de montagebeugel als voorbeeld om de positie voor schroeven te markeren en vier gaten in de muur te boren. (Figuur 1)

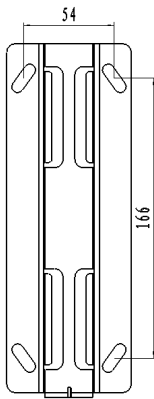


Fig.1

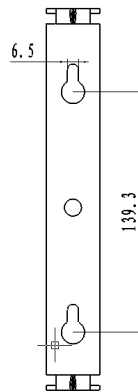


Fig.2

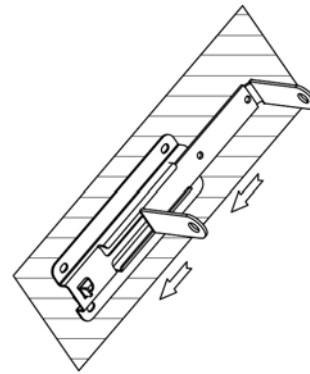


Fig.3

4. Bevestig de beugel met de vier 6 x 60 mm. bouten.
5. Schuif de haspel naar de montagebeugel en maak deze vast met een schroef van 6 x 12 mm. (Zie Fig.3)

Opmerkingen:

1. De haspel moet aan de muur worden geïnstalleerd of horizontaal worden gepositioneerd.
2. Er wordt aangeraden om de haspel ongeveer 1 meter boven de grond te monteren.

Handeling

Sluit de leidingslang aan op de kraan / luchtbron en zet vervolgens de schakelaar aan.

Afwikkelen

- Trek de slang naar de gewenste lengte en stop nadat het "KAKA" -geluid hoorbaar is

Rol de slang op

Ga met het einde van de slang terug naar de slangendoos.

- Zet de schakelaar uit, maak de connector van de leidingslang los om de druk te ontlasten.

Opbergen

Schoonmaak

De slangendoos is onderhoudsvrij en mag niet intern met water worden gereinigd.

Onderhoud

- Schakel de bron van water / lucht uit en draai de spuit aan om de waterdruk te ontlasten als u hem niet gebruikt.

- De haspel kan niet worden gebruikt voor het overbrengen van chemicaliën en dergelijke substanties.

- Wanneer u het apparaat langere tijd niet gebruikt, wordt het aanbevolen om het op een koele, droge plaats te bewaren.

Probleem oplossen

- Wanneer tijdens het terugtrekken / uittrekken van de slang, de slang is vergrendeld, trek dan meer slang naar buiten en probeer het opnieuw.