

Einbauanleitung Rückfahrkamera Opel Astra L

Werkzeug:

- 7er und 10er Nuss, Torx T20
- Kreuzschraubendreher
- Isolierzange
- Crimpverbinder oder Lötkolben
- Kabelbinder
- ggf. Plastikkeil

Schritt 1 (Batterie abklemmen):

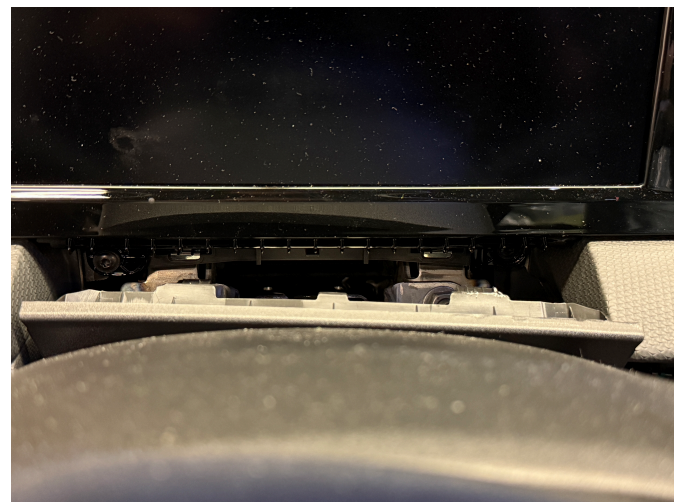
Zunächst muss die Batterie abgeklemmt werden.

Dazu öffnen Sie die Motorhaube und lösen den + Pol von der Batterie.

Stellen Sie im folgenden sicher, dass die Batterie korrekt abgeklemmt ist, in dem Sie mit dem Schlüssel die Zündung anschalten. Wenn alle Instrumente aus bleiben wurde die Batterie korrekt getrennt und der Reststrom ist verbraucht.

Schritt 2 (Radio ausbauen):

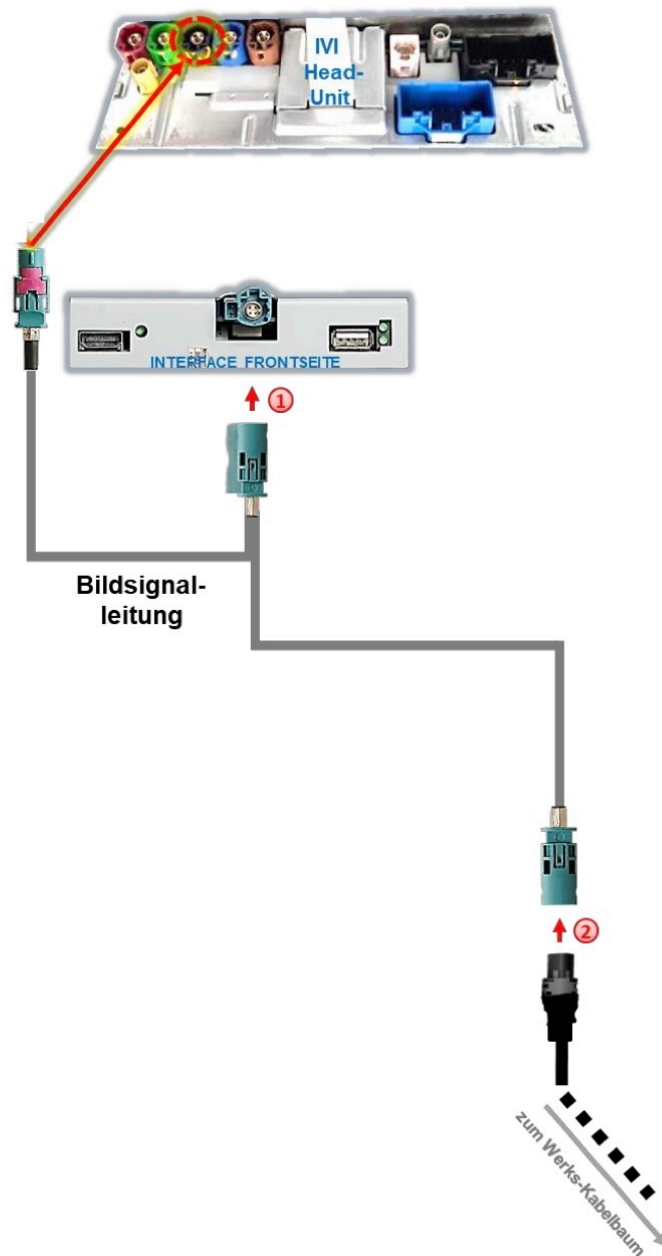
Das Radio/ Navi ist hinter dem Display verbaut. Zunächst muss die Blende mit Tacho und Display entfernt werden. Unterhalb des Display sind zwei Schrauben, unterhalb des Tacho sind zwei Schrauben und links hinter der Lüftung ist eine Schrauben (muss von unten gelöst werden).



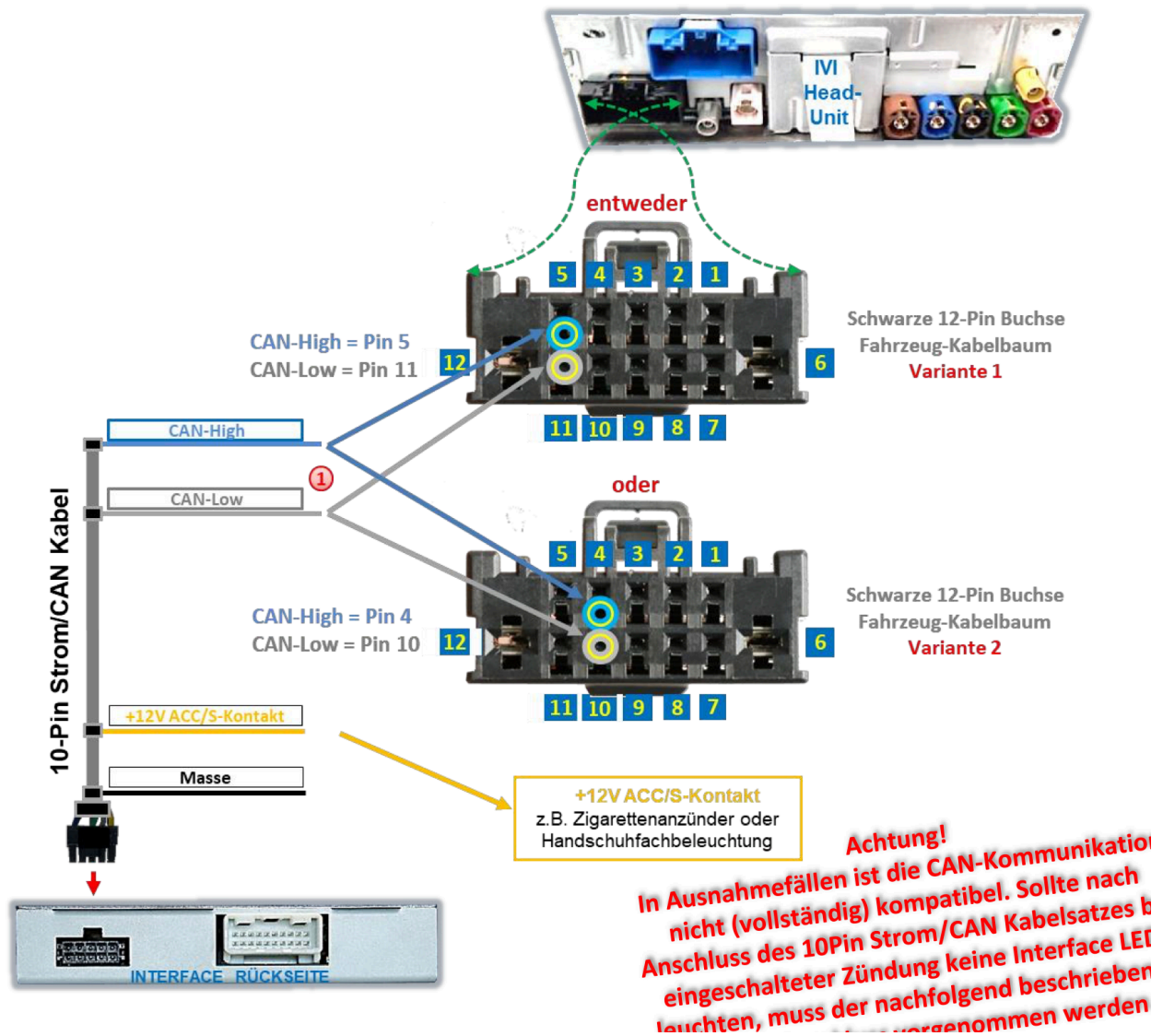


Schritt 3 (Interface anschließen):

Zunächst wird die Videoleitung an das Radio angeschlossen. Auf der Rückseite des Navi/ Radio finden Sie einen einzelnen **schwarzen Stecker** (siehe Markierung, die Position des schwarzen Steckers kann je nach Radio/ Navi variieren). Ziehen Sie das Kabel aus dem Stecker heraus und stecken dieses in unseren Adapter. Der gelieferte Adapter wird dann in das Radio/ Navi gesteckt.



Nun müssen noch das schwarze, gelbe, blaue und graue Kabel am Hauptstecker des Radio angeschlossen werden. Befolgen Sie dazu das folgende Schema:



Zusätzlich muss noch der weiße Stecker in den entsprechenden Steckplatz am Interface gesteckt werden.

Schritt 4 (Kamera anschließen):

Das rote Kabel der Kamera wird an das grüne Kabel mit der Bezeichnung CAM Power (weißer Stecker) des Interface angeschlossen. Das schwarze Kabel der Kamera wird an das schwarze Kabel (weißer Stecker) des Interface angeschlossen. Bitte nehmen Sie den Anschluss ausschließlich so vor. **Die Kamera darf nicht an Zündungsplus oder Dauerstrom betrieben werden, da diese sonst nach kurzer Zeit defekt geht. Die Garantie verfällt in diesem Fall sofort.** Sollten Sie fragen zu dem Anschluss haben

wenden Sie sich gerne an unseren Support per WhatsApp, wir können Ihnen da immer kurzfristig weiterhelfen.

Das gelbe Videokabel wird an die entsprechende Videobuchse des Interface angeschlossen. Diese ist mit der Bezeichnung „V4 Reserve“ gekennzeichnet.

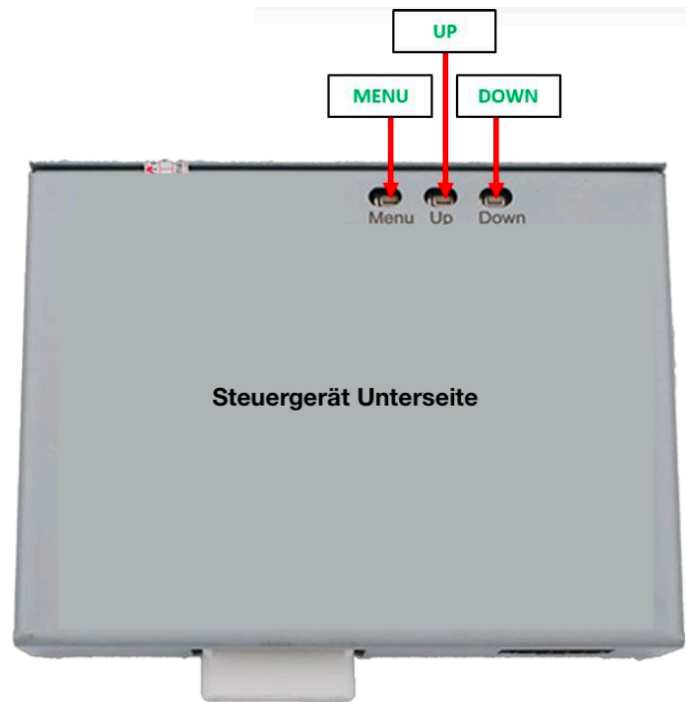
Schritt 5 (Funktionstest):

Es kann jetzt die Funktion des Interface das erstmal getestet werden. Starten Sie dafür die Zündung und prüfen ob am Interface die einzelne grünen LED angeht und dauerhaft leuchten, sowie die zweite LED blinkt.

Legen Sie den Rückwärtsgang ein, so dass das Bild umschaltet.

Nun können im Menü des Steuergerät noch ein paar Einstellungen vorgenommen werden. Dazu legen Sie den Rückwärtsgang ein und drücken am Interface die Menü Taste (im Gehäuse). Im Menü empfehlen wir die folgenden Werte entsprechend einzustellen:

InputSource	1080P PAL (sollte kein Bild kommen probieren Sie bitte die anderen Möglichkeiten aus bis ein Bild erscheint)
Guide-Type	Dynamic 1
Guide-PosV	20
GuideL-PosH	44
GuideR-PosH	99



Schritt 5 (Rückfahrkamera verbauen):

Entfernen Sie die kleine Schwarze Blende in der Heckklappe wo die Kamera verbaut wird.

Bohren Sie nun das Loch für die Kamera uns setzten diese ein. Im folgenden muss das Verlängerungskabel der Rückfahrkamera bis nach vorne zum Steuergerät verlegt werden. Beachten Sie dabei bitte, dass die blaue kleine Zusatzleitung hinten mit dem Rückfahrscheinwerfer verbunden wird und vorne an die grüne TRIG Rear Leitung angeschlossen wird. Dies ist dann das Signal für das Steuergerät, dass die Kamera eingeschaltet werden muss.



Fehlerbehebung:

Fehler	Problemlösung
Bild der Kamera ist spiegelverkehrt	Durchtrennen Sie die weiße Schlaufe an der Kamera
Keine Reaktion beim einlegen des Rückwärtsgang	Prüfen Sie, ob bei eingelegten Rückwärtsgang 12V+ am grünen Kabel anliegen. Sofern dies der Fall ist wenden Sie sich bitte an den Support.
schwarzes Bild beim einlegen des Rückwärtsgang	Prüfen Sie ob die Kamera mit Spannung versorgt ist oder Prüfen Sie den Anschluss der Videoleitung am Display/ Radio (Version High/ Low beachten)
Das Bild der Kamera zeigt streifen	Prüfen Sie den Anschluss von Masse an der Kamera. Wir empfehlen immer den Anschluss direkt am Interface (schwarzes Kabel) und keinen Massepunkt am Fahrzeug
Es sind keine Linien vorhanden	Nicht alle Fahrzeuge können Linien darstellen. Sie können aber an der Kamera selber Linien aktivieren. Dazu durchtrennen Sie einfach die grüne Schlaufe am Kabel der Kamera

Fragen zum Einbau:

Wenn Sie beim Einbau Fragen haben stehen wir Ihnen sehr gerne per Mail zur Verfügung. Bitte beachten Sie, dass wir leider keinen Telefonsupport anbieten können, jedoch auf jede Mail in der Regel innerhalb von wenigen Minuten antworten.

Bitte wenden Sie sich an:

PaP-Shop
Inhaber Jonas Altena
Zum Ludwigstal 10
45527 Hattingen

www.opel-freisprechanlagen.de
info@opel-freisprechanlagen.de

Whats App Chat: 0152 51393341