

Upstreet5

De innovatieve stylist

Of het nu in de stad is, in het snelle woon-werkverkeer of bij een omweg via een onverharde weg: met de Upstreet5 wordt elektrisch fietsen overall een ware belevenis! De sterke Panasonic-motor, doordachte geometrie en stevige 28-inch-wielen met brede banden zorgen voor veel comfort en veiligheid. Slimme innovaties, zoals de intuïtieve bediening van het kleurendisplay en de aandrijving – optioneel verkrijgbaar met volautomatisch schakelsysteem – en de onderhoudsarme riemaandrijving zorgen voor onbeperkt rijplezier. De Upstreet5 is ook verkrijgbaar in een high-speeduitvoering met pedaalondersteuning tot 45 kilometer per uur. Met de Upstreet5 voelt iets alledaags als fietsen telkens als een aangename vrijetijdsbesteding.



Upstreet5
Pearl White Gloss, Comfort

Productafbeeldingen kunnen van de specificaties en kleuren afwijken.

Panasonic GX Ultimate / GX Power Plus Motor

De krachtige motoren van Panasonic leveren voldoende kracht voor de steilste beklimmingen. Dit topmodel is uitgevoerd met een krachtige Panasonic GX Ultimate met een koppel van 90 Nm of GX Power met 75 Nm die tot 300% ondersteuning biedt.



FIT Display en Remote

De FIT-bedieningsonderdelen combineren helderheid met eenvoudige bediening en een prettige ergonomie. Optioneel is het FIT D1-display van 3,5 inch met extra functies verkrijgbaar.



FLYER SIB-750-batterij of SIB-630 batterij

De semi-geïntegreerde FLYER SIB-batterij (Smart Integrated Battery) met een capaciteit van 630 of 750 Wh biedt voldoende energie voor langere ritten.





Upstreet5
Mercury Red Gloss, Comfort



Upstreet5
Anthracite Gloss, Gents

Productafbeeldingen kunnen van de specificaties en kleuren afwijken.

SIB-integratie

Door de slimme integratie van de batterij is het eenvoudig om deze eruit te halen. Onderweg zit de batterij stevig op zijn plek dankzij de strakke pasvorm. Het is mogelijk om de batterij zowel op de fiets als losgekoppeld te laden.



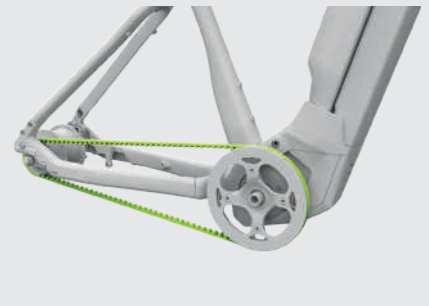
Geïntegreerde schakeling (optioneel)

Door de volledige integratie van de Enviolo TR automatische transmissie in het FIT-systeem, is het mogelijk om volledig automatisch te schakelen. Gewoon via de FLYER bedieningsunit, zonder een afzonderlijke schakelhendel.



Gates Carbon Drive

De hoogwaardige met koolstofvezels versterkte riemaandrijving is schoon en vereist weinig onderhoud.



Upstreet5

		Upstreet5 5.40	Upstreet5 7.10	Upstreet5 7.03	Upstreet5 7.43	Upstreet5 7.70	Upstreet5 7.23	Upstreet5 7.83
Prijzen EUR - Consument adviesprijzen incl. 21% BTW excl. verwijderingsbijdrage		3899,-	4099,-	4299,-	4399,-	5199,-	5199,-	7099,-
Wioldiameter	28"	•	•	•	•	•	•	•
Frametype	Comfort	•	•	•	•	•	•	•
	Gents	-	•	•	•	•	•	•
Frame-eigenschap	FLYER Engineered, Hydrogevormde buizen	•	•	•	•	•	•	•
Framemateriaal	Aluminium	•	•	•	•	•	•	•
Framedetails	Internal Cable Routing, 135mm Spacing	•	•	•	•	•	•	•
Framemaat	S	•	•	•	•	•	•	•
	M	•	•	•	•	•	•	•
	L	•	•	•	•	•	•	•
	XL	•	•	•	•	•	•	•
Framekleur	Anthracite Gloss	•	•	•	•	•	•	•
	Mercury Red Gloss	•	C	C	C	C	C	C
	Pearl White Gloss	•	C	C	C	C	C	C
Voorvork	SR Suntour MobiE A32 Coil, 75 mm, 15x100 mm Axle	•	-	-	-	-	-	-
	SR Suntour MobiE 25 Coil, 75 mm, 15x100 mm Axle	-	•	•	•	-	•	-
	SR Suntour MobiE 25 Air, 75 mm, 15x100 mm Axle	-	-	-	-	•	-	•
Motor	Panasonic GX Power Plus	•	-	-	-	-	-	-
	Panasonic GX Ultimate	-	•	•	•	•	•	•
Ondersteuningsniveau	4 Ondersteuningsniveau (inkl. Auto-Modus)	•	•	•	•	•	•	•
Ondersteunings	Tot 25 km/h	•	•	•	•	•	•	•
Loopondersteuning	Loopondersteuning tot 6 km/h	•	•	•	•	•	•	•
Accu	FLYER SIB-630 (603Wh/16.75Ah/36V)	•	•	•	•	•	•	•
	FLYER SIB-750 (723Wh/20.1Ah/36V)	200	200	200	200	200	200	200
Display	FIT DO 2" Kleurendisplay	•	•	•	•	-	-	-
	FIT D1 3.5" Kleurendisplay	-	-	-	-	•	•	•
Aandrijving	Kettingaandrijving	•	•	-	-	•	-	-
	Riemaandrijving	-	-	•	•	-	•	•
Versnelling	Shimano XT,12 Speed, 10-51t	-	-	-	-	•	-	-
	Shimano Deore, 10 Speed, 11-42t	-	•	-	-	-	-	-
	Shimano Nexus, 5 Speed	•	-	-	•	-	-	-
	Shimano Nexus, 8 Speed; Gates Carbon Drive CDX	-	-	•	-	-	-	-
	Enviolo TR Automatiq Integrated; Gates Carbon Drive CDX	-	-	-	-	-	•	-
	Rohloff Speedhub, E-14 Speed; Gates Carbon Drive CDX	-	-	-	-	-	-	•
Remmen	Shimano T401, 180/180 mm	•	-	-	-	-	-	-
	Shimano Deore T6000, 180/180 mm	-	•	•	•	-	•	-
	Shimano XT T8000, 180/180 mm	-	-	-	-	•	-	•
Stuurpen	FLYER Alloy, 31.8x95 mm, Hoekinstelbaar	•	•	•	•	•	•	•
Stuurbocht	Kalloy HB-TR2, 640 mm, 25°	•	•	•	•	•	•	•
Zadel	Selle Royal Ariel	•	•	•	•	-	•	-
	Selle Royal Essenza+	-	-	-	-	•	-	•
Zadelpen	FLYER Alloy, 30.9 mm x 300 (S) / 350 (M-XL) mm	•	•	•	•	•	•	•
Velgen	FLYER Disc	•	•	•	•	•	•	•
Voornaaf	Shimano Alivio HB-MT400, 32h	•	-	-	-	-	-	-
	Shimano Deore HB-M6010, 32h	-	•	•	•	-	-	-
	Bear Pawls BMT-003, 32h	-	-	-	-	-	•	-
	Shimano XT HB-M8010, 32h	-	-	-	-	•	-	•
Achternaaf	Shimano Deore FH-M6000, 32h	-	•	-	-	-	-	-
	Shimano FH-MT500, 32h	-	-	-	-	•	-	-
	Shimano Nexus SG-C7000-5D, 32h	•	-	-	•	-	-	-
	Shimano Nexus SG-C6001-8D, 32h	-	-	•	-	-	-	-
	Enviolo TR CVP, 32h	-	-	-	-	-	•	-
	Rohloff Speedhub 500/14, 32h	-	-	-	-	-	-	•
Banden	Schwalbe Big Ben 28x2.15	•	•	•	•	•	•	•
Pedalen	FLYER Wellgo	•	•	•	•	•	•	•
Koplamp	Busch & Müller IQ-Myc	•	-	-	-	-	-	-
	Busch & Müller IQ-XS	-	•	•	•	-	•	-
	Busch & Müller IQ-X	-	-	-	-	-	-	-
Achterlicht	Busch & Müller 2C	•	•	•	•	•	•	•
Spatborden	SunnyWheel 65 mm	•	•	•	•	•	•	•
Zijstandaard	Pletscher Comp 40 Flex	•	•	•	•	•	•	•
Bagagedrager	FLYER Met klemveer, Racktime	•	•	•	•	•	•	•
Diefstalpreventie	ABUS Shield 5650L (Ringslot gelijksluitend met accuslot)	•	•	•	•	•	•	•
Oplader	FLYER Oplader 4 A 36V	•	•	•	•	•	•	•

Gewicht zonder Accu: ca. 24.3kg, Gewicht Accu: ca. 3.7kg, Gewicht rijklaar: ca. 28kg, Maximaal toegelaten totaalgewicht: 149kg

• Standaardspecificaties / - niet beschikbaar / C Comfort

Upstreet5 HS

De innovatieve stylist

Of het nu in de stad is, in het snelle woon-werkverkeer of bij een omweg: met de Upstreet5 wordt elektrisch fietsen overal een ware belevenis! De sterke Panasonic-motor, doordachte geometrie en stevige 28-inch-wielen met brede banden zorgen voor veel comfort en veiligheid. Slimme innovaties, zoals de intuïtieve bediening van het kleurendisplay en de aandrijving – optioneel verkrijgbaar met volautomatisch schakelsysteem – en de onderhoudsarme riemaandrijving zorgen voor onbeperkt rijplezier. Met de Upstreet5 voelt iets alledaags als fietsen telkens als een aangename vrijetijdsbesteding.



Upstreet5
Anthracite Gloss, Gents

Productafbeeldingen kunnen van de specificaties en kleuren afwijken.

Panasonic GX Ultimate HS

De krachtige motoren van Panasonic leveren voldoende kracht voor de steilste beklimmingen. Dit topmodel is uitgevoerd met een krachtige Panasonic GX Ultimate met een koppel van 90 Nm of GX Power met 75 Nm die tot 300% ondersteuning biedt.



FIT Display en Remote

De FIT-bedieningsonderdelen combineren helderheid met eenvoudige bediening en een prettige ergonomie. HS modellen zijn standaard uitgevoerd met het FIT D1-display van 3,5 inch met extra functies.



FLYER SIB-750-batterij De semi-geïntegreerde FLYER SIB-batterij (Smart Integrated Battery) met een capaciteit van 750 Wh biedt voldoende energie voor langere ritten.





Upstreet 5
Mercury Red Gloss, Comfort



Upstreet 5
Pearl White Gloss, Comfort

Productafbeeldingen kunnen van de specificaties en kleuren afwijken.

SIB-integratie

Door de slimme integratie van de batterij is het eenvoudig om deze eruit te halen. Onderweg zit de batterij stevig op zijn plek dankzij de strakke pasvorm. Het is mogelijk om de batterij zowel op de fiets als losgekoppeld te laden.



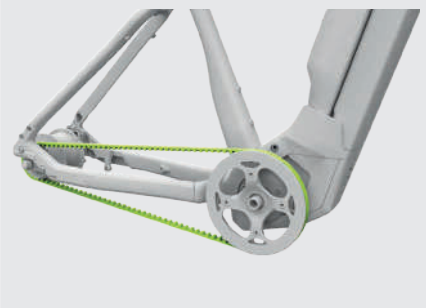
Geïntegreerde schakeling (optioneel)

Door de volledige integratie van de Enviolo TR automatische transmissie in het FIT-systeem, is het mogelijk om volledig automatisch te schakelen. Gewoon via de FLYER bedieningsunit, zonder een afzonderlijke schakelhendel.



Gates Carbon Drive

De hoogwaardige met koolstofvezels versterkte riemaandrijving is schoon en vereist weinig onderhoud.



Upstreet5 HS

Prijzen EUR - Consument adviesprijzen incl. 21% BTW excl. verwijderingsbijdrage

		Upstreet5 7.10 HS	Upstreet5 7.23 HS	Upstreet5 7.70 HS	Upstreet5 7.83 HS
		4999,-	5799,-	5699,-	7699,-
Wieldiameter	28"	•	•	•	•
Frametype	Comfort	•	•	•	•
	Gents	•	•	•	•
Frame-eigenschap	FLYER Engineered, Hydrogevormde buizen	•	•	•	•
Framemateriaal	Aluminium	•	•	•	•
Framedetails	Internal Cable Routing, 135mm Spacing	•	•	•	•
Framemaat	S	•	•	•	•
	M	•	•	•	•
	L	•	•	•	•
	XL	•	•	•	•
Framekleur	Anthracite Gloss	•	•	•	•
	Mercury Red Gloss	C	C	C	C
	Pearl White Gloss	C	C	C	C
Voorvork	SR Suntour MobiE 25 Coil, 75 mm, 15x100 mm Axle	•	•	-	-
	SR Suntour MobiE 25 Air, 75 mm, 15x100 mm Axle	-	-	•	•
Motor	Panasonic GX Ultimate HS	•	•	•	•
Ondersteuningsniveau	4 Ondersteuningsniveau (inkl. Auto-Modus)	•	•	•	•
Ondersteuning	Tot 45 km/h	•	•	•	•
Loopondersteuning	Loopondersteuning tot 6 km/h	•	•	•	•
Accu	FLYER SIB-750 (723 Wh / 20.1 Ah / 36 V)	•	•	•	•
Display	FIT D1 (3.5" Kleurendisplay)	•	•	•	•
Aandrijving	Kettingaandrijving	•	-	•	-
	Riemaandrijving	-	•	-	•
Versnelling	Shimano Deore, 10 Speed, 11-42t	•	-	-	-
	Enviolo TR Automatiq Integrated; Gates Carbon Drive CDX	-	•	-	-
	Shimano XT, 12 Speed, 10-51t	-	-	•	-
	Rohloff Speedhub, E-14 Speed; Gates Carbon Drive CDX	-	-	-	•
Remmen	Magura MT4e, 203/180 mm	•	•	-	-
	Magura MT5e, 203/180 mm	-	-	•	•
Stuurpen	FLYER Alloy, 31.8x95 mm, Hoekinstelbaar	•	•	•	•
Stuurbocht	Kalloy HB-TR2, 640 mm, 25°	•	•	•	•
Zadel	Selle Royal Ariel	•	•	-	-
	Selle Royal Essenza+	-	-	•	•
Zadelpen	FLYER Alloy, 30.9 mm x 300 (S) / 350 (M-XL) mm	•	•	•	•
Velgen	FLYER Disc	•	•	•	•
Voornaaf	Formula DC-71, 32 h	•	-	-	-
	Bear Pawls BMT-003, 32 h	-	•	•	•
Achternaaf	Formula DC-38, 32 h	•	-	-	-
	Enviolo TR CVP, 32 h	-	•	-	-
	Bear Pawls BMT-004, 32 h	-	-	•	-
	Rohloff Speedhub 500/14, 32 h	-	-	-	•
Banden	Schwalbe Big Ben 28x2.15	•	•	•	•
Pedalen	FLYER Wellgo	•	•	•	•
Koplamp	Busch & Müller IQ-X	•	•	•	•
Achterlicht	Supernova M99 Tail Light 45	•	•	•	•
Spatborden	SunnyWheel 65 mm	•	•	•	•
Zijstandaard	Pletscher Comp 40 Flex	•	•	•	•
Bagagedrager	FLYER Met klemveer, Racktime	•	•	•	•
Achteruitkijkspiegel	Mit Achteruitkijkspiegel	•	•	•	•
Kentekenplaathouder	Mit Kentekenplaathouder	•	•	•	•
Diefstalpreventie	ABUS Shield 5650L (Ringslot gelijksluitend met accuslot)	•	•	•	•
Oplader	FLYER Oplader 4 A 36 V	•	•	•	•

Gewicht zonder accu: ca. 24.3 kg, Gewicht accu: ca. 3.7 kg, Gewicht rijklaar: ca. 28 kg, Maximaal toegelaten totaalgewicht: 149 kg

• Standaardspecificaties / - niet beschikbaar / exclusief registratiekosten / C comfort