

# quick wall

Quick Wall befestigt alle Arten von Paneelen horizontal oder vertikal. Das clevere Klemmsystem können Sie im Innen- und Außenbereich perfekt einsetzen, um Informationen, Werbebotschaften oder dekorative Elemente zu präsentieren. Geeignet ist Quick Wall für alle Paneele mit Lochbohrung und einer entsprechenden Steifigkeit. Die Montage von Quick Wall sowie der Paneeltausch sind einfach und schnell.

Quick wall mounts all kinds of panels horizontally or vertically. The clever clamping system can be perfectly used in- and outdoors to display information, sales messages or decorative elements. Quick wall is perfect for all panels which require holes and has the required rigidity. The mounting of quick wall and the exchange of the panels is simple and fast.



panel not included

MADE IN EU  
design by K+D

# fisso flag

Genial, flexibel, vielfältig: mit Fisso Flag können Sie richtig kreativ werden bei Decken- und Fahnenbeschilderungen. Auf das Aluminiumprofil befestigen Sie Paneele unterschiedlichster Materialien. So lassen sich unterschiedlichste Anforderungen ganz einfach realisieren.

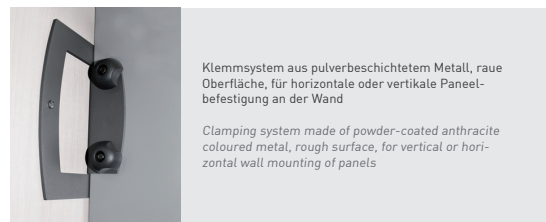
Smart, flexible and versatile: with fisso flag new creative ways for the flag and ceiling signage will open up for you. Panels of all kinds of materials are fixed to the aluminium profile directly. Thus you will easily implement systems of all kinds.



panel not included

MADE IN EU  
design by K+D

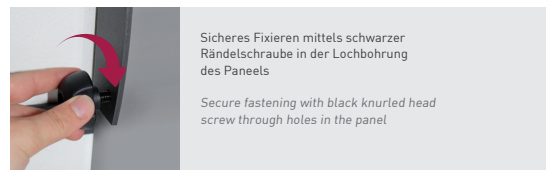
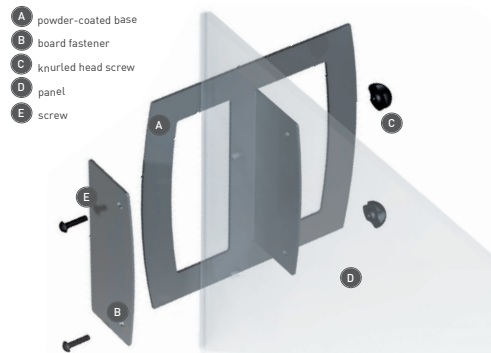
## information



Klemmsystem aus pulverbeschichtetem Metall, raue Oberfläche, für horizontale oder vertikale Paneelbefestigung an der Wand

Clamping system made of powder-coated anthracite coloured metal, rough surface, for vertical or horizontal wall mounting of panels

- A powder-coated base
- B board fastener
- C knurled head screw
- D panel
- E screw



Sicheres Fixieren mittels schwarzer Rändelschraube in der Lochbohrung des Paneels

Secure fastening with black knurled head screw through holes in the panel

Produkt Product	Paneelstärke Panel thickness	Traglast Max. load	Lochbohrung Drill hole size	Paneelmaterial Panel material
	2-20mm	max. 10kg	∅ 9 mm	dibond riboard

code	pc/box	price/box
1 QWL175*	1	A

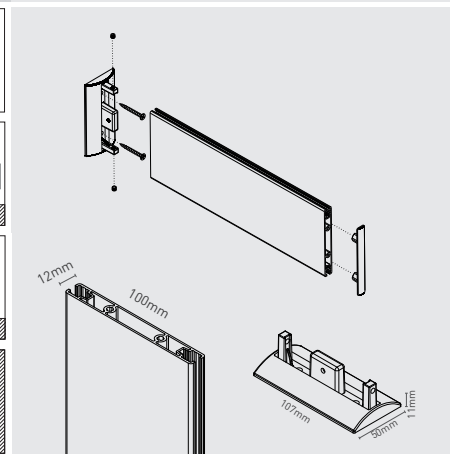
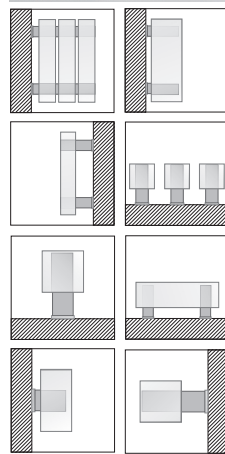
\*Mengen auf Anfrage | quantity on request

## information



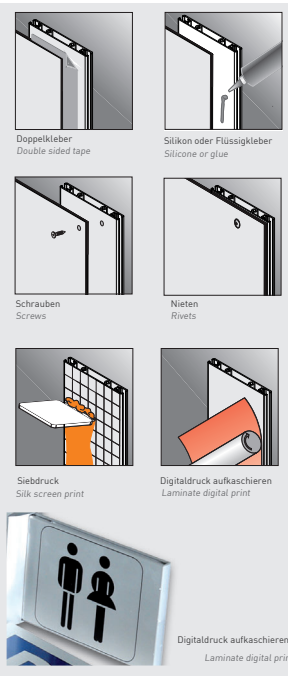
Silber eloxiertes Aluminium, silbermatt verchromter Metall-druckguss, silbergrauer Kunststoff

Silver anodised aluminium, silver matt chromed metal die cast, silver grey plastic



### Assemble with:

- Wood
- Glass
- Metal
- Synthetic
- Aluminium composite panels



code	pc/box	price/box
2 FFG150	1	A
3 FFG300	1	A
4 FFG450	1	A