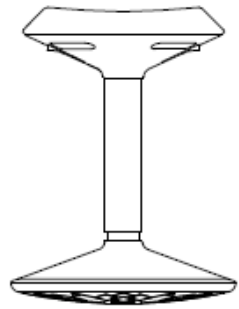


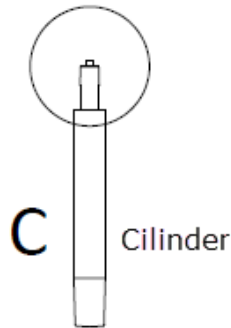
Montage handleiding



Onderdelen

1

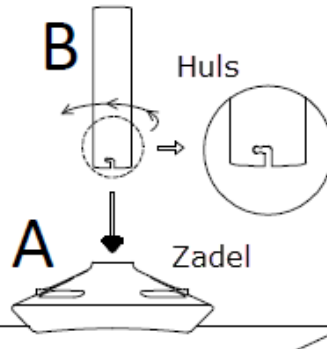
Verwijder het zwarte plastic kapje van de cilinder.



C Cilinder

3

Druk de plastic huls naar beneden en draai totdat deze vast klikt in het zadel

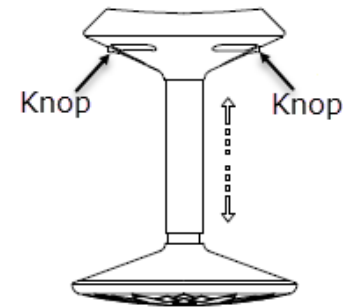


A Zadel

B Huls

Om de balanskruk te verhogen, druk op één van de 2 knoppen onder het zadel.

Hetzelfde om te verlagen maar dan zit of drukt u het zadel naar beneden.

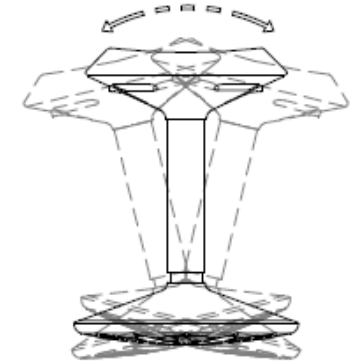


Knop

Knop

Belangrijk!

De balanskruk kan wiebelen, kantelen en 360 graden draaien. Wees voorzichtig wanneer u de balanskruk gaat gebruiken.



A

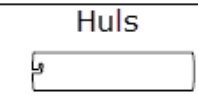


1 St

2

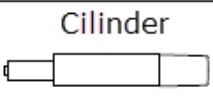
Bevestig de cilinder in de voet.

B



1 St

C

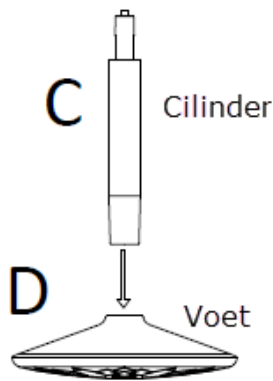


1 St

D



1 St

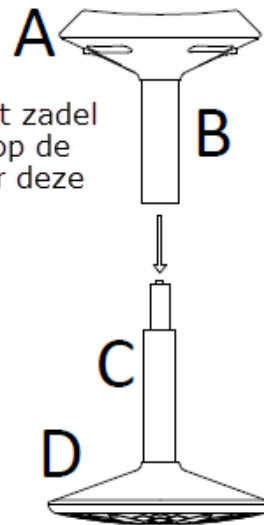


C Cilinder

D Voet

4

Bevestig het zadel (met huls) op de cilinder door deze stevig naar beneden te drukken.



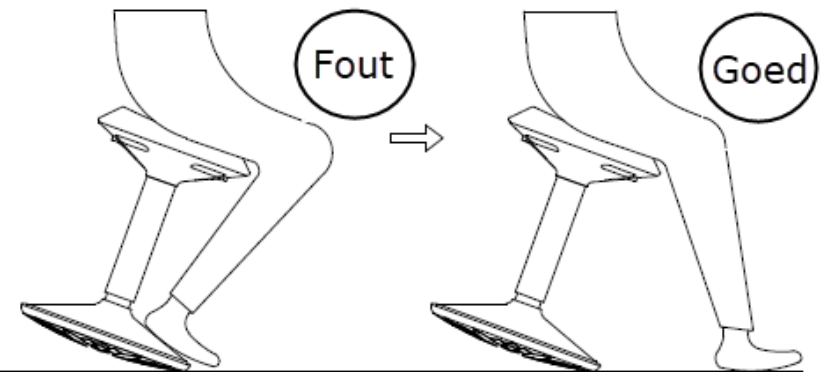
A

B

C

D

Belangrijk! Plaats altijd beide voeten stevig op de grond bij het gebruik van de balanskruk en zorg ervoor dat u de voeten voor de kruk plaatst voor een goede ondersteuning.



Fout

Goed

Waarschuwing! Leun nooit naar achteren. Om het risico op vallen te verminderen, wiebel nooit meer dan verticaal naar achteren.
Waarschuwing! Gebruik de balanskruk nooit met 1 of geen voeten op de grond.