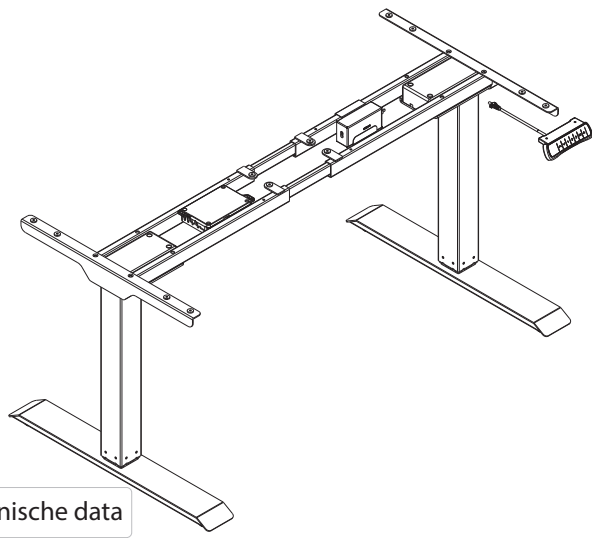


StudyDesk Pro

Item Nr.: SD20BWH-A & SD20BBL-A

Installatie handleiding



Technische data

Kolom levels	3
Max. Draaggewicht	100KG
Hoogtebereik	620-1270mm (zonder bureaublad)
Breedtebereik	1100-1700mm

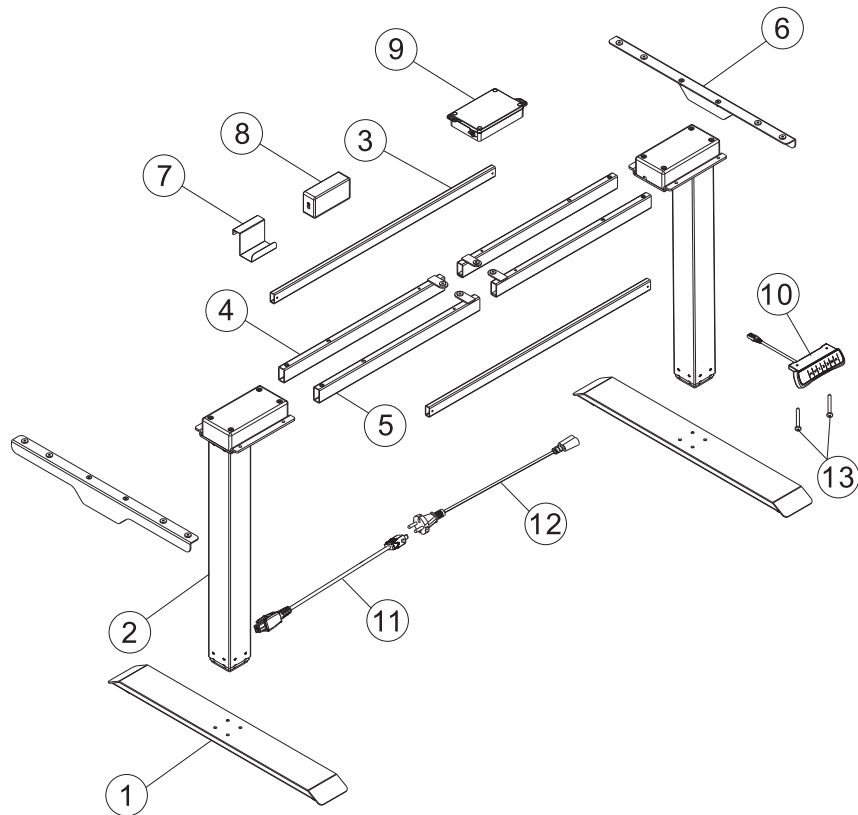
Accessoires lijst

Let op: Onderstaande tekeningen zijn alleen voor begeleiding en ze kunnen licht afwijken van het product en de onderdelen die zijn ontvangen. Neem contact op met de klantenservice voor eventuele vragen.

Nr.	Afbeelding	Specificatie	St.
A		M6	4
B		M6	8
C		M6	8
D		St4.2	6
E		Kabelbinder	6
F		St4.2	16
G		Inbussleutel 4x4mm	1

Onderdelen lijst

1		2	2	2
2	Voet	2	2	Hefkolom
3		2	4	Linker tussensbalk
4	Verbindingsstang	2	4	Rechter tussensbalk
5	Rechter tussensbalk	2	6	Zijbeugel
6	Linker tussensbalk	2	7	Adapterhaak
7	Zijbeugel	1	8	Adapter
8	Adapterhaak	1	9	Control Box
9	Control Box	1	10	Bedieningsdisplay
10	Bedieningsdisplay	1	11	Schakelkabel
11	Schakelkabel	1	12	Stroomkabel
12	Stroomkabel	1	13	Schroef St4.2
13	Schroef St4.2	2		



STAP 1

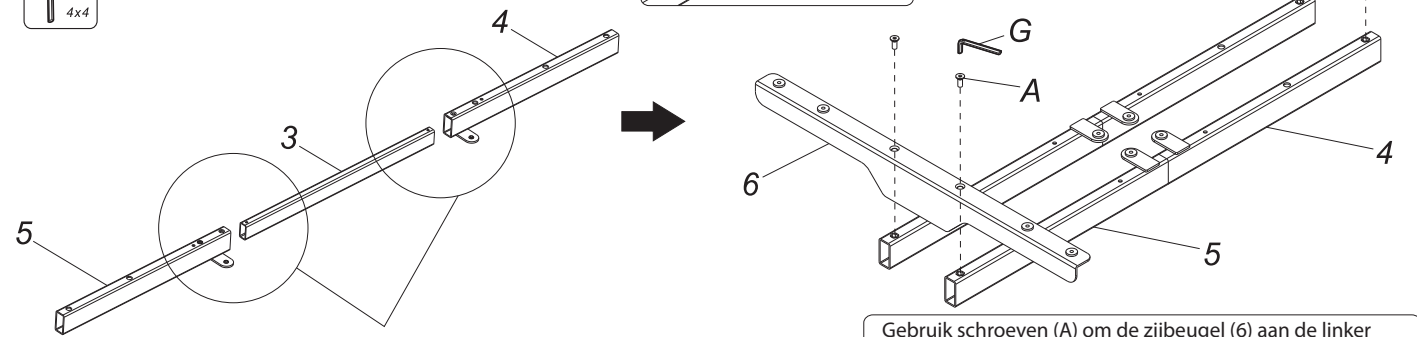
Installeer de tussensbalk en zijbeugel



Als de verbindingsbalk niet in de tussensbalk past, maak dan de schroeven op de balk los.



Draai vast

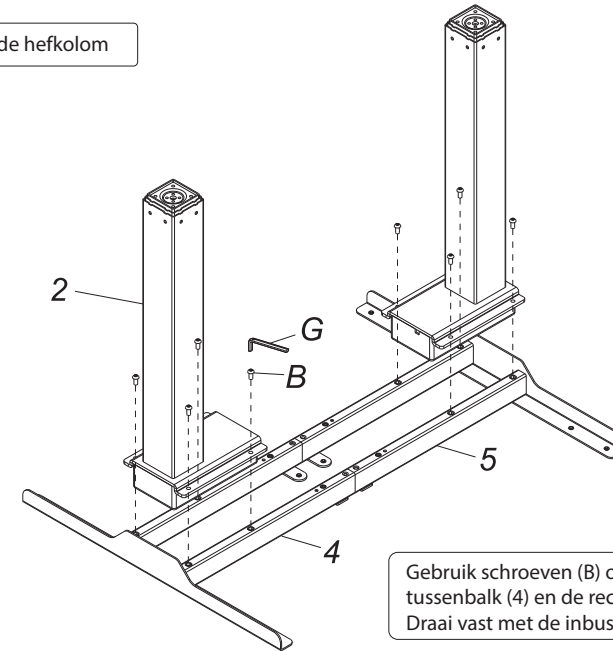


Gebruik schroeven (A) om de verbindingsbalk (3) aan de linker tussensbalk (4) en de rechter tussensbalk (5) vast te maken. Draai vast met de inbussleutel (G).

Gebruik schroeven (A) om de zijbeugel (6) aan de linker tussensbalk (4) en de rechter tussensbalk (5) vast te maken. Draai vast met de inbussleutel (G).

STAP 2

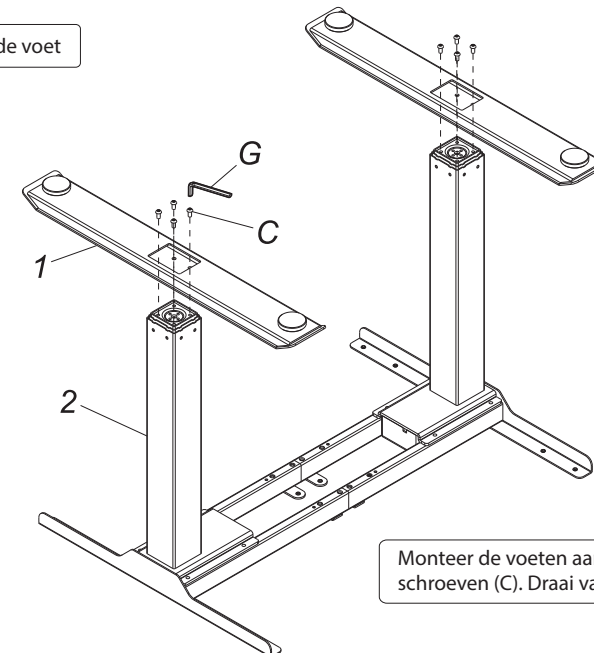
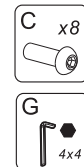
Installeer de hefkolom



Gebruik schroeven (B) om de hefkolom (2) aan de linker tussensbalk (4) en de rechter tussensbalk (5) vast te maken. Draai vast met de inbussleutel (G).

STAP 3

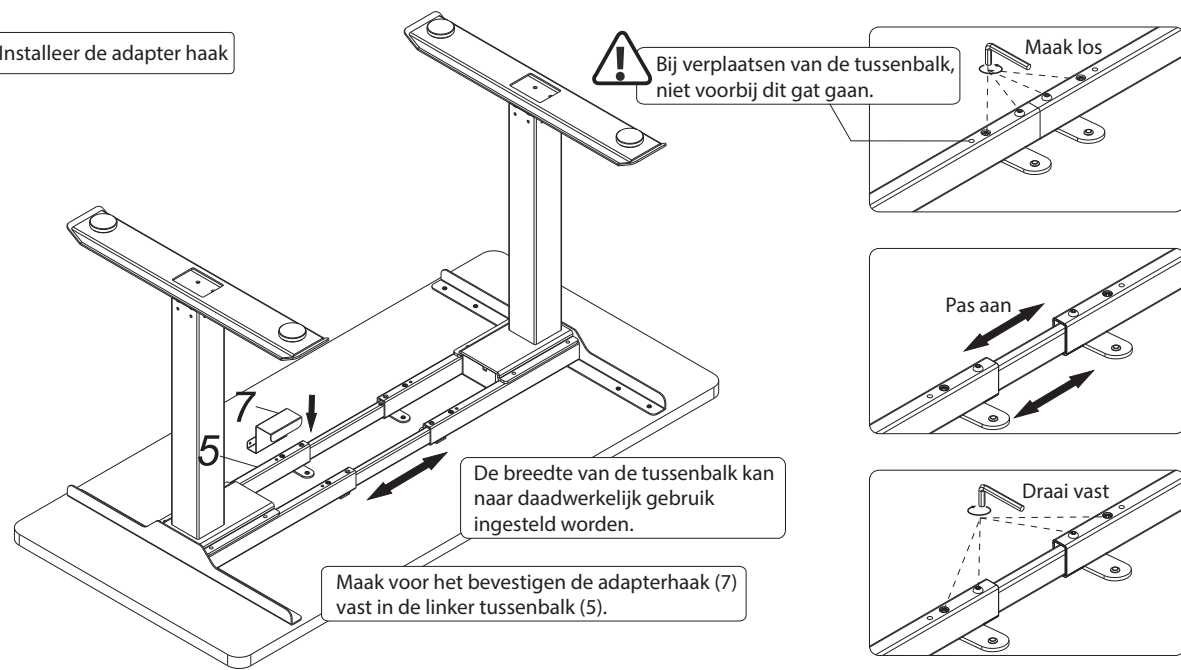
Installeer de voet



Monteer de voeten aan de hefkolommen met schroeven (C). Draai vast met de inbussleutel (G).

STAP 4

Installeer de adapter haak



! Bij verplaatsen van de tussenbalk, niet voorbij dit gat gaan.

Maak los

Pas aan

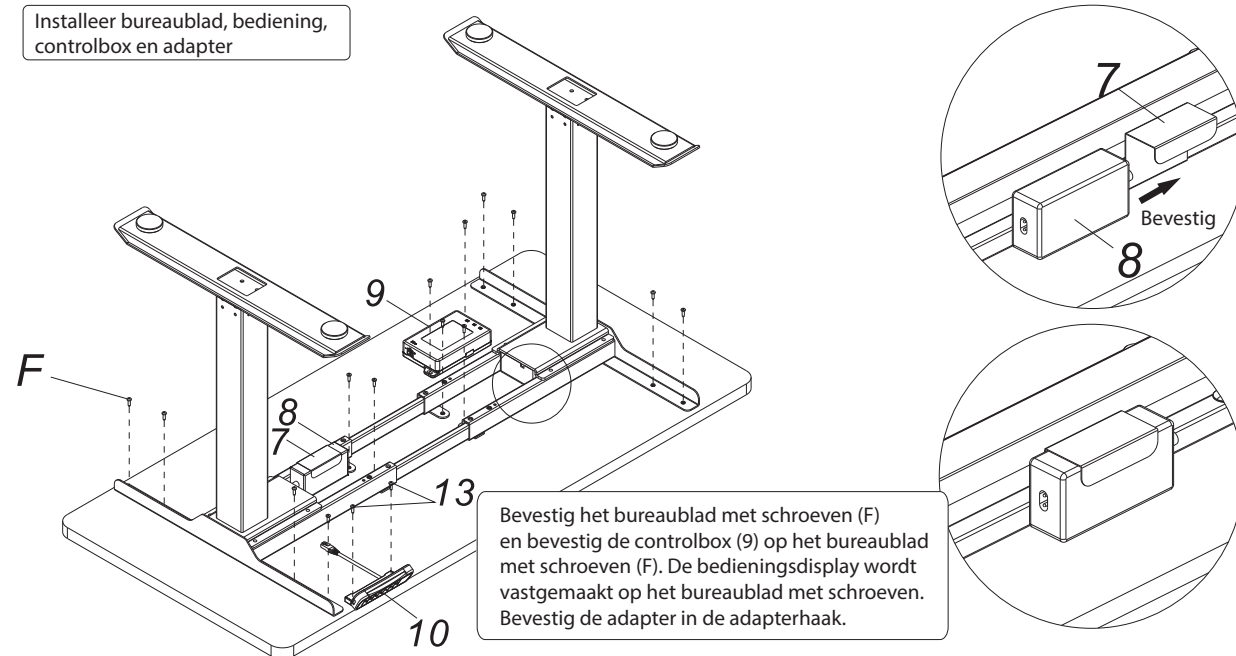
Draai vast

De breedte van de tussenbalk kan naar daadwerkelijk gebruik ingesteld worden.

Maak voor het bevestigen de adapterhaak (7) vast in de linker tussenbalk (5).

STAP 5

Installeer bureaublad, bediening, controlbox en adapter



Bevestig het bureaublad met schroeven (F) en bevestig de controlbox (9) op het bureaublad met schroeven (F). De bedieningsdisplay wordt vastgemaakt op het bureaublad met schroeven. Bevestig de adapter in de adapterhaak.

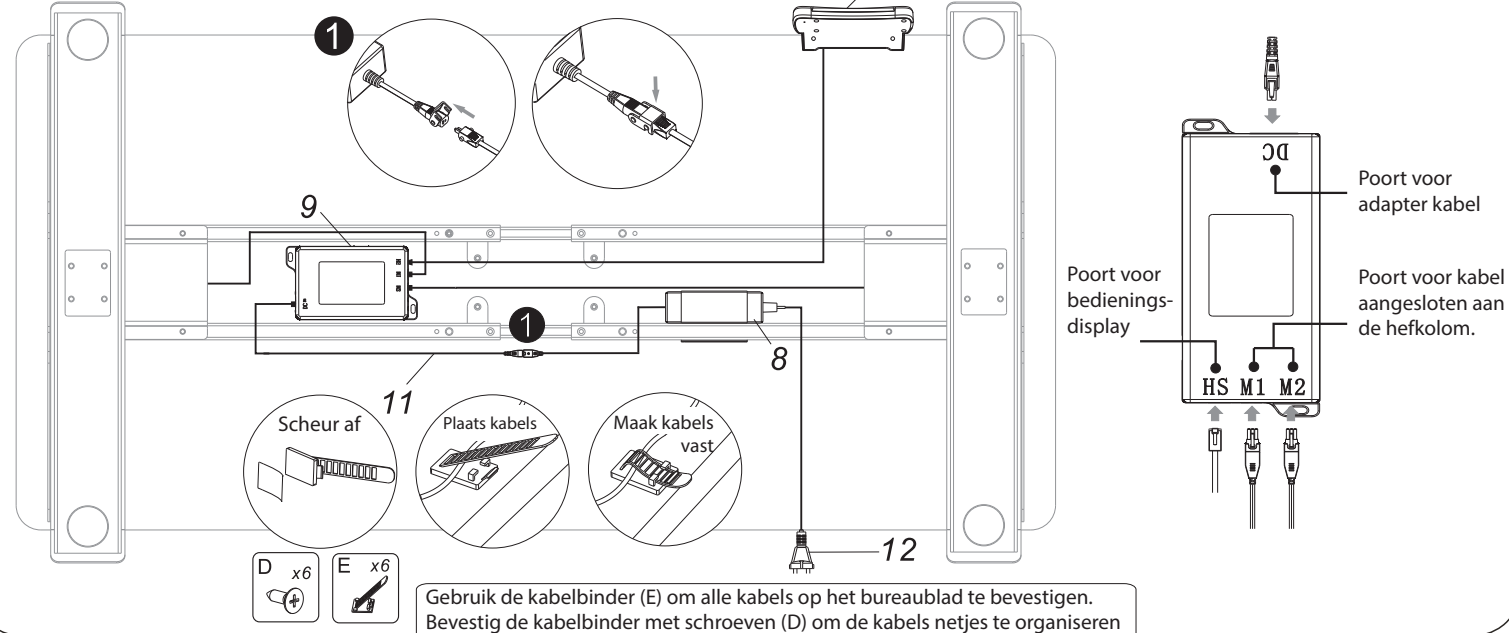
7

Bevestig

8

STAP 6

Sluit kabels aan op de Controlbox



Poort voor bedieningsdisplay

Poort voor adapter kabel

Poort voor kabel aangesloten aan de hef kolom.



Gebruik de kabelbinder (E) om alle kabels op het bureaublad te bevestigen. Bevestig de kabelbinder met schroeven (D) om de kabels netjes te organiseren.

Veelvoorkomende foutoplossingen

De volgende tips helpen bij het opsporen en elimineren van veelvoorkomende fouten. Als de fout, die wordt ervaren, niet onderstaand beschreven is, neem dan contact op met uw leverancier. Alleen de fabrikant en professionals zijn in staat deze fouten te onderzoeken en corrigeren.

Voorkomende fout	Oplossing
Geen reactie tijdens lang ingedrukt houden omlaag knop, na aansluiting met stroomvoorziening.	1. Controleer of alle kabels goed aangesloten zijn 2. Neem contact op met uw leverancier
Geen reactie tijdens lang ingedrukt houden omlaag/omhoog knop, na aansluiting met stroomvoorziening.	1. Controleer of alle kabels goed aangesloten zijn 2. Neem contact op met uw leverancier
Langzaam omhoog gaan.	1. Controleer op overbelasting, max. belasting: 100 kg 2. Neem contact op met uw leverancier
De motor beweegt niet naar behoren.	1. Neem contact op met uw leverancier
Gaat omlaag, maar niet omhoog.	1. Repositioneren 2. Neem contact op met uw leverancier
Glijdt naar beneden	1. Controleer op overbelasting, max. belasting: 100 kg 2. Neem contact op met uw leverancier
Frequente repositionering	1. Controleer op overbelasting, max. belasting: 100 kg 2. Neem contact op met uw leverancier
Overwerkt (Inschakeltijd: Max 2 min aan / 18 minuten uit)	2. Herstel na een pauze van 18 minuten, terwijl de stroom aangesloten is. 2. Neem contact op met uw leverancier
Gaat niet genoeg omhoog/omlaag	1. Druk 'M' en '3' samen 3 seconden of meer in. Na het horen van twee keer continu gepiep, zullen de fabrieksinstellingen hersteld worden. 2. Neem contact op met uw leverancier



Let op

1. Stroomvoorziening: AC100V-240V, 50/60Hz
2. Service omgeving: 0-40°C
3. Haal de stekker los voordat je gaat schoonmaken, veeg het stof van het oppervlak met een lichtvochtige doek, pas op met druppels in de interne onderdelen.
4. De powerbox bevat elektrische onderdelen, metalen, plastic, kabels etc. Voer het af in overeenstemming met de milieuwetgeving van het land. Niet bij het huishoudelijk afval.
5. Controleer voorzichtig voor gebruik om er zeker van te zijn dat het product correct en compleet gemonteerd is.
6. Bestudeer voor het eerste gebruik alle functies en programmainstellingen.
7. Het is verboden om kinderen met het product te laten spelen, vanwege onvoorziene beweging tijdens het spelen. Het risico op gevaarlijke consequenties, veroorzaakt door verkeerd gebruik, zijn niet toe te rekenen aan de fabrikant.
8. Licht geluid, veroorzaakt door de V-riem of het remsysteem, heeft door de bouw van het product geen effect op het gebruik ervan.
9. Bijtende of schurende materialen zijn verboden om het product mee te reinigen. Zorg ervoor dat de gebruikte reiniger het milieu niet vervuult.
10. Dit product kan gebruikt worden door kinderen ouder dan 8 jaar en personen met verminderde lichamelijk-, zintuiglijk- of geestelijk vermogen of gebrek aan ervaring en kennis. Zo lang als ze onder toezicht staan of instructies hebben gekregen over het veilige gebruik van het apparaat en de mogelijke gevaren begrijpen. Kinderen mogen niet met het product spelen.
11. Schoonmaak en onderhoud van het product mogen niet uitgevoerd worden door kinderen zonder toezicht.
12. Als de stroomkabel beschadigd is, moet het vervangen worden door de fabrikant, servicemonteur of een vergelijkbaar gekwalificeerd persoon, om gevaar te vermijden.
13. Wees er zeker van dat er geen gevaarlijke objecten in de buurt van het product zijn tijdens gebruik. Laat de onderdelen bijvoorbeeld niet rondslingeren. Wees voorzichtig met de verpakkingsmaterialen om gevaar te voorkomen, zoals bijvoorbeeld verstikkingsgevaar bij kinderen door plasticzakken.
14. Bewaar de originele verpakking van het product indien mogelijk, in geval van transport in de toekomst.

Afvalverwijdering



Deze markering geeft aan dat dit product niet met ander huishoudelijk afval mag worden weggegooid. Om mogelijke schade aan het milieu of de menselijke gezondheid door ongecontroleerde afvalverwijdering te voorkomen, moet u het op een verantwoorde manier recyclen om het duurzame hergebruik van materiële hulpbronnen te bevorderen. Gebruik de retour- en ophaalsystemen om uw gebruikte product terug te sturen of neem contact op met de winkel waar het product is gekocht. Ze kunnen dit product meenemen voor milieuvriendelijke recycling.