



DOWSIL™ 791 Silicone Weatherproofing Sealant

FUNCTIES EN VOORDELEN

- Ideaal voor expansie-, aansluitings-, omtrek- en andere bewegende voegen
- Neutrale uitharding
- Geringe geur
- Volgens de ISO-norm 11600-F&G-25LM
- Bestendig tegen ozon, UV-bestraling en temperatuursextremen
- Capacidad de junta de movimiento $\pm 50\%$

Neutrale siliconeafdichting

TOEPASSINGEN

- DOWSIL™ 791 weerbestendige siliconenaafdichting is een monocomponente, neutraal uithardende siliconeafdichting met lage modulus, speciaal ontworpen voor algemene beglazing en het afdichten van gordijn- en andere gevels.

SPECIFIEKE EIGENSCHAPPEN

Schrijvers van specificaties: Deze waarden zijn niet bedoeld om te gebruiken bij de voorbereiding van de specificaties.

Test ¹	Eigenschap	Eenheid	Waarde
	Systeem van uitharden		Alkoxy
	Temperatuur bij aanbrengen	°C	+5 tot +40
CTM 97B	Soortelijk gewicht		1.50
CTM 364C	Extrusiesnelheid	g/minuten	220
CTM 98B	Verwerkingstijd (23°C, 50% RV)	minuten	20
CTM 95A	Tijd tot kleefvrijheid	minuten	30
CTM 663A	Uithardingssnelheid (23°C, 50% RV)		
	1 dag	mm	2.0
	3 dagen	mm	4.0
2 mm dikte "S2 dumb-bells" (ISO² 37/DIN³ 53 504)			
CTM 137A	Modulus 100%	MPa	0.45
CTM 137A	Treksterkte	MPa	1.9
CTM 137A	Rek bij breuk	%	700
12x12x50 mm grootte T.A. voeg (ISO 8339/DIN 2-8339)			
CTM 677	Modulus 100%	MPa	0.35
CTM 677	Treksterkte	MPa	0.75
CTM 677	Rek bij breuk	%	380
CTM 99E	Hardheid (Shore A)		29
ISO 7389	Elastisch herstel	%	> 90
ISO 9047	Voegbewegingscapaciteit	%	± 50

¹CTM: Corporate Test Method (Bedrijfstestmethode), kopieën van CTMs zijn op verzoek verkrijgbaar.

²ISO: International Standardization Organization

³DIN: Deutsche Industrie Norm

TECHNISCHE SPECIFICATIES EN STANDAARDEN

- Voldoet aan de vereisten van: SNJF
- ISO 11600-F&G-25LM
- DIN 18540 Class F
- EN 15651 - CE MARK



GEBRUIKSAANWIJZING

Oppervlaktebehandeling

Let erop dat de af te dichten oppervlakken zuiver, droog, geluids- en vetvrij zijn. Maak niet-poreuze oppervlakken schoon met DOWSIL™ R-40 Universal Cleaner en droog grondig met een zuivere, vezelvrije doek, alvorens de afdichtende kit aan te brengen. Poreuze substraten zoals beton, metselwerk, mortel, etc. Moeten mechanisch schoongemaakt worden om losse deeltjes te verhinderen. Dit kan men doen aan de hand van een stalen borstel, schuurschijf of andere gelijkaardige middelen.

Noot: indien een solvent gebruikt wordt, voorzie altijd juiste ventilering. Vermijd warmte, vonken en open vlammen. Gebruik solventbestendige handschoenen. Raadpleeg en volg alle voorzorgsmaatregelen opgesomd in het solventetiket op de bus.

Afdekking

Oppervlakken naast de voegen kunnen afgedekt worden met tape om contaminatie van de substraten te voorkomen en om nette afwerkingslijnen te verkrijgen. De afdekkingstape moet direct na de afwerking verwijderd worden.

Gebruik van primers

Primers zijn meestal niet vereist maar kunnen nodig geacht worden voor bepaalde specifieke substraten voor het verkrijgen van een maximale hechting. Neem contact op met uw

plaatselijke verkoopkantoor van voor specifiek advies.

Back-up-materialen

Waar back-up-materiaal nodig wordt geacht, wordt gesloten cel polyethyleen backer rod aanbevolen. Back-up-materiaal geeft tegendruk en vermijdt driezijdige hechting, die de voegbewegingscapaciteit begrenst.

Afwerking

De voeg dient binnen de 5 minuten van de aanbrenging afgewerkt te worden om een goed contact tussen de siliconevoeg en het substraat te verzekeren. Afwerking van de siliconevoeg geeft ook een effen, professioneel effect.

Schoonmaken

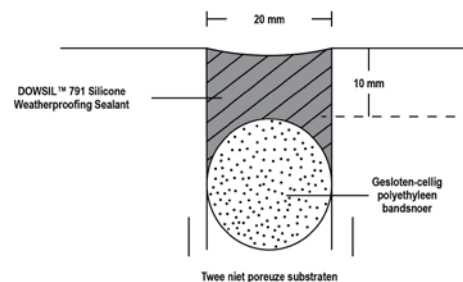
Siliconeresten kunnen van gereedschap en niet-poreuze oppervlakken afgeveegd worden, terwijl in onuitgeharde staat DOWSIL R-40 Universal Cleaner gebruikt moet worden. In geval van verkeerde aanbrenging van de siliconeafdichting, dient de uitharding afgewacht te worden, waarna dit gedeelte kan afgeschraapt of uitgesneden worden of verwijderd op een andere mechanische manier. Let op dat er geen schade aan kunststoffen of gecoate oppervlakken aangebracht wordt.

VOEGVORM

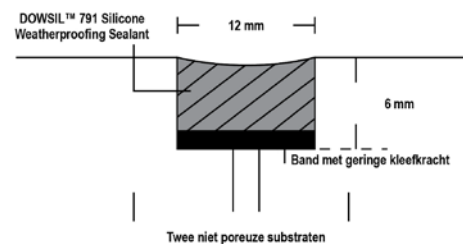
De breedte van de siliconevoeg moet worden ontworpen om tegemoet te komen aan de voegbewegingscapaciteit van de siliconeafdichting. De minimale breedte is 6 mm bij het ontwerpen van voegen bij gebruik van DOWSIL 791 weersbestendige siliconeafdichting. Voor voegen tussen 6–12 mm breed, is een afdichtingsdiepte van 6 mm noodzakelijk. Voor voegen met een breedte boven 12 mm moet een breedte-diepte-verhouding van 2:1 gerespecteerd worden. In geval van voegen in hoekverbindingen, wordt een minimum van 6 mm afdichtingsbite tot elk substraat aanbevolen. Voor voegdimensies met een breedte groter dan 25 mm of een

diepte groter dan 15 mm, gelieve contact op te nemen met regionale service centers voor technische assistentie.

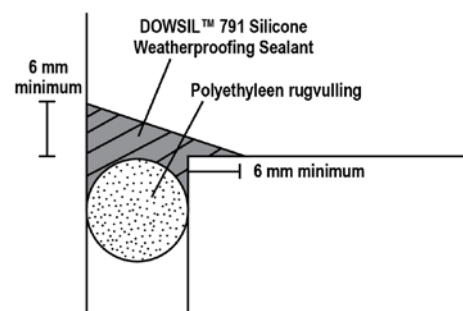
Figuur 1: Diepe voeg



Figuur 2: Oppervlakkige voeg



Figuur 3: Voeg in hoekverbinding



GEBRUIKSVORZORGEN DE PRODUCTVEILIGHEIDSINFORMATIE DIE VEREIST IS VOOR HET VEILIG GEBRUIK VAN DIT PRODUCT IS NIET INBEGREPEN IN DIT DOCUMENT. VOOR U DIT PRODUCT GEBRUIKT, DIEN U DE PRODUCT- EN PRODUCTVEILIGHEIDSINFORMATIEBLADEN TE LEZEN, EVENALS DE ETIKETTEN OP DE VERPAKKING VOOR

VRIJ - kunnen worden gedeeld met iedereen

®™Handelsmerk van The Dow Chemical Company ("Dow") of van een tot de Dow-groep behorende vennootschap.

DOWSIL™ 791 Silicone Weatherproofing Sealant

© 2017 The Dow Chemical Company. Alle rechten voorbehouden.

**INFORMATIE OVER VEILIG
GEBRUIK EN EVENTUELE
RISICO'S OP MATERIËLE
SCHADE EN SCHADE VOOR DE
GEZONDHEID. HET
VEILIGHEIDSGEGEVINGEN
D VOR DIT PRODUCT IS
BESCHIKBAAR OP DE WEBSITE
VAN DOW OP
WWW.CONSUMER.DOW.COM
OF KAN VERKREGEN WORDEN
VIA UW DOW SALES
APPLICATION ENGINEER, VIA
DE VERDELER VOOR DIT
PRODUCT OF DOOR TE
BELLEN NAAR DOW
TECHNISCHE DIENST.**

GEBRUIKSDUUR EN OPSLAG

DOWSIL 791 weerbestendige siliconenaafdichting moet op een koele en droge plaats bewaard worden.

DOWSIL 791 weerbestendige siliconenaafdichting heeft een levensduur van 12 maanden vanaf de productiedatum wanneer het bewaard wordt op of onder 30°C in de originele, ongeopende verpakking.

VERPAKKING

DOWSIL 791 weerbestendige siliconenaafdichting is beschikbaar in wegwerpkokers van 310 ml en in folieverpakkingen van 600 ml.

BEPERKINGEN

Dit product werd niet getest op noch goedgekeurd voor medisch of farmaceutisch gebruik.

KLEUREN

DOWSIL 791 weerbestendige siliconenaafdichting is beschikbaar in een brede waaier van kleuren. Gelieve de kleurmap te raadplegen voor verschillende opties.

BEPERKINGEN

Gebruik DOWSIL 791 weerbestendige siliconenaafdichting niet op substraten uit bitumen,

substraten gemaakt uit natuurlijk rubber, chloropreenrubber of EPDM of gemaakt uit bouwmaterialen en flexibele kunststoffen die oliën, weekmakers of oplosmiddelen vrijgeven. Gebruik DOWSIL 791 weerbestendige siliconenaafdichting niet in geheel ingesloten ruimtes aangezien de siliconenaafdichting atmosferische luchtvochtigheid nodig heeft om uit te harden. DOWSIL 791 weerbestendige siliconenaafdichting wordt afgeraden voor gebruik in volledig ondergedompelde voegen of in voegen die te lijden hebben onder schuring of overdadig oneigenlijk gebruik. Vrijzetten van vloeibare stoffen kan optreden op poreuze substraten zoals beton, marmer, graniet of andere natuursteen. Op gevoelige substraten moeten specifieke tests worden uitgevoerd.

Dit product is niet geschikt voor oppervlakken die in contact kunnen komen met voedsel.

DOWSIL 791 weerbestendige siliconenaafdichting wordt niet aanbevolen in toepassingen van structurele beglazing of geïsoleerde beglazing.

Dit product werd niet getest op, noch goedgekeurd voor medisch of farmaceutisch gebruik.

INFORMATIE OVER GEZONDHEID EN MILIEU

Om de behoeften van klanten met betrekking tot productveiligheid te ondersteunen, heeft Dow een uitgebreide Product Stewardship organisatie en een team van product safety en regulatory compliance specialisten beschikbaar voor elke vestiging.

Gelieve onze website, www.consumer.dow.com, of uw lokale Dow vertegenwoordiger te raadplegen voor meer informatie.

BEPERKTE GARANTIEGEGEVENS – ZORGVULDIG LEZEN A.U.B.

De informatie in dit document wordt in goed vertrouwen verstrekt en geacht correct te zijn. Wij hebben echter geen invloed op de omstandigheden waarin onze producten worden gebruikt, noch op de methodes waarmee dit gebeurt. Daarom mag deze informatie niet de plaats innemen van testen die de klant zelf uitvoert om zich ervan te verzekeren onze producten veilig, effectief en naar tevredenheid gebruikt kunnen worden voor de beoogde doeleinden. Suggesties wat de toepassing betreft, dienen niet te worden beschouwd als aanleiding om inbreuk te maken op enig octrooi.

De enige garantie die Dow biedt, is dat onze producten voldoen aan de verkoopvoorwaarden die gelden op het moment van verzending.

Uw enige rechtsmiddel in geval van schending van deze garantie beperkt zich tot de terugbetaling van de aankoop prijs of de vervanging van het product dat niet voldoet aan de garantie.

**VOOR ZOVER MAXIMAAL IS
TOEGELATEN ONDER DE
TOEPASSELIJKE WETGEVING;
WIJST DOW ELKE ANDERE
UITDRUKKELIJKE EN/OF
STILZWIJGENDE GARANTIE
VAN DE HAND IN VERBAND
MET DE GESCHIKTHEID VOOR
EEN BEPAALD DOEL OF
VERKOOPBAARHEID VAN HET
PRODUCT.**

**DOW WIJST ELKE
AANSPRAKELIJKHEID VAN DE
HAND VOOR ENIGE
INCIDENTELE OF
VOORTVLOEIENDE SCHADE.**

www.consumer.dow.com

