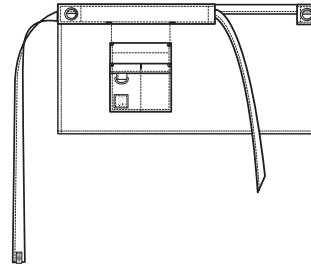


# SERVICE SCHÜRZEN



## STYLE 4140



NEU

### GERMAN

#### VORBINDER CANVAS

- Breite/Länge 77x45 cm
- Aufgesetzte Taschen
- Einzelpack

NR: 4140.6420.037 SAND  
NR: 4140.6420.047 OLIVGRÜN  
NR: 4140.6420.052 ROSTBRAUN

### ENGLISH

#### BISTRO APRON CANVAS

- width/length 77x45 cm
- patched pockets
- single pack

NO: 4140.6420.037 SAND  
NO: 4140.6420.047 OLIVE GREEN  
NO: 4140.6420.052 RUST BROWN

### FRENCH

#### TABLIER DE SERVEUR EN TOILE

- Largeur/longueur 77x45 cm
- Poches plaquées
- Pack de 1

RÉF : 4140.6420.037 SABLE  
RÉF : 4140.6420.047 VERT OLIVE  
RÉF : 4140.6420.052 ROUILLE

### DUTCH

#### SCHORTJE CANVAS

- breedte/length 77x45 cm
- opgezette zakken
- pak van 1

NR: 4140.6420.037 ZAND  
NR: 4140.6420.047 OLIJFGROEN  
NR: 4140.6420.052 ROODBRUIN

**GEWEBE:** 65% Baumwolle, 35% Polyester, 280 g/m<sup>2</sup>

**PFLEGE:**



Recycled  
Materials

**FABRIC:** 65% cotton, 35% polyester, 280 g/m<sup>2</sup>

**CARE:**



Recycled  
Materials

**TEXTILE :** 65 % coton, 35 % polyester, 280 g/m<sup>2</sup>

**ENTRETIEN :**



Recycled  
Materials

**DOEK:** 65% katoen, 35% polyester, 280 g/m<sup>2</sup>

**ONDERHOUD:**



Recycled  
Materials



Die gesamte Baumwolle ist Fairtrade-zertifiziert und von Fairtrade-Produzenten angebaut. [www.info.fairtrade.net](http://www.info.fairtrade.net)



All of the cotton is Fairtrade certified and sourced from Fairtrade producers. [www.info.fairtrade.net](http://www.info.fairtrade.net)

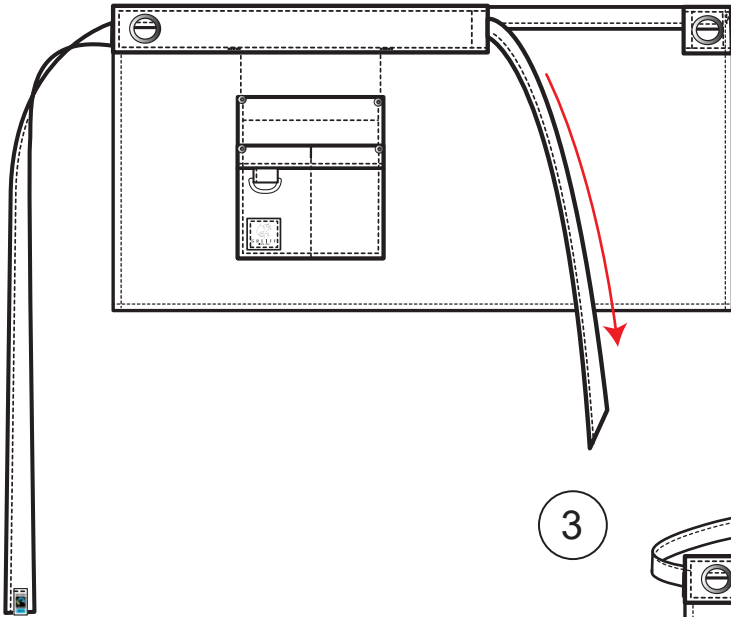


Tout le coton est certifié Fairtrade et provient de producteurs du commerce équitable Fairtrade. Visitez [www.info.fairtrade.net](http://www.info.fairtrade.net)

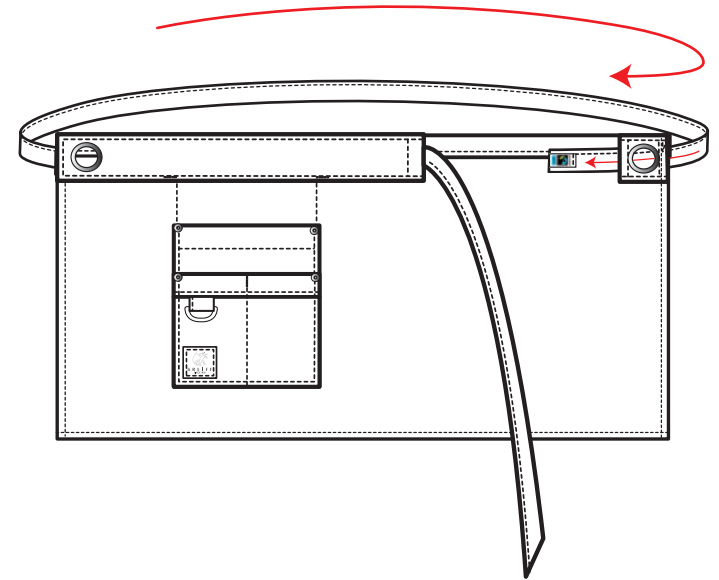


Al het katoen is Fairtrade gecertificeerd en afkomstig van Fairtrade boeren. Zie [www.info.fairtrade.net](http://www.info.fairtrade.net)

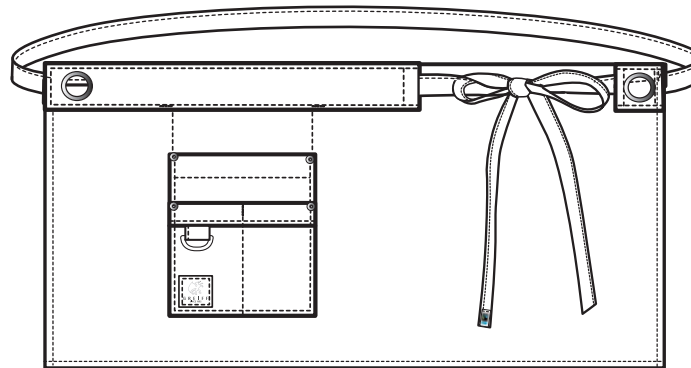
1



2



3



GREIFF passt.