

● ●
TW STEEL



GOLIATH

TW STEEL

TW Steel is a watch brand harmoniously combining both design and innovation. 'The Watch in Steel' leads the oversized market with style and quality guaranteed.

TW Steel values the most important relationship of all – the one with the consumer. To express this, we hereby give you all the information that you need to enjoy your TW Steel watch to the fullest.

MAINTENANCE

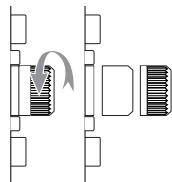
TW Steel uses the best materials and carries out strict controls before the watch leaves the factory. The way in which you wear or treat your TW Steel will determine whether the appearance of the watch is maintained in the future, or whether it will deteriorate. In order to enjoy wearing your TW Steel as long as possible, we include a number of tips: If the watch comes into contact with hard or corrosive materials, this can cause damage, which, if it occurs regularly, will become clearly visible in the form of scratches.

Your watch should be cleaned with a soft cotton cloth that is not impregnated with any cleaning material. Absolutely no cleaning materials should be used. It is advisable to regularly polish your watch with a soft cotton cloth. The watch is a precision mechanical instrument and should be treated as such. Adjusting the time or date, opening or closing the crown or crowncap, should not be done roughly, but carefully.

TW Steel recommends you to give your automatic watch a complete overhaul by your TW Steel dealer every 3-5 years (depending on how often you wear the watch). This will expand the durability and decreases the deviation of your watch.

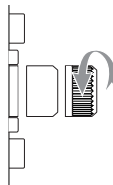
USE OF THE CROWN

To adjust the time, set the date, or use the chronograph, pull the crown out to the 1st or 2nd position. After adjusting, push the crown back to its normal position.



ADJUSTING THE TIME

Pull the crown out to the 2nd click position. If you have a chronograph movement the second hand stops at (0) position. Turn the crown to set the hour and minute hands.



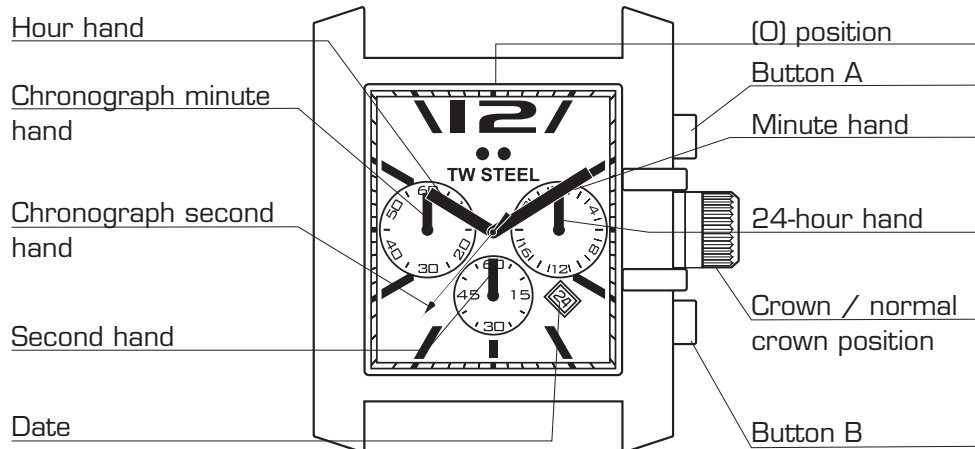
ADJUSTING THE DATE

Pull the crown out to the 1st position. Turn the crown anti-clockwise to set the date. After the date has been set, push the crown back to the normal position.



USING THE CHRONOGRAPH

The chronograph is able to measure and display the time in 1/1 second united up to an maximum of 1 hour. The chronograph can be started and stopped each time button A is pressed. Pressing button B resets the chronograph. All hands return to their (0) position. If the chronograph second hand does not return to the (0) second position after the chronograph has been reset or after replacing the battery, you should do the following: Pull the crown out to the 2nd position. Press button A to set the chronograph second hand to the (0) position. The chronograph hands can be advanced rapidly by continuously pressing button A. Once the chronograph second hand has returned to the (0) position, return the crown to its normal position.



CAUTION : IF THE CROWN IS NOT PRESSED IN PROPERLY, THE WATCH IS NO LONGER WATERPROOF AND THE MOVEMENT CAN BE SERIOUSLY DAMAGED

TW STEEL

TW Steel is een horlogemerken dat op een harmonieuze manier design en innovatie weet te combineren. 'The Watch in Steel' staat voor stijl en kwaliteit en is daarmee toonaangevend op de markt voor oversized horloges.

TW vindt haar relatie met de klant van het allergrootste belang. Om hier uitdrukking aan te geven verschaffen wij u alle informatie die u nodig hebt om optimaal van uw TW Steel horloge te kunnen genieten.

ONDERHOUD

TW Steel gebruikt de beste materialen en onderwerpt elk horloge aan een strikte controle voordat het de fabriek verlaat.

De manier waarop u uw TW Steel draagt en onderhoudt bepaalt of het horloge er goed uit blijft zien of tekenen van slijtage gaat vertonen. Om zo lang mogelijk van uw TW Steel te kunnen genieten, raden we u het volgende aan: Als het horloge in contact komt met harde of scherpe materialen, kan dit slijtage veroorzaken. Als dit regelmatig gebeurt, krijgt u zichtbare krassen.

Uw horloge moet worden schoongemaakt met een zachte katoenen doek zonder reinigingsmiddel. Er mogen absoluut geen reinigingsmiddelen worden gebruikt. Het verdient aanbeveling om uw horloge regelmatig op te poetsen met een zachte katoenen doek. Het horloge is een mechanisch precisie-instrument en moet ook als zodanig worden behandeld. Het instellen van de tijd of datum, het openen en sluiten van de kroon of kroonkap moet met aandacht en niet ruw worden gedaan.

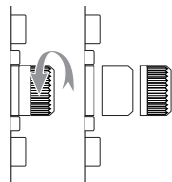
TW Steel raadt u aan om uw horloge met automatisch uurwerk elke 3-5 jaar volledig te laten controleren door uw TW Steel-dealer.

(Afhankelijk van hoe vaak u het horloge draagt.)

Hiermee verlengt u de levensduur van het horloge en houdt u de afwijking van het horloge beperkt.

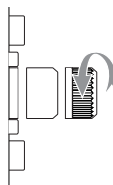
WERKING VAN DE KROON

Trek de kroon uit naar de 1e of 2e stand om de tijd of datum in te stellen of de chronograaf te gebruiken. Na het instellen van de tijd of datum duwt u de kroon weer terug in zijn normale stand.



DE TIJD INSTELLEN

Trek de kroon er tot de 2e klikstand uit, De secondewijzer van de chronograaf stopt in de nulstand. Draai aan de kroon om de uren- en minutenwijzer in te stellen.



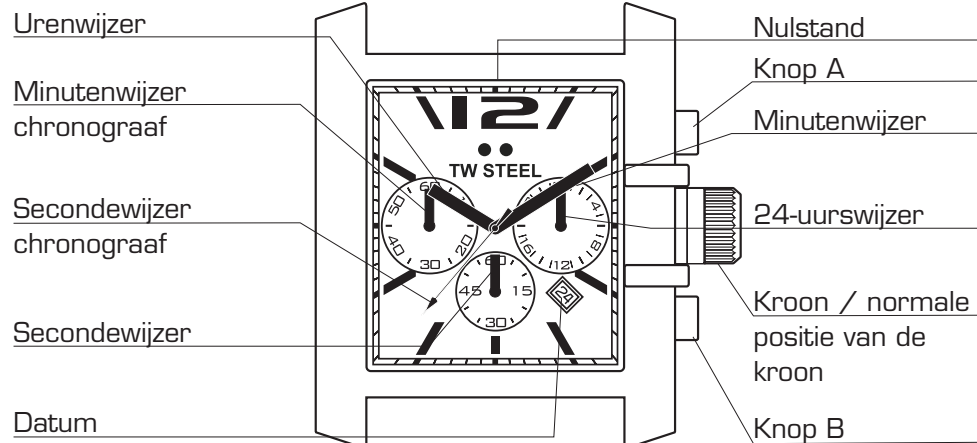
DE DATUM INSTELLEN

Trek de kroon er tot de 1e stand uit. Draai de kroon linksom om de datum in te stellen. Na het instellen van de datum duwt u de kroon terug in de normale stand.



DE CHRONOGRAAF GEBRUIKEN

De chronograaf kan de tijd tot op 1/1 van een seconde meten en weergeven, met een maximum van 1 uur. De chronograaf kan te allen tijde met knop A worden gestart en gestopt. Met knop B kan de chronograaf worden gereset. Alle wijzers keren dan terug naar de nulstand. Als de secondewijzer van de chronograaf na het resetten van de chronograaf of het vervangen van de batterij niet naar de nulstand terugkeert, moet u het volgende doen: Trek de kroon er tot de 2e stand uit. Druk op knop A om de secondewijzer van de chronograaf in de nulstand te zetten. De secondewijzer van de chronograaf kan snel worden rondgedraaid door knop A ingedrukt te houden. Zodra de secondewijzer van de chronograaf naar de nulstand is teruggekeerd, duwt u de kroon in zijn normale stand terug.



OPGELET: ALS DE KROON NIET GOED WORDT TERUGGEDUWD, IS HET HORLOGE NIET MEER WATERDICHT EN KAN HET UURWERK ERNSTIG BESCHADIGD RAKEN.

TW STEEL

TW Steel ist eine Uhrenmarke, die Design und Innovation harmonisch miteinander kombiniert. 'The Watch in Steel' führt den Markt für überdimensionale Uhren mit Stil und garantierter Qualität an.

Für TW Steel schätzt die wichtigste aller Beziehungen – nämlich die zum Kunden. Um dies zum Ausdruck zu bringen, erhalten Sie hier alle Informationen, die Sie benötigen, um viel Freude an Ihrer TW Steel-Armbanduhr zu haben.

PFLEGE

TW Steel verwendet zur Herstellung ausschließlich beste Materialien und führt strenge Qualitätskontrollen durch, bevor eine Uhr die Fabrik verlässt. Die Art und Weise, wie Sie Ihre TW Steel-Uhr tragen und behandeln, bestimmt in hohem Maße, ob sie auch zukünftig gut aussieht oder Gebrauchsspuren aufweist. Damit Sie möglichst lange Freude beim Tragen Ihrer TW Steel-Uhr haben, geben wir Ihnen hier einige Tipps: Bei einem Kontakt der Uhr mit harten oder korrosiven Materialien kann es zu Beschädigungen kommen, was sich, sollte dies regelmäßig der Fall sein, in Form von Kratzern zeigt.

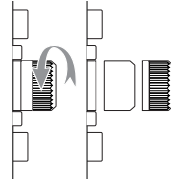
Verwenden Sie zum Reinigen der Uhr ein weiches Baumwolltuch, das nicht mit Reinigungsmitteln imprägniert ist. Es dürfen in keinem Falle Reinigungsmittel verwendet werden. Wir empfehlen Ihnen, die Uhr regelmäßig mit einem weichen Baumwolltuch zu polieren. Bei der Uhr handelt es sich um ein mechanisches

Präzisionsinstrument, das auch so behandelt werden sollte. Die Zeit- oder Datumseinstellung, das Öffnen oder Schließen der Kronenkappe sollten vorsichtig und nicht zu grob vorgenommen werden.

TW Steel empfiehlt Ihnen, Ihre Automatikuhr alle drei bis fünf Jahre von TW Steel komplett überholen zu lassen. (je nach Tragehäufigkeit der Uhr). Damit verlängern Sie die Lebensdauer und weist Ihre Uhr eine geringere Abweichung auf.

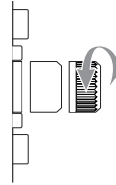
VERWENDUNG DER KRONE

Zur Einstellung von Zeit oder Datum oder Verwendung des Chronographen müssen Sie zuerst die Krone in die erste oder zweite Position herausziehen. Drücken Sie die Krone nach der Einstellung wieder in ihre ursprüngliche Position zurück.



ZEITEINSTELLUNG

Ziehen Sie die Krone bis zum zweiten Klicken heraus. Wenn Sie ein Chronographen-Uhrwerk besitzen, stoppt der zweite Zeiger auf der Position (0). Drehen Sie die Krone zum Einstellen der Stunden- und Minutenzeiger.



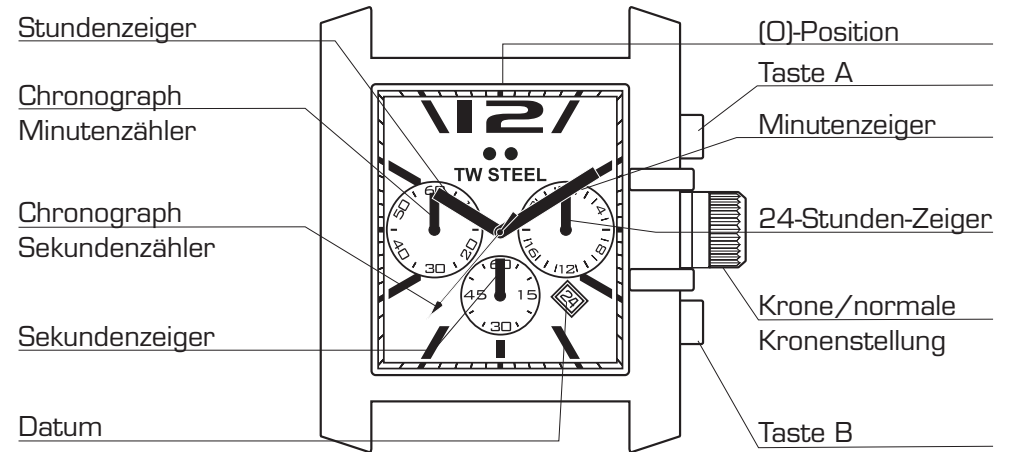
DATUMSEINSTELLUNG

Ziehen Sie die Krone bis zur ersten Position heraus. Drehen Sie die Krone gegen den Uhrzeigersinn, um das Datum einzustellen. Drücken Sie die Krone nach der Datumseinstellung wieder in ihre ursprüngliche Position zurück.



VERWENDUNG DES CHRONOGRAPHEN

Der Chronograph kann die Zeit auf 1/1 Sekunden genau bis maximal eine Stunde messen und anzeigen. Zum Starten und Stoppen des Chronographen ist jeweils die A-Taste einzudrücken. Mit der Taste B können Sie den Chronographen zurücksetzen. Alle Zeiger kehren dann zur (0)-Position zurück. Wenn der Sekundenzeiger nach dem Reset des Chronographen oder nach dem Austausch der Batterie nicht in die (0)-Sekunden Position zurückkehrt, sollten Sie Folgendes tun: Ziehen Sie die Krone bis zur zweiten Position heraus. Drücken Sie die Taste A, um den Sekundenzeiger in die Position (0) zu stellen. Die Zeiger des Chronographen können schneller bewegt werden, indem Sie die Taste A eingedrückt halten. Sobald sich der



Sekundenzeiger wieder in der (0)-Position befindet, drücken Sie die Krone in ihre ursprüngliche Position zurück.

HINWEIS: WENN DIE KRONE NICHT RICHTIG EINGEDRÜCKT IST, IST DIE UHR NICHT MEHR WASSERDICHT UND KANN DAS UHRWERK ERHEBLICH BESCHÄDIGT WERDEN

TW STEEL

TW Steel est une marque de montres qui associe harmonieusement conception et innovation. Leader des montres « oversized », la Montre en Acier ('The Watch in Steel') est garante d'une pièce stylée de qualité.

TW Steel donne la priorité à la relation la plus importante de toutes : celle avec le client. Pour exprimer cela, nous vous donnons ici toutes les informations nécessaires pour profiter de votre montre TW Steel.

ENTRETIEN

TW Steel fait usage des meilleurs matériaux et effectue des contrôles stricts avant que la montre ne quitte l'usine.

La façon dont vous portez ou traitez votre TW Steel détermine dans quelle mesure la montre conservera son apparence dans le futur, ou si elle se détériorera rapidement. Pour que vous puissiez profiter de votre montre TW Steel le plus longtemps possible, nous vous prodiguons quelques conseils : Si la montre entre en contact avec des matériaux durs ou corrosifs, ceci risque de l'endommager. Si ce contact est régulier, des éraflures apparaîtront sur la montre.

Le cas échéant, nettoyez votre montre à l'aide d'un chiffon en coton non imprégné de produit nettoyant. N'utiliser de produit nettoyant en aucun cas. Nous vous conseillons de polir régulièrement votre montre à l'aide d'un chiffon en coton. La montre est un instrument de précision mécanique et doit être traitée comme tel. Le réglage de la date ou de l'heure, ouvrir ou refermer le capuchon

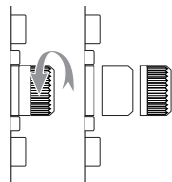
de la couronne doivent se faire avec précaution et sans forcer.

TW Steel recommande un entretien complet de votre montre automatique tous les 3 à 5 ans (dépend de la fréquence à laquelle vous portez votre montre).

Ceci allonge sa durée de vie et dévie le degré de déviation de la montre.

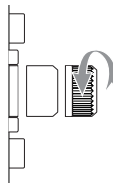
UTILISATION DE LA COURONNE

Pour régler l'heure, la date ou le chronographe, tirez la couronne en première ou seconde position. Une fois la date ou l'heure réglés, remettez la couronne en position normale.



RÉGLAGE DE L'HEURE

Tirez la couronne pour la régler en seconde position. Si votre montre est équipée d'un chronographe, la deuxième aiguille s'arrête en position (0). Tournez la couronne pour régler les aiguilles des heures et des minutes.



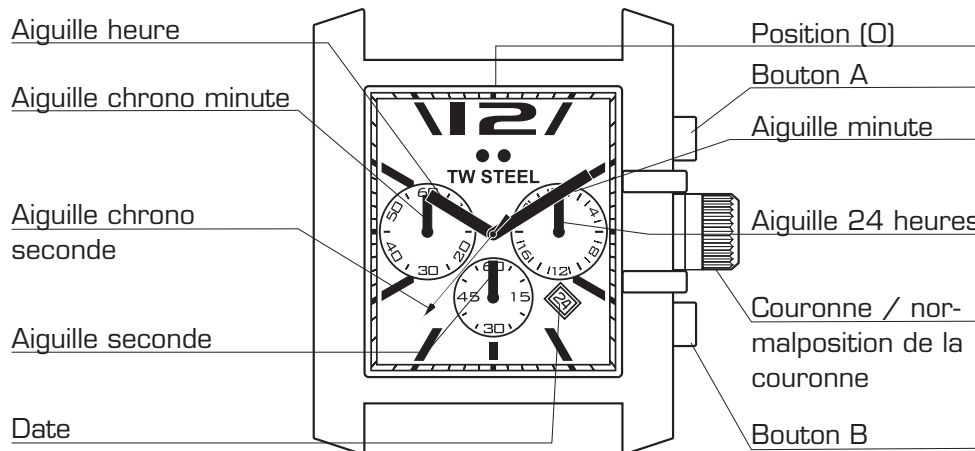
RÉGLAGE DE LA DATE

Placez la couronne en première position. Tournez la couronne dans le sens inverse des aiguilles d'une montre pour régler la date. Une fois la date réglée, remettez la couronne en position initiale.



UTILISATION DU CHRONOGRAPHE

Le chronographe mesure et affiche le temps en 1/1^{ème} de seconde, avec un maximum d'une heure. Vous pouvez démarrer ou arrêter le chronographe à l'aide du bouton A. Appuyez sur le bouton B pour réinitialiser le chronographe. Toutes les aiguilles reviennent alors à leur position de départ (0). Si l'aiguille des secondes du chronographe ne revient pas en position (0) une fois le chronographe réinitialisé ou après remplacement de la pile, agissez comme suit : Tirez la couronne pour la régler en seconde position. Appuyez sur le bouton A pour remettre l'aiguille des secondes du chronographe en position (0). Pour faire avancer rapidement l'aiguille des secondes du chronographe, gardez le bouton A enfoncé. Une fois l'aiguille des secondes du chronographe revenue en position (0), remettez la couronne en position normale.



ATTENTION : ATTENTION: SI LA COURONNE N'EST PAS CORRECTEMENT RÉINSÉRÉE, LA MONTRE N'EST PLUS ÉTANCHE ET LE MOUVEMENT PEUT ÊTRE SÉRIEUSEMENT ENDOMMAGÉ !

TW STEEL

TW Steel es una marca de relojes que combina el diseño y la innovación en perfecta armonía. "The Watch in Steel" representa el estilo y la calidad y lidera el mercado de relojes grandes modernos.

TW Steel sabe valorar la relación más importante de todas: la relación con el cliente. Para demostrárselo, le ofrecemos aquí toda la información necesaria para disfrutar al máximo de su reloj TW Steel.

MANTENIMIENTO

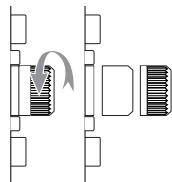
TW Steel utiliza los mejores materiales y realiza estrictos controles antes de que el reloj salga de la fábrica.

La forma de llevar y tratar su reloj será decisiva para que mantenga su aspecto en el futuro o para que se deteriore. Le damos una serie de consejos para que pueda llevar su TW Steel el máximo posible. Si el reloj entra en contacto con materiales duros o corrosivos, podría dañarse. Si esto ocurre con frecuencia, aparecerán arañazos.

Se debe limpiar el reloj con un trapo suave de algodón que no esté impregnado de ninguna solución de limpieza. Nunca se deben utilizar soluciones de limpieza. Se recomienda pulir habitualmente su reloj con un trapo de algodón suave. El reloj es un instrumento mecánico de precisión y debe tratarse como tal. Se debe tener cuidado al ajustar la fecha o la hora o abrir o cerrar la corona o su tapa.

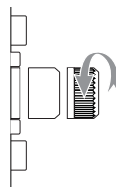
FUNCIONAMIENTO DE LA CORONA

Para ajustar la hora o la fecha, tire de la corona hasta la 1ª o 2ª posición. Después del ajuste, ajuste de nuevo la corona en la carcasa.



AJUSTE DE LA HORA

Tire de la corona hasta la 2ª posición de forma que la manecilla de los segundos se detenga en la posición (0). Gire la corona para ajustar las manecillas de la hora y los minutos.



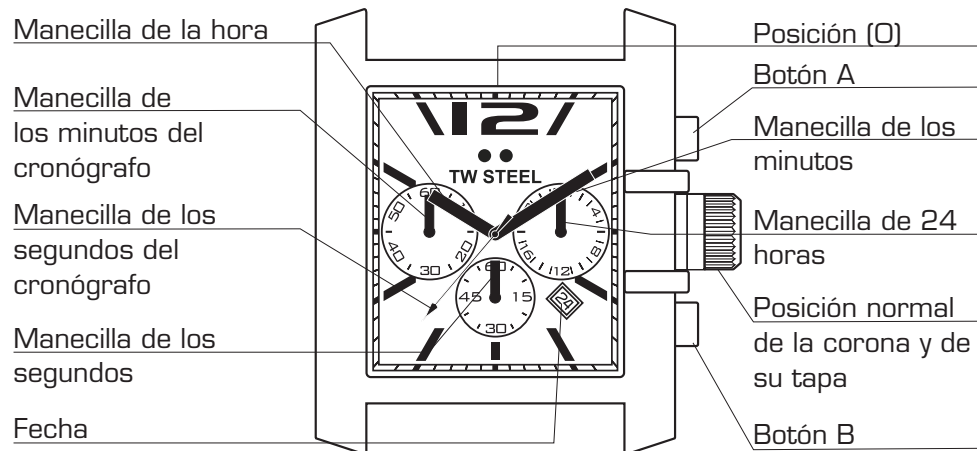
AJUSTE DE LA FECHA

Tire de la corona hasta la 1ª posición. Gire la corona en sentido contrario de las manecillas del reloj para ajustar la fecha. Una vez que haya ajustado la fecha, coloque la corona en su posición normal.



USO DEL CRONÓGRAFO

El cronógrafo puede medir y mostrar el tiempo con una precisión de 1/1 hasta un máximo de 1 hora. El cronógrafo se puede poner en marcha y parar en todo momento con el botón A. Si se pulsa el botón B, el cronógrafo se reinicia. Todas las manecillas volverán a su posición (0). Si la manecilla de los segundos del cronógrafo no vuelve a la posición de (0) segundos una vez reiniciado el cronógrafo o sustituida la pila, haga lo siguiente: tire de la corona hasta la 2ª posición. Pulse el botón A para ajustar la manecilla de los segundos del cronógrafo en la posición (0). Las manecillas del cronógrafo se pueden avanzar rápidamente pulsando continuamente el botón A. Una vez que la manecilla de los segundos del cronógrafo haya vuelto a la posición (0), coloque la corona de nuevo en su posición normal.



PRECAUCIÓN: SI LA CORONA NO SE PRESIONA CORRECTAMENTE, EL RELOJ DEJARÁ DE SER RESISTENTE AL AGUA Y EL MECANISMO PUEDE SUFRIR DAÑOS IRREPARABLES.

TW STEEL

A TW Steel é uma marca de relógios que combina harmoniosamente design e inovação. A marca “The Watch in Steel” lidera o mercado de relógios de grandes proporções graças ao seu estilo e qualidade incomparáveis.

A TW Steel valoriza a mais importante relação de todas – aquela que se estabelece com o consumidor. Para o demonstrar, aqui lhe apresentamos toda a informação necessária para tirar o máximo partido do relógio TW Steel.

MANUTENÇÃO

A TW Steel usa os melhores materiais e testa rigorosamente todos os relógios antes de saírem da fábrica.

O modo como usa ou trata do seu TW Steel é um factor determinante para assegurar a longevidade do mesmo. Para poder usar o seu TW Steel o máximo de tempo possível, aqui ficam algumas sugestões: não exponha o relógio a materiais duros ou corrosivos porque pode danificá-lo e, se essa situação ocorrer regularmente, o relógio pode ficar riscado.

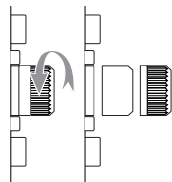
Limpe o relógio com um pano de algodão macio que não esteja embebido num produto de limpeza. Nunca utilize produtos de limpeza. Deve limpar regularmente o relógio com um pano de algodão macio. O relógio é um instrumento mecânico de precisão e deve ser tratado como tal. Acertar a hora ou a data, assim como

desenroscar ou enroscar a coroa ou a respectiva tampa, são acções que devem ser sempre realizadas com todo o cuidado.

A TW Steel aconselha-o a dirigir-se ao respectivo agente a cada 3-5 anos para fazer uma revisão completa do seu relógio automático (dependendo da frequência com que usa o relógio). Deste modo, reduz o desvio do relógio e aumenta a durabilidade do mesmo.

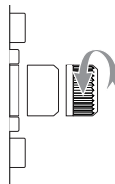
COMO UTILIZAR A COROA

Para acertar a hora, acertar a data ou utilizar o cronógrafo, puxe a coroa para fora até à posição de 1.º ou 2.º clique. Depois de acertar a hora ou a data, volte a empurrar a coroa para a sua posição normal.



ACERTAR A HORA

Puxe a coroa para fora até à posição de 2.º clique. Se se tratar de um modelo com mecanismo de cronógrafo, o ponteiro dos segundos pára na posição (0). Rode a coroa para acertar os ponteiros das horas e dos minutos.



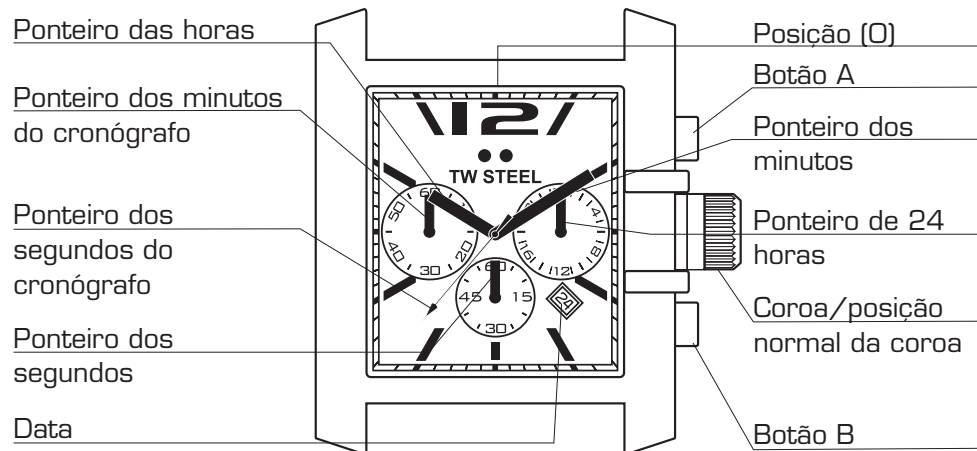
ACERTAR A DATA

Puxe a coroa para fora até à posição de 1.º clique. Para acertar a data, rode a coroa no sentido contrário ao dos ponteiros do relógio. Depois de acertar a data, volte a empurrar a coroa para a sua posição normal.



COMO UTILIZAR O CRONÓGRAFO

O cronógrafo consegue medir e apresentar o tempo em unidades de 1 segundo até um máximo de 1 hora. O cronógrafo pode ser iniciado e parado sempre que se carrega no botão A. Se carregar no botão B, reinicia o cronógrafo. Todos os ponteiros voltam à posição (0). Se, depois de se ter reiniciado o cronógrafo ou substituído a pilha, o respectivo ponteiro dos segundos não voltar à posição (0), faça o seguinte: Puxe a coroa para fora até à posição de 2.º clique. Carregue no botão A para colocar o ponteiro dos segundos do cronógrafo na posição (0). Pode fazer avançar rapidamente os ponteiros do cronógrafo carregando sem soltar o botão A. Quando o ponteiro dos segundos do cronógrafo voltar à posição (0), coloque a coroa na sua posição normal.



ATENÇÃO: SE A COROA NÃO ESTIVER BEM ENROSCADA, O RELÓGIO DEIXA DE SER À PROVA DE ÁGUA E O MECANISMO PODE SOFRER DANOS IRREPARÁVEIS!

TW STEEL

TW Steel è un marchio di orologi che sa abbinare in modo armonioso design e innovazione. "The Watch in Steel" esprime stile e qualità ed è un oggetto di tendenza sul mercato degli orologi "oversize".

TW Steel ritiene che la relazione con i clienti sia di importanza fondamentale. Per tener fede a questo impegno, vi forniamo tutte le informazioni di cui avete bisogno per poter apprezzare al meglio il vostro orologio TW Steel.

MANUTENZIONE

TW Steel impiega i migliori materiali ed effettua rigorosi controlli prima di autorizzare l'uscita di ogni singolo orologio dagli stabilimenti di produzione.

La buona conservazione del vostro TW Steel o il suo deterioramento dipenderanno dal modo in cui lo indosserete e lo tratterete. Per mantenere il vostro TW Steel in condizioni ottimali il più a lungo possibile, riportiamo di seguito una serie di suggerimenti.

Se l'orologio viene a contatto con materiali duri o corrosivi, potrebbe riportare dei danni, che, se ripetuti regolarmente, diventeranno chiaramente visibili sotto forma di graffi.

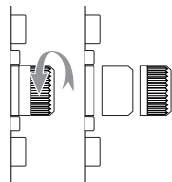
Vi raccomandiamo di pulire l'orologio utilizzando un panno di cotone morbido non imbevuto di detergente di alcun tipo. Evitate categoricamente di utilizzare qualsiasi tipo di detergente. Vi consigliamo inoltre di lucidare regolarmente il vostro orologio utilizzando un panno di cotone morbido. L'orologio è uno strumento meccanico

di precisione e deve essere trattato come tale. Le operazioni di regolazione dell'ora e della data, di apertura e chiusura della corona o del cappuccio della corona non dovranno essere effettuate bruscamente ma con la massima cautela.

TW Steel raccomanda di sottoporre l'orologio automatico a una revisione completa presso un rivenditore autorizzato TW Steel ogni 3-5 anni (a seconda della sua frequenza di utilizzo). Ciò prolungherà la durata del vostro orologio diminuendone la deviazione.

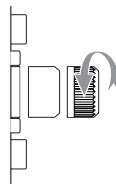
FUNZIONAMENTO DELLA CORONA

Per regolare l'ora, impostare la data o utilizzare il cronografo, estraete la corona portandola in prima o seconda posizione. Una volta effettuata la regolazione, riportate la corona in posizione normale premendola.



REGOLAZIONE DELL'ORA

Estraete la corona portandola in seconda posizione di scatto. In caso di movimento cronografico, la lancetta dei secondi si fermerà in corrispondenza della posizione (0). Ruotate la corona per impostare la lancetta delle ore e quella dei minuti.



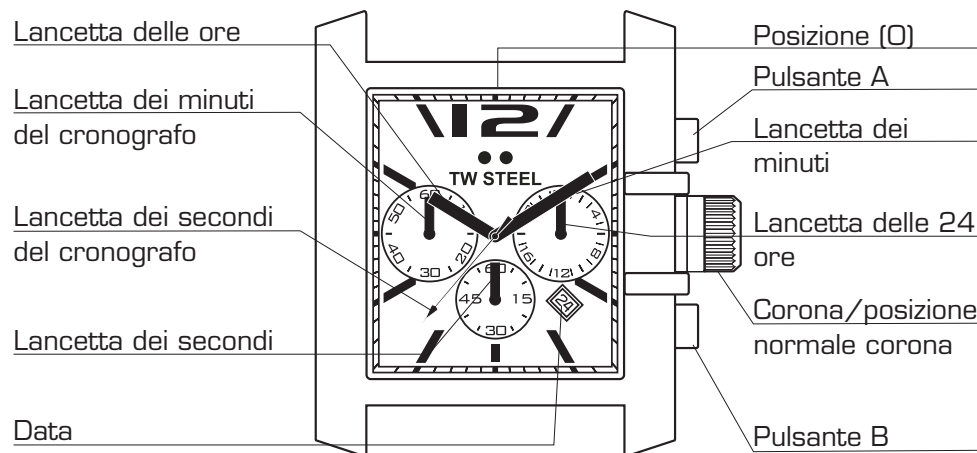
REGOLAZIONE DELLA DATA

Estraete la corona portandola in prima posizione. Ruotate la corona in senso antiorario per impostare la data. Una volta impostata la data, riportate la corona in posizione normale premendola.



USO DEL CRONOGRAFO

Il cronografo è in grado di misurare e visualizzare il tempo in unità di 1/1 di secondo, fino ad un massimo di 1 ora. Il cronografo può essere avviato e fermato premendo il pulsante A. Premendo il pulsante B, il cronografo viene azzerato e tutte le lancette ritornano in posizione (0). Se la lancetta dei secondi del cronografo non ritorna in posizione (0) dopo l'azzeramento del cronografo o la sostituzione della batteria, effettuate le seguenti operazioni. Estraete la corona portandola in seconda posizione. Premete il pulsante A per portare la lancetta dei secondi in posizione (0). Le lancette del cronografo possono essere fatte avanzare rapidamente premendo continuamente il pulsante A. Non appena la lancetta dei secondi del cronografo ritorna in posizione (0), riportate la corona in posizione normale.



ATTENZIONE: SE LA CORONA NON VIENE PREMUTA IN MODO CORRETTO, L'OROLOGIO NON È PIU' IMPERMEABILE E IL MOVIMENTO PUÒ RIPORTARE GRAVI DANNI!!

TW STEEL

TW Steel 腕錶品牌和諧地結合了設計及創新。「精鋼腕錶」以獨特風格及品質保證引領大尺寸腕錶市場。

TW Steel 將與消費者之間的關係視為重中之重。為此，我們在此給您提供所有必要資訊，使您盡情享用 TW Steel 腕錶。

維護

TW Steel 採用最好的材料並在出廠前經過嚴格的品質控制。

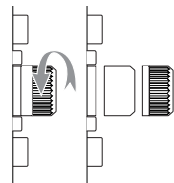
佩戴或對待 TW Steel 的方式決定了將來腕錶外觀是完好如初還是變壞。爲了儘量長時間享用 TW Steel，我們有幾個小貼士：若腕錶接觸到堅硬或腐蝕性材料，可能會引起損壞，若這種情況經常發生，腕錶將出現明顯刮痕。

應使用沒有浸染任何清潔劑的柔軟棉布清潔腕錶。絕對不能使用任何清潔劑。建議經常用柔軟棉布擦拭腕錶。腕錶是精準機械儀器，理應這樣對待。調整時間或日期、打開或關閉錶冠或冠帽都應仔細，不得馬虎。

TW Steel 建議每 3-5 年把自動腕錶送到 TW Steel 經銷商進行徹底檢修 (取決於佩戴腕錶的頻率)。
這能延長腕錶的使用壽命並較少誤差。

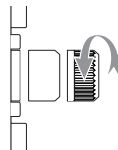
錶冠的使用

如需調整時間、設置日期或使用計時碼錶，把錶冠拉出到第一或第二個位置。調整後把錶冠推回正常位置。



調整時間

把錶冠拉出到第二個定位點位置。若有一個計時碼錶機芯，秒針會停在 (0) 位置。旋轉錶冠以調整時針及分針。



調整日期

將錶冠拉出到第一個位置。逆時針旋轉錶冠以設置日期。設置完日期後把錶冠推回正常位置。



使用計時碼錶

計時碼錶能以 1/1 秒的精度測量並顯示時間，最長能測 1 小時。每次按按鈕 A，就能啟動或停止計時碼錶。按按鈕 B 重置計時碼錶。所有指針回到 (0) 位置。若重置計時碼錶後或更換電池後計時碼錶秒針沒回到 (0) 位置，請按如下操作：將錶冠拉出到第二個位置。按按鈕 A 把計時碼錶秒針調回 (0) 位置。連續按按鈕 A 能使計時碼錶指針快速前進。一旦計時碼錶秒針回到 (0) 位置，把錶冠調回正常位置。

注意：若沒有正確地按壓錶冠，腕錶將不再防水且機芯將會受到嚴重損壞

