

# Technische Fiche

## BERLIJNS KUSSEN - GEVULCANISEERD RUBBER

### KENMERKEN

- \* 100% ge vulcaniseerd en gekleurd in de massa
- \* Verkeersdrempel voor +/- 30 km/u
- \* Verzekerd veiligheid zonder de verkeerstrom te hinderen
- \* Permanent of tijdelijke installatie
- \* Maakt vlotte doorgang van bussen en fietsers mogelijk
- \* Voordelig, lage onderhoudskost en duurzaam
- \* Voldoet aan Belgische en Franse wetgeving
- \* Eenvoudige installatie
- \* Anti-slip oppervlakte
- \* Verpakt per 2 stuks in een krat met bevestigingsmateriaal



Afmeting 200 x 180 cm - 4 elementen

Afmeting 300 x 180 cm - 6 elementen



Belgisch model



### SPECIFICATIES



Samenstelling:

Nieuw ge vulcaniseerd rubber in de massa gekleurd

Kleuren:

Rood of zwart met witte markeringen

Afmetingen:

3000 X 1800 X 65 mm (6 elementen)

2000 X 1800 X 65 mm (4 elementen)

Elementen:

1000 X 900 mm

Hoogte:

65 mm

Helling:

1 : 8

Certificatie:

CERTU SRT 0.65

Massa:

1100 à 1400 kg/m<sup>3</sup>

Gewicht:

3000 X 1800 X 65 mm +/- 360 kg

2000 x 1800 x 65 mm +/- 240 kg

Gebruik:

-40° C à +60° C

Bevestigingen (incl.):

14 H verbindingen + 34 bevestigingen 135 x 10 + 34 doppen

8 H verbindingen + 24 bevestigingen 135 x 10 + 24 doppen

Lijm:

Optioneel, niet inbegrepen

Ondergrond:

Vlak en stabiel

Montagetijd:

2 uur maximum

Douane code:

40169997

Voorzien van 6 haaiantanden in reflecterende 3M tape en 4 reflecterende katogen die de zichtbaarheid in het donker verhogen. Doordat het rubber ge vulcaniseerd is en in de massa gekleurd, is het beter bestand tegen verkleuring van de markeringen en duurzamer dan soortgelijke producten uit geperst granulaat.

Extra:

·Overheid Direct is een handelsnaam van Plasticor NV. Plasticor NV behoudt op elk moment het recht om technische specificaties te wijzigen zonder daarvan expliciet melding te maken aan klanten, dit voor zover de wijzigingen het visuele aspect en de bruikbaarheid van het product niet beïnvloeden.

·Onze Algemene Verkoopwaarden zijn altijd van toepassing, beschikbaar op verzoek.



Belgische wetgeving - Uitreksel Ministeriële Omzendbrief 3 mei 2002

MINISTERIE VAN VERKEER  
EN INFRASTRUCTUUR

[C - 2002/14137]

3 MEI 2002. — Ministeriële omzendbrief betreffende de verhoogde inrichtingen, bestemd om de snelheid te beperken tot 30 km/u. en de rijbaankussens

De Minister van Mobiliteit en Vervoer,

3. Rijbaankussens

Inzake hulpmiddelen waarvan de wegbeheerders gebruik maken om snelheidsvermindering af te dwingen en nader bepaald in de context van de zgn. verhoogde inrichtingen, wordt meer en meer een beroep gedaan op rijbaankussens.

In deze omzendbrief wordt desbetreffende de stand van zaken opgemaakt; er is nl. vastgesteld dat deze rijbaankussens nogal op een empirische manier zijn gebruikt en bovendien waren hun kenmerken uit technisch oogpunt niet erg homogeen.

De omzendbrief beoogt dus het volgende te omschrijven :

- de inrichtingen, rijbaankussens genoemd en hun geometrische kenmerken;
- de aanlegcriteria die in aanmerking moeten genomen worden;
- de aanlegwijze;
- de signalisatie en de middelen om de inrichtingen zichtbaar te maken voor de bestuurders.

3.1. Rijbaankussens en hun geometrische kenmerken.

3.1.1. Definitie

Voor het eerst gebruikt in Berlijn, bestaan ze uit een verhoging van de rijbaan, maar anders dan de conventionele verhoogde inrichtingen die gereguleerd zijn (koninklijk besluit van 9 oktober 1998) en die de snelheid tot 30 km per uur beogen te matigen, strekken ze zich niet uit over de volledige breedte van de rijbaan.

Het doel ervan is minder hinder teweeg te brengen voor de voertuigen voor gemeenschappelijk vervoer en voor de zware voertuigen, terwijl dan anderzijds de andere voertuigen, behalve de tweewielers, gedwongen worden half over de inrichting te rijden zodat een vertragingseffect ontstaat.

3.1.2. Geometrische kenmerken

Het rijbaankussen moet beantwoorden aan de dubbele vereiste van doeltreffendheid en aanvaardbaarheid.

Al moet het overschrijden ervan dus tot een zeker ongemak leiden, toch moet rekening gehouden worden met het wegcontact van de voertuigen.

Het is niet a priori een inrichting voor 30 km/u, alhoewel ze, rekening houdend met bepaalde geometrische kenmerken van bijzondere aard, in bijkomende orde gebruikt zou kunnen worden in zones 30.

Het is van wezenlijk belang dat de volgende geometrische kenmerken worden gehanteerd :

- een breedte tussen 1,75 m en 1,90 m. Indien de weg frequent gebruikt wordt door bussen, autocars en vrachtwagens, moet de breedte herleid worden tot 1,75 m;
- breedte van het vlakke gedeelte : tussen 1,15 en 1,25 m;
- breedte van de zijhellingen : (schuine zijden) van 30 tot 35 cm;
- breedte van de hellingen vooraan en achteraan (schuine zijden) : tussen 45 en 50 cm; die breedte mag worden herleid tot 30 cm in een zone 30.

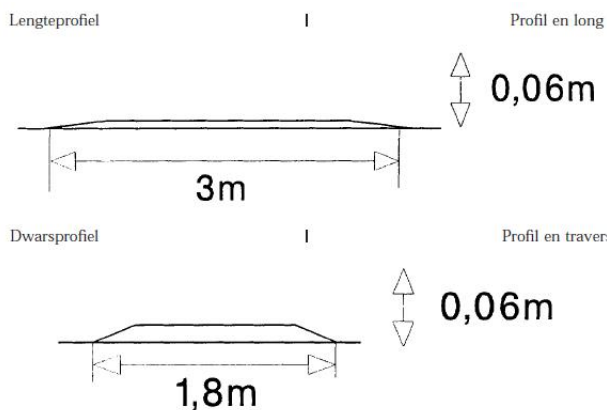
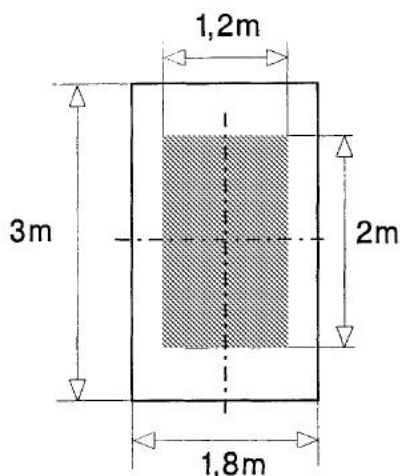
Bij de technische kenmerken is dit het aspect dat de grootste aandacht moet krijgen.

Afgeschuinde zijden die niet deugdelijk zijn uitgevoerd, kunnen bijzonder gevaarlijk zijn, vooral voor de tweewielers.

— lengte : tussen 3 en 4 m; in een zone 30 mag de lengte teruggebracht worden tot 1,70 m.

— hoogte : van 6 tot 7 cm; 7 cm is een maximum hoogte. Inrichtingen met een hoogte van minder dan 6 cm moeten vermeden worden omdat het obstakel dan elke doeltreffendheid mist en met grote snelheid overschreden wordt. Er zal dan geluidshinder ontstaan.

Planzicht



Extra:

- Overheid Direct is een handelsnaam van Plasticor NV. Plasticor NV behoudt op elk moment het recht om technische specificaties te wijzigen zonder daarvan expliciet melding te maken aan klanten, dit voor zover de wijzigingen het visuele aspect en de bruikbaarheid van het product niet beïnvloeden.
- Onze Algemene Verkoopwaarden zijn altijd van toepassing, beschikbaar op verzoek.

### 3.2. Aanlegcriteria

De criteria die in aanmerking moeten worden genomen voor de aanleg van de inrichtingen alsook de manier van aanleg, zijn essentieel voor een correcte en samenhangende uitvoering.

Op het gebied van de aanlegcriteria moeten de volgende principes voor ogen worden gehouden :

- de rijbaankussens mogen slechts aangelegd worden op openbare wegen waar de snelheid beperkt is tot 50 km per uur en, rekening houdend met de context, niet onmiddellijk bij, maar op een afstand van minstens 100 m na het begin van de beperking »;

- ze mogen niet aangelegd worden in de bochten, op of in kunstwerken en op openbare wegen waar de helling 6 % of meer bedraagt;

- er mogen meerdere inrichtingen opeenvolgend worden aangelegd; in dit geval past het zich te inspireren op dezelfde maatstaven als die voor de verhoogde inrichtingen voor 30 km/u, nl.  $\pm 75m$ .

Het rijbaankussen beoogt op de eerste plaats een poorteffect te creëren of een bijkomend element van snelheidsverlaging te zijn :

- de inrichtingen worden aangelegd op ten minste 15 m van een kruispunt;

- ze mogen niet doorsneden worden door een oversteekplaats voor voetgangers, maar deze wel flankeren.

### 3.3. Wijze van aanleg

De planning bij de aanleg van een inrichting voor vertraging van het verkeer is even belangrijk en misschien wel belangrijker dan de aanlegcriteria zelf; overigens is deze opmerking van belang telkens wanneer men een of andere inrichting wil aanleggen die bedoeld is om snelheidsvermindering af te dwingen.

Er moet tegelijkertijd geprobeerd worden het gestelde doel te bereiken, maar ook moeten gevaarlijke gedragingen, die aan de oorsprong kunnen liggen van ongevallen, wat natuurlijk het toppunt zou zijn, worden vermeden. De inrichtingen moeten daarenboven zo zijn opgevat dat ze kleine fouten van de bestuurders niet meteen afstraffen.

Tenslotte moet ruim aandacht worden besteed aan de aspecten die verband houden met de omgeving (esthetiek, hinder (in 't bijzonder geluid)).

#### 3.3.1. Algemene bepalingen

3.3.1.1. De overlange aslijn van de inrichting moet evenwijdig zijn met de aslijn van de rijbaan.

3.3.1.2. Wanneer de rijbaan twee rijstroken omvat of het equivalent hiervan, moet één rijbaankussen per rijstrook worden aangelegd. De bijzondere vereisten worden hierna weergegeven (zie ook 3.3.2.1.)

3.3.1.3. De technische vereisten, bepaald onder 3.1.2, moeten in acht worden genomen en het is van bijzonder belang er zich van te vergewissen of het obstakel een deugdelijk geheel met de rijbaan uitmaakt in geval gebruik wordt gemaakt van geprefabriceerde inrichtingen.

3.3.1.4. Het niveauverschil bij het begin moet minder dan 0,5 cm zijn.

#### 3.3.2. Voorbeelden van aanleg

##### 3.3.2.1. Inrichtingen naast elkaar

De werkwijze is verschillend naargelang van de breedte van de rijbaan.

Er moet worden vermeden dat de bestuurder in het midden van de rijbaan gaat rijden om het vertragingseffect te ontlopen; het verdient dus aanbeveling om telkens waar het mogelijk is een behoorlijke scheiding van de rijrichtingen tot stand te brengen.

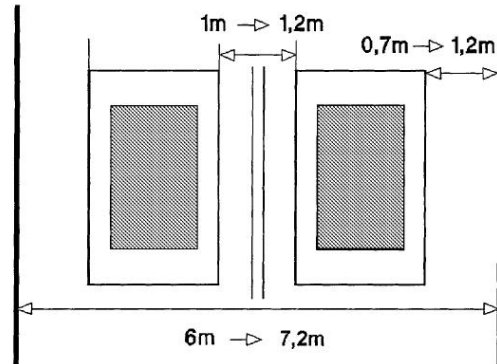
De mogelijkheid bestaat om een rijbaankussen slechts op het gedeelte van de rijbaan aan te leggen dat bestemd is voor 1 richting, nl. wanneer die rijbaan fysisch over voldoende afstand gescheiden is van het andere gedeelte, dat bestemd is voor de andere richting.

#### Extra:

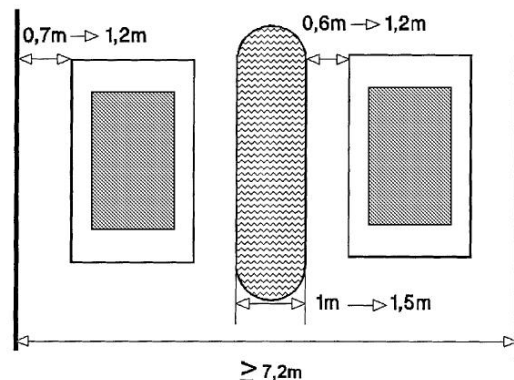
- Overheid Direct is een handelsnaam van Plasticor NV. Plasticor NV behoudt op elk moment het recht om technische specificaties te wijzigen zonder daarvan expliciet melding te maken aan klanten, dit voor zover de wijzigingen het visuele aspect en de bruikbaarheid van het product niet beïnvloeden.
- Onze Algemene Verkoopwaarden zijn altijd van toepassing, beschikbaar op verzoek.

Er worden geen rijbaankussens naast elkaar aangelegd wanneer de rijbaanbreedte minder is dan 6 m. In dit geval moet men zijn toevlucht nemen tot andere middelen om de snelheid te vertragen (rijbaanversmalling, verkeersplateaus, paaltjes, verkeersdrempels, enz...).

Rijbaan  $\geq 6,0$  m met 2 rijrichtingen gescheiden door een volle witte lijn  $\geq 10$  m.



Rijbaan  $\geq 7,2$  m met 2 rijrichtingen gescheiden door een verkeersheuvel.



Wanneer de breedte van de rijbaan onvoldoende is, wordt voorgesteld een doorlopende witte streep aan te brengen, voorafgegaan door drie onderbroken strepen langs weerskanten van de inrichting. Omdat deze witte lijn in de praktijk te gemakkelijk overschreden kan worden (zware overtreding), is dit geen optimale oplossing.

Tenslotte moet de precieze plaats van aanleg met de grootste zorg worden bepaald - wat in feite geldt voor elke snelheidsvertrager - en de inrichting mag in geen geval een valstrik zijn die het tegenovergestelde effect zou hebben van wat beoogd wordt.

##### 3.3.2.2. Inrichtingen met zigzagdoorgang

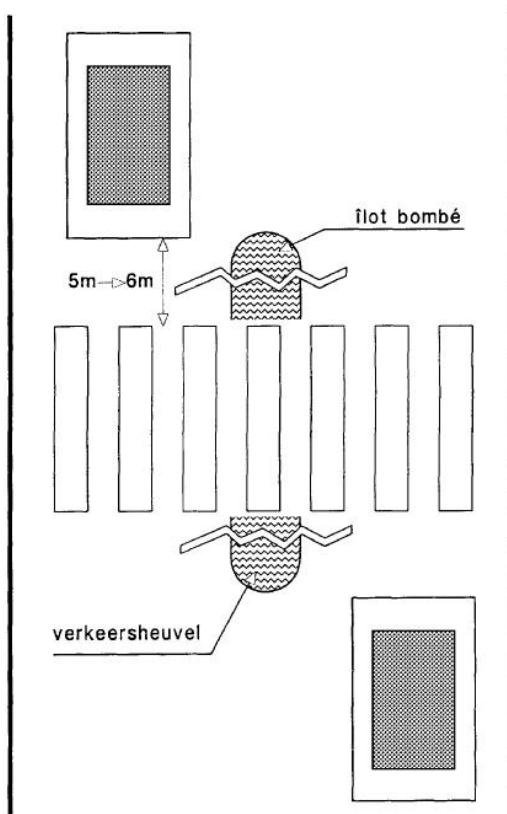
Net als wat de verkeersdrempels betreft, mogen oversteekplaatsen voor voetgangers niet gemarkeerd worden op rijbaankussens.

De rijbaankussens zelf kunnen anderzijds wel de verplichtingen van de bestuurders ten opzichte van de overstekende voetgangers aan de oversteekplaats versterken.

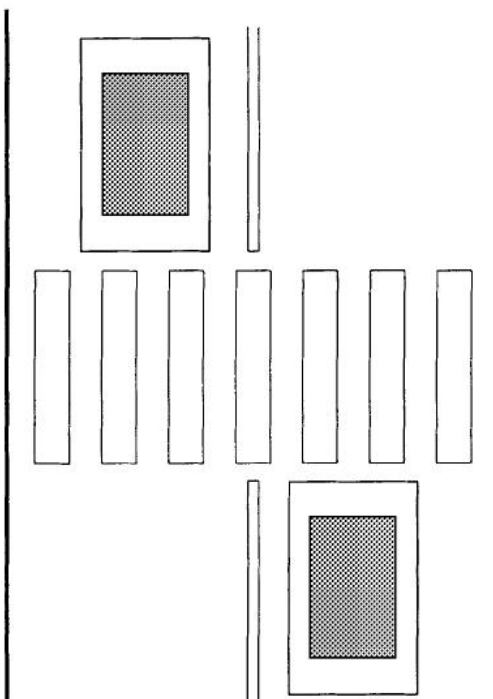
In de mate van het mogelijke moet vermeden worden dat de bestuurder kan slalommen tussen de inrichtingen.

Rijbaan  $\geq 7,2$  m met voetgangersoversteek en verkeersheuvel.

# BERLIJNS KUSSEN - GEVULCANISEERD RUBBER



Rijbaan  $\geq 6,0$  m met voetgangersoversteek en volle witte lijn  $\geq 10$  m.

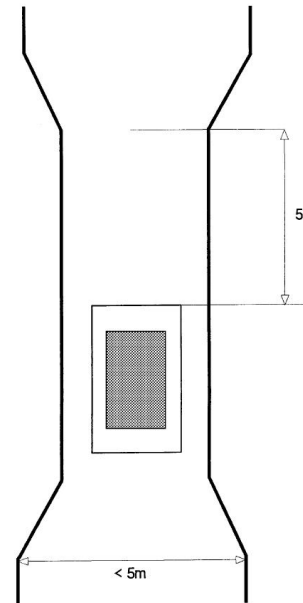


### 3.3.2.3. Inrichtingen waarbij wegversmallingen ontstaan

Dit type van inrichting mag slechts gebruikt worden in gevallen waarin er de facto snelheidsvermindering is (de zones 30 inbegrepen).

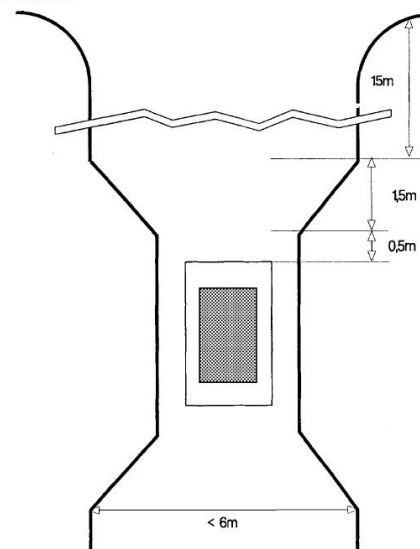
Op openbare wegen met eenrichtingsverkeer wordt de inrichting, indien ze samen met een oversteekplaats wordt aangebracht, vóór deze oversteekplaats aangelegd.

Rijbaan  $< 5$  m enkele richting.



Indien het een weg met tweerichtingsverkeer is, dan moet het de richting zijn waarin men de bebouwde zone binnenkomt die het meest vertraagd zal worden (gebruikelijk de plaatsing van verkeersborden B19 en B21).

Rijbaan  $< 6$  m dubbele rijrichting met opstelruimte voor inrijdend voertuig.



⁄ behoudt op elk moment het recht om technische specificaties te wijzigen zonder daarvan expliciet melding te maken aan klanten, dit voor zover de wijzigingen het visuele aspect en de bruikbaarheid van het product niet beïnvloeden.

·Onze Algemene Verkoopwaarden zijn altijd van toepassing, beschikbaar op verzoek.

## BERLIJNS KUSSEN - GEVULCANISEERD RUBBER

### 3.3.2.4. Overleg en voorafgaande adviezen

Er wordt de wegbeheerder aangeraden de omwonenden te raadplegen.

Overigens moet advies worden gevraagd aan de maatschappijen voor gemeenschappelijk vervoer, wanneer hun voertuigen van de betrokken weg gebruik maken. Hetzelfde geldt ten aanzien van de diensten voor dringende hulpverlening, wanneer ze frequent de weg waarop die rijbaankussens zijn aangelegd, moeten volgen.

### 3.4. Signalisatie van de rijbaankussens

#### 3.4.1. Verticale signalisatie

Bij de respectieve aanlegcriteria is gesteld dat rijbaankussens slechts ingericht mogen worden op plaatsen waar de snelheid bepaald is op maximum 50 km/u.

Principieel hoeft geen verticale signalisatie te worden aangebracht, maar toch kan ze noodzakelijk zijn (dorpen, rechte wegen en straten, enz...).

In dit geval wordt gebruik gemaakt van het bord A51 met de bijkomende vermelding in 't wit op blauwe achtergrond en « snelheidsremmer ».

Het bord A51 wordt in geen geval gebruikt in een zone 30.

Binnenkort wordt bepaald dat die inrichtingen gebruikt mogen worden als bijkomende hulpmiddelen tot vertraging van het verkeer in de zones 30.

#### 3.4.2. Waarneembaarheid en markering van het rijbaankussen

De afgeschuinde kant van de inrichting moet wit zijn.

Ze mag vooraf worden gegaan door drie dwarsstrepen die witte banden vormen, om ze nog beter te doen uitkomen.

### 3.4.3. Bijkomende maatregelen

De precieze plaats voor de inrichting moet met de grootste zorg worden gekozen. Voorts is het zo dat extra maatregelen vereist zijn met betrekking tot de waarneming ervan, contrast ten opzichte van de rijbaan (kleur van de wegbedekking die verschillend moet zijn van de normale wegbedekking), maar ook rekening houdend met de openbare verlichting.

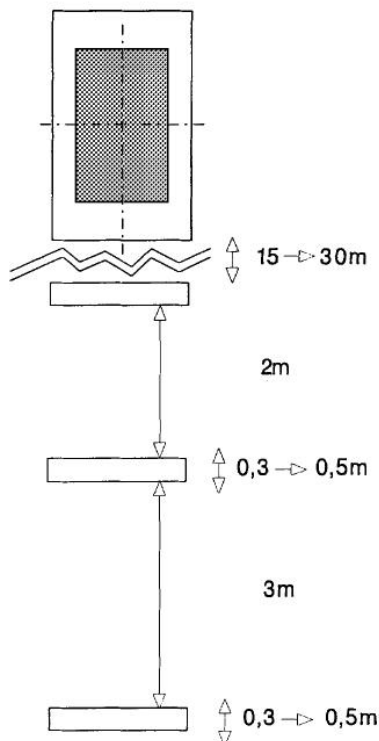
Bij de wegbeheerders wordt aangedrongen op een daadwerkelijke opuntstelling van de verhoogde inrichtingen.

In verband met de rijbaankussens zou deze omzendbrief een reglementair kader terzake moeten inluiden.

De richtlijnen die erin voorkomen moeten vanaf nu in aanmerking worden genomen.

Brussel, 3 mei 2002.

Mevr. I. DURANT



#### Extra:

- Overheid Direct is een handelsnaam van Plasticor NV. Plasticor NV behoudt op elk moment het recht om technische specificaties te wijzigen zonder daarvan expliciet melding te maken aan klanten, dit voor zover de wijzigingen het visuele aspect en de bruikbaarheid van het product niet beïnvloeden.
- Onze Algemene Verkoopwaarden zijn altijd van toepassing, beschikbaar op verzoek.