

Fiche Technique

COUSSIN BERLINOIS EN CAOUTCHOUC VULCANISÉ

FONCTIONNALITÉS

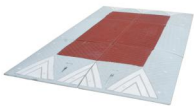
- * 100% Caoutchouc vierge vulcanisé et coloré dans la masse
- * Ralentisseur pour zone 30 km/h
- * Assure la sécurité sans empêcher la circulation fluide
- * Installation permanente ou temporaire
- * Passage facile des bus et/ou cyclistes
- * Economique, entretien facile et robuste
- * Conforme la législation Belge et Française
- * Installation simple
- * Surface striée et antidérapante
- * Emballé par 2 pièces avec fixations dans une boîte en bois



modèle Belge

Afmeting 200 x 180 cm - 4 elementen

Afmeting 300 x 180 cm - 6 elementen



SPÉCIFICATIONS



Composition: Caoutchouc vierge, vulcanisé et coloré dans la masse
Couleurs: Rouge ou noir avec marquage blanc
Dimensions: 3000 X 1800 X 65 mm (6 éléments)
2000 X 1800 X 65 mm (4 éléments)
Dimensions éléments: 1000 X 900 mm
Hauteur: 65 mm



Pente: 1 : 8
Certification: CERTU SRT 0.65
Masse: 1100 à 1400 kg/m³
Poids: 3000 X 1800 X 65 mm +/- 360 kg
2000 x 1800 x 65 mm +/- 240 kg



Utilisation: -40° C à +60° C
Fixations inclus: 14 H de liaison + 34 fixations 135 x 10 + 34 bouchons
8 H de liaison + 24 fixations 135 x 10 + 24 bouchons
Colle: Optionnelle, non-inclus
Surface d'installation: Plat et ferme
Temps de montage: 2 heures maximum
Code douane: 40169997



Extra:

- Collectivités Direct est un nom commercial de Plasticor NV. Plasticor NV se réserve à tout moment le droit de modifier les spécifications techniques sans informer explicitement ses clients, pour autant que ces modifications n'influencent pas l'aspect visuel ou l'usage du produit.
- Nos Conditions Générales de Vente sont toujours applicables, disponible sur demande.

Legislation Belge - Extrait de la Circulaire Ministérielle du 3 mai 2002

MINISTÈRE DES COMMUNICATIONS
ET DE L'INFRASTRUCTURE

[C - 2002/14137]

3 MAI 2002. — Circulaire ministérielle
relative aux dispositifs surélevés,
destinés à limiter la vitesse à 30 km/h et aux coussins

La Ministre de la Mobilité et des Transports,

Aux gestionnaires de voirie

3. Des coussins

Dans l'arsenal des moyens mis en oeuvre par les gestionnaires pour réduire les vitesses et plus particulièrement les dispositifs que l'on a qualifiés de surélevés, l'on a de plus en plus recours aux coussins.

La présente circulaire vise à faire le point sur le sujet car il a été constaté que ces coussins étaient utilisés de manière fort empirique et de plus leurs caractéristiques techniques étaient fort peu homogènes.

La présente circulaire vise donc à définir :

- les dispositifs dénommés coussins et leurs caractéristiques géométriques;
- les critères d'implantation à retenir;
- les modes d'implantation;
- la signalisation et les moyens de rendre ces dispositifs perceptibles par les conducteurs.

3.1. Des coussins et leurs caractéristiques géométriques.

3.1.1. Définition

Employés pour la première fois à Berlin, les coussins consistent en des surélévations implantées en chaussée mais à la différence des dispositifs surélevés faisant l'objet des dispositions réglementaires (arrêté royal du 9 octobre 1998) et visant à limiter la vitesse à 30 km/h, ils ne s'étendent pas sur toute la largeur de celle-ci.

Le but est d'apporter moins de contraintes aux véhicules des transports en commun et aux véhicules lourds tout en imposant aux autres véhicules - sauf les deux roues - le passage à moitié sur ledit dispositif et créant de la sorte un effet de ralentissement.

3.1.2. Caractéristiques géométriques

Le coussin doit répondre à la double exigence d'efficacité et d'acceptabilité.

Par ailleurs, s'il doit amener à un inconfort lors de son franchissement, il convient de tenir compte de la garde au sol des véhicules.

Nous n'avons pas affaire a priori à un dispositif 30 km/h, bien qu'il puisse, compte tenu de certaines caractéristiques géométriques spécifiques, être utilisé complémentaiement dans les zones 30.

Il est essentiel de respecter les caractéristiques géométriques suivantes :

— largeur entre 1,75 m et 1,90 m. Si la route est fréquentée régulièrement par des bus, cars et camions, la largeur sera réduite à 1,75 m;

— largeur de la partie plane : entre 1,15 et 1,25 m;

— largeur des pentes latérales : (chanfreins) de 30 à 35 cm;

— largeur des pentes avant et arrière (chanfreins) entre 45 et 50 cm, cette largeur peut être réduite à 30 cm en zone 30.

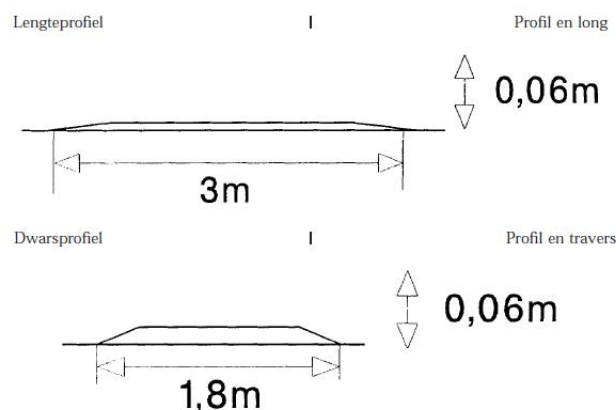
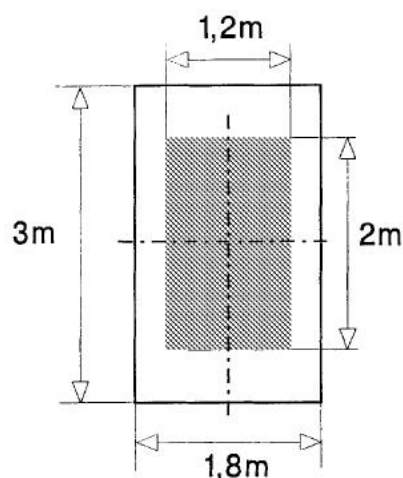
Dans les caractéristiques techniques, c'est l'aspect qui doit retenir la plus grande attention.

Des chanfreins mal réalisés peuvent s'avérer particulièrement dangereux en particulier pour les deux roues.

— longueur : entre 3 et 4 m; elle peut être réduite à 1,70 m en zone 30.

— hauteur : de 6 à 7 cm; 7 cm étant une hauteur maximale. Il convient d'éviter des dispositifs d'une hauteur inférieure à 6 cm car le dispositif perd toute efficacité et est alors franchi à grande vitesse, créant en outre des nuisances sonores.

Vue en plan



Extra:
 ·Collectivités Direct est un nom commercial de Plasticor NV. Plasticor NV se réserve à tout moment le droit de modifier les spécifications techniques sans informer explicitement ses clients, pour autant que ces modifications n'influencent pas l'aspect visuel ou l'usage du produit.
 ·Nos Conditions Générales de Vente sont toujours applicables, disponible sur demande.

3.2. Critères d'implantation

Les critères à retenir pour l'implantation de ces dispositifs tout comme le mode de leur implantation sont essentiels pour leur mise en oeuvre correcte et cohérente.

S'agissant des critères d'implantation, il convient de retenir les principes suivants :

— ces coussins ne peuvent être implantés que sur des voies publiques où la vitesse maximale autorisée est de 50 km/h et ils le seront, moyennant le contexte, non pas immédiatement mais à distance d'au moins 100 m du début de la limitation »;

— ces dispositifs ne seront pas implantés dans les virages, sur ou dans les ouvrages d'art et sur les voies publiques où la déclivité est égale ou supérieure à 6 %;

— les dispositifs peuvent être répétés et dans ce cas, il y a lieu de se référer aux mêmes critères que pour le dispositif surélevé à 30 km/h soit ± 75 m.

Toutefois, le rôle des coussins est avant tout de créer un effet de porte ou de constituer un élément complémentaire de ralentissement de la circulation :

— les dispositifs sont installés à au moins 15 m d'un carrefour;

— ils ne peuvent être traversés par un passage pour piétons mais bien l'encadrer.

3.3. Du mode d'implantation

Le modus operandi s'agissant de l'implantation d'un dispositif de ralentissement de la circulation est au moins autant sinon plus important que les critères selon lesquels il sera installé et cette remarque est au demeurant valable dès lors que l'on désire planter un dispositif quelconque visant à apaiser les vitesses.

Il faut à la fois tenter de rencontrer le but poursuivi mais éviter des comportements pervers qui peuvent être à l'origine d'accidents, ce qui serait un comble. Ces dispositifs doivent en outre pouvoir pardonner de légères fautes dans le chef des conducteurs.

Enfin, les aspects environnementaux (esthétiques, nuisances (bruit en particulier)) doivent absolument être pris en compte.

3.3.1. Dispositions générales.

3.3.1.1. L'axe longitudinal du dispositif doit être parallèle à celui de la chaussée.

3.3.1.2. Lorsque la chaussée comporte deux bandes de circulation ou l'équivalent, deux dispositifs doivent être installés. Les conditions particulières sont schématisées ci-après (voir aussi 3.3.2.1.)

3.3.1.3. Les conditions techniques visées sub 3.1.2. doivent être impérativement observées et il est particulièrement important de s'assurer de la solidité du dispositif par rapport à la chaussée dès lors qu'il s'agit de dispositifs pré-construits.

3.3.1.4. La saillie d'attaque doit être inférieure à 0,5 cm.

3.3.2. Exemples d'implantation

3.3.2.1. Dispositifs côte à côte

En fonction de la largeur de la chaussée, le mode opératoire sera différent.

Il faut éviter que le conducteur se positionne au centre de la chaussée pour contrer l'effet de ralentissement des dispositifs et dès que possible privilégier une bonne séparation des sens de circulation.

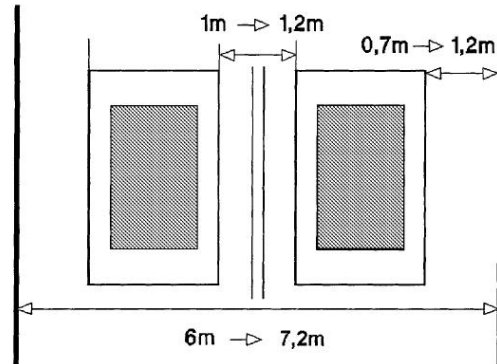
Il est possible d'aménager un coussin uniquement sur la partie de la chaussée destinée à un sens, notamment lorsque cette chaussée est séparée, par un moyen physique et sur une distance suffisante, de la partie destinée à l'autre sens.

Extra:

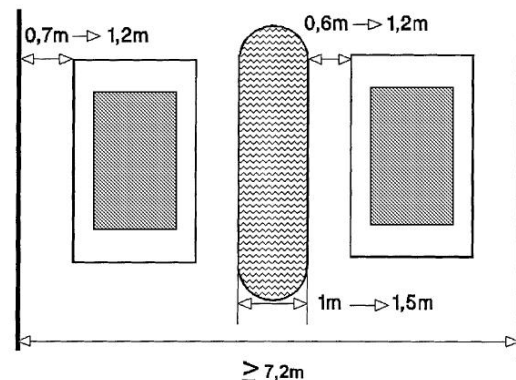
- Collectivités Direct est un nom commercial de Plasticor NV. Plasticor NV se réserve à tout moment le droit de modifier les spécifications techniques sans informer explicitement ses clients, pour autant que ces modifications n'influencent pas l'aspect visuel ou l'usage du produit.
- Nos Conditions Générales de Vente sont toujours applicables, disponible sur demande.

Des coussins côte à côte ne sont pas installés lorsque la largeur de la chaussée est inférieure à 6 m. Il convient dans ce cas de recourir à d'autre moyen de ralentissement de la circulation (rétrécissement de chaussée, plateaux, potelets, ralentisseur de trafic, etc...).

Chaussée $\geq 6,0$ m à 2 sens séparés par une ligne blanche continue ≥ 10 m.



Chaussée $\geq 7,2$ m à 2 sens séparés par un îlot bombé.



Il est suggéré, lorsque la largeur de la chaussée est insuffisante de tracer une ligne blanche continue précédée de trois traits discontinus de part et d'autre. Ceci ne représente pas une solution optimale car cette ligne blanche peut être dans la pratique trop facilement dépassée (infraction grave).

Enfin, et il en va de même pour tout dispositif ralentisseur, son positionnement doit être choisi avec le plus grand soin et ne peut en aucun cas constituer un piège fonctionnant a contrario du but recherché.

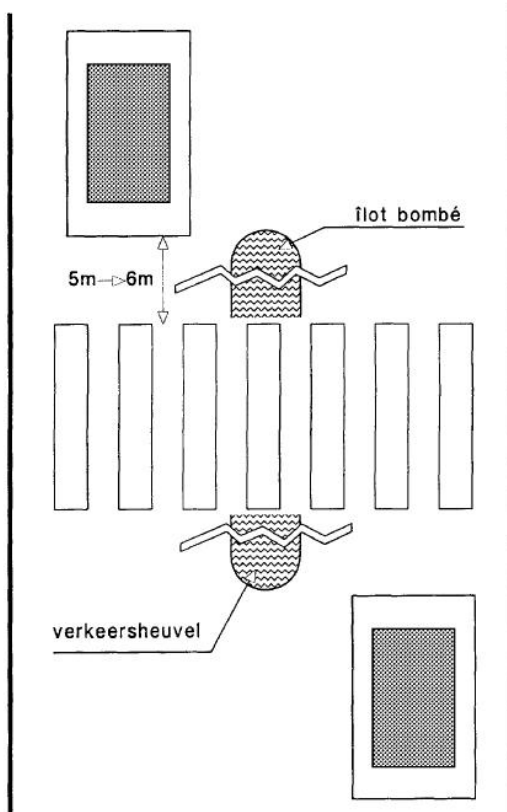
3.3.2.2. Dispositifs en chicanes

A l'instar de ce qui prévaut pour les ralentisseurs de trafic, des passages pour piétons ne peuvent être marqués sur les coussins.

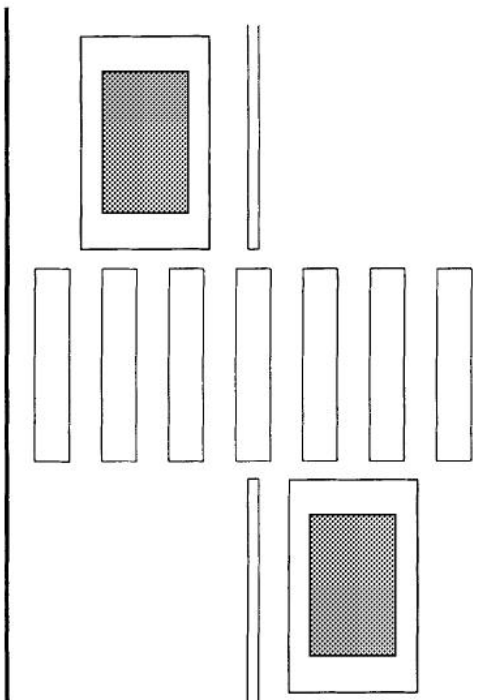
Ceux-ci peuvent par contre renforcer les obligations des conducteurs au droit du passage pour piétons.

Autant que faire se peut, il faut éviter que le conducteur puisse slalomer entre les dispositifs.

Chaussée $\geq 7,2$ m avec passage pour piétons et îlot bombé.



Chaussée $\geq 6,0$ m avec passage pour piétons et ligne blanche continue ≥ 10 m.



Extra:

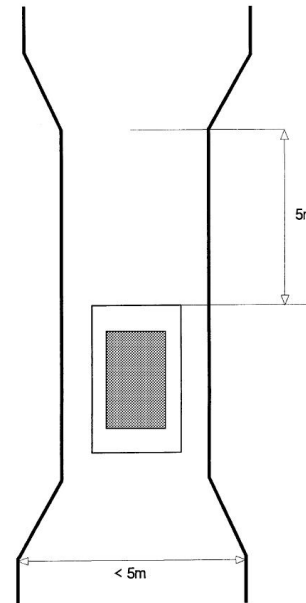
- Collectivités Direct est un nom commercial de Plasticor NV. Plasticor NV se réserve à tout moment le droit de modifier les spécifications techniques sans informer explicitement ses clients, pour autant que ces modifications n'influencent pas l'aspect visuel ou l'usage du produit.
- Nos Conditions Générales de Vente sont toujours applicables, disponible sur demande.

3.3.2.3. Dispositifs associés à des rétrécissements de voiries

Ce type de dispositif ne peut être utilisé que dans des cas où les vitesses sont réduites de fait (en ce compris les zones 30).

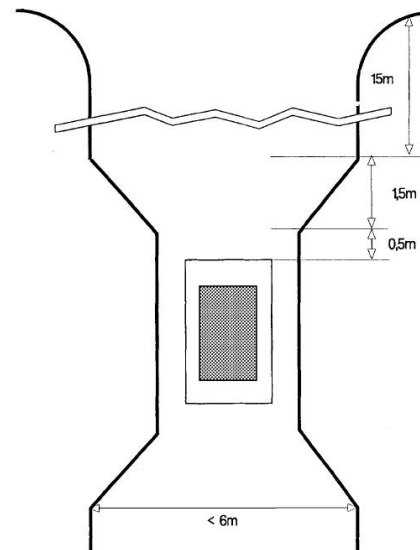
Dans des voies publiques à sens unique, le dispositif, s'il est couplé à un passage pour piétons, est placé avant ledit passage.

Chaussée < 5 m à sens unique.



Dans le cas de voirie à double sens, c'est le sens entrant dans la zone agglomérée qui sera le plus ralenti (placement éventuel de signaux B 19 et B21).

Chaussée < 6 m à double sens avec zone de stockage des véhicules entrants.



COUSSIN BERLINOIS EN CAOUTCHOUC VULCANISÉ

3.3.2.4. Consultation et avis préalables

Il est utile que le gestionnaire de voirie consulte les riverains.

Par ailleurs, l'avis des sociétés de transport en commun doit être requis dès lors qu'elles empruntent les voiries en cause. Il en va de même des services d'intervention d'urgence lorsqu'ils sont amenés à emprunter fréquemment la voirie où seront implantés ces dispositifs.

3.4. Signalisation des coussins

3.4.1. Signalisation verticale

Au nombre des critères d'implantation nous avons vu que les coussins ne peuvent être implantés que là où la vitesse est fixée à 50 km/h maximum.

En principe, une signalisation verticale ne devrait pas être placée, mais elle peut toutefois s'avérer indispensable (cas des villages, rues et des voiries rectilignes, etc...)

Dans ce cas, il sera fait usage du signal A51 avec la mention additionnelle en blanc sur fond bleu « dispositif ralentisseur ».

Le signal A51 ne sera en aucun cas utilisé en zone 30.

Il sera prévu sous peu que ces dispositifs peuvent être utilisés comme moyens complémentaires de ralentissement de la circulation dans les zones 30.

3.4.2. Mise en évidence du coussin et marquage

La partie chanfreinée du dispositif est en blanc.

Le dispositif peut être précédé de trois bandes blanches pour mettre en évidence plus encore le dispositif.

3.4.3. Mesures complémentaires

Si le positionnement du dispositif doit être choisi avec le plus grand soin, des mesures complémentaires sont impératives en matière de perception du dispositif par rapport à la chaussée (couleur du revêtement qui doit être différenciée du revêtement normal) mais aussi compte tenu de l'éclairage public.

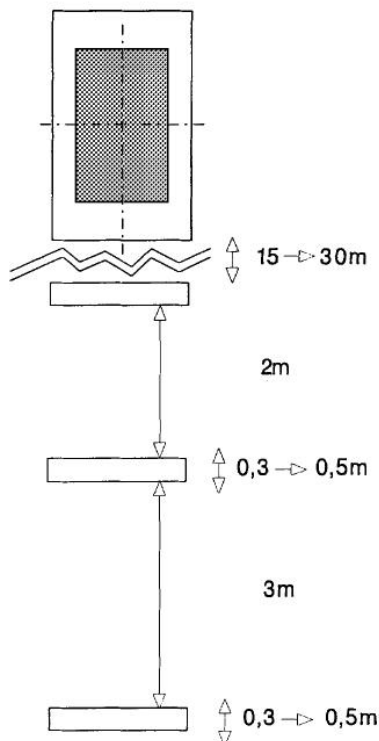
Les gestionnaires de voirie sont invités à une mise en ordre dynamique des dispositifs surélevés.

Par ailleurs, s'agissant des coussins, la présente circulaire devrait préfigurer un cadre réglementaire en la matière.

Les directives qu'elle contient doivent dès à présent être prises en compte.

Bruxelles, le 3 mai 2002.

Mme I. DURANT



Extra:

- Collectivités Direct est un nom commercial de Plasticor NV. Plasticor NV se réserve à tout moment le droit de modifier les spécifications techniques sans informer explicitement ses clients, pour autant que ces modifications n'influencent pas l'aspect visuel ou l'usage du produit.
- Nos Conditions Générales de Vente sont toujours applicables, disponible sur demande.