

## Fiche Technique

# RANGE VÉLO AVEC 3 ARCEAUX - 65 CM OU 80 CM



### FONCTIONNALITÉS

- \* Range vélo avec trois arceaux montés sur un châssis en acier
- \* Disponible en hauteur de 65 cm et 80 cm
- \* Peut être fixé dans le sol
- \* Entièrement en acier galvanisé
- \* Thermo laquage en coloris RAL possible
- \* Convient pour les vélos et les cyclomoteurs
- \* Autres versions possible sur demande



### SPÉCIFICATIONS

Composition: Arceaux: acier tubulaire galvanisé Ø 48 mm - 2.8 mm  
Chassis: acier plat galvanisé de 100 X 8 mm

#### Modèle 1: hauteur 650 mm

Dimensions: 650 (h) x 600 (l) x 2000 (l) mm  
Poids: 44 kg



#### Modèle 2: hauteur 800 mm

Dimensions: 800 (h) x 600 (l) x 2000 (l) mm  
Poids: 49 kg  
Extra: tube transversal sur 600 mm

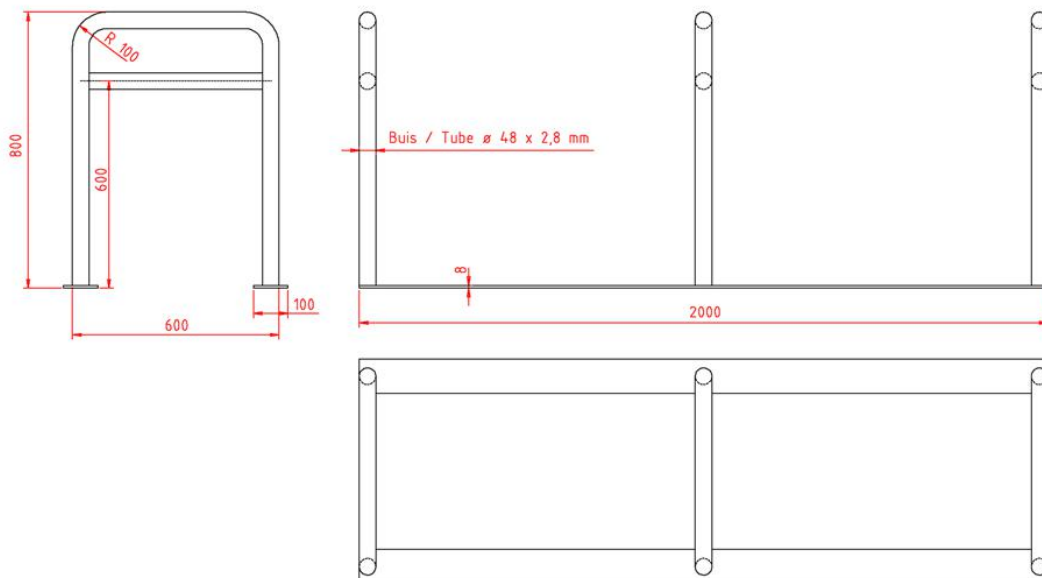
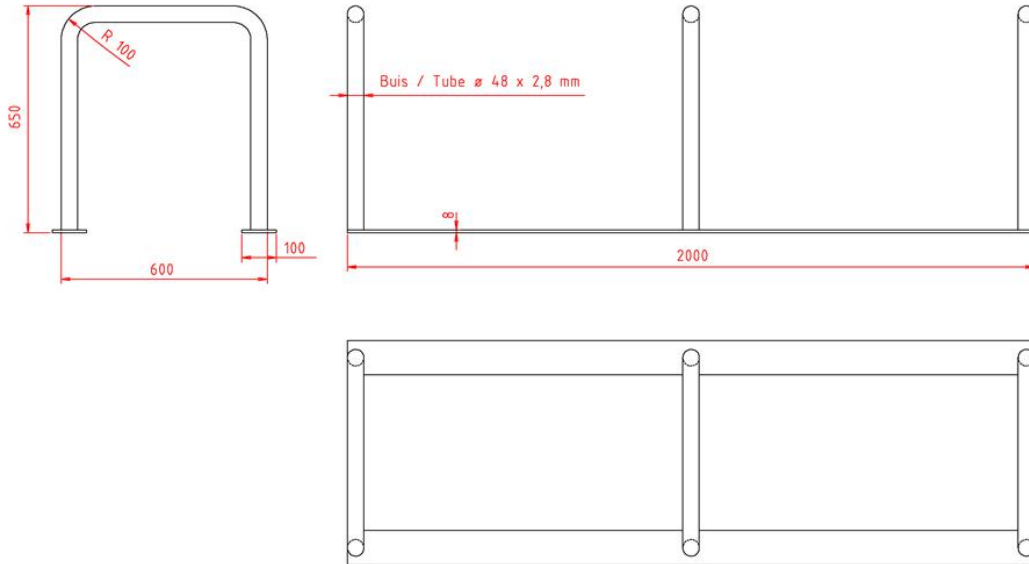


Fixation: 8 percages M12 pour des fixations asphalte ou béton

Extra:  
·Collectivités Direct est un nom commercial de Plasticor NV. Plasticor NV se réserve à tout moment le droit de modifier les spécifications techniques sans informer explicitement ses clients, pour autant que ces modifications n'influencent pas l'aspect visuel ou l'usage du produit.  
·Nos Conditions Générales de Vente sont toujours applicables, disponible sur demande.

## Fiche Technique

# RANGE VÉLO AVEC 3 ARCEAUX - 65cm ou 80cm



### Extra:

·Collectivités Direct est un nom commercial de Plasticor NV. Plasticor NV se réserve à tout moment le droit de modifier les spécifications techniques sans informer explicitement ses clients, pour autant que ces modifications n'influencent pas l'aspect visuel ou l'usage du produit.

·Nos Conditions Générales de Vente sont toujours applicables, disponible sur demande.