

Fiche Technique

SÉPARATEUR ECO-UTILITY



FONCTIONNALITÉS

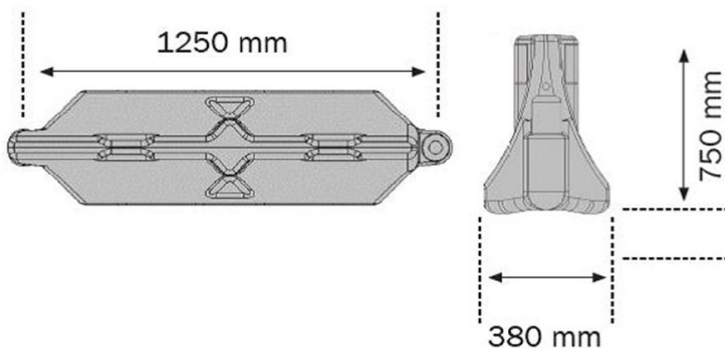
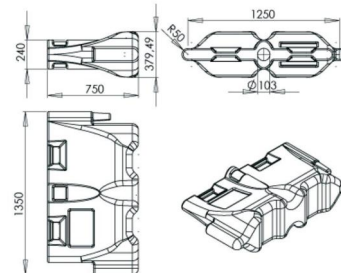
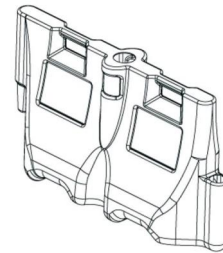
- * Connection mâle/femelle permet de faire des angles de 90°
- * Peut être rempli avec de l'eau ou du sable
- * Stockage tête-bêche aisé
- * Munis des réflecteurs en classe 2
- * Couleurs standard: rouge et blanc, autres couleurs sur demande
- * Pas de pièces de liaison externes
- * Peuvent être déplacés par transpalette
- * Séparateur à prix économique
- * Bouchons du trou de remplissage disponible (non-compris)

SPÉCIFICATIONS

Composition: PeHD
Fabrication: Soufflage

Dimensions et poids:

Dimensions: 1350(L) x 380(l) x 750(h) mm
Longueur utile: 1250 mm
Poids vide: 8.5 kg
Poids rempli à l'eau: 110 à 115 kg
Poids rempli au sable: 176 à 184 kg
Trou de remplissage: 103 mm



Extra:

·Plasticor Infra est un nom commercial de Plasticor NV. Plasticor NV se réserve à tout moment le droit de modifier les spécifications techniques sans informer explicitement ses clients, pour autant que ces modifications n'influencent pas l'aspect visuel ou l'usage du produit.

·Nos Conditions Générales de Vente sont toujours applicables, disponible sur demande.

PLASTICOR NV – Bredabaan 853, 2990 Wuustwezel, België
Tel.: 03 633 87 40 – E-mail: Claire@plasticor.be