

Technische Fiche

SEPARATOR ECO-UTILITY



KENMERKEN

- * Man/vrouw verbinding die hoeken tot 90° toelaten
- * Kan gevuld worden met water of zand
- * Stapelbaar zonder plaatsverlies
- * Voorzien van reflectoren in klasse 2
- * Standaardkleuren: rood en wit, andere kleuren op aanvraag
- * Geen aparte verbindingstukken
- * Met palletwagen verplaatsbaar
- * Lage prijs
- * Afsluitdoppen voor het vulgat verkrijgbaar



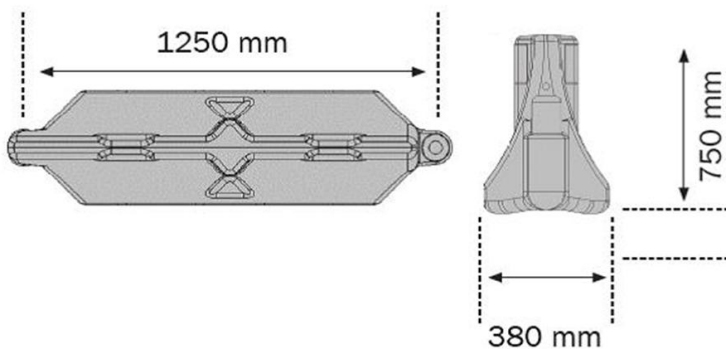
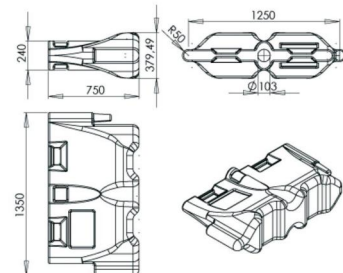
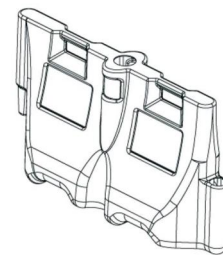
SPECIFICATIES

Samenstelling: PeHD
 Fabricage: Blaasgieten

Afmetingen en gewichten:

Afmetingen: 1350(l) x 380(b) x 750(h) mm
 Nuttige lengte: 1250 mm
 Gewicht leeg: 8.5 kg
 Gewicht watergevuld: 110 à 115 kg
 Gewicht zandgevuld: 176 à 184 kg

Vulgat: 103 mm



Extra:

- Plasticor Infra is een handelsnaam van Plasticor NV. Plasticor NV behoudt op elk moment het recht om technische specificaties te wijzigen zonder daarvan expliciet melding te maken aan klanten, dit voor zover de wijzigingen het visuele aspect en de bruikbaarheid van het product niet beïnvloeden.
- Onze Algemene Verkoopwaarden zijn altijd van toepassing, beschikbaar op verzoek.