

Ledvion

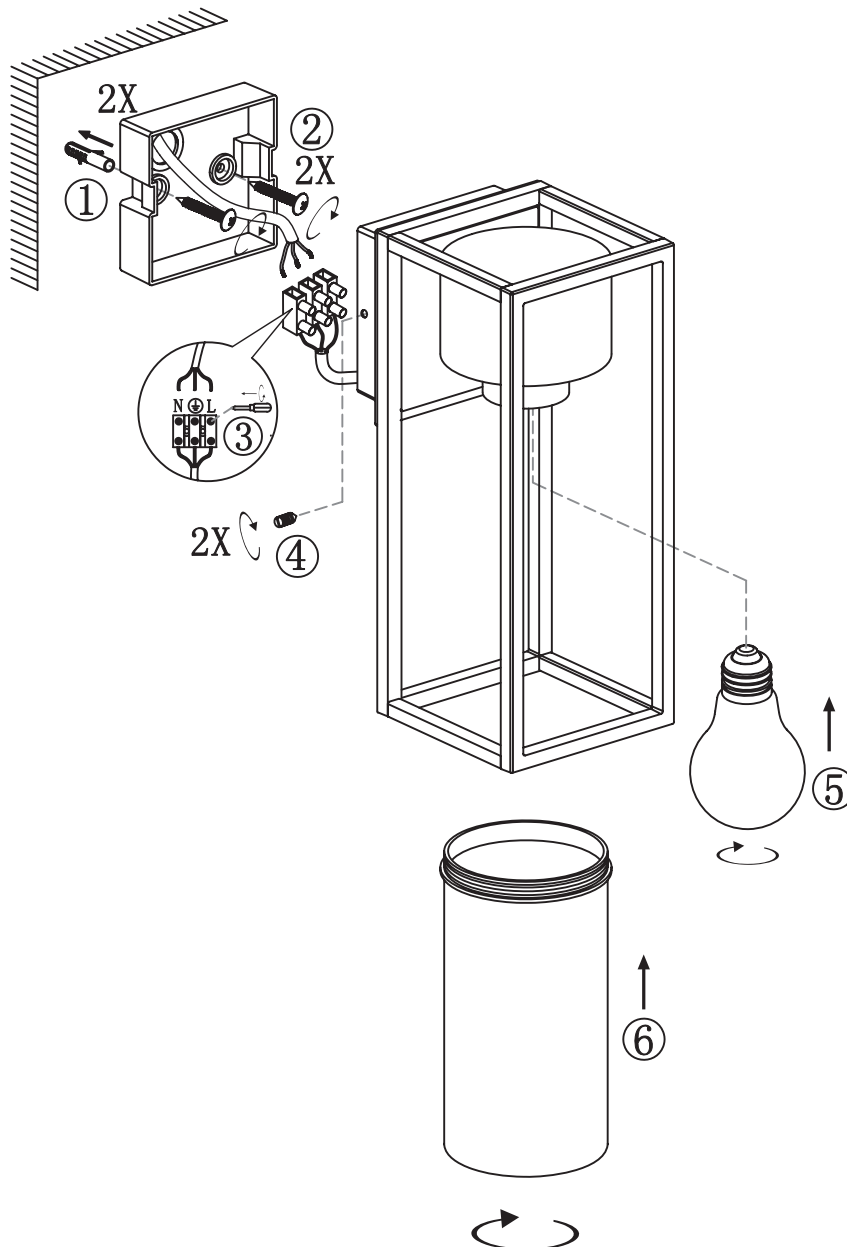
Outdoor Wall Light

ART.NO.LVO10082

1x E27 Max. 15W 220-240 Volt

Aluminium - Black

Ledvion
Habracken 1205
5657 EA Veldhoven
The Netherlands
www.ledvion.com



⚠ Installation instructions:

Installation only by persons with electro technical knowledge and experience.

Not suitable for installation at locations near the sea or in other environments with a corrosive atmosphere.

Ensure the main power source is turned off.

Connect the device to the mains supply with the terminal block.

Make sure that the cables are connected securely to the terminals on the device.

When installation is finished, activate the power source and test the function.

⚠ Installationshinweis:

Die Installation sollte nur durch Personen mit elektrotechnischen Kenntnissen und Erfahrungen ausgeführt werden.

Nicht geeignet für die Installation an Orten nahe am Meer oder in anderen Bereichen mit einer korrosiven Atmosphäre.

Stellen Sie sicher, dass die Anschlussleitungen Spannungsfrei sind, dazu Sicherung ausschalten und gegen Wiedereinschalten sichern.

Verbinden Sie die die Leitungen L (Braun oder Schwarz), N (Blau) und Grün/Gelb mit den dafür vorgesehenen Anschlussklemmen.

Nach abgeschlossener Installation, die Sicherung wieder einschalten und die Funktion überprüfen.

Wenn die Installation abgeschlossen ist, aktivieren Sie die Stromquelle und testen Sie die Funktion.

⚠ Installatie instructies:

Installatie dient door een erkende installateur te worden verricht in overeenstemming met plaatselijke en (inter)nationale voorschriften voor elektrische installaties.

Niet geschikt voor installatie op locaties dicht bij de zee of in overige omgevingen met een corrosieve atmosfeer.

Schakel de netspanning uit voordat er begonnen wordt met de installatie en/of onderhoud.

Bevestig de netspanningskabel aan de aansluitblok van het product.

Zorg voor een correcte verbinding van de kabels met de aansluitklemmen.

Nadat de installatie is afgesloten, de dekering weer inschakelen en de functie testen.

⚠ Notice d'installation:

L'installation ne doit être effectuée que par des personnes possédant des connaissances et de l'expérience en électrotechnique.

Ne convient pas pour une installation dans des endroits à proximité de la mer ou dans d'autres zones avec une atmosphère corrosive.

Mettez hors tension les câbles de connection et s'assurer, en coupant le courant au compteur, qu'ils le restent le temps de l'installation.

Veillez un contact propre entre le câble d'alimentation et les pinces de l'appareil.

Assurez-vous que les câbles sont correctement connectés aux bornes de l'appareil.

Lorsque l'installation est terminée, activez la source d'alimentation et testez la fonction.

⚠ Instrucciones de instalación:

Instalación sólo para personas con conocimientos técnicos de electricidad y experiencia.

No es adecuado para su instalación en lugares cercanos al mar o en otros ambientes con una atmósfera corrosiva.

Asegúrese de que la fuente de alimentación principal esté apagada.

Conecte el aparato a la red eléctrica mediante la regleta de terminales.

Asegúrese de que los cables estén bien conectados a los terminales en el dispositivo.

Cuando termine la instalación, active la fuente de energía y pruebe el funcionamiento.

