

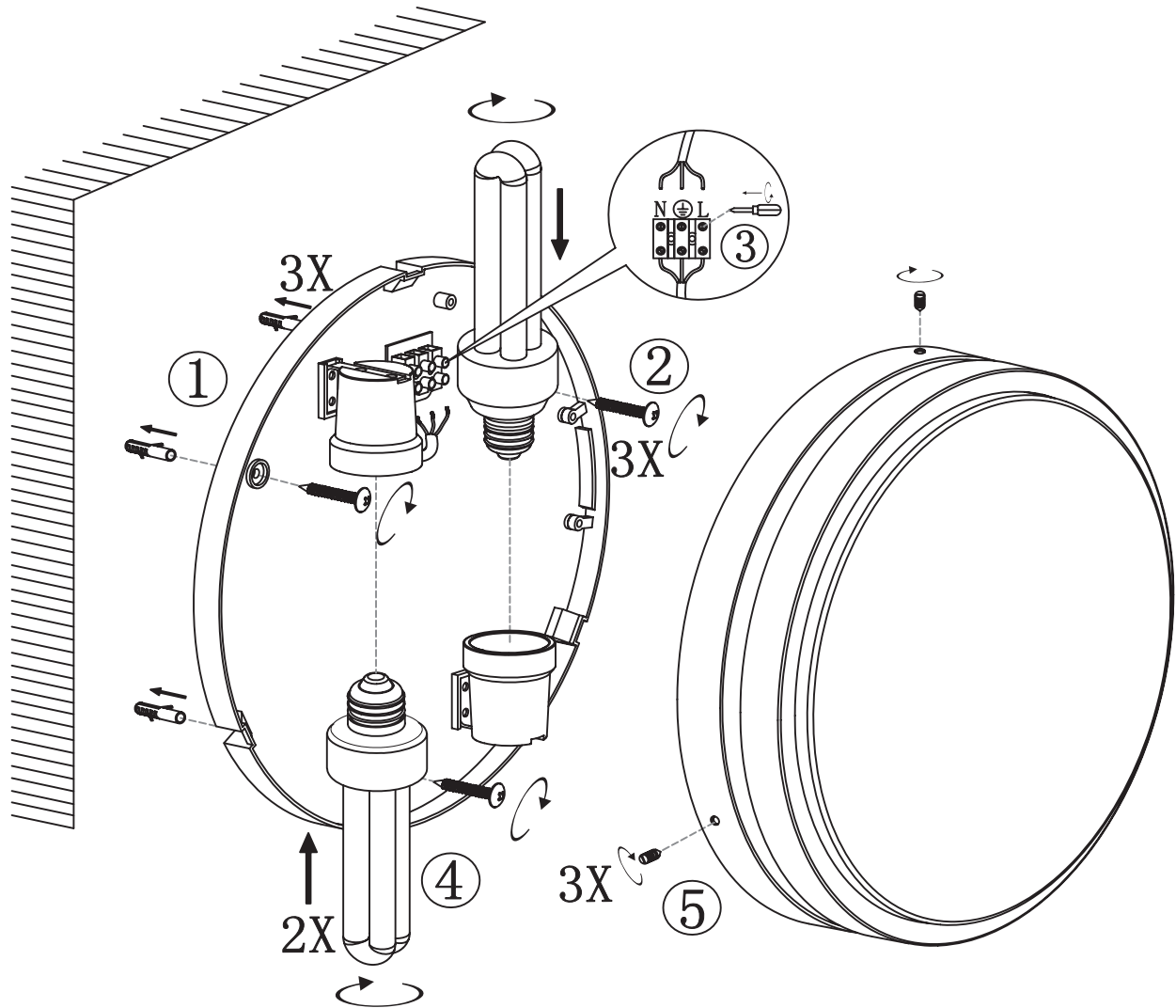
Ledvion

Outdoor Wall and Ceiling Light

ART.NO.LVO10078

2x E27 Max. 2x15W 220-240 Volt
Aluminium - Black

Ledvion
Habracken 1205
5657 EA Veldhoven
The Netherlands
www.ledvion.com



⚠ Installation instructions:

- Installation only by persons with electro technical knowledge and experience.
 - Not suitable for installation at locations near the sea or in other environments with a corrosive atmosphere.
- Ensure the main power source is turned off.
 - Connect the device to the mains supply with the terminal block.
 - Make sure that the cables are connected securely to the terminals on the device.
 - When installation is finished, activate the power source and test the function.

⚠ Installationshinweis:

- Die Installation sollte nur durch Personen mit elektrotechnischen Kenntnissen und Erfahrungen ausgeführt werden.
 - Nicht geeignet für die Installation an Orten nahe am Meer oder in anderen Bereichen mit einer korrosiven Atmosphäre.
- Stellen Sie sicher, dass die Anschlussleitungen Spannungsfrei sind, dazu Sicherung ausschalten und gegen Wiedereinschalten sichern.
 - Verbinden Sie die die Leitungen L (Braun oder Schwarz), N (Blau) und Grün/Gelb mit den dafür vorgesehenen Anschlussklemmen.
 - Nach abgeschlossener Installation, die Sicherung wieder einschalten und die Funktion überprüfen.
 - Wenn die Installation abgeschlossen ist, aktivieren Sie die Stromquelle und testen Sie die Funktion.

⚠ Installatie instructies:

- Installatie dient door een erkende installateur te worden verricht in overeenstemming met plaatselijke en (inter)nationale voorschriften voor elektrische installaties.
 - Niet geschikt voor installatie op locaties dicht bij de zee of in overige omgevingen met een corrosieve atmosfeer.
- Schakel de netspanning uit voordat er begonnen wordt met de installatie en/of onderhoud.
 - Bevestig de netspanningskabel aan de aansluitblok van het product.
 - Zorg voor een correcte verbinding van de kabels met de aansluitklemmen.
 - Nadat de installatie is afgesloten, de zekering weer inschakelen en de functie testen.

⚠ Notice d'installation:

- L'installation ne doit être effectuée que par des personnes possédant des connaissances et de l'expérience en électrotechnique.
 - Ne convient pas pour une installation dans des endroits à proximité de la mer ou dans d'autres zones avec une atmosphère corrosive.
- Mettez hors tension les câbles de connection et s'assurer, en coupant le courant au compteur, qu'ils le restent le temps de l'installation.
 - Veillez un contact propre entre le câble d'alimentation et les pinces de l'appareil.
 - Assurez-vous que les câbles sont correctement connectés aux bornes de l'appareil.
 - Lorsque l'installation est terminée, activez la source d'alimentation et testez la fonction.

⚠ Instrucciones de instalación:

- Instalación sólo para personas con conocimientos técnicos de electricidad y experiencia.
 - No es adecuado para su instalación en lugares cercanos al mar o en otros ambientes con una atmósfera corrosiva.
- Asegúrese de que la fuente de alimentación principal esté apagada.
 - Conecte el aparato a la red eléctrica mediante la regleta de terminales.
 - Asegúrese de que los cables estén bien conectados a los terminales en el dispositivo.
 - Cuando termine la instalación, active la fuente de energía y pruebe el funcionamiento.

