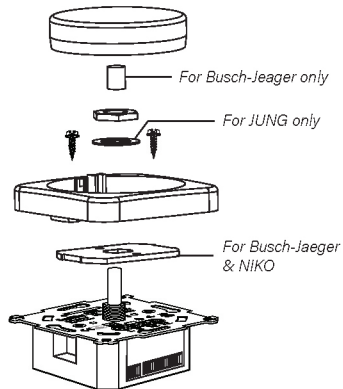


## ECO-DIM.07 WIFI

<b>Input Voltage</b>	230V
<b>Frequency:</b>	50Hz
<b>Maximum wattage:</b>	250W (Trailing edge) 150W (Trailing edge)
<b>Minimum wattage:</b>	0W
<b>Dimming technology:</b>	Phase cut (Leading edge or trailing edge, R, L, C)
<b>Load Type:</b>	Dimmable LEDs, Incandescent, LV Halogen with electronic transformer
<b>WiFi standard:</b>	2.4GHz, 802.11b/g/n
<b>WiFi frequency:</b>	2.4GHz
<b>Wifi transmission power:</b>	20dBm(at 802.11b)
<b>Wifi distance:</b>	max. 60m

### Suitable brands of cover material

- Berker by Hager
- Busch-Jaeger
- GIRA
- JUNG
- Merten by Schneider
- NIKO
- PEHA
- KOPP



### Suitable for:

- Suitable for new installations and retrofit bulbs.
- Two-wire connection - no neutral wire needed.
- Soft start system for longer lifespan of LED bulbs.
- Built-in protection against, overload, overheat and short circuit protection.

# EcoDim®

## Manual

Universal WiFi LED dimmer (R,L,C)

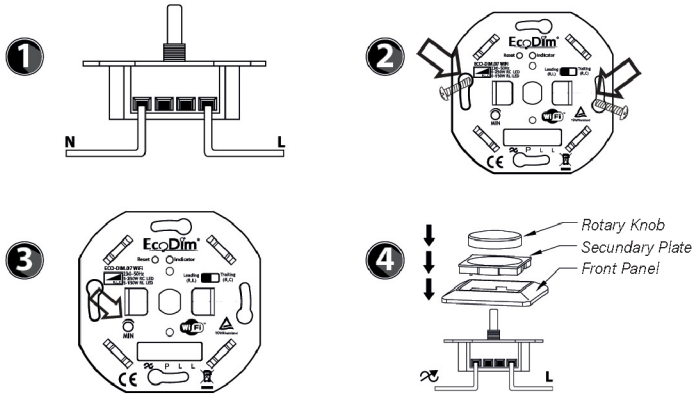
## ECO-DIM.07 WIFI



### Please note:

- This is a two-wire dimmer that needs to be connected as shown under the header Connection diagram.
- Installing the dimmer on a mains power supply of 230V needs to be done by a qualified professional and should take into account any national regulations. Ensure that the electricity is switched off during installation.
- No more than one dimmer can be connected in parallel.

## Connection



**Step 1:** Always make sure that the electricity is turned off during installation. Then connect the power wires as indicated in the "Connection diagram."

**Step 2:** Now install the dimmer in the flush-mounting box.

**Step 3:** Switch the electricity back on. Switch on the connected lamps using the dimmer shaft. Now set the MIN, as indicated under "MIN set up".

**Step 4:** Replace the cover frame and the dimmer knob on the dimmer.

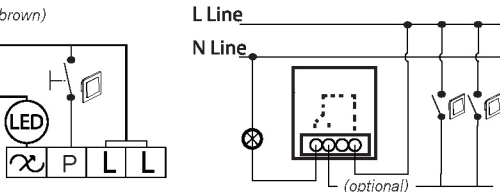
## Connection diagram

(Phase wire, usually brown)

**L Line**

**N Line**

(Phase wire, usually black)



## MIN. set light level:

Switch on the lighting using the dimmer shaft. Then turn the dimmer shaft as far to the left as possible (minimum light output). Are the lamps flashing? Then slowly turn the MIN adjustment clockwise with a screwdriver for stable light. Is the light already stable? Then slowly turn the MIN counterclockwise for even better dimmability until the lights start flashing just before the point. That is the best dimmability of these LED lamps.

## Dimming mode switch

Flip the switch left to leading edge and right to the trailing edge for optimized dimmer effects

## Connect to the APP

Compatible APP:

- Nedis • Trust • Woox • Hombli • HomeyLux • Calex
- LSC Smart • Denver • Kruidvat • Smart Life



**Step 1:** Download compatible APP on Apple store or Google play.

**Step 2:** Make sure the phone connected to 2.4G WiFi (5G is not support)

**Step 3:** Follow the APP instruction to create an account if you don't have one.

**Step 4:** Pairing device

**Auto Scan:** Push the reset button on the WiFi dimmer till the indicator start blinking rapidly. Tap + > Add Device > Auto Scan. The discovery process will begin. When your product is discovered, tap 'next'.

**Add Manually:** Push the reset button on the WiFi dimmer till the indicator start blinking rapidly. Tap "+" on the right corner, choose lighting on the left row, choose light source (BLE+WiFi). Confirm your Wi-Fi details and tap 'confirm'. This will begin the pairing process, which will add your Wi-Fi dimmer to the app.

**Step 5:** Once pairing is complete, you can edit your Wi-Fi dimmer name (optional) Note: if adding the device failed, it may be network problem, you can now try to using the Bluetooth mode for adding the device.

## Reduction of connected load by PowerFactor

When calculating the LED connected load of the dimmer, take the Power-Factor of the dimmable LED lighting into account. See the global calculation below for this.

Nominal power = number of LED light sources \* Nominal power LED / PowerFactor.

Example: 10 lamps \* (5W per lamp / 0,8 PowerFactor) = 62,5 Watt

## Connect

Manuals concerning the connection of the EcoDim smart dimmer with various known apps can be found on this page:

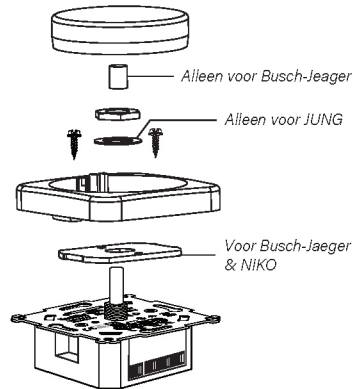
Enter [www.ecodim.nl/downloads-smart-dimmer](http://www.ecodim.nl/downloads-smart-dimmer)

# ECO-DIM.07 WIFI

<b>Aansluitvoltage:</b>	220-240V AC
<b>Frequentie:</b>	50Hz
<b>Maximaal wattage:</b>	Fase Aansnijding 150W (LED), Fase Afsnijding 300W (LED)
<b>Minimaal wattage:</b>	0W
<b>Dimtechniek:</b>	Fase aan- en afsnijding (R, L, C)
<b>Lampen met elektronische trafo's:</b>	5-300VA
<b>Halogeen- en gloeilampen:</b>	5-300VA
<b>WiFi standaard:</b>	2.4GHz, 802.11b/g/n
<b>WiFi frequentie:</b>	2.4GHz
<b>WiFi zendvermogen:</b>	20dBm(at 802.11b)
<b>WiFi zendafstand:</b>	max. 60m

## Geschikte afdekramen:

- Berker by Hager
- Busch-Jaeger
- GIRA
- JUNG
- Merten by Schneider
- NIKO
- PEHA
- KOPP



## Geschikt voor:

- Geschikt voor zowel retrofit lampen als nieuwe installaties.
- Tweedraadsaansluiting – geen nuldraad nodig.
- Soft start systeem voor langere levensduur van de led lamp.
- Ingebouwde beveiliging voor kortsluiting, temperatuurprotectie en overbelasting

# EcoDim®

## Handleiding

Universele WiFi LED-dimmer (R,L,C)

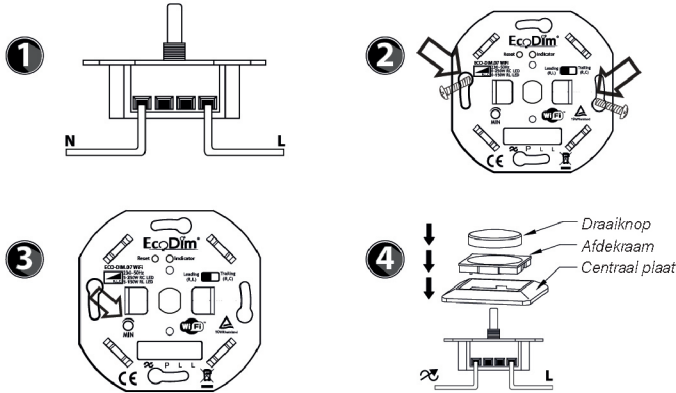
ECO-DIM.07 WIFI



## Let op:

- Dit is een tweedraadsdimmer en dient aangesloten te worden zoals onder het kopje aansluitschema staat weergegeven.
- Het installeren van de dimmer op een netstroom van 230V dient te worden uitgevoerd door een gediplomeerd vakman, rekening houdend met de nationale voorschriften. Zorg bij alle werkzaamheden dat de elektriciteit is uitgeschakeld.
- U kunt niet meer dan één dimmer parallel aansluiten. Om vervolgens vanuit twee punten dezelfde lading te bedienen.

## Aansluiten



**Stap 1:** Zorg er altijd voor dat de elektriciteit tijdens de installatie is uitgeschakeld. Sluit vervolgens de stroomdraden aan zoals aangegeven in het 'Aansluitschema'.

**Stap 2:** Installeer de dimmer nu in de inbouwdoos.

**Stap 3:** Schakel de elektriciteit weer aan. Zet de aangesloten lampen aan middels de dimmer as. Stel nu de MIN in, zoals aangegeven onder 'MIN instellen'.

**Stap 4:** Plaats het afdekraam en de dimmerknop weer op de dimmer.

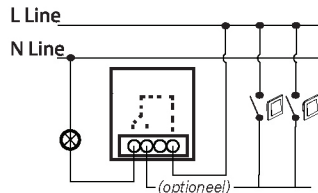
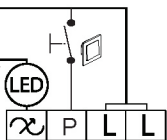
## Aansluitschema

(Fase draad, meestal bruin)

**L Line**

**N Line**

(Fase draad, meestal zwart)



## MIN lichtniveau instellen:

Zet de verlichting aan middels de dimmer as. Draai vervolgens de dimmer as zo ver mogelijk naar links (minimale lichtoutput). Gaan de lampen knipperen? Draai dan met een schroevendraaier de MIN potmeter langzaam naar rechts voor stabiel licht. Is het licht al stabiel? Draai de MIN dan langzaam naar links voor een nog betere dimbaarheid, tot net vóór het punt de lampen gaan knipperen. Dat is de beste dimbaarheid van deze led lampen.

## Dimtechniek instellen:

De WiFi dimmer is uitgerust met een fase aansnijdende en afsnijdende dimtechniek. Raadpleeg uw lampenleverancier welke techniek het beste op uw lampen werkt. U kunt de dimtechniek zelf instellen door het schuifje op de dimmer te verschuiven naar de RL of RC kant.

RL = Fase aansnijding, leading edge

RC = Fase afsnijding, trailing edge

## Verbinden met WiFi APP

Geschikte APP's:

- Nedis • Trust • Woox • Hombli • HomeyLux • Calex
- LSC Smart • Denver • Kruidvat • Smart Life



**Stap 1:** Download de app via de Apple app store of Google Play.

**Stap 2:** Bekijk of uw telefoon gekoppeld is met een 2.4 Wifi netwerk (5G wordt niet ondersteund)

**Stap 3:** Volg na het downloaden en het openen van de app de instructies van de app en maak een account aan wanneer u deze nog niet heeft.

**Stap 4:** Koppelen van apparaten

Auto scan: Tap + > Add device > Auto scan

Druk op de reset knop van de ECO-DIM.07 WiFi totdat het led lampje snel begint te knipperen. De app zal nu het apparaat gaan zoeken. Wanneer het apparaat is gevonden druk op "next"

Handmatig toevoegen: Druk op de reset knop van de ECO-DIM.07 WiFi totdat

het led lampje snel begint te knipperen. Druk daarna op het plusje (+) rechts bovenin het scherm en kies in de linker rij voor verlichtingsbron (BLE+WiFi). Druk nu op bevestigen in de app. De zoekmodus (paring) zal nu starten om de WiFi dimmer zo aan de app toe te kunnen voegen.

**Stap 5:** Wanneer het koppelen is gelukt kunt u in de app de WiFi dimmer een eigen naam geven (optioneel).

*LET OP; Wanneer het koppelen van de dimmer in de APP niet is gelukt kunt u het nogmaals proberen of in de app kiezen voor de Bluetooth functie. Deze wordt namelijk ook door de dimmer ondersteund.*

## Verlaging van aansluitvermogen door PowerFactor

Houd bij de berekening van het led aansluitvermogen van de dimmer rekening met de PowerFactor van de dimbare led verlichting. Zie onderstaande globale berekening hiervoor.

Nominaal vermogen = aantal led lichtbronnen \* nominaal vermogen led / PowerFactor.

Voorbeeld: 10 lampen \* (5W per lamp / 0,8 PowerFactor) = 62,5 Watt

## Koppelen

Handleidingen betreffende het koppelen van de EcoDim smart dimmer met verschillende bekende apps zijn terug te vinden op deze pagina:

[www.ecodim.nl/downloads-smart-dimmer](http://www.ecodim.nl/downloads-smart-dimmer)

# ECO-DIM.07 WIFI

**Nennspannung:**

220-240V AC

**Frequenz:**

50Hz

**Maximale Leistung:**

Phasenabschnitt 300W (LED),  
Phasenabschnitt 150W LED

**Minimale Leistung:**

0W

**Dimmtechnologie:**

Phasenanschnitt oder Phasenabschnitt (R, L, C)

**Lampen mit elektronischem Trafo:**

5-300VA

**Halogen- und Glühlampen:**

5-300VA

**WiFi-Standard:**

2.4GHz, 802.11b/g/n

**WiFi-Frequenz:**

2.4GHz

**WiFi-Sendeleistung:**

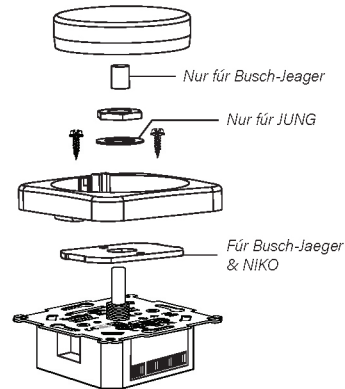
20dBm(at 802.11b)

**WiFi-Übertragungsentfernung:**

max. 60m

## Geeignete Abdeckungsmarken:

- Berker by Hager
- Busch-Jaeger
- GIRA
- JUNG
- Merten by Schneider
- NIKO
- PEHA
- KOPP



## Geeignet für:

- Geeignet für Neuinstallationen und Retrofit-Lampen.
- Zweidrahtverbindung – kein Neutralleiter erforderlich.
- Softstart-System für eine längere Lebensdauer bei LED-Lampen.
- Integrierter Schutz gegen Kurzschlüsse, Überlastungen und extreme Temperaturen

# EcoDim®

## Handbuch

Universeller WiFi-LED-Dimmer (R,L,C)

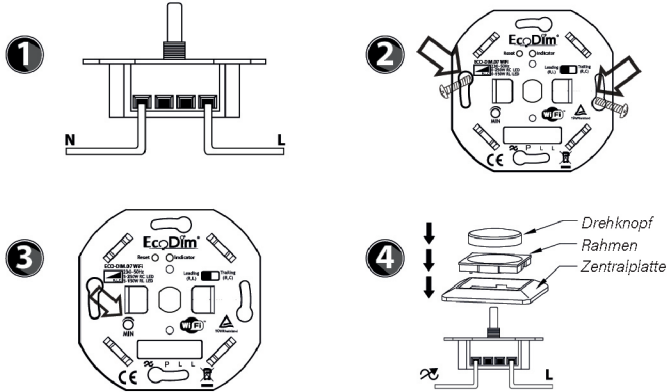
ECO-DIM.07 WIFI



## Achtung:

- Dies ist ein Zweidrahtdimmer, der wie in der Überschrift Anschlussplan gezeigt angeschlossen werden muss.
- Installation des Dimmers an eine Netzspannung von 230 V muss von einem qualifizierten Elektriker gemäß den nationalen Vorschriften des Landes durchgeführt werden. Die Stromzufuhr muss während der Installation ausgeschaltet sein.
- Nicht mehr als einen Dimmer parallel schalten

## Anschlussplan



**Schritt 1:** Stellen Sie immer sicher, dass der Strom während der Installation ausgeschaltet ist. Schließen Sie dann die Stromkabel wie im "Anschlussplan" angegeben an.

**Schritt 2:** Installieren Sie nun den Dimmer in der Unterputzdose.

**Schritt 3:** Schalten Sie den Strom wieder ein. Schalten Sie die angeschlossenen Lampen mit der Dimmerwelle ein. Stellen Sie nun den MIN ein, wie unter "MIN einstellen" angegeben.

**Schritt 4:** Setzen Sie den Abdeckrahmen und den Dimmerknopf wieder auf den Dimmer.

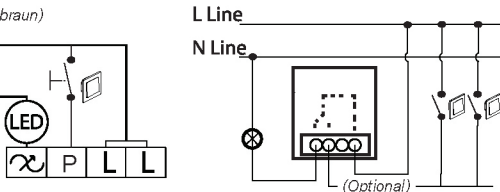
## Connection diagram

(Phasendraht, meist braun)

**L Line**

**N Line**

(Phasendraht, meist schwarz)



## Mindestlichtleistung Einstellen:

Schalten Sie die Beleuchtung mit dem Dimmer ein. Drehen Sie dann die Dimmerwelle so weit wie möglich nach links (minimale Lichtleistung). Blinken die Lampen? Drehen Sie dann das MIN-Potentiometer langsam mit einem Schraubendreher im Uhrzeigersinn, um ein stabiles Licht zu erzielen. Ist das Licht schon stabil? Drehen Sie dann langsam die MIN nach links, um noch besser zu dimmen, bis kurz vor dem Punkt die Lampen anfangen zu blinken. Das ist die beste Dimmbarkeit dieser LED-Lampen.

## Dimmtechnik einstellen:

Der WiFi-Dimmer ist mit einer Phasenabschnitt und Phasenanschnitt Dimmtechnologie ausgestattet. Wenden Sie sich an Ihren Lampenlieferanten, um zu erfahren, welche Technik für Ihre Lampen am besten geeignet ist. Sie können die Dimmtechnik selbst einstellen, indem Sie den Schieberegler am Dimmer auf die RL- oder RC-Seite verschieben.

RL = Phasenanschnitt, leading edge

RC = Phasenabschnitt, trailing edge

## Mit WiFi-APP verbinden

Geeignete APPs:

- Nedis • Trust • Woox • Hombli • HomeyLux • Calex
- LSC Smart • Denver • Kruidvat • Smart Life



**Schritt 1:** Laden Sie die App aus dem Apple App Store oder Google Play herunter.

**Schritt 2:** Überprüfen Sie, ob Ihr Telefon mit einem 2.4-WLAN-Netzwerk verbunden ist (5G wird nicht unterstützt)

**Schritt 3:** Nachdem Sie die App heruntergeladen und geöffnet haben, folgen Sie den Anweisungen der App und erstellen Sie ein Konto, falls Sie noch kein Konto haben.

**Schritt 4:** Geräte koppeln

**Automatischer Scan:** Drücken Sie die Reset-Taste des ECO-DIM.07 WiFi, bis die LED-Leuchte schnell zu blinken beginnt. Tippen Sie auf + > Gerät hinzufügen.



gen > Automatischer Scan

Die App beginnt nun mit der Suche nach dem Gerät. Wenn das Gerät gefunden wurde, drücken Sie „Weiter“

**Manuell hinzufügen:** Drücken Sie die Reset-Taste des ECO-DIM.07 WiFi, bis die LED-Leuchte schnell zu blinken beginnt. Drücken Sie das Plusymbol (+) oben rechts auf dem Bildschirm und wählen Sie die Lichtquelle (BLE+WiFi) in der linken Reihe. Drücken Sie nun in der App auf Bestätigen. Der Suchmodus (Pairing) beginnt nun, den WiFi-Dimmer zur App hinzuzufügen.

**Schritt 5:** Bei erfolgreicher Kopplung können Sie dem WiFi-Dimmer in der App einen eigenen Namen geben (optional).

HINWEIS: Wenn das Pairing des Dimmers in der APP nicht erfolgreich war, können Sie es erneut versuchen oder die Bluetooth-Funktion in der App wählen. Dies wird auch vom Dimmer unterstützt.

## Reduzierung der Anschlussleistung durch PowerFactor

Berücksichtigen Sie bei der Berechnung der LED-Anschlussleistung des Dimmers den PowerFactor der dimmbaren LED-Beleuchtung. Siehe dazu die globale Berechnung unten.

Nennleistung = Anzahl LED-Lichtquellen \* Nennleistung LED / PowerFactor.

Beispiel: 10 Lampen \* (5W pro Lampe / 0,8 PowerFactor) = 62,5 Watt

## Koppeln

Anleitungen zum Koppeln des EcoDim Smart Dimmers an verschiedene bekannte Apps finden Sie auf: [www.ecodim.nl/downloads-smart-dimmer](http://www.ecodim.nl/downloads-smart-dimmer)