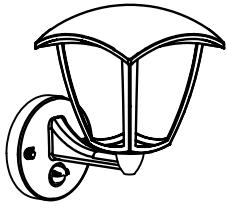


# Ledvion

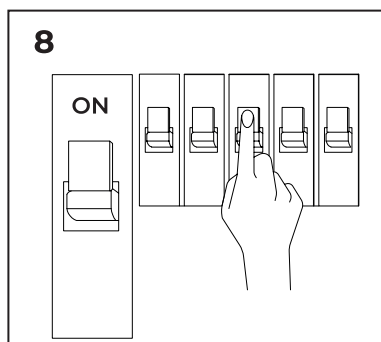
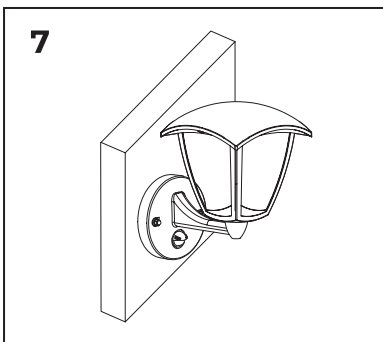
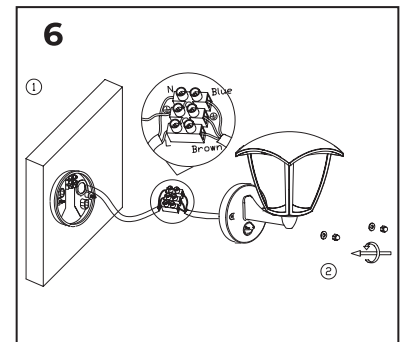
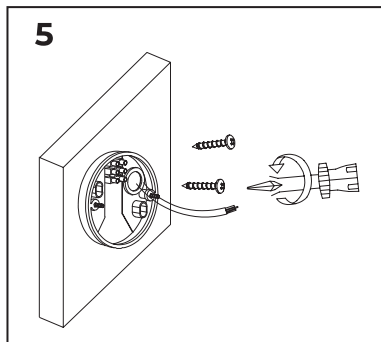
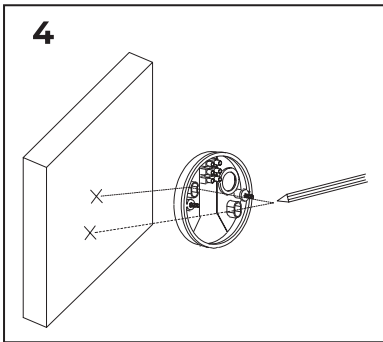
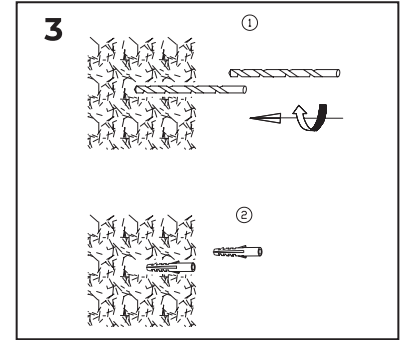
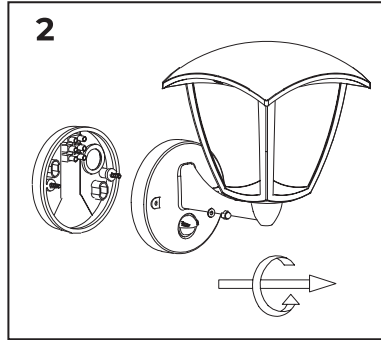
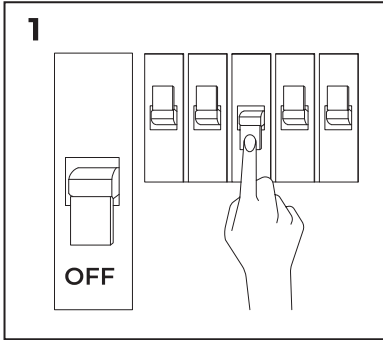
OUTDOOR - WALL LAMP



ART.NO.LV010075

220-240 Volt

Ledvion  
Habracken 1205  
5657 EA Veldhoven  
The Netherlands  
www.ledvion.com



### ⚠ Installation instructions:

Installation only by persons with electro technical knowledge and experience.

Not suitable for installation at locations near the sea or in other environments with a corrosive atmosphere.

Ensure the main power source is turned off.

Connect the device to the mains supply with the terminal block. Make sure that the cables are connected securely to the terminals on the device.

When installation is finished, activate the power source and test the function.

### ⚠ Installationshinweis:

Die Installation sollte nur durch Personen mit elektrotechnischen Kenntnissen und Erfahrungen ausgeführt werden.

Nicht geeignet für die Installation an Orten nahe am Meer oder in anderen Bereichen mit einer korrosiven Atmosphäre.

Stellen Sie sicher, dass die Anschlussleitungen Spannungsfrei sind, dazu Sicherung ausschalten und gegen Wiedereinschalten sichern.

Verbinden Sie die die Leitungen L (Braun oder Schwarz), N (Blau) und Grün/Gelb mit den dafür vorgesehenen Anschlussklemmen.

Nach abgeschlossener Installation, die Sicherung wieder einschalten und die Funktion überprüfen.

Wenn die Installation abgeschlossen ist, aktivieren Sie die Stromquelle und testen Sie die Funktion.

### ⚠ Installatie instructies:

Installatie dient door een erkende installateur te worden verricht in overeenstemming met plaatselijke en (inter)nationale voorschriften voor elektrische installaties.

Niet geschikt voor installatie op locaties dicht bij de zee of in overige omgevingen met een corrosieve atmosfeer.

Schakel de netspanning uit voordat er begonnen wordt met de installatie en/of onderhoud.

Bevestig de netspanningskabel aan de aansluitblok van het product. Zorg voor een correcte verbinding van de kabels met de aansluitklemmen.

Nadat de installatie is afgesloten, de zekering weer inschakelen en de functie testen.

### ⚠ Notice d'installation:

L'installation ne doit être effectuée que par des personnes possédant des connaissances et de l'expérience en électrotechnique.

Ne convient pas pour une installation dans des endroits à proximité de la mer ou dans d'autres zones avec une atmosphère corrosive.

Mettez hors tension les câbles de connection et s'assurer, en coupant le courant au compteur, qu'ils le restent le temps de l'installation.

Veillez un contact propre entre le cable d'alimentation et les pinces de l'appareil.

Assurez-vous que les câbles sont correctement connectés aux bornes de l'appareil.

Lorsque l'installation est terminée, activez la source d'alimentation et testez la fonction.

### ⚠ Instrucciones de instalación:

Instalación sólo para personas con conocimientos técnicos de electricidad y experiencia.

No es adecuado para su instalación en lugares cercanos al mar o en otros ambientes con una atmósfera corrosiva.

Asegúrese de que la fuente de alimentación principal esté apagada.

Conecte el aparato a la red eléctrica mediante la regleta de terminales. Asegúrese de que los cables estén bien conectados a los terminales en el dispositivo.

Cuando termine la instalación, active la fuente de energía y pruebe el funcionamiento.

## 🗑️ Notes on Disposal

The product is designated for separate collection at an appropriate collection point.  
Do not dispose of the product with household waste. For more information, contact the retailer or the local authority responsible for waste management.



Keep a minimum distance of 1 meter between the lamp and the surface being illuminated.

## Electrical safety

To reduce risk of electric shock, this product should only be opened by an authorized technician when service is required.  
Do not use the product if the cable or plug is damaged or defective. When damaged or defective, it must be replaced by the manufacturer or an authorised repair agent.  
Before use, always make sure that the voltage is the same as the voltage on the rating plate of the device.  
Make sure that the cable does not hang over the edge of a worktop and cannot be caught accidentally or tripped over.

## Warning

The light source contained in this luminaire shall only be replaced by the manufacturer or his service agent or a similar qualified person.  
Caution, risk of electric shock.  
The external flexible cable or cord of this luminaire cannot be replaced; if the cord is damaged, the luminaire has to be destroyed.

## Disclaimer

Designs and specifications are subject to change without notice. All logos, brands and product names are trademarks or registered trademarks of their respective holders and are hereby recognized as such.  
Please visit us online on our website: [www.ledvion.com](http://www.ledvion.com) For more information about our company and our products.

## Documentation

The product has been manufactured and supplied in compliance with all relevant regulations and directives, valid for all member states of the European Union. The product complies with all applicable specifications and regulations in the country of sales.  
Formal documentation is available upon request. The formal documentation includes, but is not limited to the Declaration of Conformity, the Material Safety Data Sheet and the product test report.

## CE declaration

This product complies with the following directives:

LVD: 2014/35/EU  
EMC: 2014/30/EU  
RoHS: 2011/65/EU  
Additionally, for Products with Radio transmitter units:  
RED: 2014/53/EU

The complete Declaration of Conformity Document (DOC) can be found on our website.

## 🗑️ Hinweise für die Entsorgung

Altgeräte, die mit dem abgebildeten Symbol gekennzeichnet sind, dürfen nicht in den Hausmüll entsorgt werden.  
Sie müssen sie bei einer Sammelstelle für Altgeräte (erkundigen Sie sich bei Ihrer Gemeinde) oder dem Händler, bei dem es gekauft wurde abgeben werden. Diese sorgen für eine umweltfreundliche Entsorgung.



Das Produkt nicht in Wasser tauchen. (IP 44 - IP 67)  
Halten Sie das Produkt von Wärmequellen.

Blockieren sie nicht den ventilationsöffnungen

Do not use the product if the cable or plug is damaged or defective. When damaged or defective, it must be replaced by the manufacturer or an authorised repair agent.  
Before use, always make sure that the voltage is the same as the voltage on the rating plate of the device.  
Make sure that the cable does not hang over the edge of a worktop and cannot be caught accidentally or tripped over.

## Elektrische Sicherheit

Entwürfe und Spezifikationen können ohne vorherige Ankündigung geändert werden. Alle Logos, Marken und Produktnamen sind Marken oder eingetragene Marken oder ihrer jeweiligen Inhaber und ersetzen hiermit als solche anerkannt. Besuchen Sie uns online unter [www.ledvion.com](http://www.ledvion.com) für weitere Informationen über unsere Produkte und unser Unternehmen.

## Dokumentation

Das Produkt wurde in Übereinstimmung mit allen relevanten Vorschriften und Richtlinien hergestellt und geliefert, die für alle Mitgliedsstaaten der Europäischen Union gültig sind. Das Produkt entspricht allen geltenden Vorschriften und Bestimmungen im Verkaufsländ. Formale Unterlagen sind auf Anfrage erhältlich. Die formale Dokumentation beinhaltet, ist aber nicht auf die Konformitätserklärung beschränkt, das Sicherheitsdatenblatt und das Produkt Prüfbericht.

## CE Konformitätserklärung

LVD: 2014/35/EU  
EMV: 2014/30/EU  
RoHS: 2011/65/EU  
Zusätzlich für Produkte mit Funkeinrichtung:  
RED: 2014/53/EU

Das vollständige Dokument der Konformitätserklärung (DOC) finden Sie auf unserer Website.

## Generelle Sicherheit

Lesen Sie die Anleitung vor Gebrauch sorgfältig durch. Halten Sie die Anleitung zum späteren Nachschlagen.  
Verwenden Sie das Produkt nur für den vorgesehenen Zweck. Verwenden Sie das Produkt nicht für andere Zwecke als im Anleitung beschrieben.  
Benutzen Sie das Produkt nicht, wenn ein Teil beschädigt oder defekt ist. Wenn das Produkt beschädigt oder defekt ist, ersetzen Sie das Produkt sofort.  
Das Produkt darf nicht von Kindern ohne Aufsicht eines Erwachsenen benutzt werden. Kinder dürfen nicht mit dem Produkt spielen.  
Ändern Sie das Produkt nicht in irgendeiner Weise.  
Das Produkt sollte nicht mit Wasser oder Feuchtigkeit ausgesetzt werden. (IP 20)



## 🚫 Aanwijzingen voor verwijdering

Het product is ontworpen voor gescheiden inzameling op een geschikt verzamelpunt.  
Gooi het product niet bij het huishoudelijk afval. Voor meer informatie kunt u contact opnemen met de verkoper of de plaatselijke overheid die verantwoordelijk is voor afvalbeheer.



Let op; de minimale afstand tussen de lamp en het verlichte voorwerp is minimaal 1 meter.

## Elektrische Veiligheid

Om het risico op elektrische schokken te beperken, dient dit product alleen door een erkend technicus te worden geopend wanneer onderhoud nodig is.  
Gebruik het product niet als de kabel of de stekker beschadigd of defect is. Als de stekker beschadigd of defect is, moet deze vervangen worden door de fabrikant of een erkend reparatiebedrijf.  
Controleer voor gebruik altijd of de hoofdschakelaar hetzelfde is als de beschreven spanning op het typeplaatje van het apparaat.  
Zorg ervoor dat de kabel niet over de rand van een werkblad hangt en dat er niet per ongeluk overheen gestruikeld kan worden.

## Waarschuwing

De lichten in dit product mag alleen vervangen worden door de fabrikant of diens dienstverlener of een gelijkwaardig gekwalificeerd persoon.  
Let op, gevaar voor elektrische schokken.  
De externe flexibele kabel of het koord van dit product kan niet worden vervangen. Als de snoer beschadigd is, moet dit product worden vernietigd.

## Disclaimer

Ontwerpen en specificaties kunnen zonder voorafgaande kennisgeving worden gewijzigd. Alle logo's, merken en productnamen zijn handelsmerken of geregistreerde handelsmerken van hun respectievelijke houders en worden hierbij als zodanig erkend. Bezoek ons online op [www.ledvion.com](http://www.ledvion.com) voor meer informatie over onze producten en ons bedrijf.

## Documentatie

Het product is vervaardigd en geleverd in overeenstemming met alle relevante voorschriften en richtlijnen die geldig zijn voor alle lidstaten van de Europese Unie. Het product voldoet aan alle toepasselijke voorschriften en regelingen in het land van verkoop.  
Formele documentatie is op aanvraag beschikbaar. De formele documentatie omvat, maar is niet beperkt tot, de conformiteitsverklaring, het veiligheidsinformatieblad en het product testrapport.

## CE -conformiteitsverklaring

Dit product voldoet aan de volgende richtlijnen:

LVD: 2014/35/EU  
EMC: 2014/30/EU  
RoHS: 2011/65/EU  
Aanvullend, voor Radiografisch bestuurd producten:  
RED: 2014/53/EU

Het complete EG conformiteitsdocument (DoC) kunt u downloaden via onze website.

## 🇧🇪 Remarques sur l'élimination

Le produit est conçu pour une collecte séparée à un point de collecte approprié. Ne jamais installer le produit dans la poubelle. Pour plus d'informations, veuillez communiquer avec le détaillant ou l'autorité locale responsable de la gestion des déchets.



Ne pas regarder directement la lumière LED.  
La distance entre la lampe et la surface éclairée doit être d'au moins 1 m.

## Sécurité électrique

Ne pas utiliser l'appareil si le câble ou la prise principale est endommagée ou défectueuse. Encore si la prise est endommagée ou défectueuse, il doit être remplacé par le fabricant ou un réparateur agréé.  
Avant l'utilisation, vérifiez toujours que la tension principale est la même que la tension sur la plaque d'identification de l'appareil.  
Assurez-vous que le câble ne pende pas dessus du bord d'un plan de travail et ne peut pas être pris accidentellement ou trébucher.

## Attention

La source de lumière dans ce produit ne doit être remplacé par le fabricant ou son service ou une personne qualifiée.  
Attention, risque d'électrocution.  
Le câble flexible externe de ce luminaire ne peut pas être remplacé; Si le cordon est endommagé, le luminaire doit être détruit.

## Disclaimer

Les conceptions et les spécifications peuvent être modifiées sans préavis. Tous les logos, marques et noms de produits sont des marques commerciales ou des marques déposées ou leurs détenteurs respectifs et sont reconnus comme tels. Consultez le site [www.ledvion.com](http://www.ledvion.com) pour plus d'informations sur l'entreprise Shada et ses produits.

## Documentation

Le produit a été fabriqué et fourni en conformité avec tous les règlements et directives pertinentes, valables pour tous les Etats membres de l'Union européenne. Le produit est conforme à toutes les spécifications et réglementations applicables dans le pays de vente. La documentation officielle est disponible sur demande. La documentation officielle comprend, mais ne se limite pas à la déclaration de conformité, la fiche de données de sécurité et le rapport d'essai du produit.

## Déclaration CE

Le produit est conforme aux directives suivantes :

LVD: 2014/35/EU  
EMC: 2014/30/EU  
RoHS: 2011/65/EU  
et -seulement pour les produits avec des unités d'émission de Radio aussi:  
RED: 2014/53/EU

Le document de déclaration de conformité (DOC) complet se trouve sur notre site Web.

## 🇪🇸 Notas sobre la eliminación

El producto está designado para una recolección separada en un punto de recogida apropiado. No deseché el producto con la basura doméstica. Para obtener más información, consulte con el vendedor o la autoridad local responsable para la gestión de residuos.



No mire directamente a la lámpara LED.  
Mantenga una distancia mínima de 1 metro entre la lámpara y la superficie iluminada.

## Seguridad eléctrica

Para reducir el riesgo de descarga eléctrica, este producto solo debe ser abierto por un técnico autorizado cuando sea necesaria una reparación.  
No utilice el producto si el cable o el enchufe están dañados o defectuosos. Cuando esté dañado o defectuoso, debe ser reemplazado por el fabricante o un servicio técnico autorizado.  
Antes de usar, asegúrese siempre de que el voltaje sea el mismo que el voltaje en la placa de características del dispositivo.  
Asegúrese de que el cable no cuelgue del borde de una superficie de trabajo y que accidentalmente no pueda quedar atrapado o pueda tropezarse con él.

## Advertencia

La fuente de luz contenida en esta luminaria solo debe ser reemplazada por el fabricante o su servicio técnico o una persona calificada similar.  
Precaución, riesgo de descarga eléctrica.  
El cable o cable flexible externo de esta luminaria no puede ser reemplazado; si el cable está dañado, la luminaria debe ser destruida.

## Aviso legal

Los diseños y especificaciones están sujetos a cambio sin previo aviso. Todos los logos, marcas y los nombres de productos son marcas comerciales o marcas comerciales registradas de sus respectivos titulares y se les reconoce como tales. Visitenos en línea en nuestro sitio web: [www.ledvion.com](http://www.ledvion.com) Para obtener más información sobre nuestra empresa y nuestros productos.

## Documentación

El producto ha sido fabricado y suministrado de conformidad con todos los requisitos y directivas relevantes, válidas para todos los estados miembros de la Unión Europea. El producto cumple con todas las especificaciones y regulaciones aplicables en el país de venta.  
La documentación oficial está disponible a petición. La documentación formal incluye, entre otras cosas, la Declaración de Conformidad, la Hoja de Datos de Seguridad del Material y el informe de la prueba de producto.

## Declaración CE

Este producto cumple con las siguientes directivas:

LVD: 2014/35/EU  
EMC: 2014/30/EU  
RoHS: 2011/65/EU  
Además, para los productos con unidades transmisoras de radio: ROJO: 2014/53/EU

El documento de declaración de conformidad (DOC) completo se puede encontrar en nuestro sitio web.

## Cuidado

Antes de limpiar la unidad, desconéctela si es necesario, de otros componentes; no use agentes de limpieza agresivos. La unidad ha sido cuidadosamente revisada contra defectos. Sin embargo, si tiene motivos de reclamación, por favor diríjase al establecimiento donde adquirió el producto junto con su comprobante de compra. No nos hacemos responsables por daños derivados de una manipulación incorrecta, uso incorrecto o desgaste. Nos reservamos el derecho de hacer modificaciones técnicas.

## Seguridad general

Lea el manual cuidadosamente antes del uso. Guarde este manual para futura referencia.  
Utilice el producto únicamente para los fines previstos. No use el producto para otros propósitos que los descritos en el manual.  
No use este producto si alguna parte está dañada o defectuosa. Si el producto está dañado o es defectuoso, reemplácelo inmediatamente.  
Este producto no debe ser utilizado por niños sin la supervisión de un adulto. Los niños no deben jugar con el dispositivo.  
No modifique el producto de ninguna manera.  
No exponga el producto al agua o la humedad. (IP 20)  
No sumerja el producto en agua. (IP 44 - IP 67)  
Mantenga el producto alejado de fuentes de calor.  
No bloquee las aberturas de ventilación.