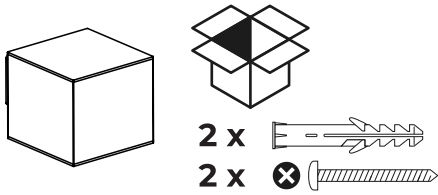


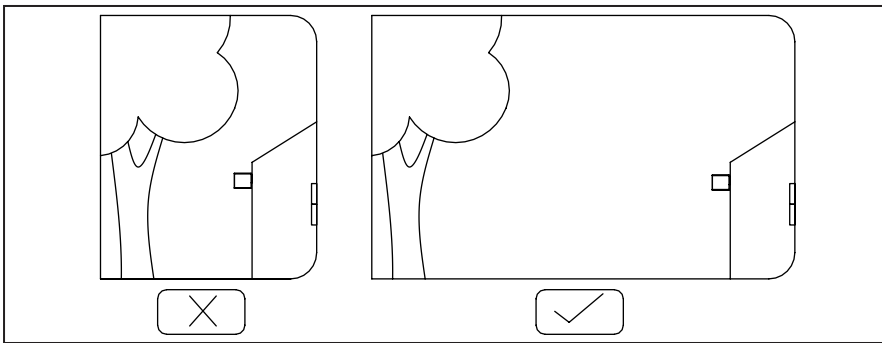
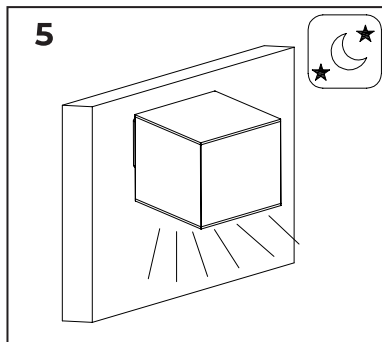
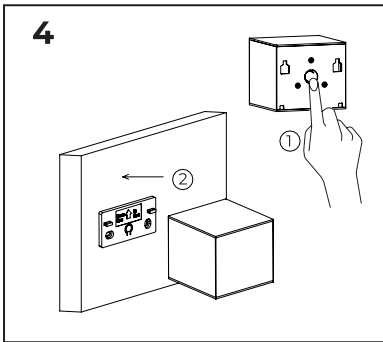
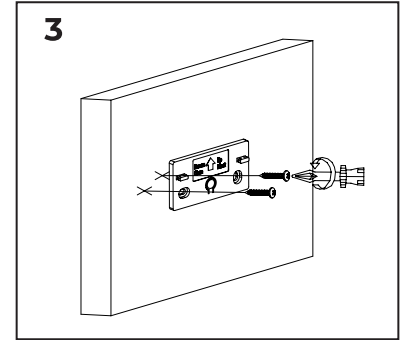
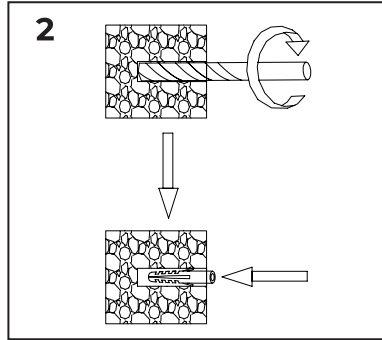
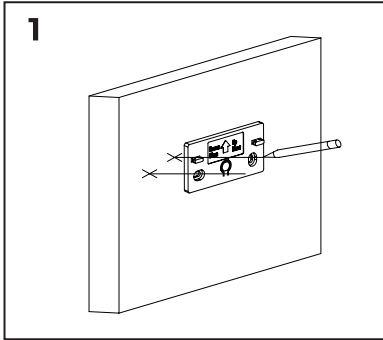
Ledvion

OUTDOOR - SOLAR LAMP

ART.NO.LVSI0008



Ledvion
Ekkersrijt 4304
5692 DH Son en Breugel
The Netherlands
www.ledvion.com



⚠ Installation instructions:

- Installation only by persons with electro technical knowledge and experience.
 - Not suitable for installation at locations near the sea or in other environments with a corrosive atmosphere.
1. Ensure the main power source is turned off.
 2. Connect the device to the mains supply with the terminal block.
 3. Make sure that the cables are connected securely to the terminals on the device.
 4. When installation is finished, activate the power source and test the function.

⚠ Installationshinweis:

- Die Installation sollte nur durch Personen mit elektrotechnischen Kenntnissen und Erfahrungen ausgeführt werden.
 - Nicht geeignet für die Installation an Orten nahe am Meer oder in anderen Bereichen mit einer korrosiven Atmosphäre.
1. Stellen Sie sicher, dass die Anschlussleitungen Spannungsfrei sind, dazu Sicherung ausschalten und gegen Wiedereinschalten sichern.
 2. Verbinden Sie die die Leitungen L (Braun oder Schwarz), N (Blau) und Grün/Gelb mit den dafür vorgesehenen Anschlussklemmen.
 3. Nach abgeschlossener Installation, die Sicherung wieder einschalten und die Funktion überprüfen.
 4. Wenn die Installation abgeschlossen ist, aktivieren Sie die Stromquelle und testen Sie die Funktion.

⚠ Installatie instructies:

- Installatie dient door een erkende installateur te worden verricht in overeenstemming met plaatselijke en (inter)nationale voorschriften voor elektrische installaties.
 - Niet geschikt voor installatie op locaties dicht bij de zee of in overige omgevingen met een corrosieve atmosfeer.
1. Schakel de netspanning uit voordat er begonnen wordt met de installatie en/of onderhoud.
 2. Bevestig de netspanningskabel aan de aansluitblok van het product.
 3. Zorg voor een correcte verbinding van de kabels met de aansluitklemmen.
 4. Nadat de installatie is afgesloten, de zekering weer inschakelen en de functie testen.

⚠ Notice d'installation:

- L'installation ne doit être effectuée que par des personnes possédant des connaissances et de l'expérience en électrotechnique.
 - Ne convient pas pour une installation dans des endroits à proximité de la mer ou dans d'autres zones avec une atmosphère corrosive.
1. Mettre hors tension les câbles de connection et s'assurer, en coupant le courant au compteur, qu'ils le restent le temps de l'installation.
 2. Veillez un contact propre entre le cable d'alimentation et les pinces de l'appareil.
 3. Assurez-vous que les câbles sont correctement connectés aux bornes de l'appareil.
 4. Lorsque l'installation est terminée, activez la source d'alimentation et testez la fonction.

⚠ Instrucciones de instalación:

- Instalación sólo para personas con conocimientos técnicos de electricidad y experiencia.
 - No es adecuado para su instalación en lugares cercanos al mar o en otros ambientes con una atmósfera corrosiva.
1. Asegúrese de que la fuente de alimentación principal esté apagada.
 2. Conecte el aparato a la red eléctrica mediante la regleta de terminales.
 3. Asegúrese de que los cables estén bien conectados a los terminales en el dispositivo.
 4. Cuando termine la instalación, active la fuente de energía y pruebe el funcionamiento.

🗑️ Notes on Disposal

The product is designated for separate collection at an appropriate collection point.
Do not dispose of the product with household waste. For more information, contact the retailer or the local authority responsible for waste management.



Care

Before cleaning the unit, disconnect it, if necessary from other components; do not use aggressive cleaning agents. The unit has been carefully checked for defects, if nevertheless you do have a complaint, please go back to the retailer where you have bought the product together with your proof of purchase. We are not liable for damage arising from incorrect handling, improper use or wear or tear. We reserve the right to make technical modifications.

General Safety

- Read the manual carefully before use. Keep this manual for future reference.
- Only use the product for its intended purposes. Do not use the product for other purposes than described in the manual.
- Do not use this product if any part is damaged or defective. If the product is damaged or defective, replace the product immediately.
- This product shall not be used by children without the supervision of an adult. Children shall not play with the device.
- Do not modify the product in any way.
 - Do not expose the product to water or moisture. (IP 20)
 - Do not immerge the product into water. (IP 44 – IP 67)
- Keep the product away from heat sources.
- Do not block the ventilation openings.
- Do not look directly into the LED lamp.

🗑️ Hinweise für die Entsorgung

Altgeräte, die mit dem abgebildeten Symbol gekennzeichnet sind, dürfen nicht in den Hausmüll entsorgt werden.

Sie müssen sie bei einer Sammelstelle für Altgeräte (erkundigen Sie sich bei Ihrer Gemeinde) oder dem Händler, bei dem es gekauft wurde abgegeben werden. Diese sorgen für eine umweltfreundliche Entsorgung.



Pflege

Benutzen Sie das Gerät reinigen, trennen Sie es bei Bedarf von anderen Komponenten; Verwenden Sie keine aggressiven, Tenside enthaltenden Reinigungsmittel. Das Gerät wurde sorgfältig auf Mängel überprüft. Wenn Sie trotzdem Grund zu einer Beanstandung haben, gehen Sie bitte zum Händler, bei dem Sie das Produkt gekauft haben zusammen mit dem Kaufbeleg zurück. Wir hatten nicht für Schäden, die durch falsche oder unsachgemäße Handhabung oder Verschleiß entstehen. Wir behalten uns das Recht vor ohne vorherige Information, technische Änderungen vorzunehmen die der Produktverbesserung dienen.

Generelle Sicherheit

- Lesen Sie die Anleitung vor Gebrauch sorgfältig durch. Halten Sie die Anleitung zum späteren Nachschlagen.
- Verwenden Sie das Produkt nur für den vorgesehenen Zweck. Verwenden Sie das Produkt nicht für andere Zwecke als im Anleitung beschrieben.
- Benutzen Sie das Produkt nicht, wenn ein Teil beschädigt oder defekt ist. Wenn das Produkt beschädigt oder defekt ist, ersetzen Sie das Produkt sofort.
- Das Produkt darf nicht von Kindern ohne Aufsicht eines Erwachsenen benutzt werden. Kinder dürfen nicht mit dem Produkt spielen.
- Ändern Sie das Produkt nicht in irgendeiner Weise.
 - Das Produkt sollte nicht mit Wasser oder Feuchtigkeit ausgesetzt werden. (IP 20)

🚫 Aanzijzen voor verwijdering

Het product is ontworpen voor gescheiden inzameling op een geschikt verzamelpunt.
Gooi het product niet bij het huishoudelijk afval. Voor meer informatie kunt u contact opnemen met de verkoper of de plaatselijke overheid die verantwoordelijk is voor afvalbeheer.



Underhoud

Voordat u het apparaat schoonmaakt, ontkoppel u deze van andere componenten; geen agressieve reinigingsmiddelen gebruiken.
Het apparaat is zorgvuldig gecontroleerd op gebreken. Als u desondanks toch een klacht heeft, neem dan contact dan in de originele verpakking aan de leverancier waar u het heeft gekocht, samen met uw aankoopbewijs. Wij zijn niet aansprakelijk voor schade als gevolg van onjuiste behandeling, onjuist gebruik of slijtage van het product.

Algemene veiligheid

- Lees voor gebruik de handleiding zorgvuldig door. Bewaar de handleiding voor toekomstige verwijzing.
- Gebruik het product alleen voor de beoogde doeleinden. Gebruik het product niet voor andere doeleinden dan beschreven in de handleiding.
- Gebruik het product niet als er een onderdeel beschadigd of defect is. Vervang het apparaat onmiddellijk, als het beschadigd of defect is.
- U mag het apparaat niet aanpassen.
 - Stel het product niet bloot aan water of vocht (IP 20)
 - Dompel het product niet onder water. (IP 44 – IP 67)
- Houd het apparaat uit de buurt van warmtebronnen.
- Blokkeer de ventilatieopeningen niet.
- Kijk niet rechtstreeks in het licht van de LED

🗑️ Remarques sur l'élimination

Le produit est conçu pour une collecte séparée à un point de collecte approprié. Ne jamais installer le produit dans la poubelle. Pour plus d'informations, veuillez communiquer avec le détaillant ou l'autorité locale responsable de la gestion des déchets.



Maintenance

Avant de nettoyer le dispositif, débranchez-le des autres éléments. N'utilisez pas de nettoyeurs abrasifs. Le dispositif a été soigneusement vérifié pour les éventuels défauts. Toutefois, si vous avez une plainte, contactez le vendeur avec lequel vous avez acheté le produit, vous devez joindre une preuve d'achat. Le fabricant n'est pas responsable des dommages qui résultent d'une mauvaise manipulation du dispositif, de sa mauvaise utilisation ou de l'usure normale. Le fabricant se réserve le droit d'apporter des modifications techniques.

Security Générale

- Lisez attentivement le manuel avant utilisation. Conservez le manuel pour référence ultérieure.
- Utilisez l'appareil uniquement aux fins prévues. Ne pas utiliser l'appareil à d'autres fins que celles décrites dans le manuel.
- N'utilisez pas l'appareil si une pièce est endommagée ou défectueuse. Ne pas utiliser l'appareil décrites dans le manuel à d'autres fins.
- Le produit ne doit pas être utilisé par des enfants sans la surveillance d'un adulte. Les enfants ne doivent pas jouer avec l'appareil.
- Ne modifiez pas l'appareil de quelque manière que ce soit.
 - Ne pas exposer l'appareil à l'eau ou à l'humidité. (IP 20)
 - Ne pas plonger l'appareil dans l'eau. (IP 44 – IP 67)
- Il doit être séparé des sources de chaleur.
- Ne pas obstruer les ouvertures de ventilation.

🗑️ Notas sobre la eliminación

El producto está designado para una recolección separada en un punto de recogida apropiado. No deseché el producto con la basura doméstica. Para obtener más información, contacte con el vendedor o la autoridad local responsable para la gestión de residuos.



Cuidado

Antes de limpiar la unidad, desconéctela si es necesario, de otros componentes; no use agentes de limpieza agresivos. La unidad ha sido cuidadosamente revisada contra defectos. Sin embargo, si tiene motivos de reclamación, por favor diríjase al establecimiento donde adquirió el producto junto con su comprobante de compra. No nos hacemos responsables por daños derivados de una manipulación incorrecta, uso incorrecto o desgaste. Nos reservamos el derecho de hacer modificaciones técnicas.

Seguridad general

- Lea el manual cuidadosamente antes del uso. Guarde este manual para futura referencia.
- Utilice el producto únicamente para los fines previstos. No use el producto para otros propósitos que los descritos en el manual.
- No use este producto si alguna parte está dañada o defectuosa. Si el producto está dañado o es defectuoso, reemplácelo inmediatamente.
- Este producto no debe ser utilizado por niños sin la supervisión de un adulto. Los niños no deben jugar con el dispositivo.
- No modifique el producto de ninguna manera.
 - No exponga el producto al agua o la humedad. (IP 20)
 - No sumerja el producto en agua. (IP 44 – IP 67)
- Mantenga el producto alejado de fuentes de calor.
- No bloquee las aberturas de ventilación.

- Keep a minimum distance of 1 meter between the lamp and the surface being illuminated.

Electrical safety

- To reduce risk of electric shock, this product should only be opened by an authorized technician when service is required.
- Do not use the product if the cable or plug is damaged or defective. When damaged or defective, it must be replaced by the manufacturer or an authorised repair agent.
- Before use, always make sure that the voltage is the same as the voltage on the rating plate of the device.
- Make sure that the cable does not hang over the edge of a worktop and cannot be caught accidentally or tripped over.

Warning

- The light source contained in this luminaire shall only be replaced by the manufacturer or his service agent or a similar qualified person.
- Caution, risk of electric shock.
- The external flexible cable or cord of this luminaire cannot be replaced, if the cord is damaged, the luminaire has to be destroyed.

Disclaimer

Designs and specifications are subject to change without notice. All logos, brands and product names are trademarks or registered trademarks of their respective holders and are hereby recognized as such.
Please visit us online on our website: www.ledvion.com For more information about our company and our products.

- Das Produkt nicht in Wasser tauchen. (IP 44 – IP 67)
- Halten Sie das Produkt von Wärmequellen.
- Blockieren sie nicht den ventilationsöffnung
- Schau nicht direkt in die LED-Lampe
- Beachten Sie den Mindestabstand (> 2mtr) zwischen der Lampe und der beleuchteten Fläche.

Elektrische Sicherheit

- Um das Risiko eines elektrischen Schlags zu verringern, sollte dieses Produkt nur von einem autorisierten Techniker geöffnet werden, wenn eine Wartung erforderlich ist.
- Das Produkt nicht verwenden, wenn das Hauptkabel oder Netzstecker beschädigt oder defekt ist. Wenn der Netzstecker beschädigt oder defekt ist, muss es vom Hersteller oder einem autorisierten Reparaturagenten ersetzt werden.
- Vor dem Gebrauch immer darauf achten, dass die Netzspannung die gleiche wie die Spannung auf dem Typenschild des Gerätes ist.
- Achten Sie darauf, das Kabel nicht über den Rand einer Arbeitsplatte hängt und nicht versehentlich gefangen oder darüber stolpern werden kann.

Haftungsausschluss

Entwürfe und Spezifikationen können ohne vorherige Ankündigung geändert werden. Alle Logos, Marken und Produktnamen sind Marken oder eingetragene Marken oder ihrer jeweiligen Inhaber und werden hiermit als solche anerkannt. Besuchen Sie uns online unter www.ledvion.com für weitere Informationen über unsere Produkte und unser Unternehmen.

🚫 Aanzijzen voor verwijdering

- Let op; de minimale afstand tussen de lamp en het verlichte voorwerp is minimaal 1 meter.

Elektrische Veiligheid

- Om het risico op elektrische schokken te beperken, dient dit product alleen door een erkend technicus te worden geopend wanneer onderhoud nodig is.
- Gebruik het product niet als de kabel of de stekker beschadigd of defect is. Als de stekker beschadigd of defect is, moet deze vervangen worden door de fabrikant of een erkend reparatiebedrijf.
- Controleer voor gebruik altijd of de hoofdschakelaar hetzelfde is als de beschreven spanning op het typeplaatje van het apparaat.
- Zorg ervoor dat de kabel niet over de rand van een werkblad hangt en dat er niet per ongeluk overheen gestruikeld kan worden.

Waarschuwing

- De lichtbron van dit product mag alleen vervangen worden door de fabrikant of diens dienstverlener of een gelijkwaardig gekwalificeerd persoon.
- Let op, gevaar voor elektrische schokken.
- De externe flexibele kabel of het koord van dit product kan niet worden vervangen. Als de snoer beschadigd is, moet dit product worden vernietigd.

Disclaimer

Les conceptions et les spécifications peuvent être modifiées sans préavis. Tous les logos, marques et noms de produits sont des marques commerciales ou des marques déposées ou leurs détenteurs respectifs et sont reconnus comme tels. Consultez le site www.ledvion.com pour plus d'informations sur l'entreprise Shada et ses produits.

- Ne pas regarder directement la lumière LED.
- La distance entre la lampe et la surface éclairée doit être d'au moins 1 m.

Sécurité électrique

- Le produit ne doit être ouvert que par un spécialiste reconnu lorsque l'entretien est nécessaire.
- Ne pas utiliser l'appareil si le câble ou la prise principale est endommagée ou défectueuse. Encore si la prise est endommagée ou défectueuse, il doit être remplacé par le fabricant ou un réparateur agréé.
- Avant l'utilisation, vérifiez toujours que la tension principale est la même que la tension sur la plaque d'identification de l'appareil.
- Assurez-vous que le câble ne pend pas dessus du bord d'un plan de travail et ne peut pas être pris accidentellement ou trébucher.

Attention

- La source de lumière dans ce produit ne doit être remplacé par le fabricant ou son service ou une personne qualifiée.
- Attention, risque d'électrocution.
- Le câble flexible externe de ce luminaire ne peut pas être remplacé; Si le cordon est endommagé, le luminaire doit être détruit.

Disclaimer

Los diseños y especificaciones pueden ser modificados sin previo aviso. Todos los logos, marcas y los nombres de productos son marcas comerciales o marcas comerciales registradas de sus respectivos titulares y se les reconoce como tales. Visitenos en línea en nuestro sitio web: www.ledvion.com Para obtener más información sobre nuestra empresa y nuestros productos.

- No mire directamente a la lámpara LED.
- Mantenga una distancia mínima de 1 metro entre la lámpara y la superficie iluminada.

Seguridad eléctrica

- Para reducir el riesgo de descarga eléctrica, este producto solo debe ser abierto por un técnico autorizado cuando sea necesaria una reparación.
- No utilice el producto si el cable o el enchufe están dañados o defectuosos. Cuando esté dañado o defectuoso, debe ser reemplazado por el fabricante o un servicio técnico autorizado.
- Antes de usar, asegúrese siempre de que el voltaje sea el mismo que el voltaje en la placa de características del dispositivo.
- Asegúrese de que el cable no cuelgue del borde de una superficie de trabajo y que accidentalmente no pueda quedar atrapado o pueda tropezarse con él.

Advertencia

- La fuente de luz contenida en esta luminaria solo debe ser reemplazada por el fabricante o su servicio técnico o una persona cualificada similar.
- Precaución, riesgo de descarga eléctrica.
- El cable o cable flexible externo de esta luminaria no puede ser reemplazado; si el cable está dañado, la luminaria debe ser destruida.

Aviso legal

Los diseños y especificaciones están sujetos a cambio sin previo aviso. Todos los logos, marcas y los nombres de productos son marcas comerciales o marcas comerciales registradas de sus respectivos titulares y se les reconoce como tales. Visitenos en línea en nuestro sitio web: www.ledvion.com Para obtener más información sobre nuestra empresa y nuestros productos.

Documentation

The product has been manufactured and supplied in compliance with all relevant regulations and directives, valid for all member states of the European Union. The product complies with all applicable specifications and regulations in the country of sales.
Formal documentation is available upon request. The formal documentation includes, but is not limited to the Declaration of Conformity, the Material Safety Data Sheet and the product test report.

CE declaration

This product complies with the following directives:

LVD: 2014/35/EU
EMC: 2014/30/EU
RoHS: 2011/65/EU
Additionally, for Products with Radio transmitter units:
RED: 2014/53/EU

The complete Declaration of Conformity Document (DOC) can be found on our website.

Dokumentation

Das Produkt wurde in Übereinstimmung mit allen relevanten Vorschriften und Richtlinien hergestellt und geliefert, die für alle Mitgliedsstaaten der Europäischen Union gültig sind. Das Produkt entspricht allen geltenden Vorschriften und Bestimmungen im Verkaufsländ. Formale Unterlagen sind auf Anfrage erhältlich. Die formale Dokumentation beinhaltet, ist aber nicht auf die Konformitätserklärung beschränkt, das Sicherheitsdatenblatt und das Produkt Prüfbericht.

CE Konformitätserklärung

LVD: 2014/35/EU
EMV: 2014/30/EU
RoHS: 2011/65/EU
Zusätzlich, für Produkte mit Funkeinrichtung:
RED: 2014/53/EU

Das vollständige Dokument der Konformitätserklärung (DOC) finden Sie auf unserer Website.

Documentatie

Het product is vervaardigd en geleverd in overeenstemming met alle relevante voorschriften en richtlijnen die geldig zijn voor alle lidstaten van de Europese Unie. Het product voldoet aan alle toepasselijke voorschriften en regelingen in het land van verkoop.
Formele documentatie is op aanvraag beschikbaar. De formele documentatie omvat, maar is niet beperkt tot, de conformiteitsverklaring, het veiligheidsinformatieblad en het product testrapport.

CE -conformiteitsverklaring

Dit product voldoet aan de volgende richtlijnen:

LVD: 2014/35/EU
EMC: 2014/30/EU
RoHS: 2011/65/EU
Aanvullend, voor Radiografisch bestuurd producten:
RED: 2014/53/EU

Het complete EG conformiteitsdocument (DoC) kunt u downloaden via onze website.

Documentation

Le produit a été fabriqué et fourni en conformité avec tous les règlements et directives pertinentes, valables pour tous les Etats membres de l'Union européenne. Le produit est conforme à toutes les spécifications et réglementations applicables dans le pays de vente. La documentation officielle est disponible sur demande. La documentation officielle comprend, mais ne se limite pas à la déclaration de conformité, la fiche de données de sécurité et le rapport d'essai du produit.

Déclaration CE

Le produit est conforme aux directives suivantes:

LVD: 2014/35/EU
EMC: 2014/30/EU
RoHS: 2011/65/EU
et -seulement pour les produits avec des unités d'émission de Radio aussi:
RED: 2014/53/EU

Le document de déclaration de conformité (DOC) complet se trouve sur notre site Web.

Documentación

El producto ha sido fabricado y suministrado de conformidad con todos los requisitos y directivas relevantes, válidas para todos los estados miembros de la Unión Europea. El producto cumple con todas las especificaciones y regulaciones aplicables en el país de venta.
La documentación oficial está disponible a petición. La documentación formal incluye, entre otras cosas, la Declaración de Conformidad, la Hoja de Datos de Seguridad del Material y el informe de la prueba de producto.

Declaración CE

Este producto cumple con las siguientes directivas:

LVD: 2014/35/EU
EMC: 2014/30/EU
RoHS: 2011/65/EU
Además, para los productos con unidades transmisoras de radio: ROJO: 2014/53/EU

El documento de declaración de conformidad (DOC) completo se puede encontrar en nuestro sitio web.