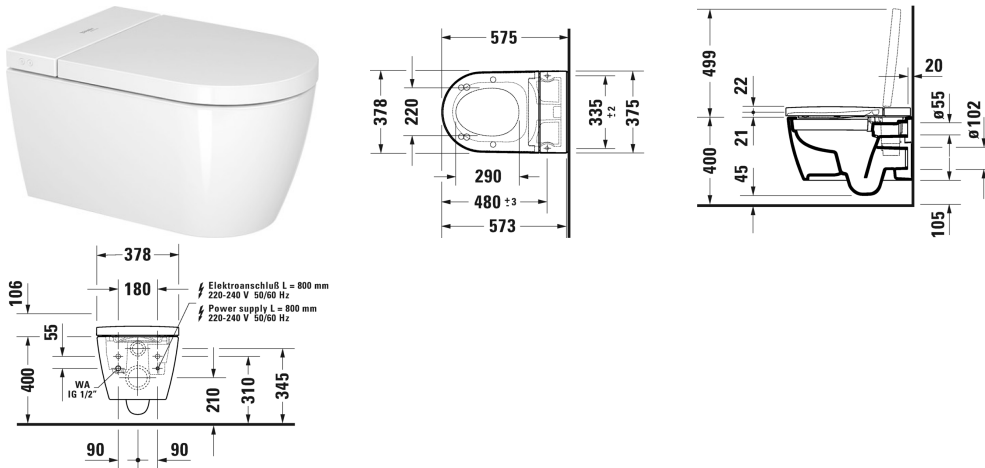


**SensoWash® Starck f SensoWash® Starck f Plus Compact  
Dusch-WC # 650000012004320**

| < 378 mm > |



SensoWash® Starck f Plus Compact Dusch-WC	Größe	Gewicht	Bestellnummer
Gesäß-, Lady und Komfortdusche, Sitzheizung, Intelligenter Energiesparmodus, Warmluftföhn, Wasser-, Föhn- und Sitztemperatur sowie Duschstabposition und Duschstrahlintensität individuell einstellbar, Automatische Entleerung bei längerem Nichtgebrauch, Entkalkungsfunktion, Nachlicht, rimless, Inklusive Fernbedienung, Tiefspüler, App Steuerung, selbstreinigender Duschstab, mit verdeckten Anschlüssen			
<b>Farben</b>			
00 Weiß			
<b>Variante</b>			
220-240V 50/60Hz, Elektromotorische Deckel Betätigung, Automatisches Deckel Öffnen/Schließen, Absicherung nach EN 1717 integriert, 2 individuell programmierbare Benutzerprofile, Sitz/Deckel Material Duroplast	378 x 575 mm	32,500 Kilogramm	650000012004320
<b>Infobox</b>			
Passendes Vorinstallation- bzw. Anschluss-Set je nach verwendetem Vorwandelement wählen, Wird kein Vorwandelement verwendet, wird die Befestigung # 006500 empfohlen, # 005072 bei Rohmontage erforderlich			
<b>Passende Ersatzteile</b>			
Befestigung für Wand-Bidet und Wand-WC, Ø 12 x 180 mm	Ø 12 x 180 mm		006500
Schallschutz-Set für Wand-WC,			005064
Vorinstallationsset in Kombination mit SensoWash, für Vorwandelemente mit waagerechter Trägerkonsole ohne Dusch-WC Vorinstallation/Leerrohr,			005072

**SensoWash® Starck f SensoWash® Starck f Plus Compact  
Dusch-WC # 650000012004320**

|< 378 mm >|

Wandhalterung Rahmen, für permanente Fernbedienungsfixierung, passend für SensoWash Plus Fernbedienung,	100724
Schnittstellen-Set in Kombination mit SensoWash Starck f, für funktionelle Schnittstelle mit DuraSystem Betätigungsplatte A2,	100729
Anschluss-Set in Kombination mit SensoWash Starck f,	100731

*Alle Zeichnungen enthalten alle notwendigen Maße (mm), die den üblichen Toleranzen unterliegen. Exakte Maße können nur am Produkt abgenommen werden.*