

AXOR Uno
Elektronik-Waschtismischer Unterputz für Wandmontage mit Auslauf 225 mm
 Oberflächen: **Chrom** Artikelnummer: **38120000**

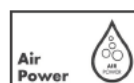


Beschreibung

Merkmale

- Ausladung 225 mm
- Normalstrahl
- Durchflussmenge bei 3 bar: 5 l/min
- diebstahlsicherer Luftsprudler
- Temperatur einstellbar über Grundkörper
- Infrarot Näherungselektronik
- automatische Umgebungsanpassung der Infrarotsensorik
- Reichweite der Infrarotsensorik einstellbar (5 Einstellungen)
- 230 V / 50 Hz Netzanschluss
- manueller Wasserstop zur Beckenreinigung
- für eine optimale Funktion beachten Sie bitte einen Mindestabstand von Mitte Auslauf bis hintere Waschtischkante von 140 mm
- Anschlussart: Grundkörper
- Sicherheit geprüft und Fertigung überwacht durch TÜV SÜD Product Service GmbH
- Schmutzfangsiebe in den Anschlussschläuchen
- SVGW 1209-6079
- PA-IX 19804/IO
- ETA VA 1.42/20197
- ACS 17 ACC NY 156, valide jusqu'au 27.04.2022
- Kiwa K74521_Electronic Mixers
- Agréé Belgaqua

Technologie



Zertifikate



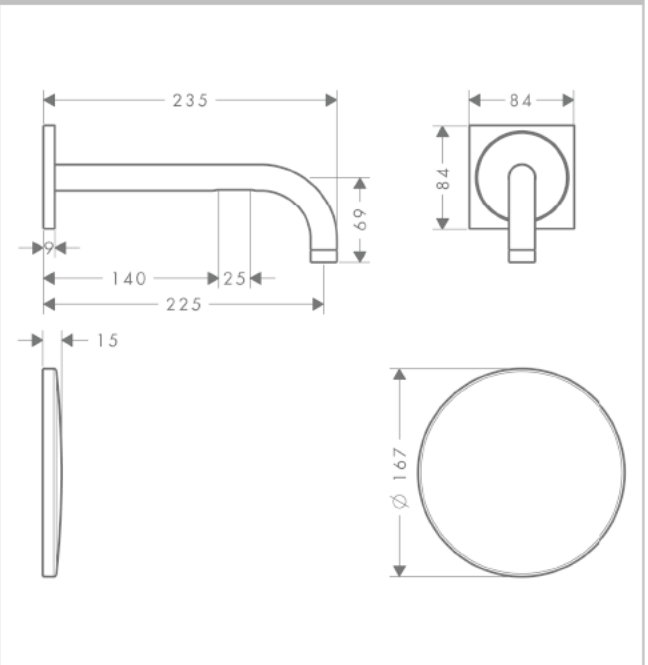
AXOR Uno
Elektronik-Waschtismischer Unterputz für Wandmontage mit Auslauf 225 mm
 Oberflächen: **Chrom** Artikelnummer: **38120000**



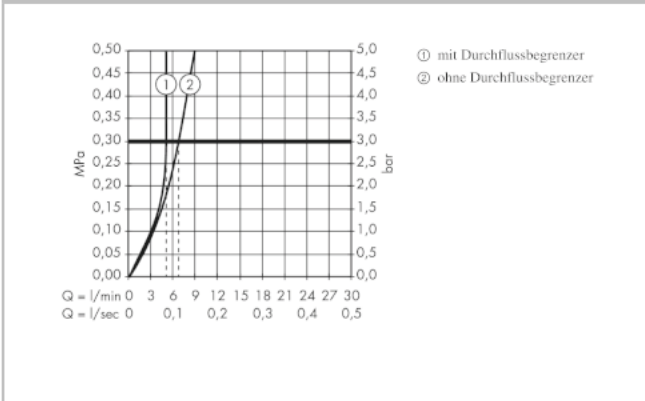
Produktabbildung



Maßzeichnung



Durchflussdiagramm



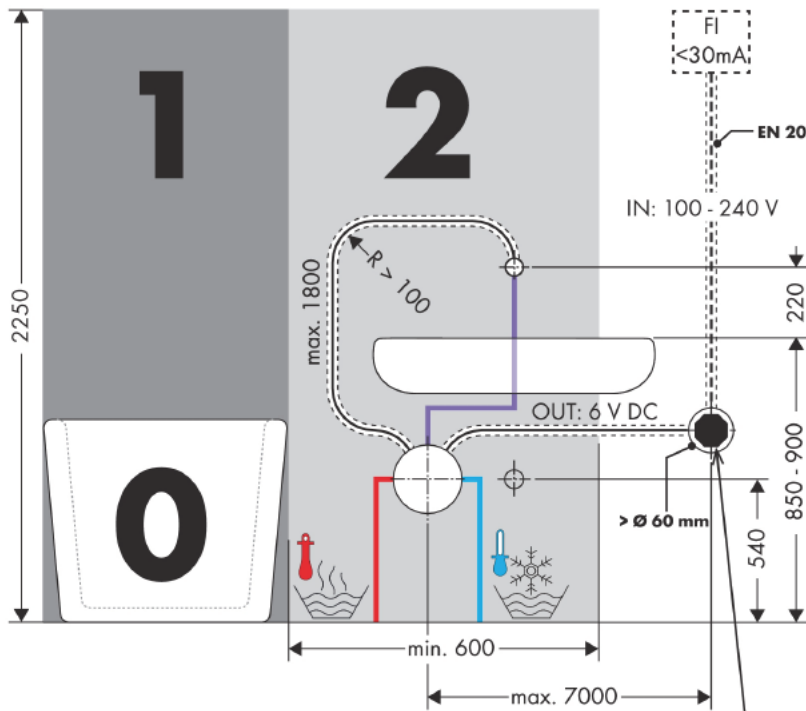
AXOR Uno

Elektronik-Waschtismischer Unterputz für Wandmontage mit Auslauf 225 mm

Oberflächen: Chrom Artikelnummer: 38120000

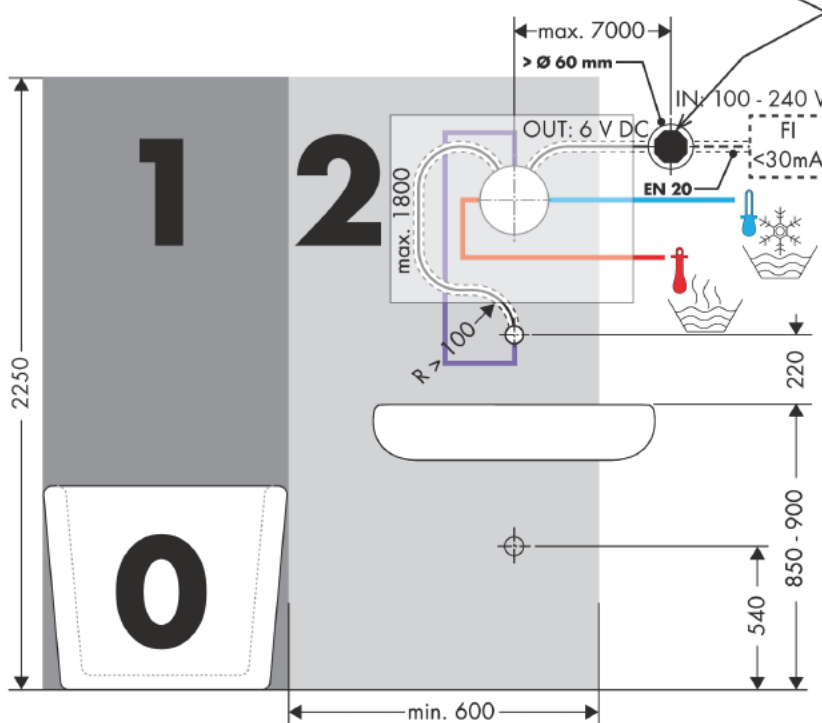
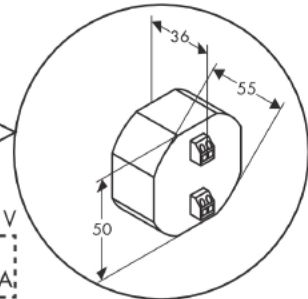


Einbaubeispiel



DIN VDE 0100 Teil 701 / IEC 60364-7-701

- 0, 1, 2 = Schutzbereich
- 0, 1, 2 = Zone de protection
- 0, 1, 2 = Protected area
- 0, 1, 2 = Zona proteotta
- 0, 1, 2 = Área protegida
- 0, 1, 2 = Veiligheidszone
- 0, 1, 2 = Beskyttelsesklasse
- 0, 1, 2 = Área de protecção
- 0, 1, 2 = Strefa ochronna
- 0, 1, 2 = Chránená oblasť
- 0, 1, 2 = Ochranná oblasť
- 0, 1, 2 = 保护区
- 0, 1, 2 = Защитная зона
- 0, 1, 2 = Biztonsági zóna
- 0, 1, 2 = Suoja-alue
- 0, 1, 2 = Skyddsområde
- 0, 1, 2 = Saugos zona
- 0, 1, 2 = Zaštitno područje
- 0, 1, 2 = Koruma bölgesi
- 0, 1, 2 = Domeniu de protecție
- 0, 1, 2 = Εύρος προστασίας
- 0, 1, 2 = Zaštitno območje
- 0, 1, 2 = Kaitse ulatus
- 0, 1, 2 = Aizsardzības zona
- 0, 1, 2 = Zaštitno područje
- 0, 1, 2 = Beskyttelseszone
- 0, 1, 2 = Диапазон на защита
- 0, 1, 2 = Zona e mbrojtjes.
- 0, 1, 2 = منطقة حماية

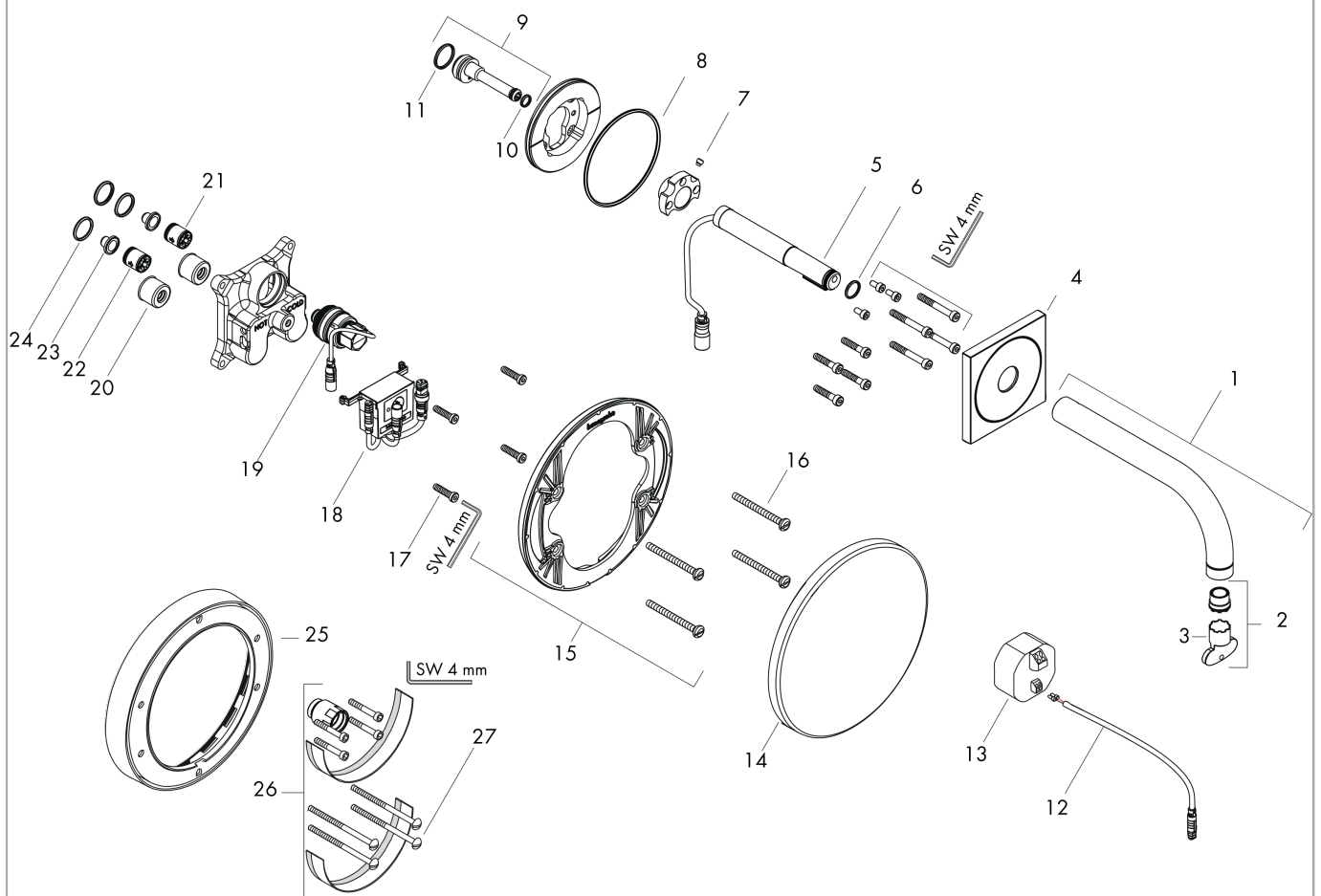


AXOR Uno
Elektronik-Waschtischmischer Unterputz für Wandmontage mit Auslauf 225 mm
Oberflächen: **Chrom** Artikelnummer: **38120000**



Explosionszeichnung

Baujahr: >01/12



AXOR Uno
Elektronik-Waschtischmischer Unterputz für Wandmontage mit Auslauf 225 mm
 Oberflächen: **Chrom** Artikelnummer: **38120000**



Ersatzteilliste

Baujahr: >01/12

Pos.	Beschreibung	Artikelnummer	PG	VE
1	Auslauf 225 mm	95951000	0	1
2	Strahlregler laminar M16,5x1 (5 l/min)	93118000	0	1
3	Montageschlüssel	98987000	0	1
4	Rosette	95943000	0	1
5	Elektronik	95949000	0	1
6	O-Ring 12x1,5	98430000	0	1
7	Madenschraube M6x6	97660000	0	1
8	O-Ring 76x2,5	98431000	0	1
9	Anschlußnippel	92449000	0	1
10	O-Ring 7x1,5	98422000	0	1
11	O-Ring 17x1,5	98137000	0	1
12	Kabel für Beleuchtung (12 V)	95586000	0	1
13	Transformator	95945000	0	1
14	Rosette Ø 170 mm	95946000	0	1
15	Trägerrosette	96447000	0	1
16	Trägerschraubenset	96454000	0	1
17	Schraubenset	96525000	0	1
18	Steuergerät	95947000	0	1
19	Magnetventil 6 V	96904000	0	1
20	Schalldämpfer	94073000	0	1
21	Rückflußverhinderer-Set DW 15	94074000	0	1
22	Rückflussverhinderer (druckbeständig bis 2 MPa)	92594000	0	1
23	Siebichtung	95291000	0	1
24	O-Ring 16x2	98133000	0	1
25	Verlängerung 22 mm (Ø 170 mm)	13596000	0	1
26	Verlängerung 25 mm	13594000	0	1
27	Trägerschraubenset	97747000	0	1
a	Grundset	16180180	0	1
b	Verlängerungskabel-Satz 5 m	95997000	0	1
c	Umrüstset auf Taster	95977000	0	1
d	Verlängerung 25 mm	13595000	0	1
e	Verlängerung 100 mm	92445000	0	1