

Orion-Tr Smart DC-DC acculaders, niet geïsoleerd

360/400 Watt

Met 3-fasig acculaad-algoritme

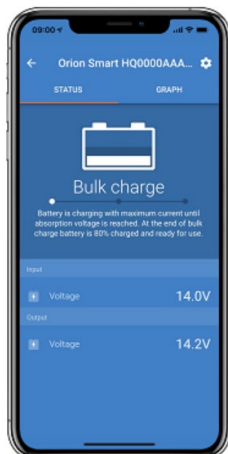
www.victronenergy.com



Orion-Tr Smart, niet geïsoleerd
12/12-30



Orion-Tr Smart, niet geïsoleerd
12/12-30



Bluetooth Smart ingeschakeld

Elke smartphone, tablet of ander toestel, met Bluetooth uitgerust, kan gebruikt worden om instellingen te controleren, te wijzigen en om de acculader bij te werken wanneer nieuwe softwarekenmerken beschikbaar worden.

Volledig programmeerbaar

- Acculaad-algoritme (configureerbaar) of vaste output.
- Slimme alternator compatibiliteit: detectiemechanisme draaiende motor.

Adaptive 3-fasig laad algoritme: bulk – absorptie – float

- Voor loodzuuraccu's is het belangrijk dat tijdens oppervlakkige ontladingen de absorptietijd kort gehouden wordt om overbelasting van de accu te beletten. Na een diepe ontlading wordt de absorptietijd automatisch verhoogd om ervoor te zorgen dat de accu volledig opnieuw opgeladen wordt.
- Voor lithium-accu's ligt de absorptietijd vast, standaard 2 uur.
- Als alternatief kan een vast uitgangsspanning gekozen worden.

Op afstand bediende aan/uit-functie

Een op afstand bediende aan-/uitschakelaar of relaiscontact kan worden aangesloten op een tweepolige connector.

Als alternatief, kan de H-klem (rechts) van de tweepolige connector worden geschakeld naar accu plus, of de L-klem (links) van de tweepolige connector kan worden omgeschakeld naar accu minus (of bijvoorbeeld het chassis van een voertuig).

Alle modellen zijn kortsluitingsvrij en kunnen op één lijn gesteld worden om de uitgangsstroom te verhogen

Een onbeperkt aantal eenheden kunnen op één lijn verbonden worden.

Bescherm door hoge temperatuur

De uitgangsstroom zal verlagen bij een hoge omgevingstemperatuur.

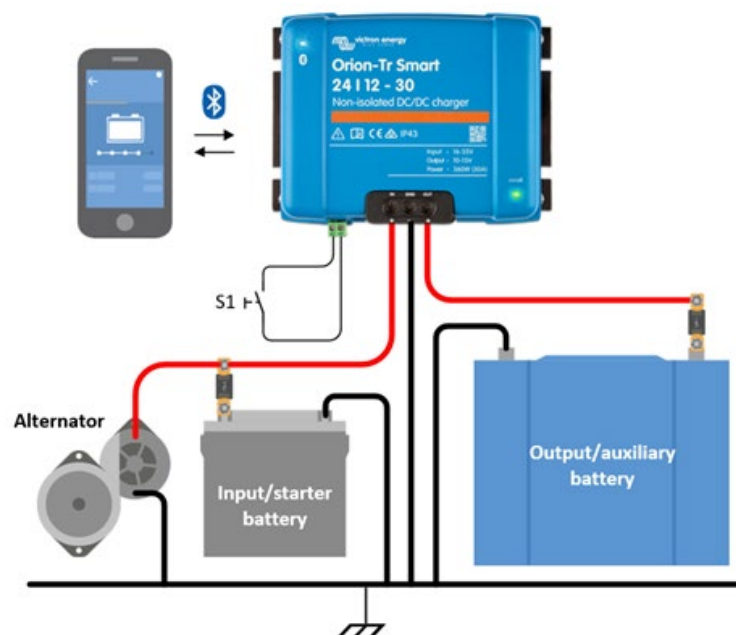
IP43-bescherming

Wanneer geïnstalleerd met de schroefklemmen die omlaag georiënteerd worden.

Schroefklemmen

Geen bijzonder gereedschap nodig voor installatie.

Inputzekering (niet vervangbaar)



Orion-Tr Smart acculaders niet geïsoleerd, 360 - 400 Watt	12/12-30 (360 W)	12/24-15 (360 W)	24/12-30 (360 W)	24/24-17 (400 W)
Ingangsspanningsbereik (1)	10-17 V	10-17 V	20-35 V	20-35 V
Onderspanning sluiting	7 V	7 V	14 V	14 V
Onderspanning herstart	7,5 V	7,5 V	15 V	15 V
Nominaal uitgangsspanning	12,2 V	24,2 V	12,2 V	24,2 V
Uitgangsspanning aanpassingsbereik	10-15 V	20-30 V	10-15 V	20-30 V
Uitgangsspanning tolerantie	+/- 0,2 V			
Uitgangsstroomlawaaï	2 mV rms			
Voortd. uitgangsstroom bij nominaal uitgangsspanning en 40 °C	30 A	15 A	30 A	17 A
Maximale uitgangsstroom (10 s) bij nominaal uitgangsspanning minus 20 %	40 A	25 A	45 A	25 A
Kortsluiting uitgangsstroom	60 A	40 A	60 A	40 A
Voortd. uitgangsvermogen bij 25 °C	430 W	430 W	430 W	480 W
Voortd. uitgangsvermogen bij 40 °C	360 W	360 W	360 W	400 W
Rendement	87 %	88 %	88 %	89 %
Geen laadingsvermogen laadstroom	< 80 V	< 100 V	< 100 V	< 80 V
Noodstroom	< 1 V			
Bedrijfstemperatuurbereik	-20 tot +55 °C (derating 3 % per °C boven 40 °C)			
Vochtigheid	Max. 95 % niet-condenserend			
DC verbinding	Schroefklemmen			
Maximale kabel dwarsdoorsnede	16 mm ² (AWG6)			
Gewicht	12 V ingangs- en/of 12 V uitgangsmoedellen: 1,8 kg (3 lb)		Andere modellen: 1,6 kg (3,5 lb)	
Afmetingen hxbxd	130 x 186 x 70 mm (5,1 x 7,3 x 2,8 inch)			
Beschermingscategorie	IP43 (electronicsche onderdelen), IP22 (aansluitingsgebied)			
Normen: Veiligheid Emissie Immunititeit Automotive richtlijn	EN 60950 EN 61000-6-3, EN 55014-1 EN 61000-6-2, EN 61000-6-1, EN 55014-2 ECE R10-5			
<p>1) Wanneer ingesteld op nominaal of lager dan nominaal zal uitgangsspanning stabiel blijven binnen het gespecificeerde ingangsspanningsbereik (buck-boost functie). Wanneer het uitgangsspanning hoger ingesteld is dan nominaal volgens een zeker percentage verhoogt het minimale inputvoltage waarbij het outputvoltage stabiel blijft (verlaagt niet) met hetzelfde percentage.</p> <p>Opmerking 1) De VictronConnect App zal geen stroom in of stroom uit weergeven.</p> <p>Opmerking 2) De Orion-Tr Smart is niet uitgerust met een VE.Direct poort.</p>				