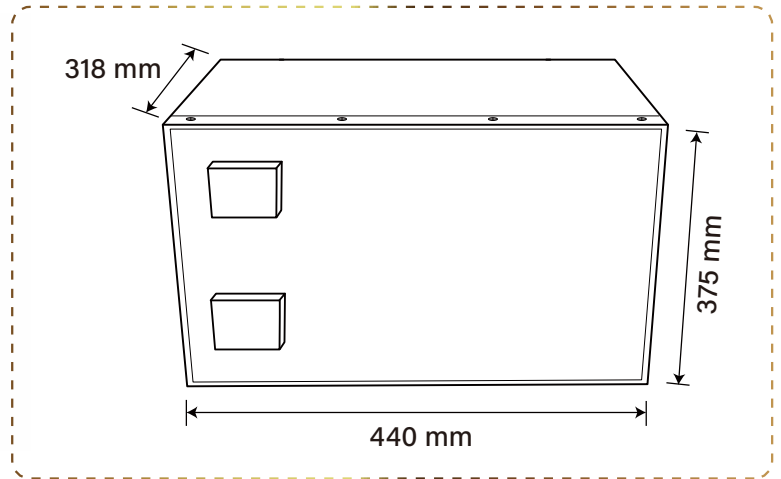


PB-12.8V 620Ah



LITHIUM BATTERIE

Starke Vorteile

- 6 Jahre Garantie
- Direkter Austausch für Blei-Säure-Batterien
- Geringeres Gewicht und einfachere Handhabung
- Lithiumeisenphosphat ist stabiler
- Maximale Lebensdauer von über 6000 Zyklen
- Langlebiger modularer Aufbau
- Schrauböffnung, perfekt gearbeitete Innenstruktur entwerfen

BMS

Batteriemanagementsystem

Das BMS überwacht und steuert die einzelnen Zellen einer Batterie und schützt sie vor Schäden wie Überlastung und Überspannung

BLUETOOTH 4.0 INTEGRIERTE Überwachung des Status mehrerer Batterien

Die Perfektium Pro-App kann bis zu 8 Batterien gleichzeitig überwachen. SOC, Spannung, Strom, Temperatur und Betriebszeit der Batterien können erkannt werden



Spezifikation

Gegenstände	Eigenschaften
Modell	12.8V 620Ah/7936Wh
Abmessungen(L x W x H)	440x318x375mm
Gewicht (ohne Zubehör)	61.6kg
Zyklusleben	>6000@80%D.o.D
Innenwiderstand	≤15 mΩ @ 50% SOC
Empfohlene Ladespannung	14.6V
Erhaltungsladespannung(für den Standby-Einsatz)	13.8±0.8V
Empfohlener Ladestrom	100A
Max. Ladestrom	150A
Kontinuierlicher Entladestrom	250A
Spitzenentladungs-Abschaltstrom	800A ± 150A
Betriebsspannungsbereich	10 - 14.6V
Ende des Entladespannungsbereichs	9.2 - 11.2V
Terminaltyp	M8
Schutzart	IP62
Ladungstemperatur	0~50°C
Entladungstemperatur	-20~75°C
Lagertemperatur	-5~35°C
Lagerzustand	Laden Sie den Akku alle 3 Monate auf
Serien- und Parallelverfügbarkeit	Höchstens 4 parallel
Zertifizierungen	CE /UL /UN38.3 /MSDS /ROHS UN 3480 /CLASS 9