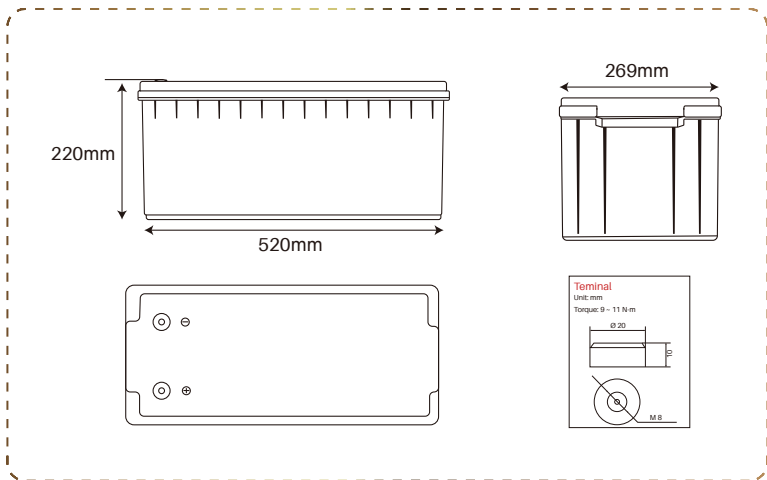


## PB-24-200



### LITHIUM BATTERIE

#### Starke Vorteile

- 6 Jahre Garantie
- Direkter Austausch für Blei-Säure-Batterien
- Geringeres Gewicht und einfachere Handhabung
- Lithiumeisenphosphat ist stabiler
- Maximale Lebensdauer von über 6000 Zyklen
- Langlebiger modularer Aufbau
- Schrauböffnung, perfekt gearbeitete Innenstruktur entwerfen

### BMS

#### Batteriemanagementsystem

Das BMS überwacht und steuert die einzelnen Zellen einer Batterie und schützt sie vor Schäden wie Überlastung und Überspannung

### BLUETOOTH 4.0 INTEGRIERTE Überwachung des Status mehrerer Batterien

Die Perfektium Pro-App kann bis zu 8 Batterien gleichzeitig überwachen. SOC, Spannung, Strom, Temperatur und Betriebszeit der Batterien können erkannt werden





## Spezifikation

Gegenstände	Eigenschaften
Modell	25.6V 200Ah/5120Wh
Ersetzt Blei-Gel-AGM Batterie	25.6V 400Ah
Zellentyp	Prismatische Zelle
Abmessungen mit Klemmen(L x W x H)	520*269*220mm
Gewicht (ohne Zubehör)	37.35Kg
Zyklusleben	>6000@80%D.o.D
Innenwiderstand	≤15 mΩ @ 50% SOC
Empfohlene Ladespannung	29.2V
Erhaltungsladespannung(für den Standby-Einsatz)	27.6±0.8V
Empfohlener Ladestrom	40A
Max. Ladestrom	100A
Kontinuierlicher Entladestrom	200A
Spitzenentladungs-Abschaltstrom	500A±60A (250±1000 ms)
Betriebsspannungsbereich	20 - 29.2V
Ende des Entladespannungsbereichs	18.4 -22.4V
Terminaltyp	M8
Schutzart	IP65
Ladungstemperatur	0~50°C
Entladungstemperatur	-20~75°C
Lagertemperatur	-5~35°C
Lagerzustand	Laden Sie den Akku alle 3 Monate auf
Serien- und Parallelverfügbarkeit	Maximal 2 Stück in Reihe und 4 Stück in Parallelschaltung
Zertifizierungen	CE/UL/UN38.3 /MSDS /ROHS/UN 3480/ CLASS9/ECE R10