

ESDEC

INNOVATIVE MOUNTING SYSTEMS

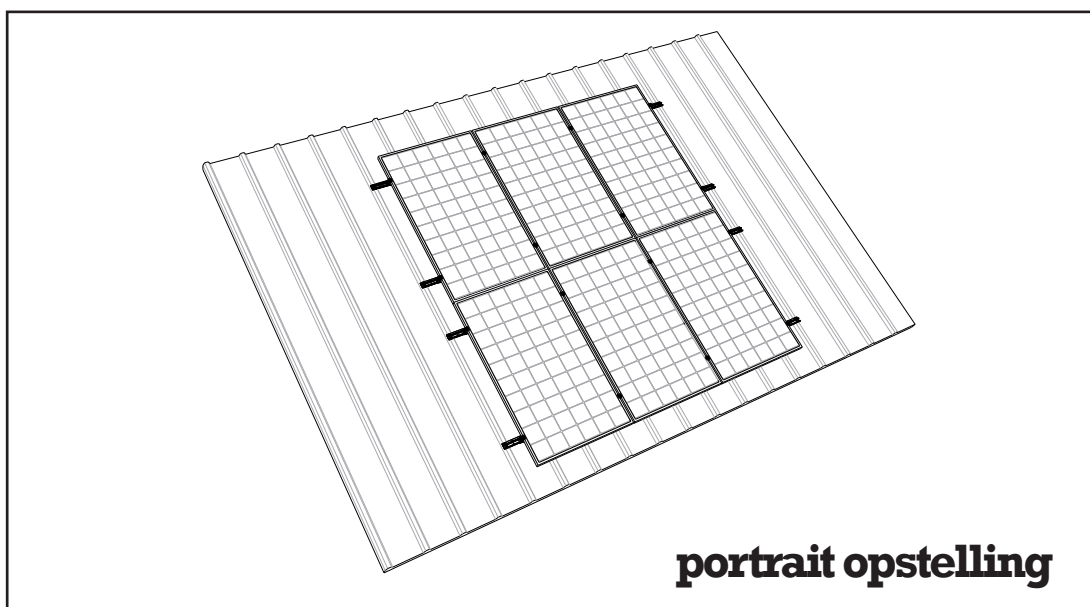
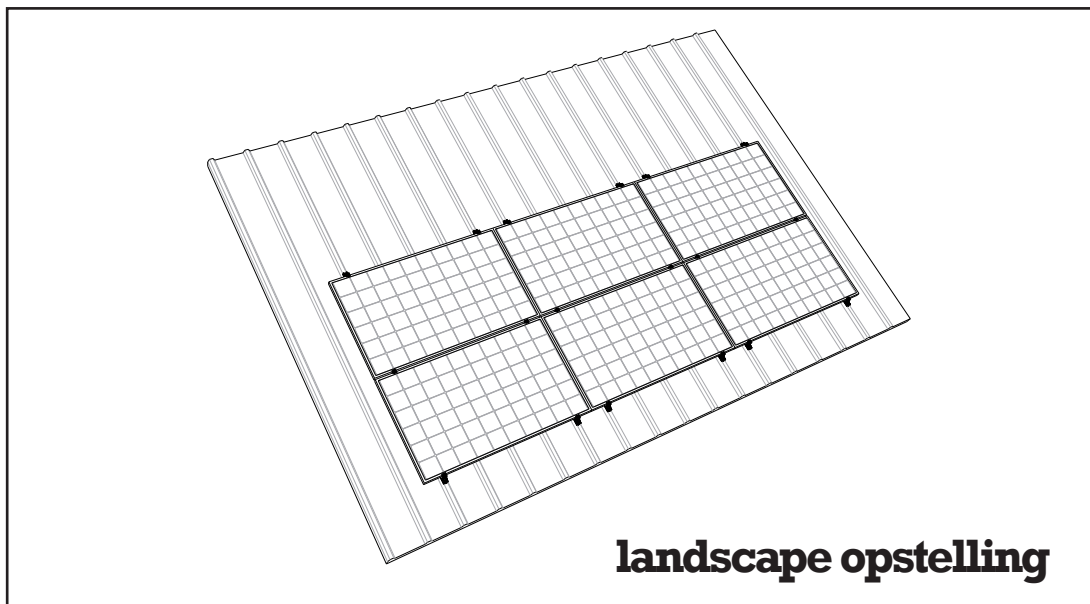
CLICKFIT

EVO

HANDLEIDING

MONTAGESYSTEEM VOOR STAALDAKEN

NL



montagesysteem voor staaldaken voor zonnepanelen

Rev. 26.03.18

© ESDEC BV 2018

ESDEC

Londenstraat 16
7418 EE Deventer
The Netherlands

T +31 850 702 000
info@esdec.com
www.esdec.com

IBAN NL64 INGB 0658539531
BIC INGBNL2A
VAT NL813998955B01

CLICKFIT

FLATFIX

www.esdec.com

All our transactions and sales apply our Terms and Conditions which are filed with the Chamber of Commerce (08127728). These can be downloaded at www.esdec.com

INHOUD

	pag
1. Inleiding	1
2. Algemene installatievoorwaarden	1
3. Productbeschrijving	3
4. Onderdelenoverzicht	3
4.1 Exploded-view montagesysteem in landscape opstelling	3
4.2 Exploded-view montagesysteem in portrait opstelling	4
4.3 Stuklijst montagesysteem in landscape opstelling	5
4.4 Stuklijst montagesysteem in portrait opstelling	5
5. Montagevoorbereiding	6
5.1 Controle gereedschap en toebehoren	6
5.2 Dak schoonmaken	6
5.3 Positie zonnepanelen bepalen en inmeten	7
6. Installatie montagesysteem in landscapeopstelling	8
6.1 Positioneren van montageprofielen	8
6.2 Bevestigen van montageprofielen	9
6.3 Monteren 1 ^{ste} zonnepaneel op montageprofielen	10
6.4 Monteren van overige zonnepanelen op de montageprofielen	11
6.5 Afmonteren / meerdere rijen naast elkaar	12
7. Installatie montagesysteem in portraitopstelling	13
7.1 Positioneren van montageprofielen	13
7.2 Bevestigen van montageprofielen	14
7.3 Monteren 1 ^{ste} zonnepaneel op montageprofielen	15
7.4 Monteren van overige zonnepanelen op de montageprofielen	16
7.5 Afmonteren 1 ^{ste} rij zonnepanelen naast elkaar	17
7.6 Afmonteren / meerdere rijen onder elkaar	18
8. Bijlage	19

DEZE MONTAGEHANDLEIDING DIENST VOOR TOEKOMSTIG GEBRUIK GOED BEWAARD TE BLIJVEN!

Voor de duur en de voorwaarden ten aanzien van garantie raden wij u aan contact op te nemen met uw leverancier.

Voorts verwijzen wij naar onze Algemene Verkoop- en Leveringsvoorwaarden die op aanvraag verkrijgbaar zijn.

De fabrikant wijst alle verantwoordelijkheid af voor schade of letsel als gevolg van het niet nauwgezet volgen van deze montagehandleiding en het niet in acht nemen van gebruikelijke voorzichtigheid bij transport, montage en gebruik van het montagesysteem. Als gevolg van voortdurend streven naar verbetering kan het voorkomen dat het product in detail afwijkt van hetgeen in deze handleiding is beschreven. Om deze reden dienen de gegeven instructies slechts als richtlijn voor het installeren van het in deze handleiding vermelde product.

Deze handleiding is met alle zorg samengesteld, maar de fabrikant kan geen verantwoording op zich nemen voor eventuele fouten in deze handleiding of voor de gevolgen daarvan.

Voorts zijn alle rechten voorbehouden en mag niets uit deze handleiding op welke wijze dan ook worden verveelvoudigd.

1. Introductie

Deze handleiding beschrijft de installatie van het montagesysteem voor staaldaken (voor zonnepanelen in landscape en portait opstelling).

Lees de handleiding zorgvuldig zodat u geheel van de inhoud van de handleiding op de hoogte bent. Volg de aanwijzingen in de handleiding nauwgezet op. Verricht de handelingen altijd in de juiste volgorde.

Bewaar de handleiding op een veilige en droge plaats. Mocht de handleiding zoek raken dan is er de mogelijkheid een nieuw exemplaar aan te vragen bij Esdec B.V.

2. Algemene installatie voorwaarden

Algemeen

De niet-naleving van de in dit document genoemde voorschriften kan ertoe leiden dat alle garantie- en productaansprakelijkheidclaims komen te vervallen.

De gegevens, opmerkingen en adviezen in dit document zijn bindend en dienen op volledigheid en actualiteit te worden gecontroleerd. Esdec BV behoudt zich het recht voor dit document zonder verdere aankondiging aan te passen.

Stabiliteit en conditie van het dak

Het dak dient in goede conditie en voldoende sterk te zijn om het gewicht van de zonnepanelen te dragen incl de bijkomende materialen, wind en sneeuwbelasting. Controleer de stabiliteit van het dak en pas het dak/constructie aan waar nodig, schakel bij twijfel een constructeur in. Let erop dat de belastingreserve van het dak niet plaatselijk noch in zijn geheel wordt overschreden.

Veiligheidswaarschuwingen

- De montage van het montagesysteem dient standaard door gekwalificeerd technisch personeel (minimaal 2 vakbekwame personen) te worden uitgevoerd.
- Het toevoegen of weglaten van onderdelen kan een nadelige invloed hebben op het functioneren en wordt streng afgeraden!
- Voor plaatsing van de zonnepanelen dient het dak schoon, droog, vlak en vrij van algen ed te zijn.
- Vermijd montage bij harde wind en een nat glad dakoppervlak.
- Werk op een hellend dak altijd met valbeveiliging en indien nodig met vangnetten en randbeveiliging.
- Let op!: Ga nooit in de goot staan.
- Draag schoenen met versterkte neus en stevige anti-slip zolen.
- Draag altijd de juiste beschermde kleding bij het uitvoeren van de werkzaamheden.
- Gebruik altijd een tilhulp/hijsinstallatie bij het verplaatsen van het materiaal (zonnepanelen e.d.).
- Plaats een ladder altijd op een stevige stabiele ondergrond.
- Plaats de ladder altijd onder een hoek van ongeveer 75° en laat deze ongeveer 1 meter boven de dakrand uitsteken.
- Zet indien mogelijk de ladder aan de bovenzijde vast met een touw of spanband.
- Werk bij voorkeur volgens handboek "veilig werken op daken".

Toepassingsbereik

- Zonnepanelen van alle merken en modellen met een frame hoogte tussen 30 and 50 mm met een maximum afmeting van 2 x 1m (2m²) per zonnepaneel.
- Windzone 1 t/m 3, terreincategorie II en III. (NEN 1991-1-4).
- Dakhoogte (3 - 15 m) Als uw dak hoger is dient u contact op te nemen met uw leverancier.
- Type dakbedekking: Staalplaat
- Schroeven bij minimale staaldikte: 0,5 mm, Klinken / poppen bij staaldikte < 0,5 mm
- Dakhelling: Tussen 15 - 60 graden (35 graden is optimaal)

Randzone

De afstand van de zonnepanelen tot de nok en goot dient minimaal 30 cm te bedragen i.v.m. de windbelasting.

De afstand van zonnepanelen tot de zijkant van het dak dient minimaal 30 cm te bedragen. Er mogen geen zonnepanelen in deze zone worden geplaatst in zijn geheel noch gedeeltelijk.

Normen, voorschrift en regelgeving

Bij het installatie van het montagesysteem is het belangrijk om de montagehandleiding en de bijbehorende normen te volgen ter voorkoming van ongevallen. Neem in het bijzonder de volgende normen, voorschriften en regelgeving in acht:

- Bouwbesluit Bouw
- PBM Persoonlijke Beschermingsmiddelen
- KEMA Keuring van Elektrotechnische Materialen
- DIN 1055 Ontwerp belastingen voor gebouwen
- DIN 18299 Algemene regels voor alle bouw sectoren.
- DIN 18451 Steigers

Verwijdering en demontage

Voer het product af volgens de lokale wet- en regelgeving.

Garantie

Garantie volgens garantie voorwaarden en algemene voorwaarden van Esdec BV. Deze zijn te vinden op de website www.esdec.com

Aansprakelijkheid

De fabrikant aanvaardt geen enkele aansprakelijkheid voor schade of letsel veroorzaakt door het niet (strikt) naleven van de veiligheidsvoorschriften en -instructies in deze handleiding, dan wel door onachtzaamheid tijdens installatie van het in dit document vermelde product en de eventueel bijbehorende accessoires.

- drukfouten voorbehouden

3. Productbeschrijving

Het montagesysteem is opgebouwd uit montageprofielen en de benodigde montagematerialen om de zonnepanelen in landscape of portrait opstelling op het staaldak te monteren.

Het montagesysteem voor staalplaat kan voor alle staaldaken gebruikt worden, waaronder de veel voorkomende stalen golfplaat en trapezium dakplaten. (De plaatstaaldikte dient minimaal 0,4 mm te zijn.)

Dakbevestiging

De montageprofielen worden aan de staalplaat bevestigd middels zelftappende plaatschroeven of blindklinknagels / popnagels.

Doordat de montageprofielen niet worden bevestigd aan de dakspanten of gordingen kan men de plaats van de zonnepanelen op het dak vrijelijk bepalen.

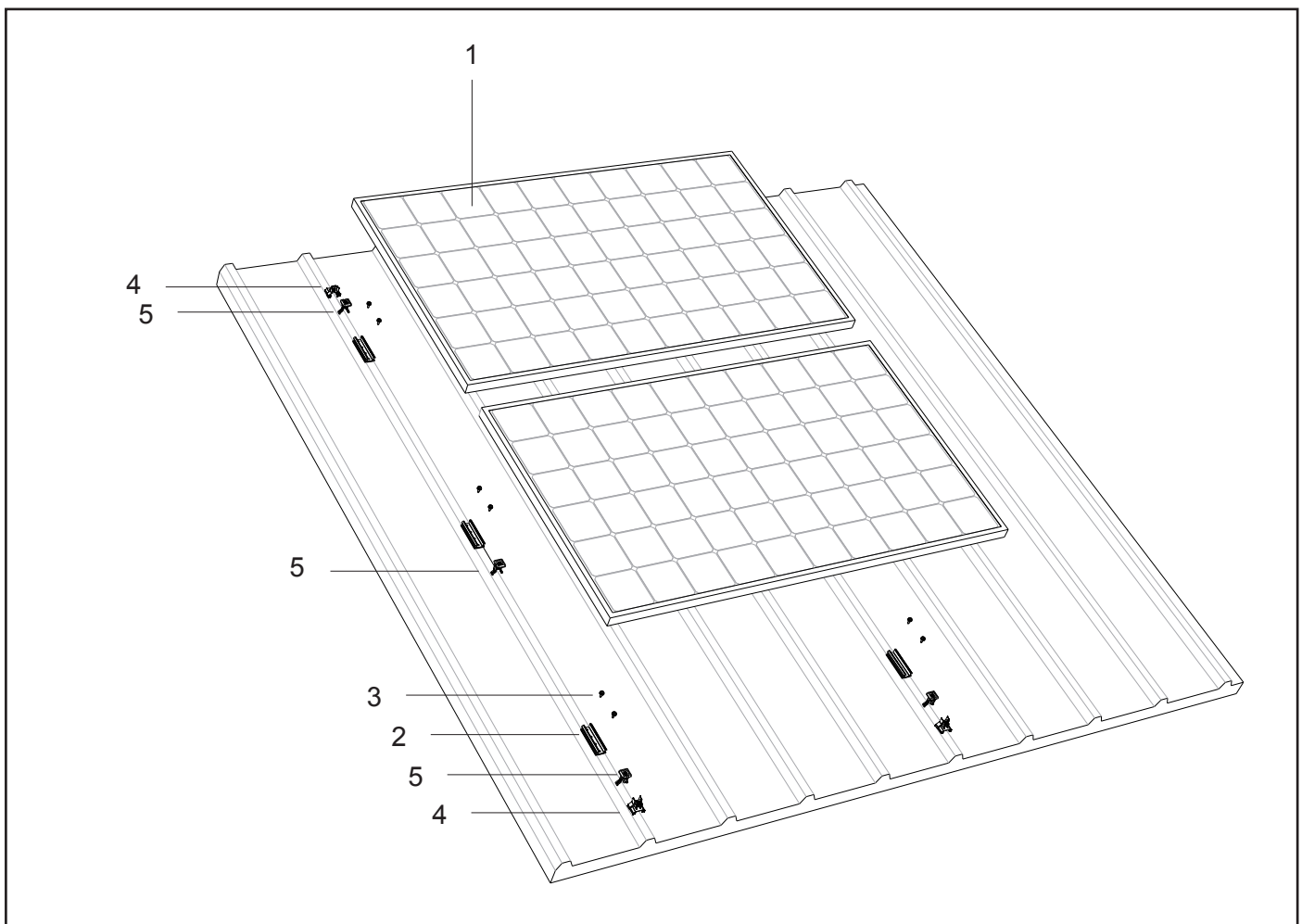
De montageprofielen zijn aan de onderzijde voorzien van EPDM afdichtingstape welke als waterkering dient.

Bevestiging van de panelen

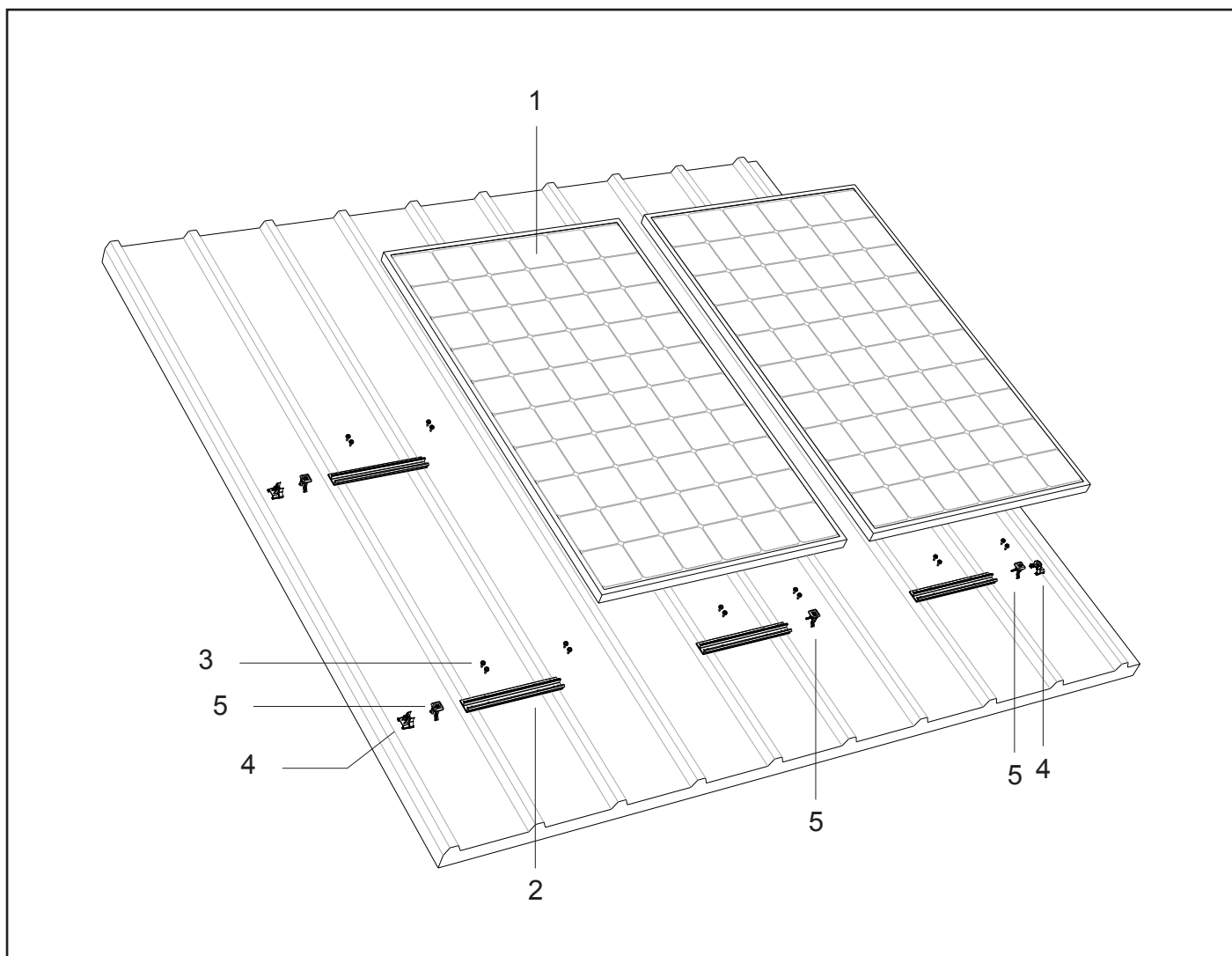
De zonnepanelen worden op de montageprofielen bevestigd door middel van universele module klemmen.

4. Onderdelenoverzicht

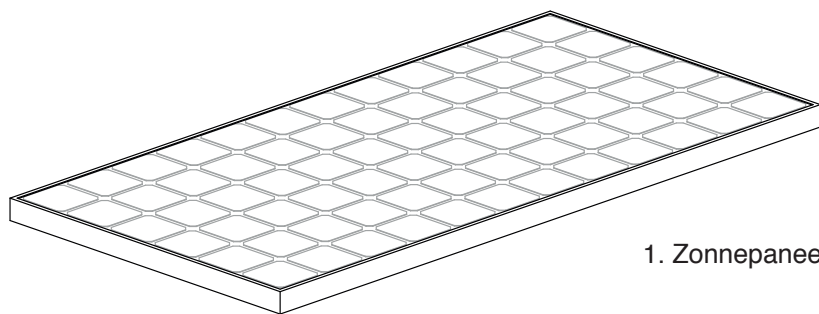
4.1 Exploded-view montagesysteem in landscape opstelling



4.2 Exploded-view montagesysteem in portrait opstelling



4.3 Stuklijst montagesysteem in landscape opstelling



1. Zonnepaneel



2. Montageprofiel Landscape
Artikel nr: 100-8048



3. Zelftappende plaatschroef
6,0x25mm Torx 30
Artikel nr: 100-8080

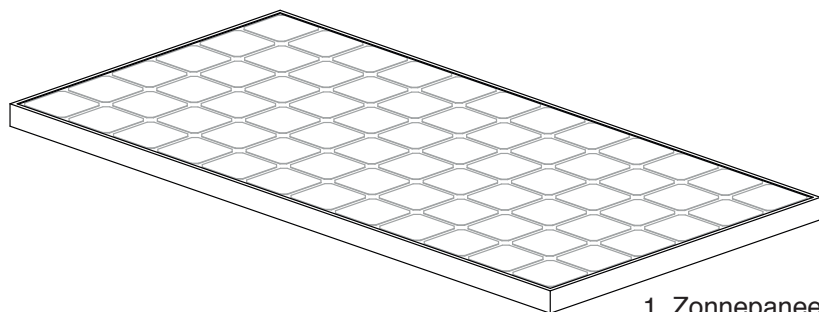


4. Eindklemsteun grijs
Artikel nr: 100-8065



5. Module Klem Universeel grijs
Artikel nr: 100-8020

4.4 Stuklijst montagesysteem in portrait opstelling



1. Zonnepaneel



2. Montageprofiel Portrait
Artikel nr: 100-8049



3. Zelftappende plaatschroef
6,0x25mm Torx 30
Artikel nr: 100-8080



4. Eindklemsteun grijs
Artikel nr: 100-8065



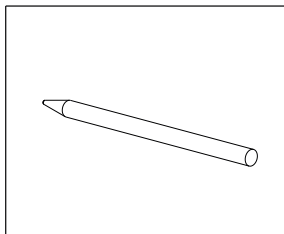
5. Module Klem Universeel grijs
Artikel nr: 100-8020

5. Montagevoorbereiding

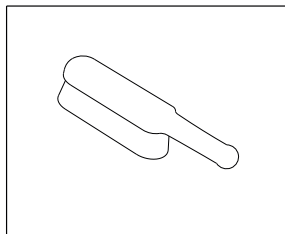
5.1 Controle gereedschap en toebehoren

Hier volgt een lijst van de benodigde gereedschappen / hulpmiddelen:

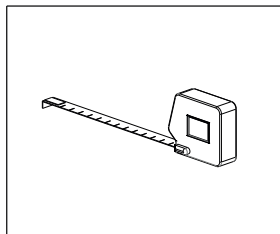
Stift / krijt



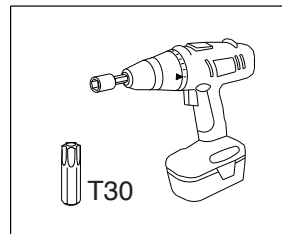
Borstel



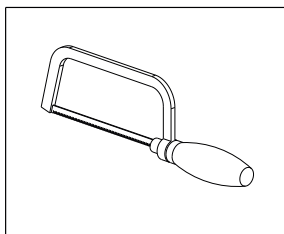
Rolmaat



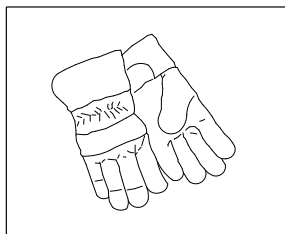
Accu schroefmachine



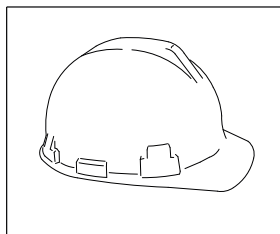
Ijzerzaag



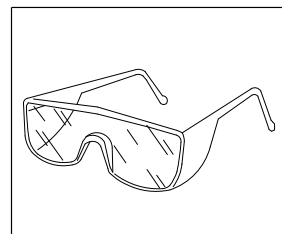
Veiligheidshand-
schoenen



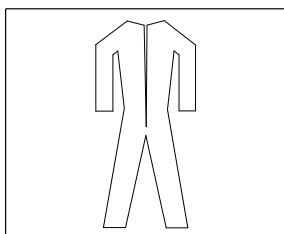
Veiligheidshelm



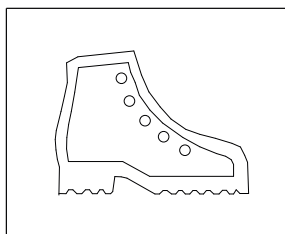
Veiligheidsbril



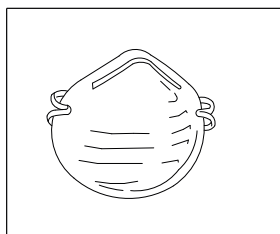
Veiligheidskleding



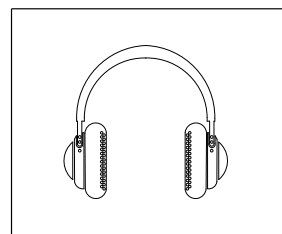
Veiligheidsschoenen



Mond masker



Gehoorbescherming

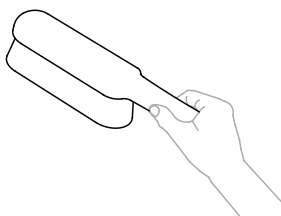


Steiger of stabiele
veilige ladder

5.2 Dak schoonmaken

Maak de stalen dakplaten schoon met een borstel.

Verwijder algen, mos e.d. om oneffenheden tijdens de installatie tot een minimum te beperken !



5.3 Positie zonnepanelen bepalen en inmeten

Bij het bepalen van de plaats van de zonnepanelen op het schuine dak is het heel belangrijk te letten op de zoninval gedurende de gehele dag en gedurende het hele jaar. Plaats de panelen op een dakvlak dat geen schaduw heeft. Schaduw van een schoorsteen, dakkapel, bomen en nabijgelegen gebouwen hebben een nadelig effect op de opbrengst van de zonnepanelen.

Inmeten en aftekenen

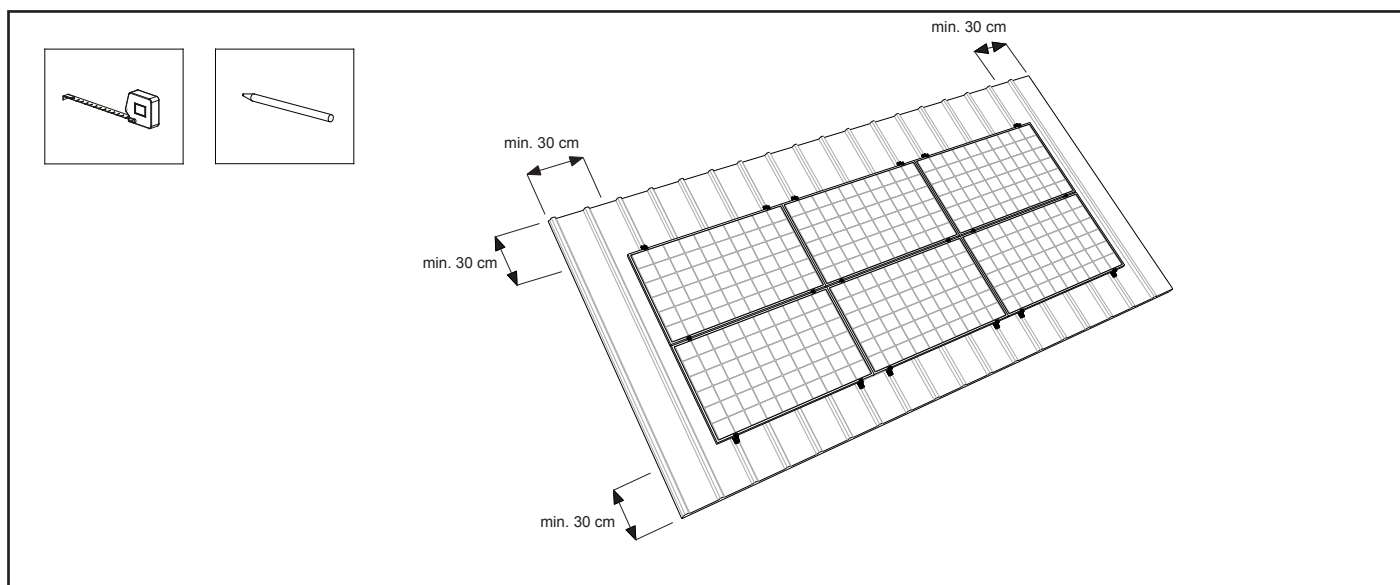
Voor het plaatsen van het zonnepaneel (in de landscape of portait opstelling) heeft u per paneel ongeveer een ruimte nodig van 160x80 cm of 160x100 cm of 200x100 cm. (afhankelijk van type zonnepaneel)

Zorg er voor dat bij de zonnepanelen op het dak rondom minimaal 30 cm wordt vrijgehouden. D.w.z. 30 cm uit de nok en de goot en 30 cm van de zijkanten in verband met turbulente windbelasting.

Markeer de contouren van het panelenveld op de pannen met krijt of een stifft.

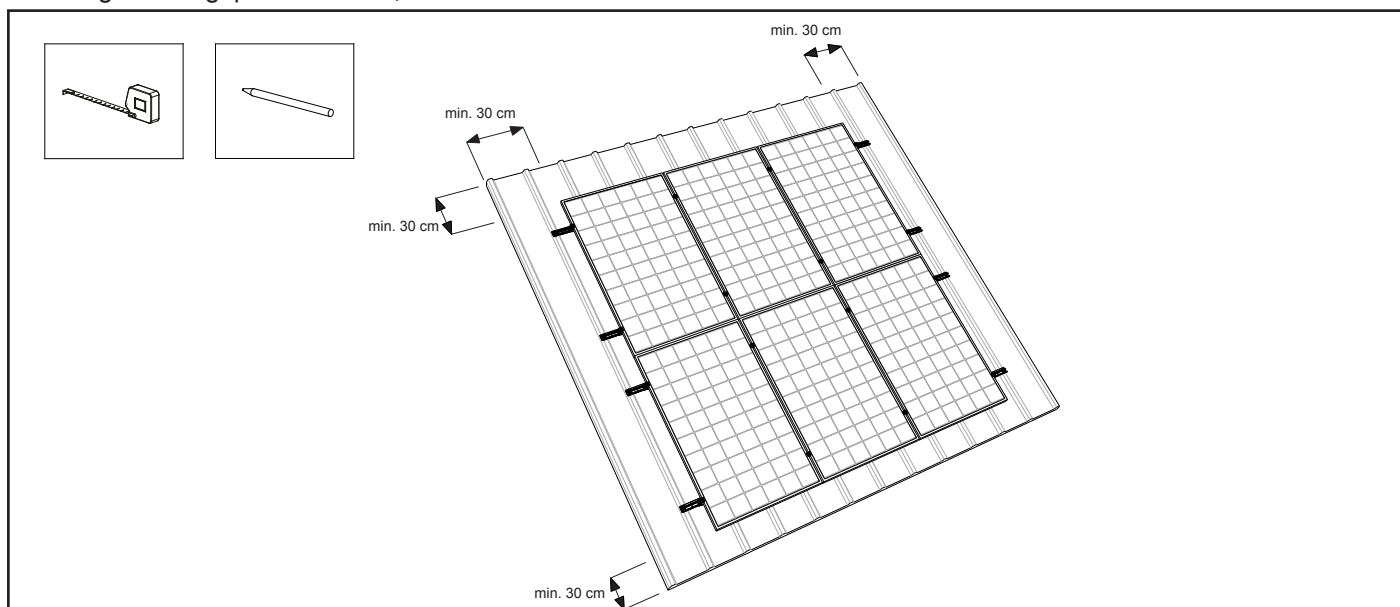
Aftekenen bij landscape opstelling:

Markeer de contouren van het panelenveld op de staalplaten met krijt of een stifft. Teken de lijnen af waar de montageprofielen komen: (zie hoofdstuk 6.1). Volg de instructies van de calculator op m.b.t. de onderlinge montageprofiel afstand, deze is leidend.



Aftekenen bij portrait opstelling:

Teken de lijnen af waar de montageprofielen komen: (zie hoofdstuk 7.1). Volg de instructies van de calculator op m.b.t. de onderlinge montageprofiel afstand, deze is leidend.



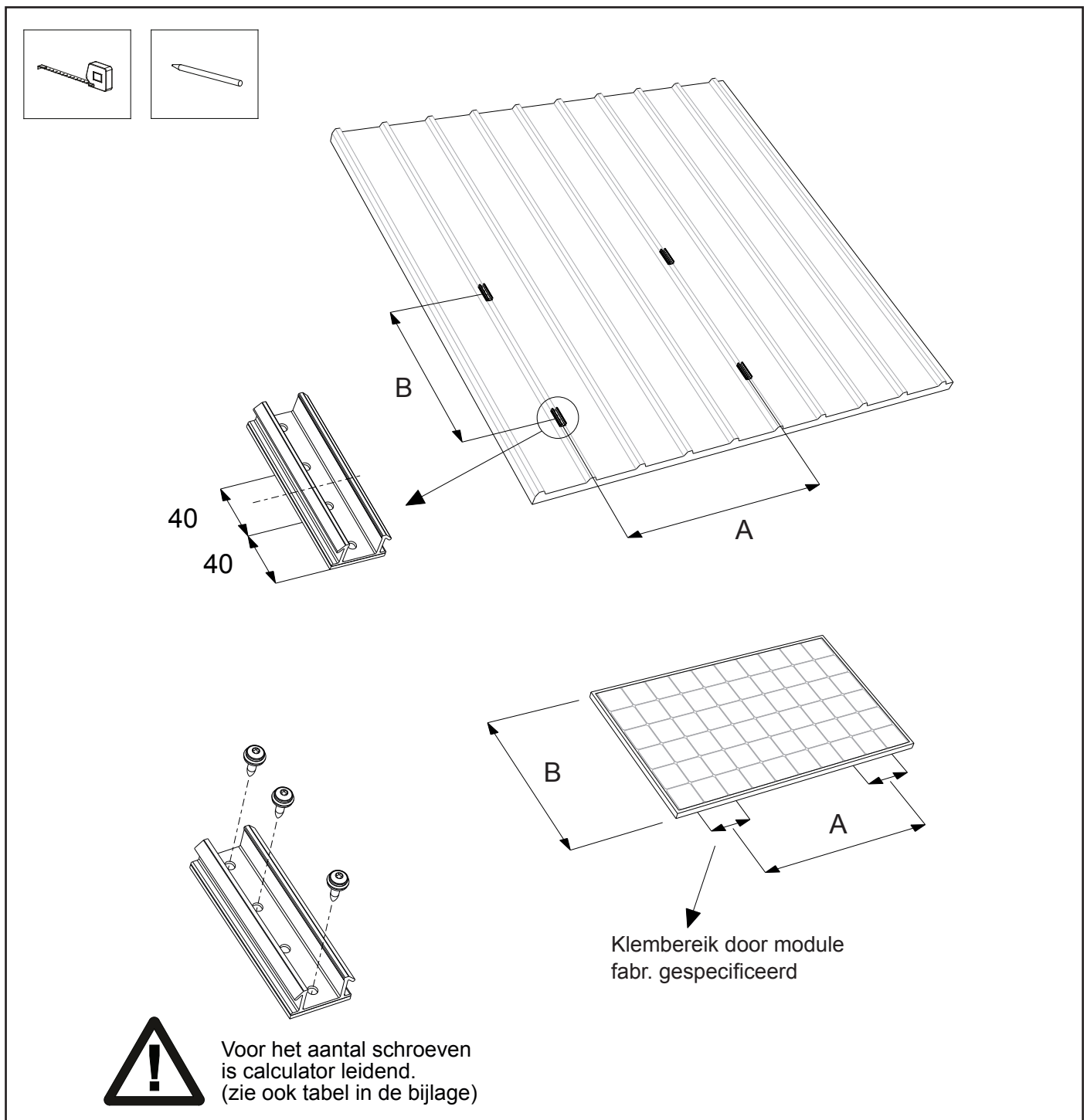
6. Installatie montagesysteem in landscape opstelling

6.1 Positioneren van montageprofielen

Aan de hand van de plaats van de zonnepanelen op het dak bepaalt u de positie van de montageprofielen. De montageprofielen dienen op een onderlinge afstand B in de hoogterichting op het staaldak te worden gepositioneerd. De montageprofielen dienen op een onderlinge afstand A in de breedterichting op het staaldak te worden gepositioneerd. Verdeel de montageprofielen (per paneel) in de breedterichting evenredig in de lijn waar de zonnepanelen komen.

Let op! Zorg ervoor dat de montageprofielen onderling uitgelijnd zijn.

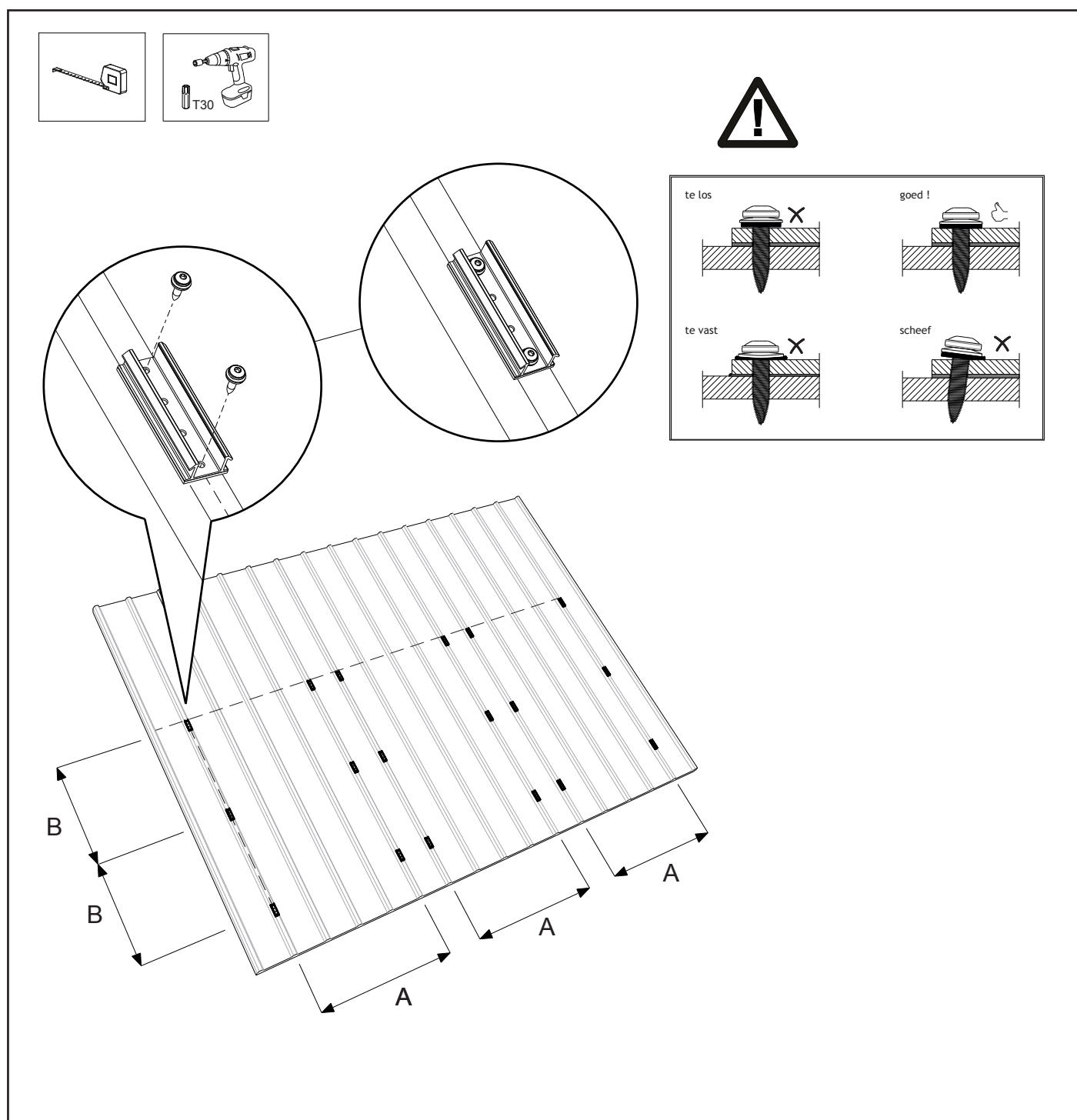
Let op! Voor het aantal schroeven per montageprofiel is de calculator leidend (zie ook tabel in de bijlage).



6.2 Bevestigen van montageprofielen

1. Markeer het hart van de opstaande golf van de dakplaat en teken met krijt of stift in een rechte lijn de plaats af waar de montageprofielen dienen te komen.
2. Plaats de montageprofielen langs de gemarkeerde lijn op het dak. Zorg ervoor dat de montageprofielen evenwijdig op de opstaande golf staan. **Let op!** Zorg ervoor dat de montageprofielen onderling uitgelijnd zijn.
3. Schroef de montageprofielen vast aan de dakplaat met de zelftappende plaatschroef 6,0x25mm. Gebruik een accuschroefmachine met Torx 30. **Let op!** Zorg ervoor dat deze staat ingesteld op de slipkoppeling met een maximaal koppel van 3Nm zodat de schroef niet "dol" draait. Zodra het rubber op de schroef vervormd zit de schroef vast en is het dak waterdicht.

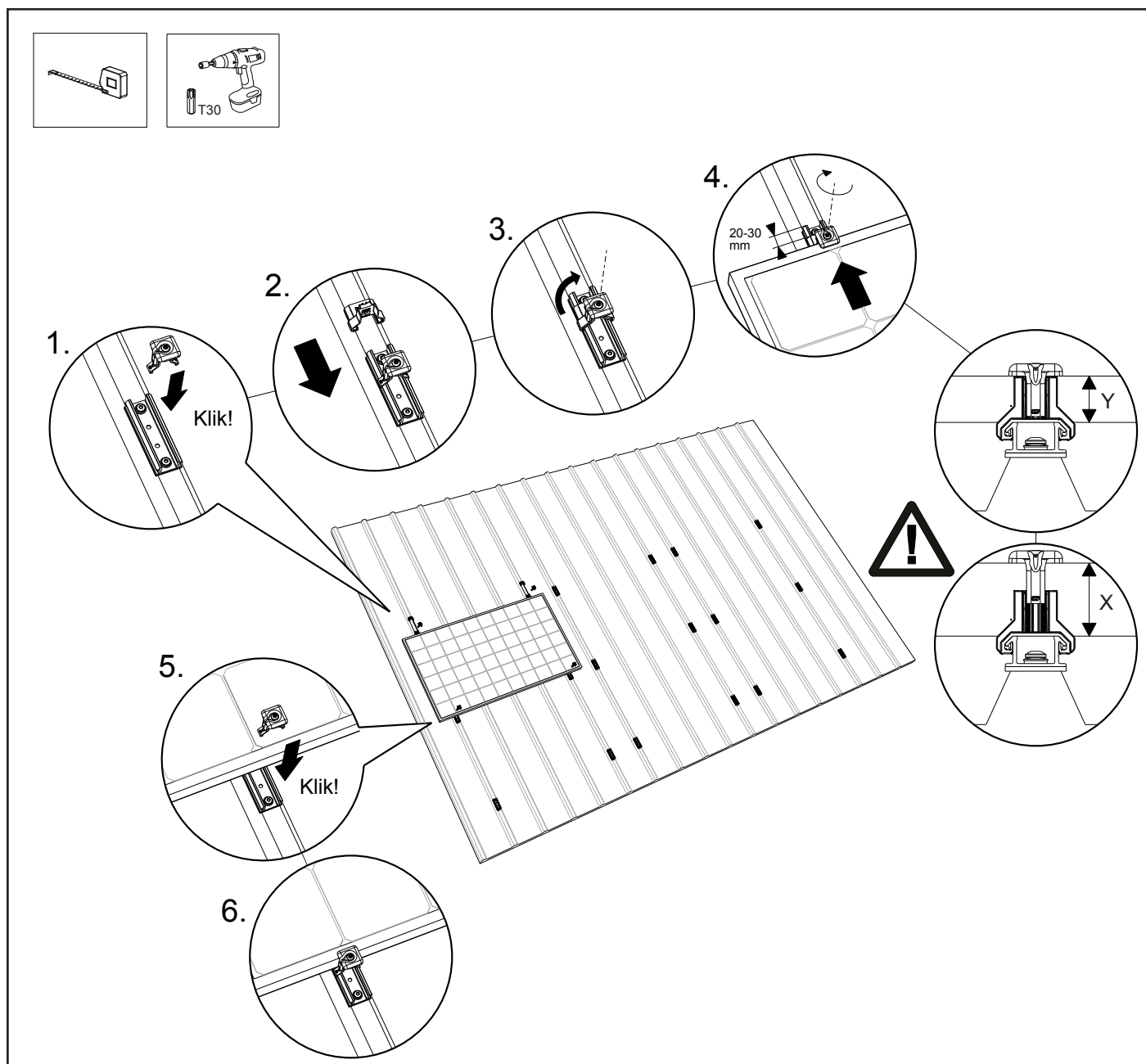
Let op! Voor het aantal schroeven per montageprofiel is de calculator leidend (zie ook tabel in de bijlage).



6.3 Monteren 1^{ste} zonnepaneel op montageprofielen

1. Klik de universele module klem op de bovenste twee montageprofielen.
2. Schuif de eindklemsteun op de montageprofielen en schuif de eindklemsteun over de universele module klem.
3. Draai de lip van de universele module klem naar de achterzijde.
4. Plaats het eerste zonnepaneel op de bovenste vier montageprofielen en schuif deze tegen de twee eindklemsteunen. Kies voor de juiste hoogte zodat de universele module klem aansluit op het zonnepaneel. Schroef de module (eind)klemmen vast. Zorg ervoor dat het montageprofiel 20 tot 30 mm uitsteekt. **Let op!** Het aanhaalmoment van de schroefverbinding is 4,5 Nm.
5. Klik vervolgens de universele module klemmen op de montageprofielen aan de onderzijde van het zonnepaneel. Kies voor de juiste hoogte zodat de universele module klem aansluit op het zonnepaneel.
6. **Let op!** Schroef deze universele module klemmen nog niet vast.

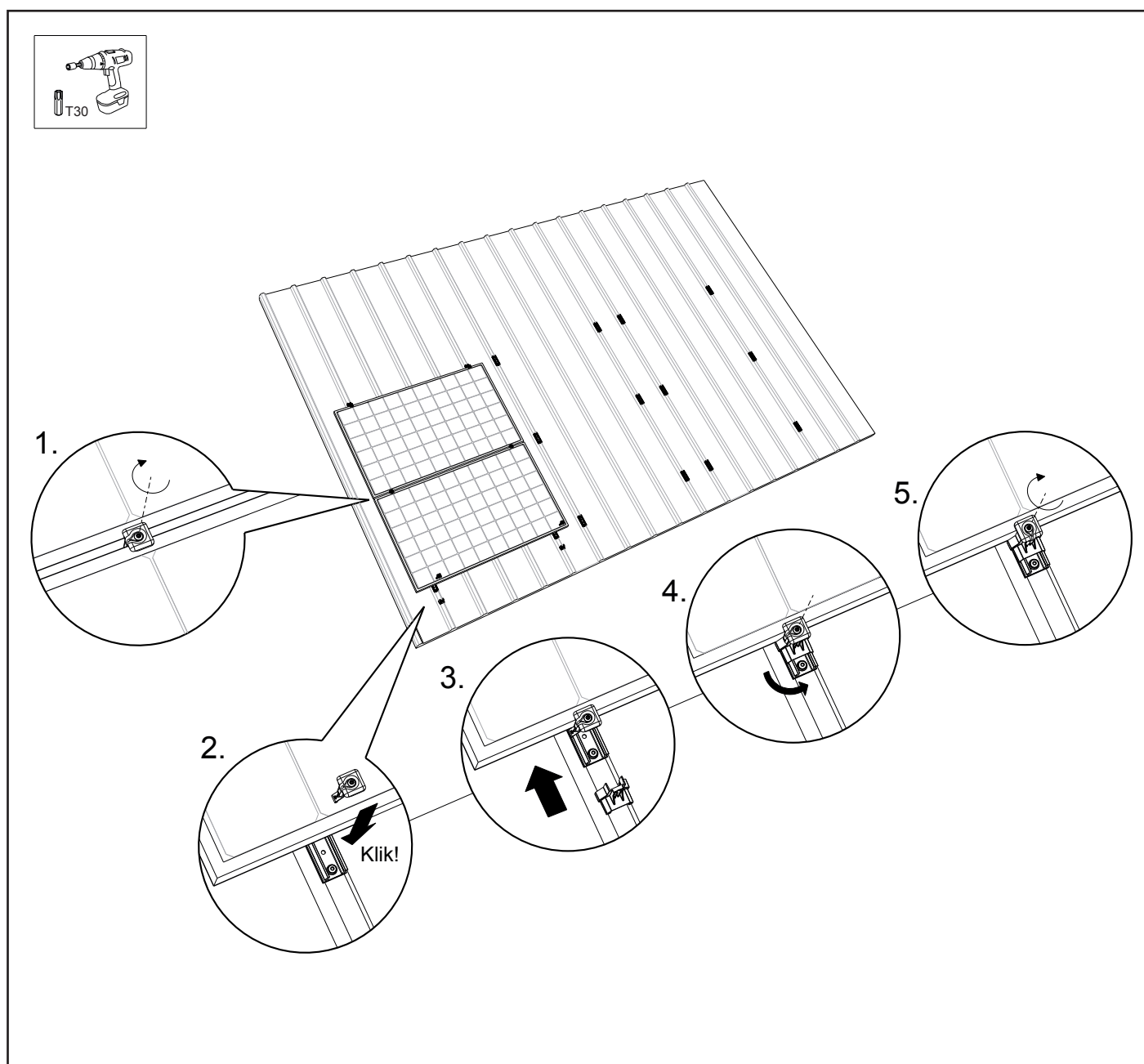
Let op! De minimale paneeldikte $Y = 29$ mm en de maximale paneeldikte $X = 50$ mm.



6.4 Monteren van overige zonnepanelen op de montageprofielen

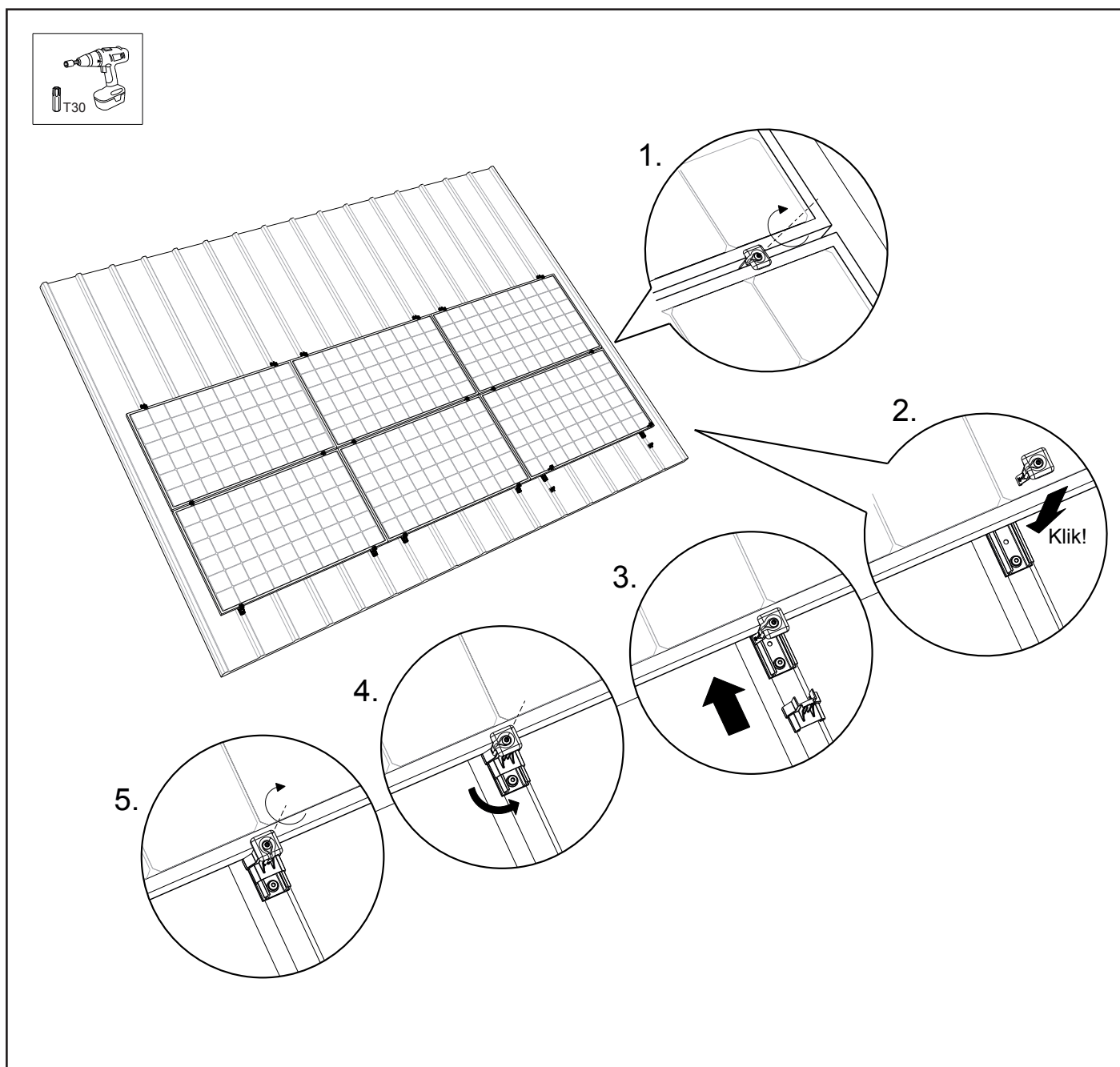
1. Schuif het volgende zonnepaneel tussen de montageprofielen en de universele module klemmen. Schroef de universele module klemmen vervolgens vast. **Let op!** Het aanhaalmoment van de schroefverbinding is 4,5 Nm. Herhaal deze stap indien er meer tussenliggende panelen zijn.
2. Klik universele module klemmen op de onderste montageprofielen en schuif deze tegen het zonnepaneel aan.
3. Schuif de eindklemsteun op de montageprofielen. Schuif de eindklemsteun over de universele module klem tegen het zonnepaneel aan. Kies voor de juiste hoogte zodat de universele module klem aansluit op het zonnepaneel.
4. Draai de lip van de universele module klem naar de voorzijde.
5. Schroef de module (eind)klemmen vast. Zorg ervoor dat het montageprofiel 20 tot 30 mm uitsteekt. **Let op!** Het aanhaalmoment van de schroefverbinding is 4,5 Nm.

Let op! Zorg ervoor dat de zonnepanelen goed recht liggen voordat u de torxschroef vast draait!



6.5 Afmonteren / meerdere rijen naast elkaar

1. Om een aaneengesloten zonnepaneelvlak te verkrijgen schuift u de naastliggende zonnepanelen tegen de rij zonnepanelen aan.
2. Herhaal de stappen van hoofdstuk 6.3 - 6.4. Het paneelveld is nu gereed!



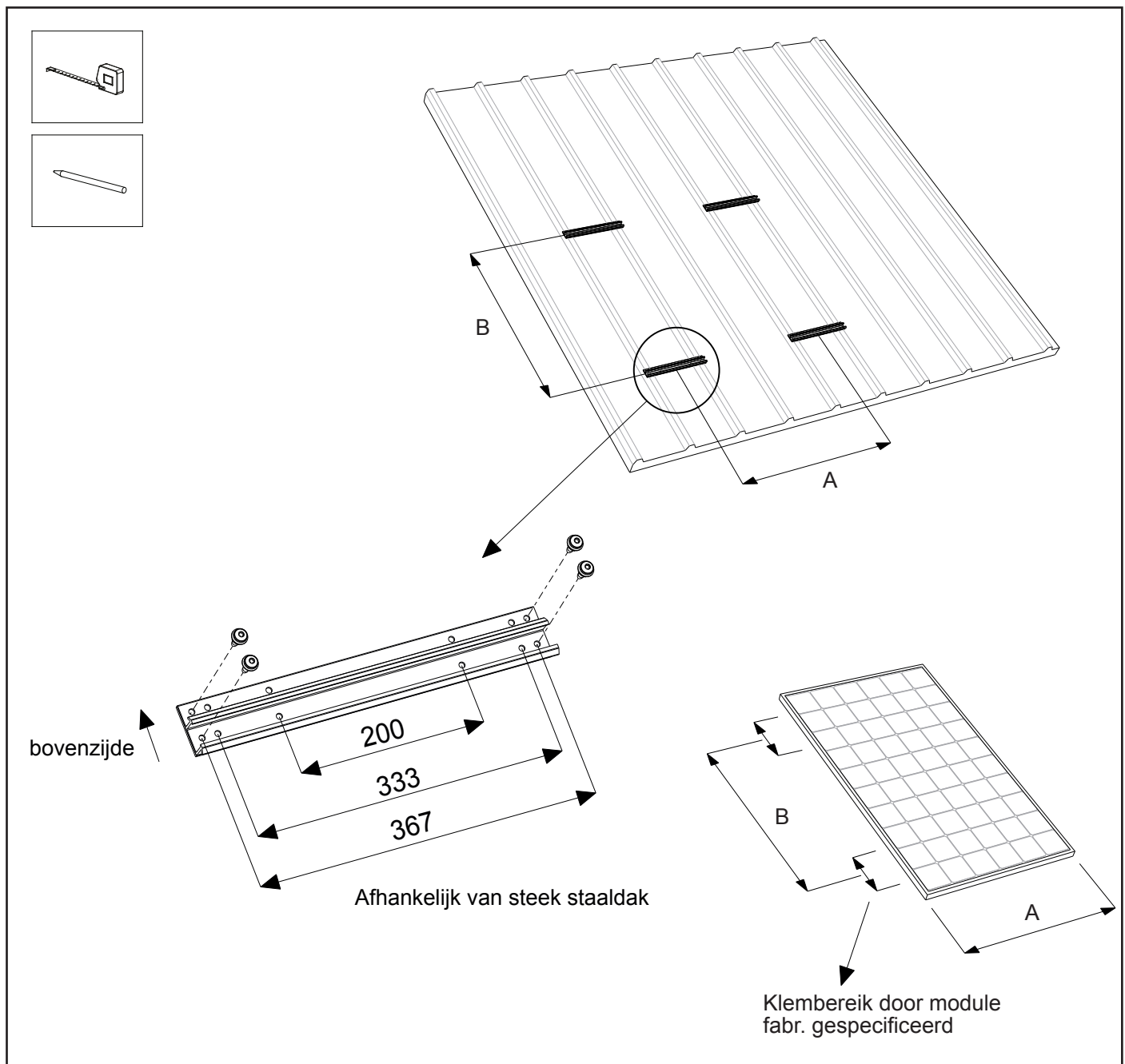
7. Installatie montagesysteem in portrait opstelling

7.1 Positioneren van montageprofielen

Aan de hand van de plaats van de zonnepanelen op het dak bepaalt u de positie van de montageprofielen. De montageprofielen dienen op een onderlinge afstand A in de breedterichting op het staaldak te worden gepositioneerd. Zorg ervoor dat het gatenpatroon van het montageprofiel overeenkomt met de steekmaat van het hart van de opstaande golf van de dakplaat. En zorg ervoor dat de flens van het montageprofiel naar boven gericht is. Verdeel de montageprofielen (per paneel) in de breedterichting evenredig in de lijn waar de zonnepanelen komen. De montageprofielen dienen op een onderlinge afstand B in de hoogterichting op het staaldak te worden gepositioneerd.

Let op! Zorg ervoor dat de montageprofielen onderling uitgelijnd zijn.

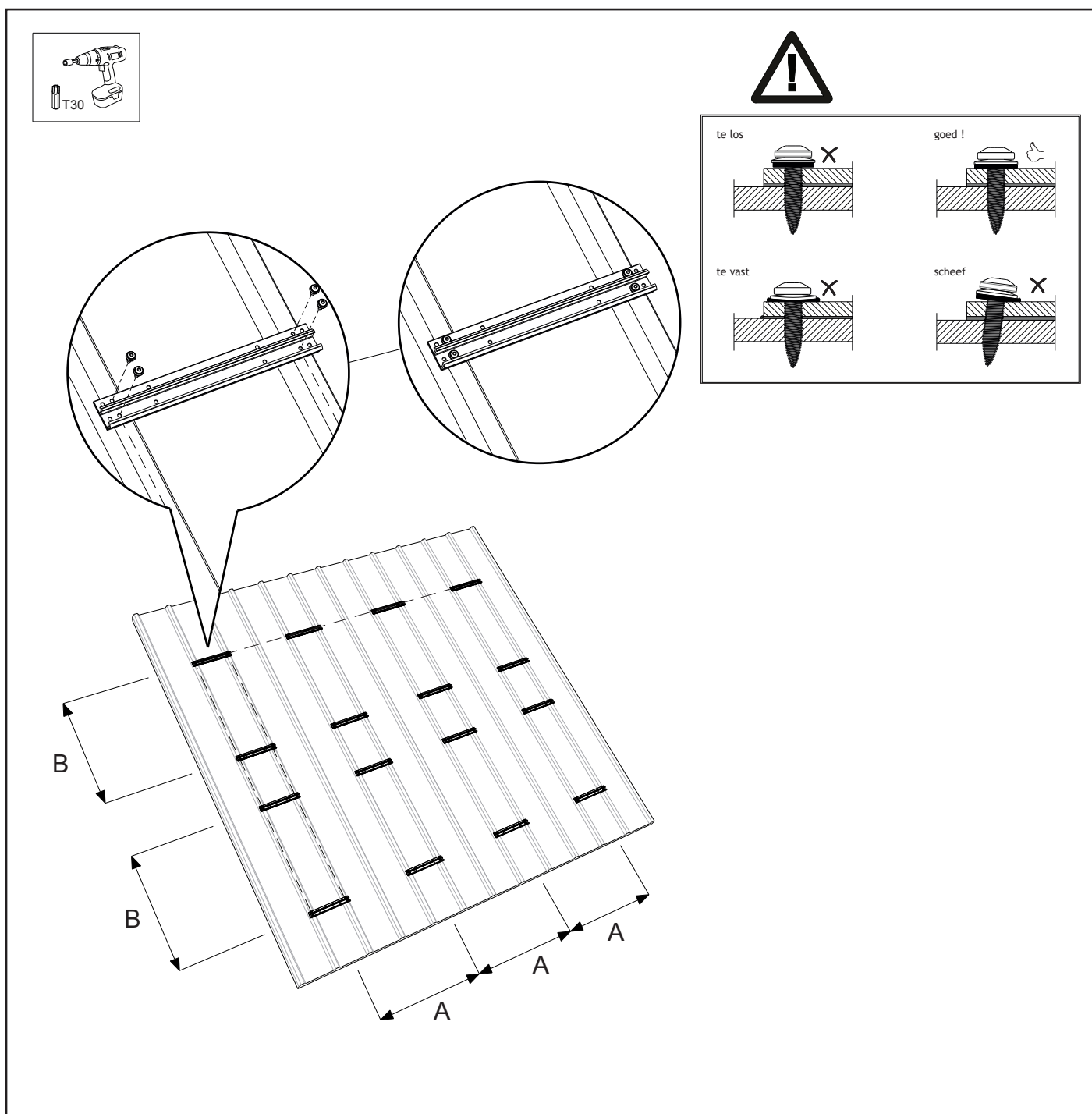
Let op! Voor het aantal montageprofielen is de calculator leidend (zie ook tabel in de bijlage).



7.2 Bevestigen van montageprofielen

1. Markeer het hart van de opstaande golf van de dakplaat en teken met krijt of stift in een rechte lijn de plaats af waar de montageprofielen dienen te komen.
2. Plaats de montageprofielen langs de gemarkeerde lijn op het dak. Zorg ervoor dat de montageprofielen haaks op de opstaande golf staan. **Let op!** Zorg ervoor dat de montageprofielen onderling uitgelijnd zijn. Zorg ervoor dat het gatenpatroon van het montageprofiel overeenkomt met de steekmaat van het hart van de opstaande golf van de dakplaat.
3. Schroef de montageprofielen vast aan de dakplaat met de zelftappende plaatschroef 6,0x25mm. Gebruik een accuschroefmachine met Torx 30. **Let op!** Zorg ervoor dat deze staat ingesteld op de slipkoppeling met een maximaal koppel van 3Nm zodat de schroef niet “dol” draait. Zodra het rubber op de schroef vervormd zit de schroef vast en is het dak waterdicht.

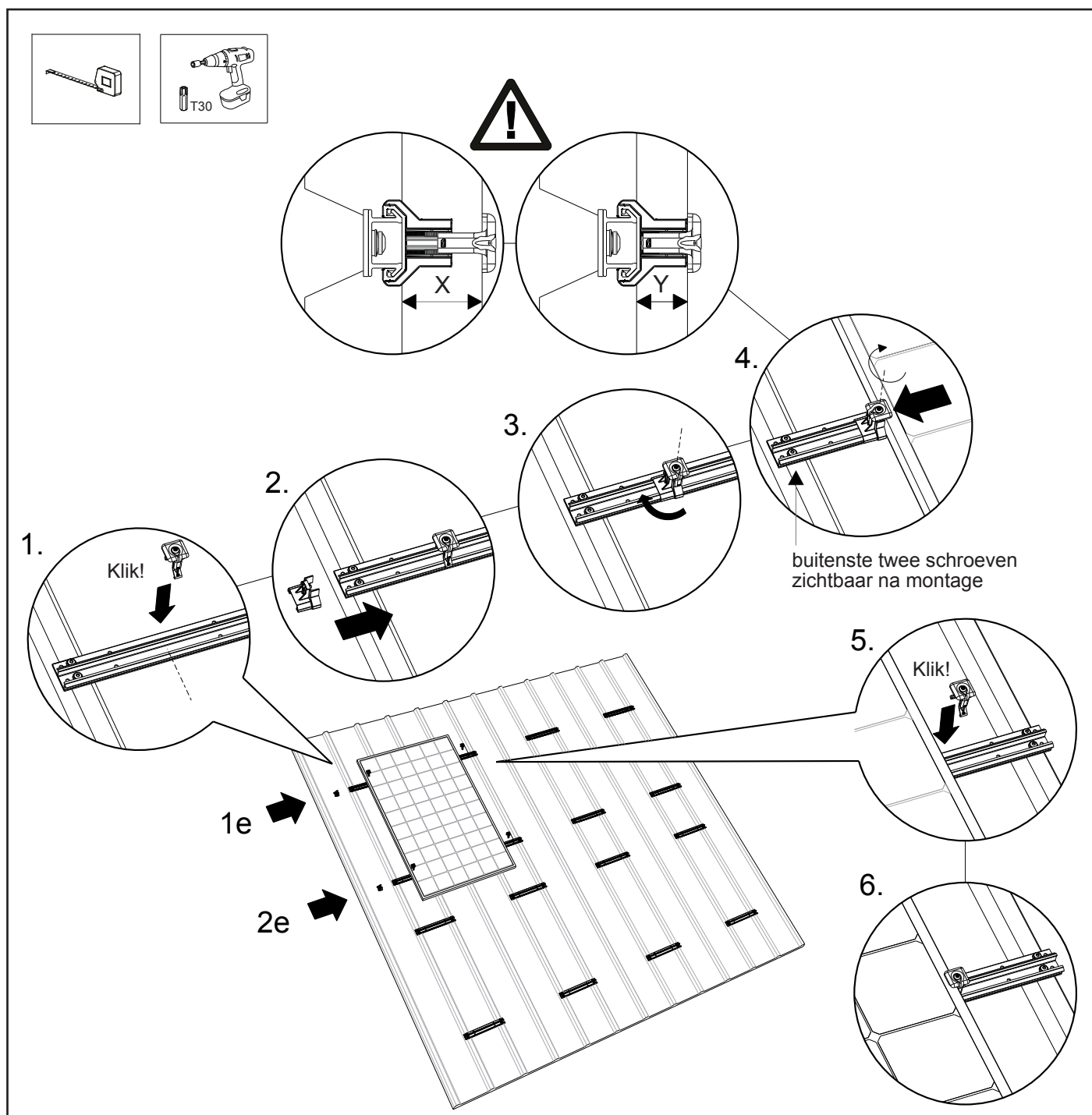
Let op! Voor het aantal montageprofielen is de calculator leidend (zie ook tabel in de bijlage).



7.3 Monteren 1ste zonnepaneel op montageprofielen

1. Klik de universele module klem op de bovenste twee linker montageprofielen. Schuif ze daarna naar het hart van het montageprofiel.
2. Schuif de eindklemsteun op de montageprofielen en schuif de eindklemsteun over de universele module klem.
3. Draai de lip van de universele module klem naar de linker zijde.
4. Plaats het eerste zonnepaneel op de bovenste vier montageprofielen en schuif deze tegen de twee eindklemsteunen. Kies voor de juiste hoogte zodat de universele module klem aansluit op het zonnepaneel. Schroef de module (eind)klemmen vast. **Let op!** Zorg ervoor dat het montageprofiel altijd zover uitsteekt zodat de buitenste schroeven nog zichtbaar zijn. **Let op!** Het aanhaalmoment voor de moduleklem is 4,5 Nm.
5. Klik vervolgens de universele module klemmen op de montageprofielen aan de andere zijde van het zonnepaneel. Kies voor de juiste hoogte zodat de universele module klem aansluit op het zonnepaneel.
6. **Let op!** Schroef deze universele module klemmen nog niet vast.

Let op! De minimale paneeldikte $Y = 29$ mm en de maximale paneeldikte $X = 50$ mm.



7.4 Monteren van overige zonnepanelen op de montageprofielen

1. Schuif het volgende zonnepaneel tussen de montageprofielen en de universele module klemmen.

Let op! Zorg ervoor dat de moduleklem altijd tussen de schroeflocaties ligt. Schroef de universele module klemmen vast.

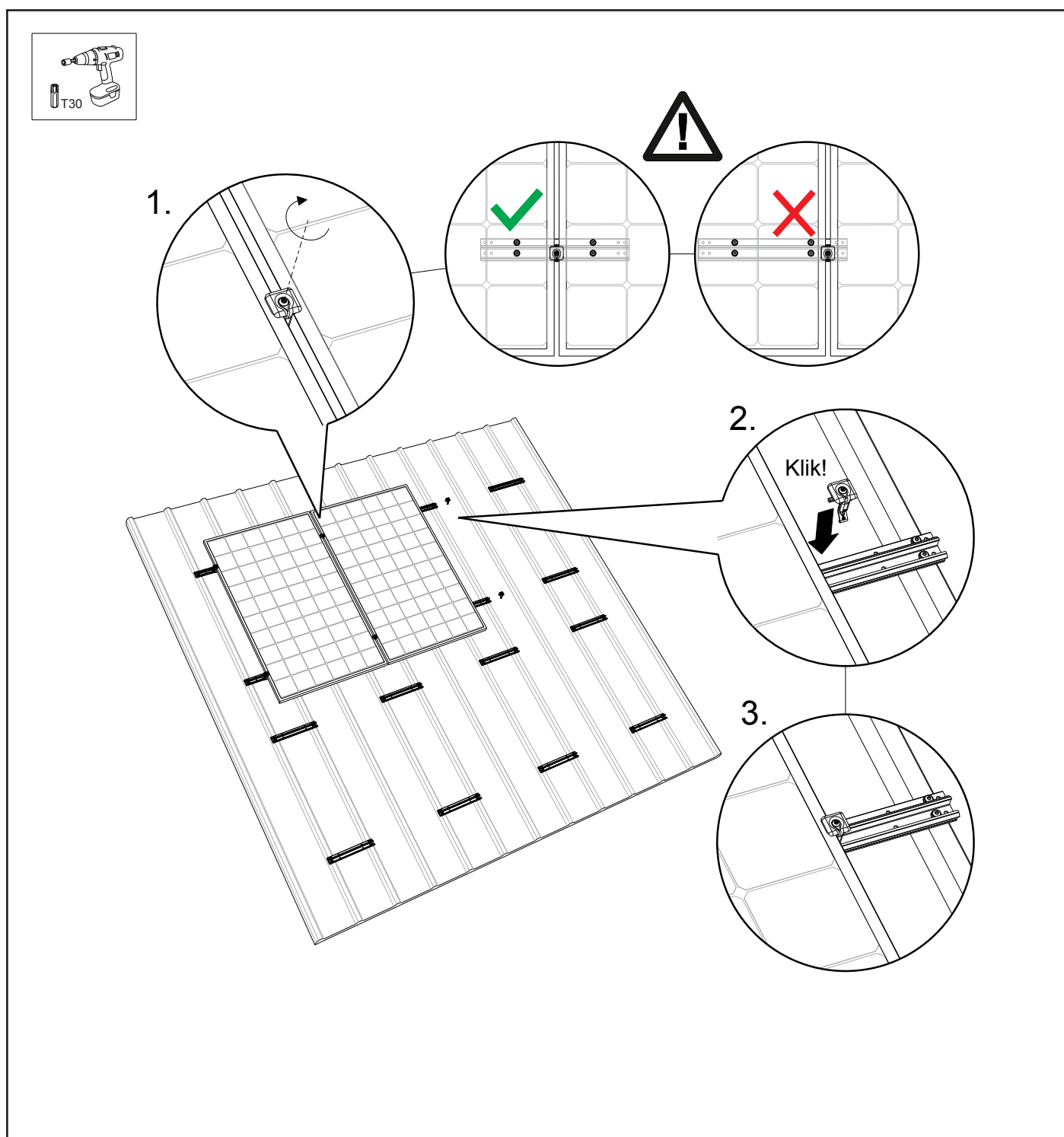
Let op! Het aanhaalmoment van de schroefverbinding is 4,5 Nm.

2. Klik vervolgens de universele module klemmen op het montageprofiel aan de andere zijde van het zonnepaneel. Kies voor de juiste hoogte zodat de universele module klem aansluit op het zonnepaneel.

3. **Let op!** Schroef deze universele module klemmen nog niet vast.

Herhaal deze stap indien er meer tussenliggende panelen zijn.

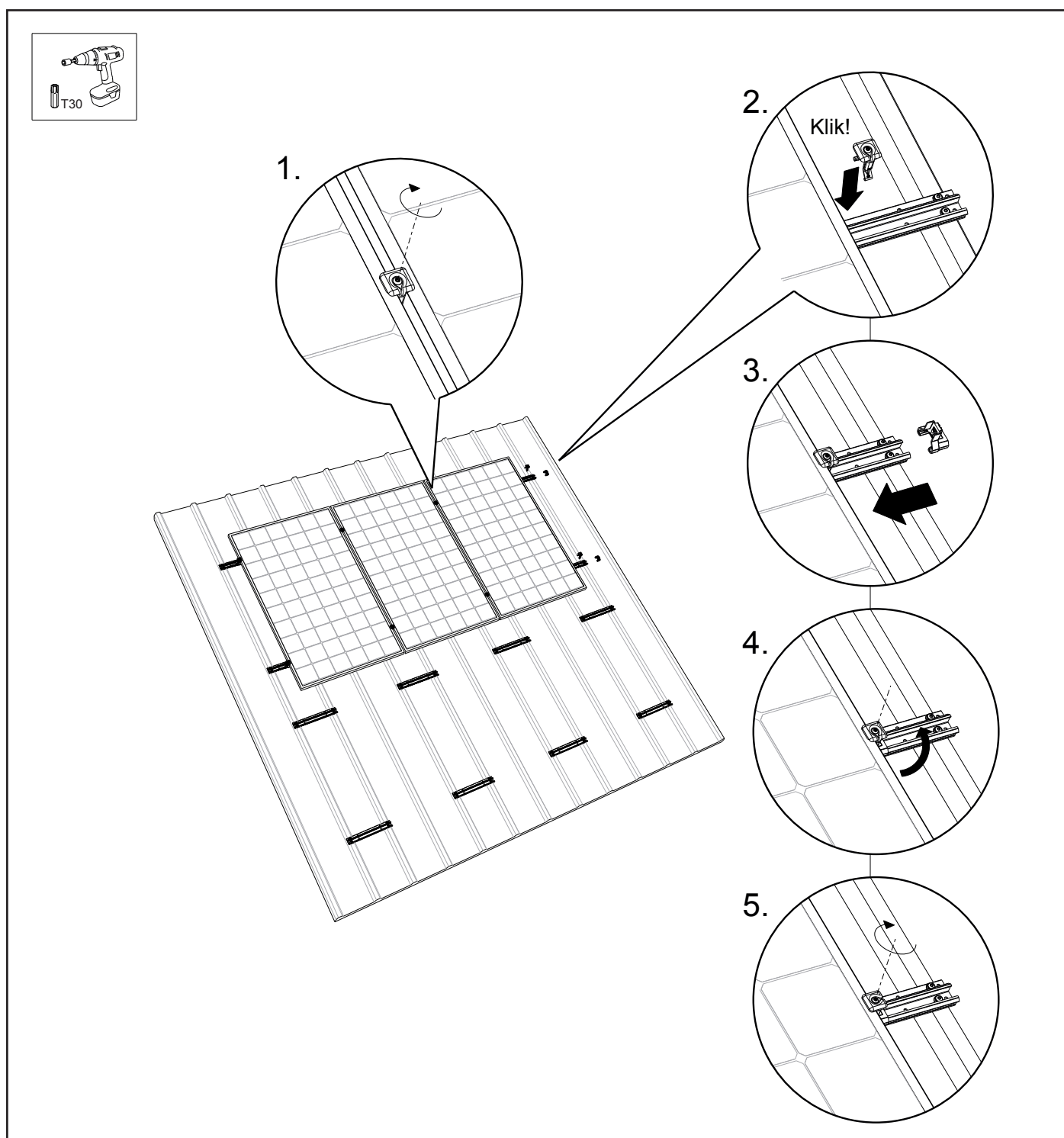
Let op! Zorg ervoor dat de zonnepanelen goed recht liggen voordat u de torxschroef vast draait! Herhaal dit met de resterende zonnepanelen.



7.5 Afmonteren 1^{ste} rij zonnepanelen naast elkaar

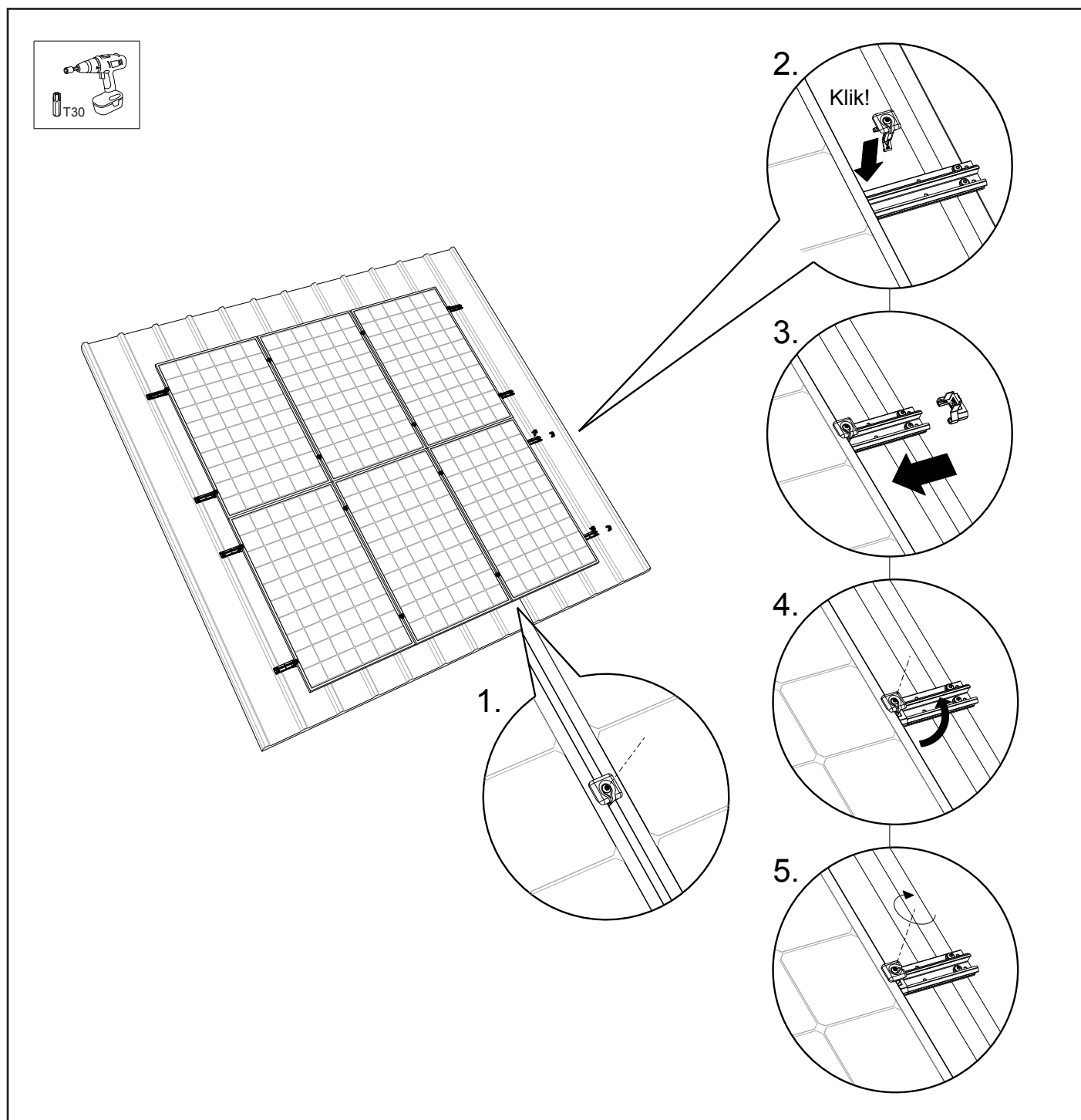
1. Schuif het laatste zonnepaneel in de rij tussen de montageprofielen en de universele module klemmen. Schroef de universele module klemmen vervolgens vast. **Let op!** Het aanhaalmoment van de schroefverbinding is 4,5 Nm.
2. Klik de universele module klem op de bovenste twee rechter montageprofielen. Schuif ze daarna naar het zonnepaneel.
3. Schuif de eindklemsteun op de montageprofielen en schuif de eindklemsteun over de universele module klem tegen het zonnepaneel aan. Kies voor de juiste hoogte zodat de universele module klem aansluit op het zonnepaneel.
4. Draai de lip van de universele module klem naar de rechter zijde.
5. Schroef de module (eind)klemmen vast. **Let op!** Zorg ervoor dat het montageprofiel altijd zover uitsteekt zodat de buitenste schroeven nog zichtbaar zijn. **Let op!** Het aanhaalmoment voor de moduleklem is 4,5 Nm.

Let op! Zorg ervoor dat de zonnepanelen goed recht liggen voordat u de torxschroef vast draait!



7.6 Afmonteren / meerdere rijen onder elkaar

1. Om een aaneengesloten zonnepaneelvlak te verkrijgen schuift u de ondertliggende zonnepanelen tegen de rij zonnepanelen aan.
2. Herhaal de stappen van hoofdstuk 7.3 - 7.5. Het paneelveld is nu gereed!



8. BIJLAGE

Algemene condities: Windzone 1 t/m 3, terreincategorie II en III. (NEN 1991-1-4)

Landscape

Maximale oppervlak zonnepaneel in m ²	1,65		2,08	
Maximale hoogte in m	9	15	9	15
Maximale windbelasting (stuwdruk) in N/m ²	980	1160	980	1160
Montageprofielen per enkel zonnepaneel	4			
Schroeven per montageprofiel	2	3	3	4

Portrait

Maximale oppervlak zonnepaneel in m ²	1,65		2,08	
Maximale hoogte in m	9	15	9	15
Maximale windbelasting (stuwdruk) in N/m ²	980	1160	980	1160
Montageprofielen per enkel zonnepaneel	4	4	4	6
Schroeven per montageprofiel	4			