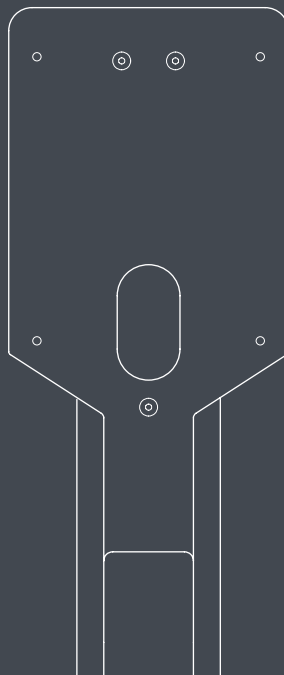


easee

- EN** User guide / Installation guide
- NO** Brukerveiledning / Installasjonsveiledning
- SV** Användarmanual / Installationsguide
- DA** Brugervejledning / Installationsmanual
- FI** Käyttöohje / Asennusohje
- DE** Benutzeranleitung / Installationsanleitung
- NL** Gebruikershandleiding / Installatiehandleiding
- FR** Mode d'emploi / Instructions d'installation
- IT** Manuale utente / Guida d'installazione
- ES** Manual de usuario / Guía de instalación

Easee Base

1-Way / 2-Way



Nederlands

English	2
Norsk	20
Svenska	38
Dansk	56
Suomi	74
Deutsch	92
Français	128
Italiano	146
Español	164

Inhoudsopgave

Introductie	
Introductie	111
Technische specificaties	111
Veiligheidsinstructies	112
Productoverzicht	113
<hr/>	
Montage-instructies	
Adapterplaat	115
1-Way	116
2-Way	118
Power Rail	120
<hr/>	
Praktische gegevens	
Praktische gegevens	127

BELANGRIJK:

Lees zorgvuldig voor gebruik. Bewaar voor toekomstig gebruik.

Introductie

Easee Base

De Easee Base is een modulaire laadpaal waar u maximaal vier Easee Laadrobots op kunt monteren.

Met Easee Base kunt u uit meerdere configuraties kiezen: een 1-Way setup, waarbij slechts één lader is gemonteerd; een 2-Way setup, met twee laders; en een 4-Way setup, met maximaal 4 laders geïnstalleerd.

De verschillende configuraties in één design hebben veel gemeenschappelijke onderdelen. Slechts een aantal onderdelen zijn specifiek voor elke setup.

Conventies



Dit symbool geeft aan dat de betreffende instructies alleen mogen worden uitgevoerd door een bevoegde elektricien.



Dit symbool duidt op een onmiddellijk gevaar voor het leven en de gezondheid van personen als gevolg van elektrische energie. Het niet naleven van deze instructies leidt tot ernstige schade aan de gezondheid en mogelijk levensbedreigend letsel.

Technische specificaties

Algemeen

Afmetingen (mm): H: 1500 x B: 160 x D: 80
Gewicht: 6,1-7,7 kg
Materiaal: aluminium en roestvrij staal
Afwerking: poederlak
Kleur: zwart
IP-graad: IP44
Isolatieklasse: I (met Power Rail)
Slagvastheid: IK10

Kenmerken

Adapterplaat voor c/c 160 mm fundament
45 graden rotatie-intervallen (met behulp van de adapterplaat)
Inclusief schroeven en moeren
Adapterplaat ondersteunt 22 mm bouten

Elektrische verbinding

Een verbinding via Power Rail vereist dat het netwerk RCD-beveiligd is
Het is mogelijk om meerdere laadpalen in serie te verbinden

Kabelafmeting

Maximale ondersteuning van 16 mm² flexibele geleiders met adereindhulzen en 25 mm² massieve geleiders
Kabelengte tussen Power Rail en laders: 135 cm
Geleidermateriaal: CU of ALU

Veiligheidsinstructies

Lees de volledige handleiding zorgvuldig door voordat u het product installeert en bedient. Neem de volgende instructies in acht:

Veiligheidsinstructies voor de installatie

- Dit product mag alleen worden geïnstalleerd, gerepareerd of onderhouden door een geautoriseerde elektricien. Alle toepasselijke lokale, regionale en nationale voorschriften voor elektrische installaties moeten worden nageleefd.
- Levensgevaar door hoge elektrische spanning. Breng nooit wijzigingen aan in componenten of verbindingskabels.
- De installatie mag niet worden uitgevoerd in de buurt van explosieve atmosferen of gebieden waar gevaar voor stromend water bestaat.
- Het product moet op een vaste locatie worden geïnstalleerd.
- De klemmen in de backplate worden geactiveerd als het elektrisch netwerk gesloten is en mogen nooit in direct contact komen of in contact met iets anders dan de insteekelektronica (Chargeberry).
- Afhankelijk van het type installatie kunnen officiële autorisaties vereist zijn voorafgaand aan de installatie.

Veiligheidsinstructies voor gebruik

- Levensgevaar door hoge elektrische spanning. Breng nooit wijzigingen aan in componenten of verbindingskabels.
- Laat de voorgeschreven onderhouds-, installatie- en eventuele reparatiewerkzaamheden altijd uitvoeren door een bevoegde elektricien in overeenstemming met lokale vereisten.

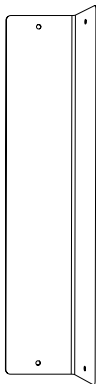
- In geval van brand, gebruik geen water om te blussen. Reinig het product nooit met lopend water of water onder hoge druk.
- Dompel het product nooit onder in water of in andere vloeistoffen.
- Bij montage op een open parkeerplaats is het raadzaam om een extra bescherming rond de paal te plaatsen.
- Zorg ervoor dat kinderen niet met het product spelen.
- Gebruik geen verlengsnoeren of niet-goedgekeurde adapters in combinatie met het product.
- Ondanks dat de Laadrobot is ontworpen om normale weersomstandigheden te weerstaan, raden we aan hem te beschermen tegen direct zonlicht of blootstelling aan extreme weersomstandigheden.
- Gebruik het product niet in de buurt van sterke elektromagnetische velden of in de directe omgeving van radiotelefoons.

Standaard onderdelen

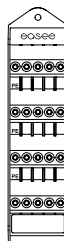
Paal



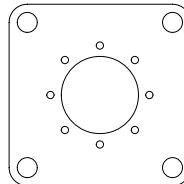
Zijpaneel



Power Rail



Adapterplaat



Aardverbinding­splaat



Schroeven, sluitringen en moer



x1



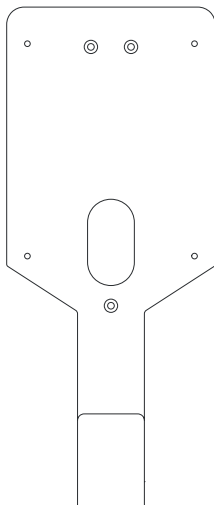
x4



x4

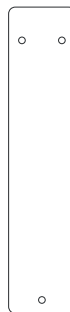
1-Way / 2-Way

Montageplaat



1-Way x1
2-Way x2

1-Way afdekplaat



Schroeven

1-Way
2-Way



x3
x6



x7
x8

Paal

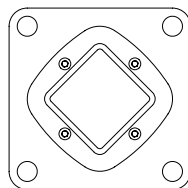
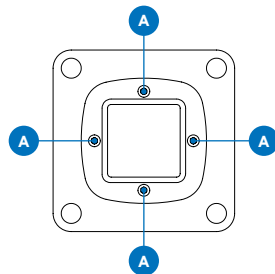
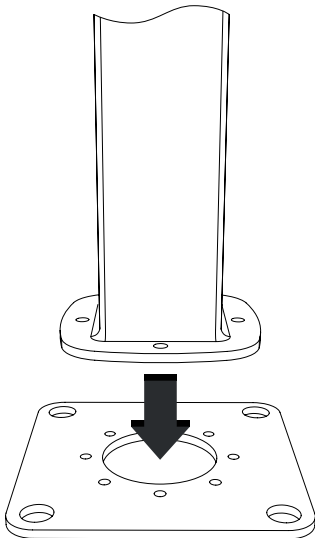
Adapterplaat

Bevestig de fundering van de paal aan de adapterplaat met 4 inbusbouten. Aanbevolen moment is 30-40 Nm.

INFO! Het kan in stappen van 45° worden gemonteerd om de juiste richting te krijgen.

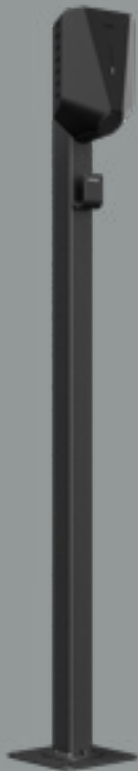


A



Paal in een hoek van 45°

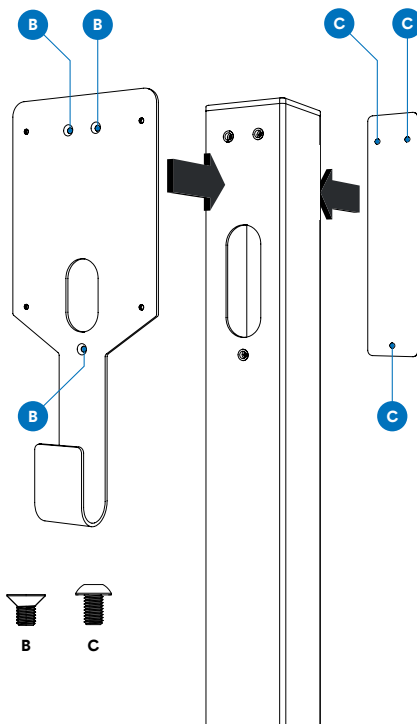
1-Way



1 1-Way Plaat en afdekplaat

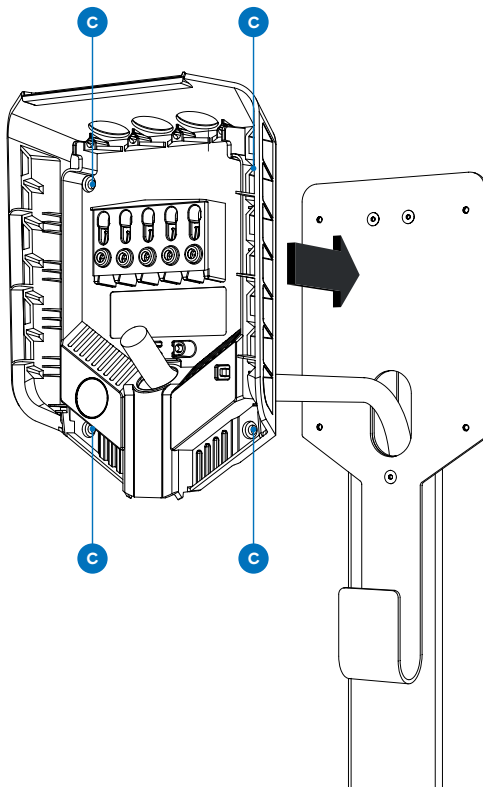
Bevestig de montageplaat met 3 platkopschroeven en de afdekplaat met drie bolkopschroeven.

LET OP! Zorg ervoor dat het bovenste uiteinde van de paal is afgesloten met een plastic dop.

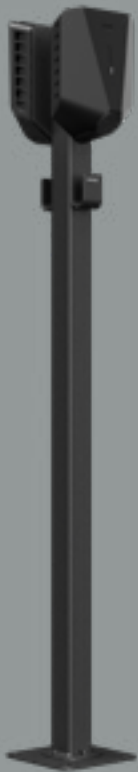


2 ^{1-Way} Backplate

Leid de kabel door het gat in de paal en de backplate van de Easee-lader voordat u deze bevestigt met 4 bolkopschroeven.



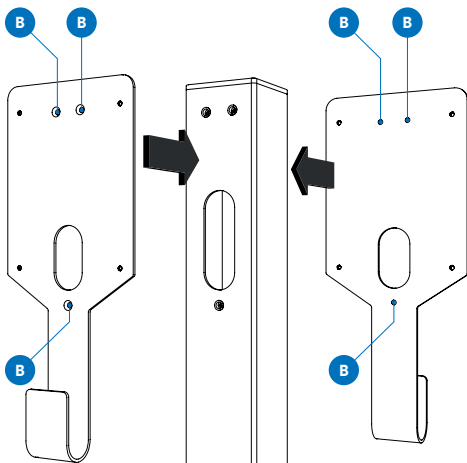
2-Way



1 2-Way Platen

Bevestig de montageplaten aan de paal met
3 platkopschroeven (6 schroeven in totaal).

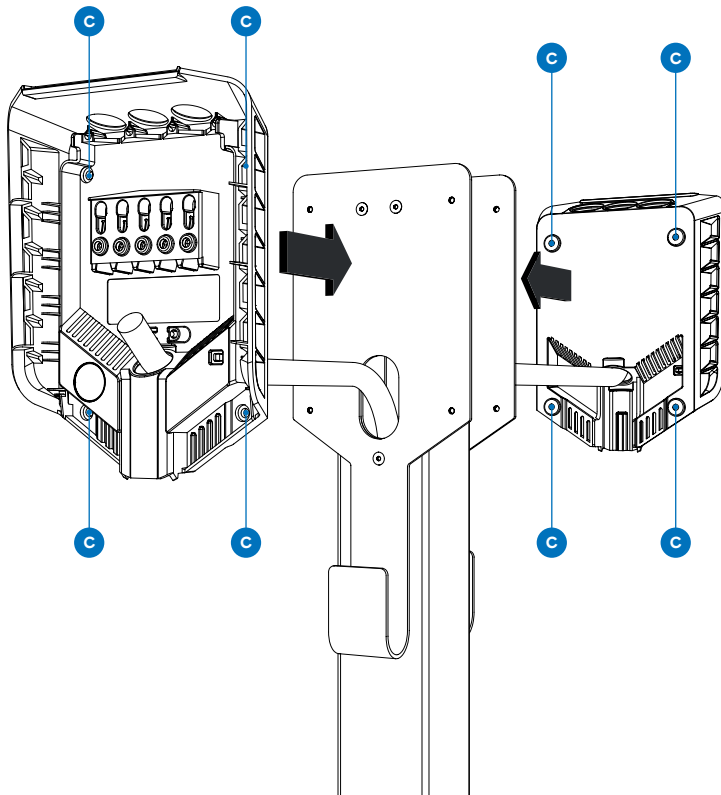
LET OP! Zorg ervoor dat het bovenste uiteinde van de
paal is afgesloten met een plastic dop.



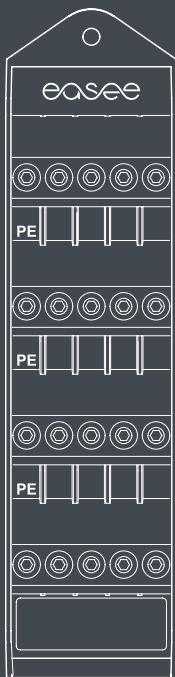
2

2-Way Backplates

Leid de kabels door elk gat in de paal en de backplates van de Easee-laders voordat u ze bevestigt met 4 balkschroeven (8 schroeven in totaal).



Power Rail



Power Rail

Vóór het aansluiten

De Power Rail is een verbindingsdoos waarmee meerdere laadpalen in serie kunnen worden geschakeld. Verbinding via Power Rail vereist dat het netwerk RCD-beveiligd is.

Let op het aardingssysteem van de laadpaal, dat op de volgende pagina's zorgvuldig wordt beschreven.



WAARSCHUWING! The Power Rail is een product dat door een bevoegde elektricien moet worden geïnstalleerd en uw installateur moet altijd een conformiteitsverklaring overleggen na voltooiing.



WAARSCHUWING! Schakel de stroom uit voordat u met de bedrading begint. Wees uiterst voorzichtig en volg de instructies nauwkeurig op.

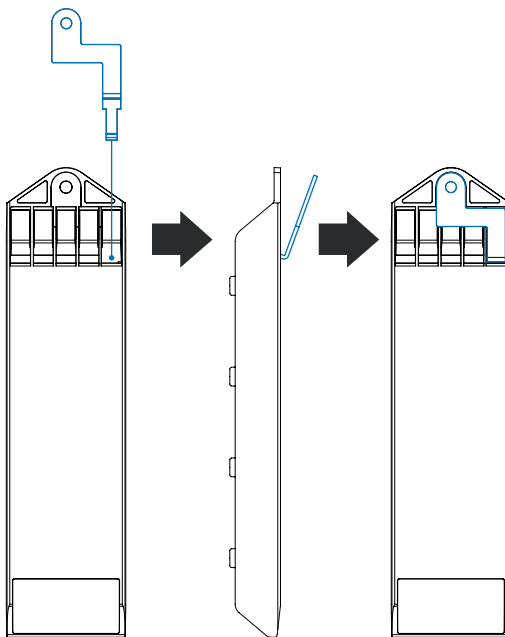
1

Power Rail

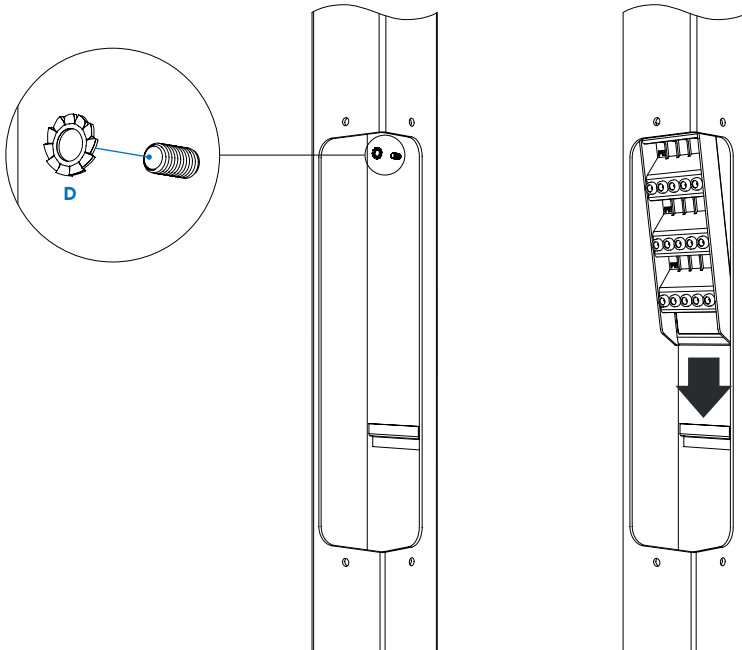
Aardverbinding- plaat

Voordat u de Power Rail installeert, moet u de aardverbindingplaat installeren. Deze plaat is essentieel om de paal op de aarde aan te sluiten (PE).

1. Zorg ervoor dat de bovenste schroef van de PE-aansluiting open is en duw vervolgens het uiteinde van de plaat vanaf de achterkant in de terminal. De aardverbindingplaat moet plat op de kunststof behuizing liggen.



2. Plaats de gekartelde ring op de staaf in de paal. Deze moet tussen de metalen paal en de Power Rail worden geplaatst.
3. Schuif de Power Rail met de aandverbindingplaat in de paal en vergrendel de onderkant van de rail in de sluiting.

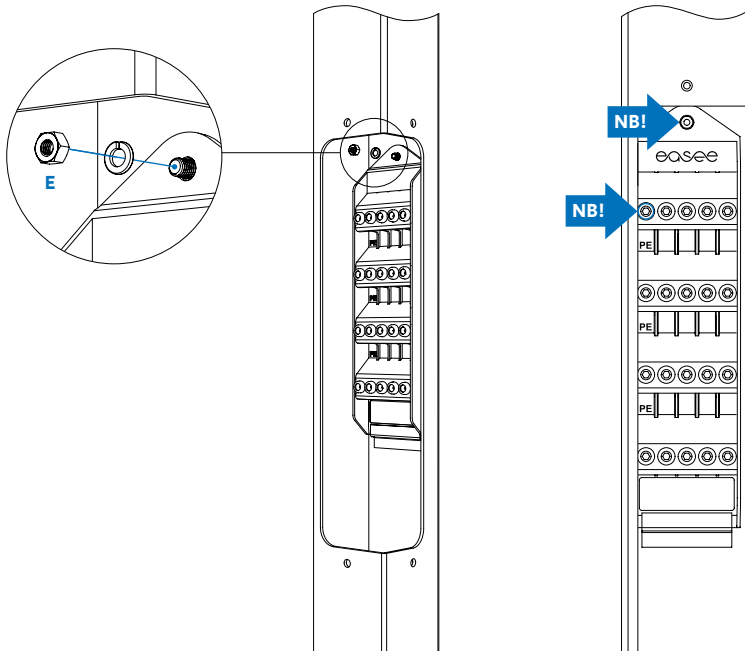


D

4. Zet de aardingsmoer vast met de veerring op de staaf.

LET OP! Om de PE-aansluiting te voltooien, moet de aardingsmoer worden vastgedraaid en moet de bovenste PE-terminalschroef worden vastgedraaid (ongeacht of er een kabel in zit of niet).

Belangrijk! Vergeet deze stap niet!

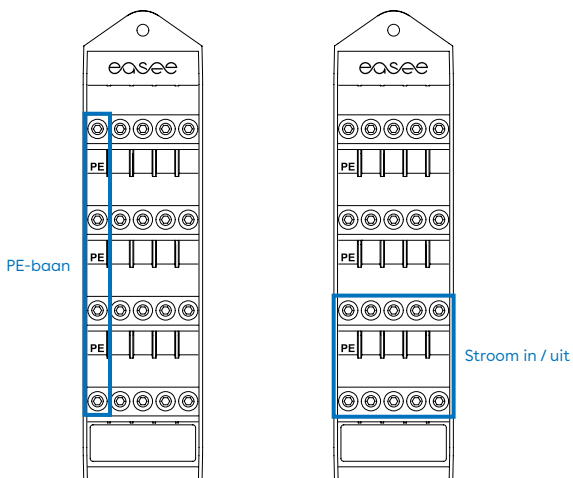


2 Power Rail Terminals

De aardverbindingsplaat verbindt de gehele meest linkse baan met de metalen paal. Het is dus erg belangrijk dat deze baan **alleen** wordt gebruikt voor PE-aansluitingen.

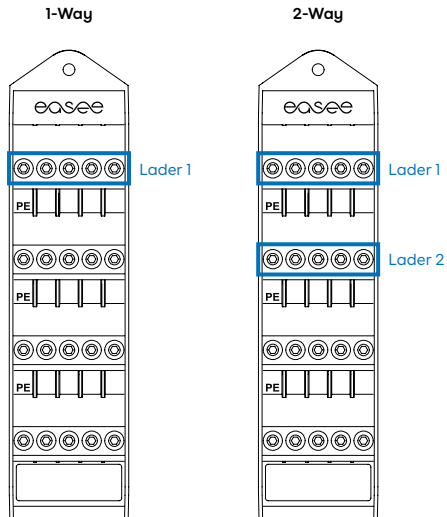
We raden aan om de twee onderste terminalsets te gebruiken voor de hoofdstroomkabels.

Eén set terminals wordt gebruikt voor inkomende stroom in en de andere wordt gebruikt voor uitgaande stroom, als u een andere laadpaal op dezelfde kabel wilt aansluiten. Kabeldikte tot 25mm² ALU en CU.



We raden aan om de twee bovenste terminalsets te gebruiken voor de laadkabels.

Voor een enkele lader wordt slechts één set terminals gebruikt, en voor twee laders worden beide sets terminals gebruikt. Kabeldikte tot 6mm².



3 Power Rail

Bekabeling

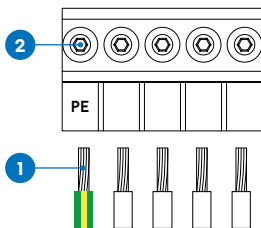
1. Strip de afzonderlijke draden met 12 mm. Als de draad flexibele geleiders heeft, wordt aanbevolen om adereindhulzen op alle draden te gebruiken. Gebruik geschikt gereedschap om ze aan te drukken.
2. Draai de schroefklem vast met een momentsleutel van 5 Nm.

LET OP! Bij gebruik van ALU-geleiders moet diëlektrisch vet worden toegevoegd.

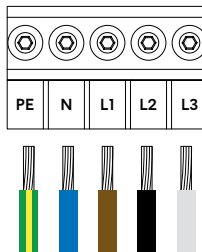
LET OP! Bij het parallel aansluiten van meerdere backplates dient elke schroefklem als koppelpunt voor aangrenzende backplates. Alle backplates moeten met dezelfde fasevolgorde worden aangesloten. Externe aansluitdozen of een platte kabel kunnen worden gebruikt als dat het beste uitkomt.

LET OP! We raden aan om de bestaande kleurcodes te volgen die in de installatie worden gebruikt. De kleuren van de draden kunnen afwijken van de afbeeldingen, afhankelijk van de nationale standaarden. De afbeeldingen in deze handleiding volgen de IEC 60446-norm.

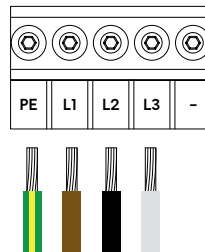
LET OP! Zorg ervoor dat de draden goed zijn aangesloten en vastgedraaid voordat u de stroom inschakelt. Test dit door aan elke draad te trekken.



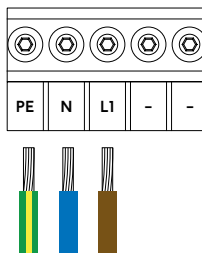
TN/TT 3-fase
(230/400 V)



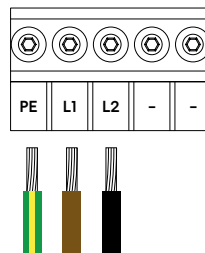
IT/TT 3-fase
(230 V)



TN 1-fase
(230 V)

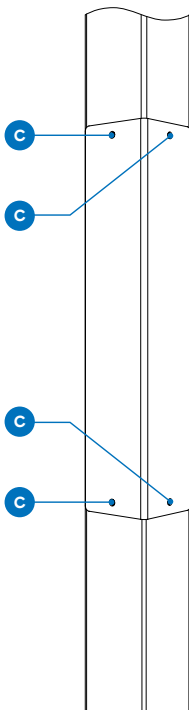


IT/TT 1-fase
(230 V)



4 Power Rail Zijpaneel

Nadat alle kabels op de Power Rail zijn aangesloten, is het tijd om het zijpaneel te monteren met de 4 balkopschroeven.



Praktische gegevens

Garantie

Het apparaat is vrij van materiaaldefecten en is in overeenstemming met de wet- en regelgeving voor consumentenbescherming in het land waar het product is gekocht of waar de consument woont. Alle correct geïnstalleerde Easee-hardware valt onder onze beperkte garantie van 3 jaar*.

*Sommige landen hebben mogelijk een verlengde garantie.

Fundering

Deze laadpaal heeft meestal een mechanische fundering nodig om te kunnen worden geïnstalleerd. De adapterplaat is compatibel met de meeste c/c 160 mm-funderingen.

In sommige situaties is het ook mogelijk om de kleinere basis van de paal direct te gebruiken zonder de adapterplaat, in dit geval met een 80 x 80 hart op hart voetafdruk.

Schroeven

Voor alle platte en ronde schroeven adviseren wij een moment van 7-9 Nm.

Retourzendingen en klachten

Neem contact op met uw distributeur of de klantenondersteuning van Easee voor het retourneren en reclameren van uw product.

Klantenservice

Download de nieuwste handleidingen, vind antwoorden op veelgestelde vragen en handige documenten en video's voor uw product op [easee.support](https://www.easee.com/support).

THIS DOCUMENT CONTAINS INFORMATION THAT IS SUBJECT TO CHANGE WITHOUT NOTICE.

The latest version of this publication can be downloaded at <http://easee.support>

No part of this publication may be reproduced or transmitted in any form or by any means, electronic or mechanical, including, but not limited to, copying, recording, retrieving data, or computer networks without the written permission of Easee ASA.

Easee and all other Easee product names and slogans are trademarks or registered trademarks of Easee ASA. Easee products can be protected by one or more patents.

All other products and services mentioned may be trademarks or service marks of their respective owners.

Illustrations of the product and user interface are exemplary and may differ from the actual appearance.

September 2023 - Version 3.03
© 2020 by Easee ASA. All rights reserved.

Contact details

Easee ASA
Vassbotnen 23
4033 Stavanger, Norway
Org. nr: 920 292 046

You can find additional contact details for your country at easee.com.



easee

Easee ASA
Vassbotnen 23
4033 Stavanger, Norway
www.easee.com