



**ENPHASE®**

Versie  
2024.021

# Installatie Handleiding IQ Battery 5p

# Solar Bouwmarkt

# © Copyright

© Copyright Solar Bouwmarkt 2024.

Alle rechten voorbehouden. Tenzij anders vermeld berusten alle rechten op tekst en beeld in deze handleiding bij Solar Bouwmarkt.

Gehele of gedeeltelijke overname, plaatsing op andere websites of fora, verveelvoudiging op welke andere wijze dan ook en/of commercieel gebruik van deze informatie is niet toegestaan, tenzij hiervoor uitdrukkelijk schriftelijke toestemming is verleend door Solar Bouwmarkt.

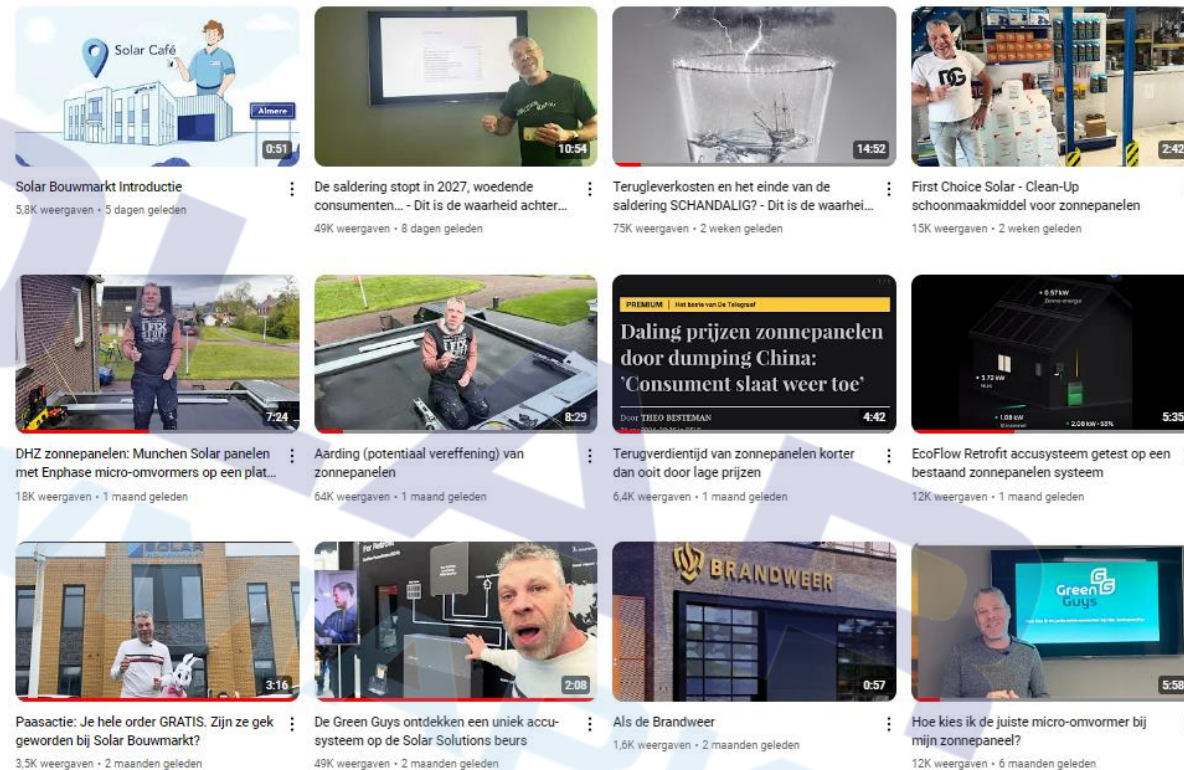
Deze informatie mag worden bekeken op een scherm of geprint worden, mits dit geschiedt voor persoonlijk, informatief en niet-commercieel gebruik.

# Youtube! Een schat aan informatie

De Green Guys, de experts achter Solar Bouwmarkt, zijn met voorsprong de grootste Enphase experts in Nederland. Zelfs de fabrikant maakt gebruik van onze experts voor het geven van de officiële trainingen aan professionele installateurs.

De Green Guys hebben een eigen YouTube kanaal. Hier vind je een schat aan informatie over Enphase. Zelfs de volledige introductie-training van de IQ7 series staat hier online.

<http://youtube.com/@GreenGuys-SolarBouwmarkt>



# De experts van Solar Bouwmarkt

Deze gebruiksaanwijzing is met veel aandacht en plezier geschreven door de experts van Green Guys, de mannen achter Solar Bouwmarkt.

Zij zijn, met voorsprong, de grootste Enphase experts in Nederland. Zelfs de fabrikant maakt gebruik van deze experts voor het geven van de officiële trainingen aan professionele installateurs.



Laurens Knapen  
Solar Specialist  
CEO en 'founder' Green Guys en  
Solar Bouwmarkt  
Trainer voor Enphase IQ trainingen  
Trainer voor diverse solar-  
trainingen via vele groothandels  
en organisaties



Rob Uijterwaal  
Solar Specialist  
Manager Installaties en Technische  
Support  
Ex-installateur met meer dan 30.000  
panelen ervaring  
Beheerder van duizenden Enphase  
systemen

Samen zijn deze twee experts in het bezit van werkelijk ieder certificaat dat er te behalen is op het gebied van zonne-energie en in het bezit van de erkenning "Zonnestroomsystemen" van InstallQ.



# Introductie

Dus je wilde niet zomaar een accu, maar je kiest voor een batterij van Enphase!  
We noemen het de IQ Battery 5P. In deze installatie handleiding zullen we je uitleggen hoe je de IQ Battery 5P installeert en in gebruik neemt. We zullen ook een aansluitschema laten zien.

We wensen je veel plezier met het doornemen van onze handleiding!



# Wat moet ik weten?

Om een IQ Battery 5P in gebruik te kunnen nemen heb je een installateurs-account nodig. Je kan deze via Enphase aanvragen. Daarnaast moet je ook in het bezit zijn van de certificering voor de het installeren van de verschillende IQ Battery's. Hoe je deze certificering behaalt wordt verder in de handleiding duidelijk.



juli 9, 2024

## Enphase certificaat van voltooiing

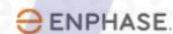
Dit certificaat wordt uitgereikt aan

**Laurens Knapen**

Voor de voltooiing van **Enphase "IQ Battery 5P Certificeringscursus"**

Badri Kothandaraman  
CEO

Jeremy Sullivan  
Sr. Director, Worldwide Training



juni 25, 2024

## Enphase certificaat van voltooiing

Dit certificaat wordt uitgereikt aan

**Rob Uijterwaal**

Voor de voltooiing van **Enphase "IQ Battery 5P Certificeringscursus"**

Badri Kothandaraman  
CEO

Jeremy Sullivan  
Sr. Director, Worldwide Training



# Een installateurs account aanvragen

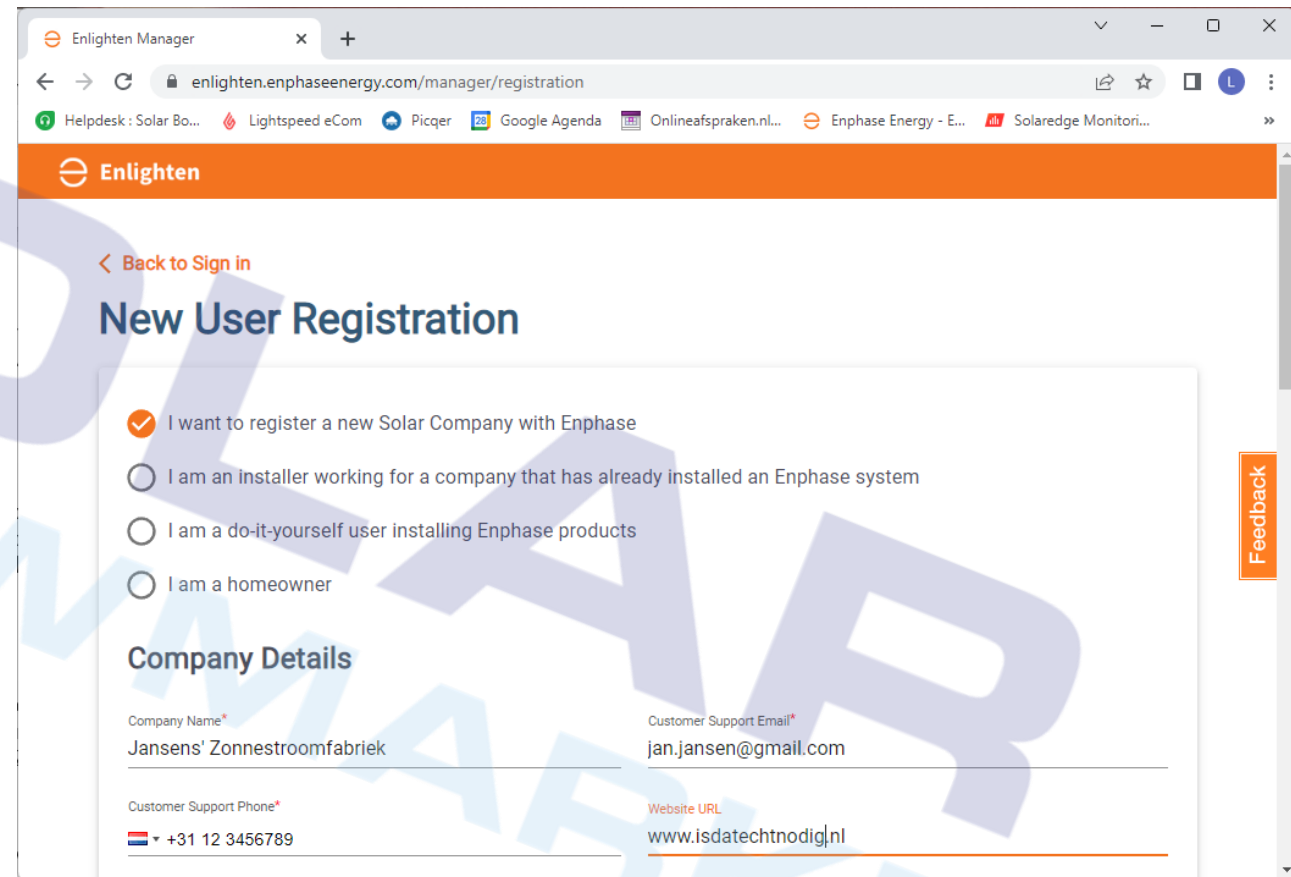
Om je systeem in te stellen heb je een Enphase Installer Account nodig. Dit kan je online aanvragen bij Enphase.

Ga naar de Enlighten website en klik op 'Sign up for Enlighten'

Rechtstreekse link:

<https://enlighten.enphaseenergy.com/manager/registration>

Vink aan "I want to register a new Solar Company with Enphase", vul de gevraagde gegevens in en volg de stappen op het scherm. Bedenk een leuke virtuele bedrijfsnaam en vul alle benodigde gegevens in.



The screenshot shows the 'New User Registration' page on the Enlighten Manager website. The page has an orange header with the 'Enlighten' logo. Below the header, there is a 'Back to Sign in' link. The main content area is titled 'New User Registration' and contains a form with four radio button options for user roles. The first option, 'I want to register a new Solar Company with Enphase', is selected. Below the options is a 'Company Details' section with four input fields: 'Company Name\*' (filled with 'Jansens' Zonnestroomfabriek'), 'Customer Support Email\*' (filled with 'jan.jansen@gmail.com'), 'Customer Support Phone\*' (filled with '+31 12 3456789'), and 'Website URL' (filled with 'www.isdatechnodig.nl'). A 'Feedback' button is visible on the right side of the form.

# Certificering aanvragen

Om de IQ Battery 5P in gebruik te nemen dien je een Enphase installateurs account te hebben en tevens een online training te hebben gedaan. Dit is niet moeilijk en werkt als volgt:

Ga naar [university.enphase.com](https://university.enphase.com) om direct door te worden gestuurd naar de juiste website.

Log in met je installateurs account en in het dashboard selecteer je “Certificeringstraining voor installateurs voor IQ Battery-systemen” en begin aan de cursus.

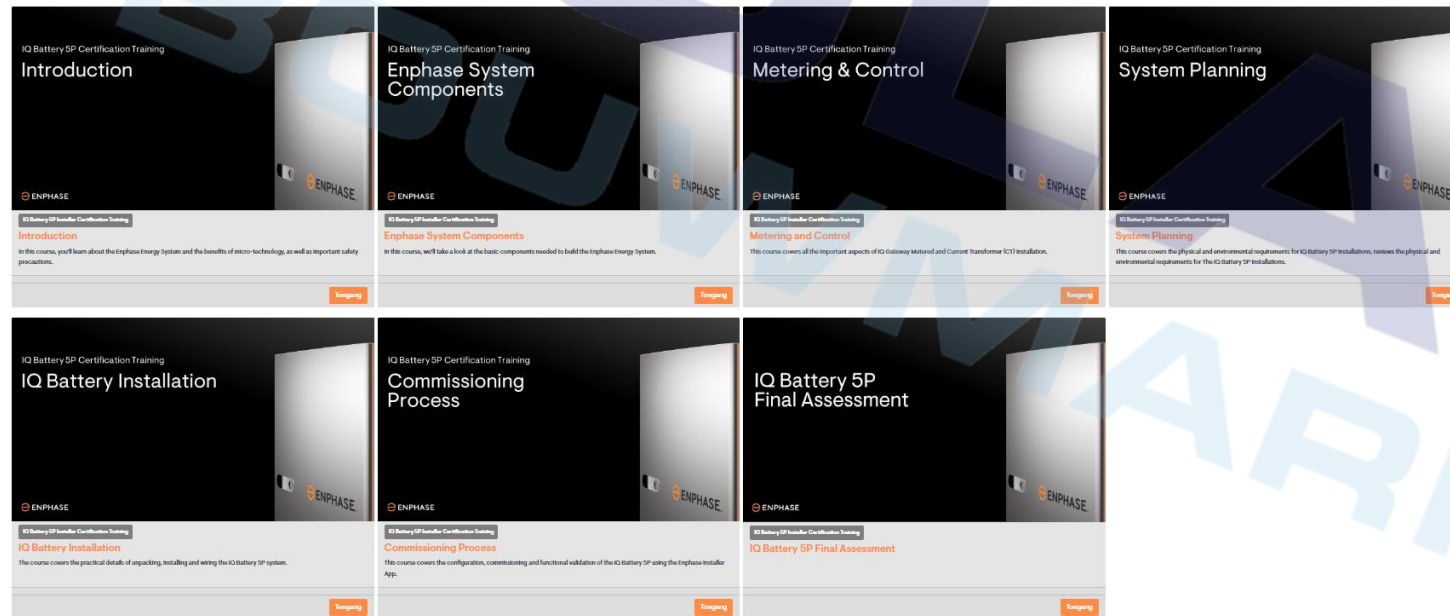
De certificeringscursus wordt half juli 2024 verwacht.





# Certificering aanvragen

De cursus bestaat uit meerdere delen waar je vlot doorheen kan klikken. Aan het einde beantwoord je aan aantal vragen. Maak je niet druk als je bij een deel niet gelijk geslaagd bent. Je kan het gewoon opnieuw doen. TIP: Schrijf je antwoorden in het kort op ze komen vaker voorbij in de cursus lesbeoordeling . Als je denk dat je het al weet kijk je alleen de eerste 10 seconden en de laatste 10 seconden van de filmpjes. Je kan dan direct door naar de Lesbeoordeling.



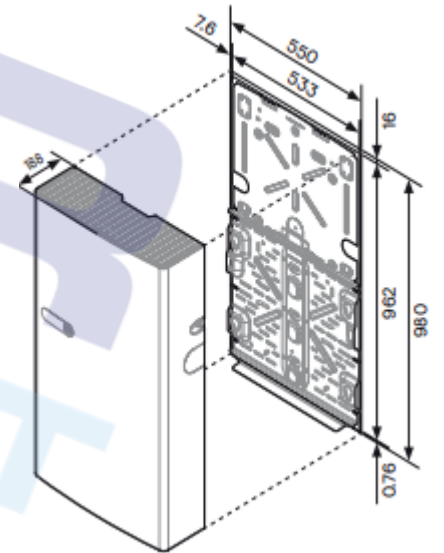
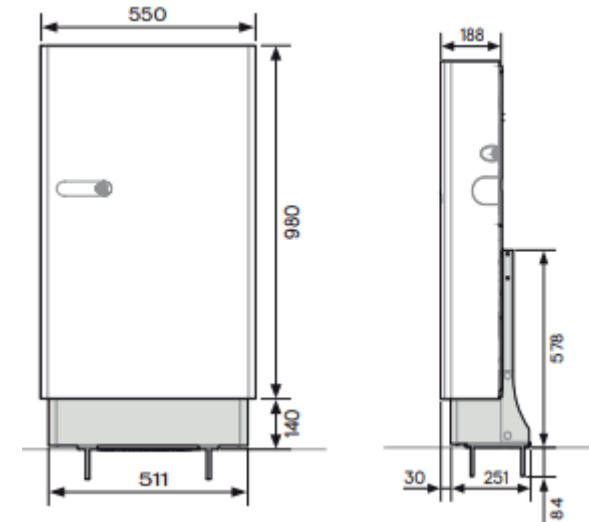
# IQ Battery 5P

De IQ Battery 5P bevat:

- 1 accu a 5.0 kWh
- Een cover kit met behuizing
- Wandmontagebeugel bestaande uit 2 delen
- 1 Besturingsconnector
- 1 Control (CTRL)-connector met afsluitweerstand
- 1 Ankerklem
- Diverse schroeven (geen pluggen en wandschroeven)

Technische gegevens:

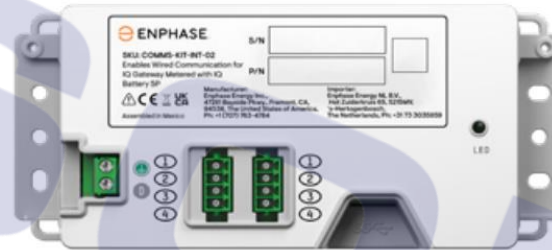
- Vermogen: 3840 Watt
- 230V enkelfase
- Uitgangstroom max 16,7 Ampere
- Totaal gewicht 78,9 kg
- Spanning/ bereik 195-253 VAC
- Totale capaciteit 5 kWh



# Accessoires



**IQ Gateway Metered:**  
Voor een overzicht van opbrengst van de installatie. Monitoring per paneel inzichtelijk te maken. Energie consumptie inzichtelijk. Energie import en export inzichtelijk. Benodigd om de IQ Battery aan te kunnen sturen.

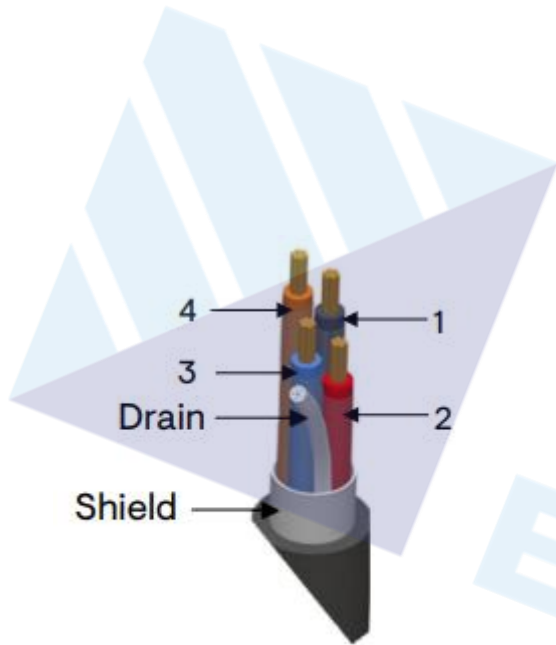


**Communications Kit 2 INT:**  
Deze Kit maakt het mogelijk een bekabelde verbinding te maken tussen de batterij en de gateway



**IQ Relay:**  
Het IQ-Relay is een mechanisch relais dat het accu systeem kan loskoppelen van het net indien de netspanning niet aan bepaalde voorwaarden voldoet. De IQ-Relay plaats je direct achter de automaat van het accu systeem. Zonder de IQ-Relay werkt het systeem probleemloos, maar voldoet het niet aan de VDE0126 norm.

# Accessoires



## CTRL kabel:

De kabel maakt de verbinding  
Tussen de batterij en de  
Communications KIT 2  
mogelijk



## Hefgrepen 5P:

Deze handvatten worden  
gebruikt het aan de muur  
hangen van de batterij te  
vergemakkelijken.



## Sokkel 5P:

De sokkel wordt gebruikt  
om de batterij op de vloer  
te monteren

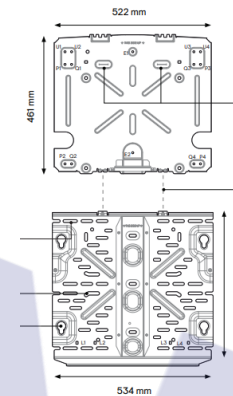
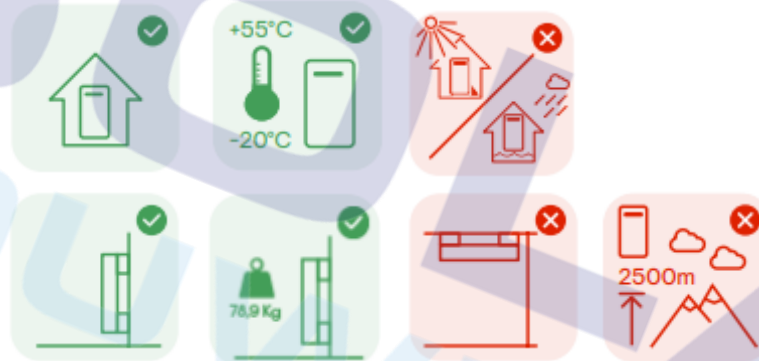
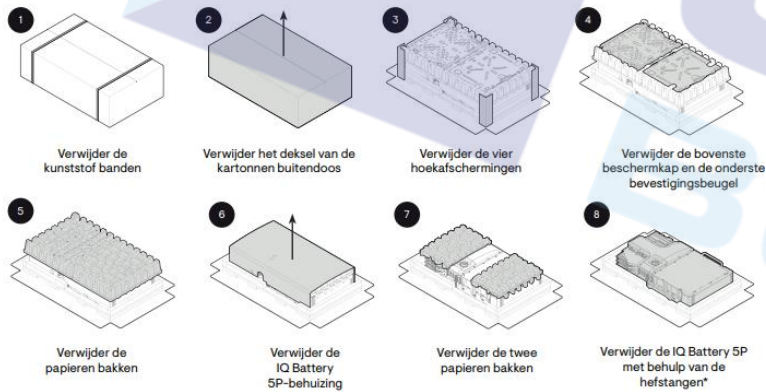
# Aansluiten in de praktijk

Onze verkorte handleiding is gemaakt met behulp van de maar liefst 48 pagina's tellende handleiding van Enphase zelf. Wij hebben deze voor jouw gemak een beetje ingekort.

Wij raden je aan ook de officiële handleiding van de IQ Battery 5P door te lezen en bij de hand te houden. Er staat een schat aan informatie in. Je hoeft alleen maar de QR code te scannen en je word direct doorgestuurd naar de officiële handleiding!



# Aansluiten in de praktijk

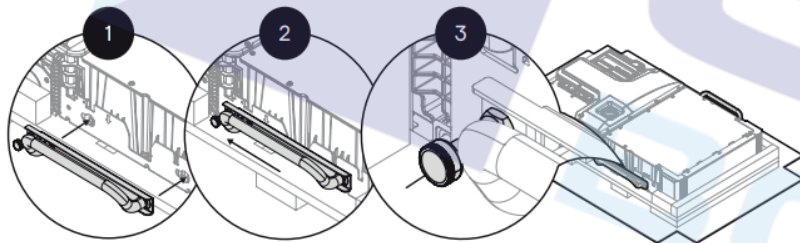


Zorg ervoor dat de batterij plat ligt bij het uitpakken. Controleer bij het uitpakken de batterij op beschadigingen.

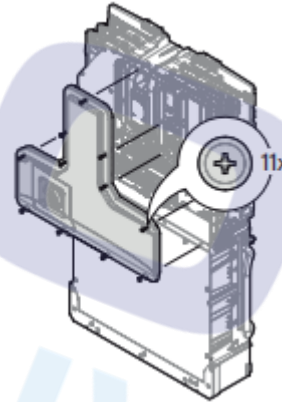
Zorg voor een rechte en gladde ondergrond om de accu op te monteren. Houd er rekening mee dat het totaal gewicht bijna 80 kg is, het mag dus best een stevige ondergrond zijn.

Bevestig de muurbeugel zoals beschreven staat in de meegeleverde handleiding. De batterij moet minimaal op een brandvertragende achtergrond worden geïnstalleerd. Bouten of schroeven worden niet meegeleverd.

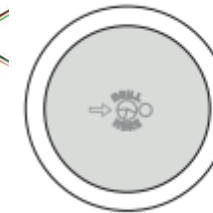
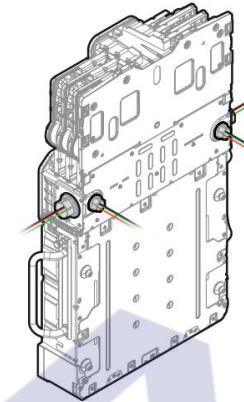
# Aansluiten in de praktijk



Monteer de handvatten en zet de batterij recht op met de micro omvormers boven. Til of trek nooit aan de micro omvormers deze kunnen dan los komen of beschadigen.



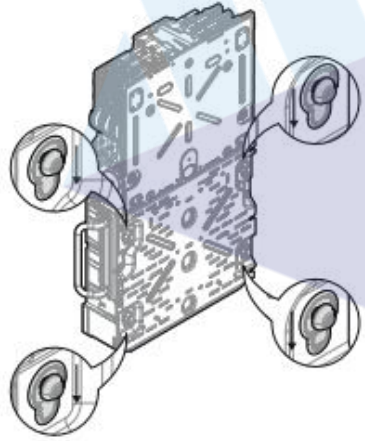
Verwijder de afdekplaat door hiervoor dien je 11 schroefjes los te draaien. TIP: Verwijder de boven schroef als laatste dit voorkomt mogelijk beschadigingen mocht de afdekplaat vallen. Bewaar de schroeven goed want ze moet straks weer terug!



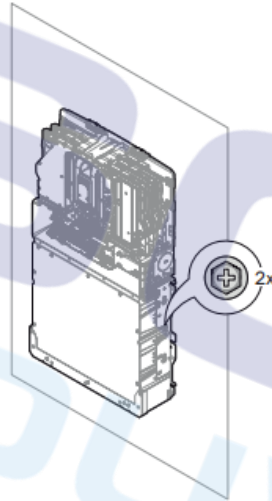
Boor hier

Je gaat nu bepalen waar je de kabel doorvoer gaat maken. Je hebt bij de batterij 4 plekken om uit te kiezen. Je dient de door jouw gekozen doorvoer uit te boren en daar dan een wartel in te plaatsen. Zorg ervoor dat je de doorvoer schoon achterlaat.

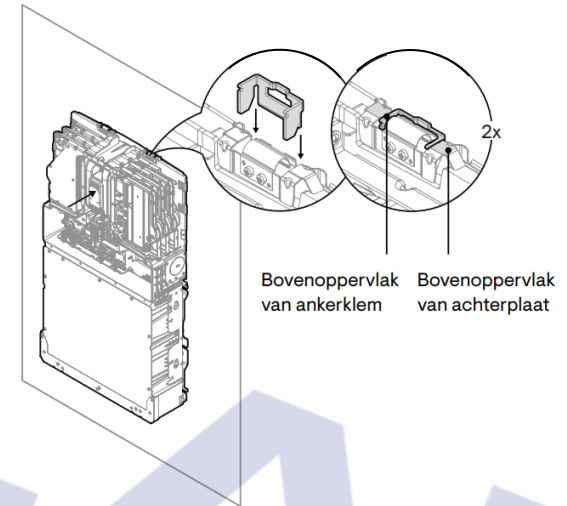
# Aansluiten in de praktijk



Nu kun je met 2 personen met behulp van de handvatten (verkrijgbaar als accessoire) de batterij op zijn plaats hangen. Schuif de 4 montage bouten in de spiegaten. Hangt de batterij stevig? Dan kan je de handvatten van de batterij afhalen.



Hierna borg je met de meegeleverde borgschroeven aan de muurbeugel. Deze moeten flinks stevig aangedraaid worden. 5,6 N m op precies te zijn.



Heb je dit gedaan dan pak je de ankerklemmen en veranker je deze boven op de batterij. Soms moet je even de bovenkant van de batterij een beetje aanduwen zodat de ankerklem goed past. Druk niet op de micro omvormers

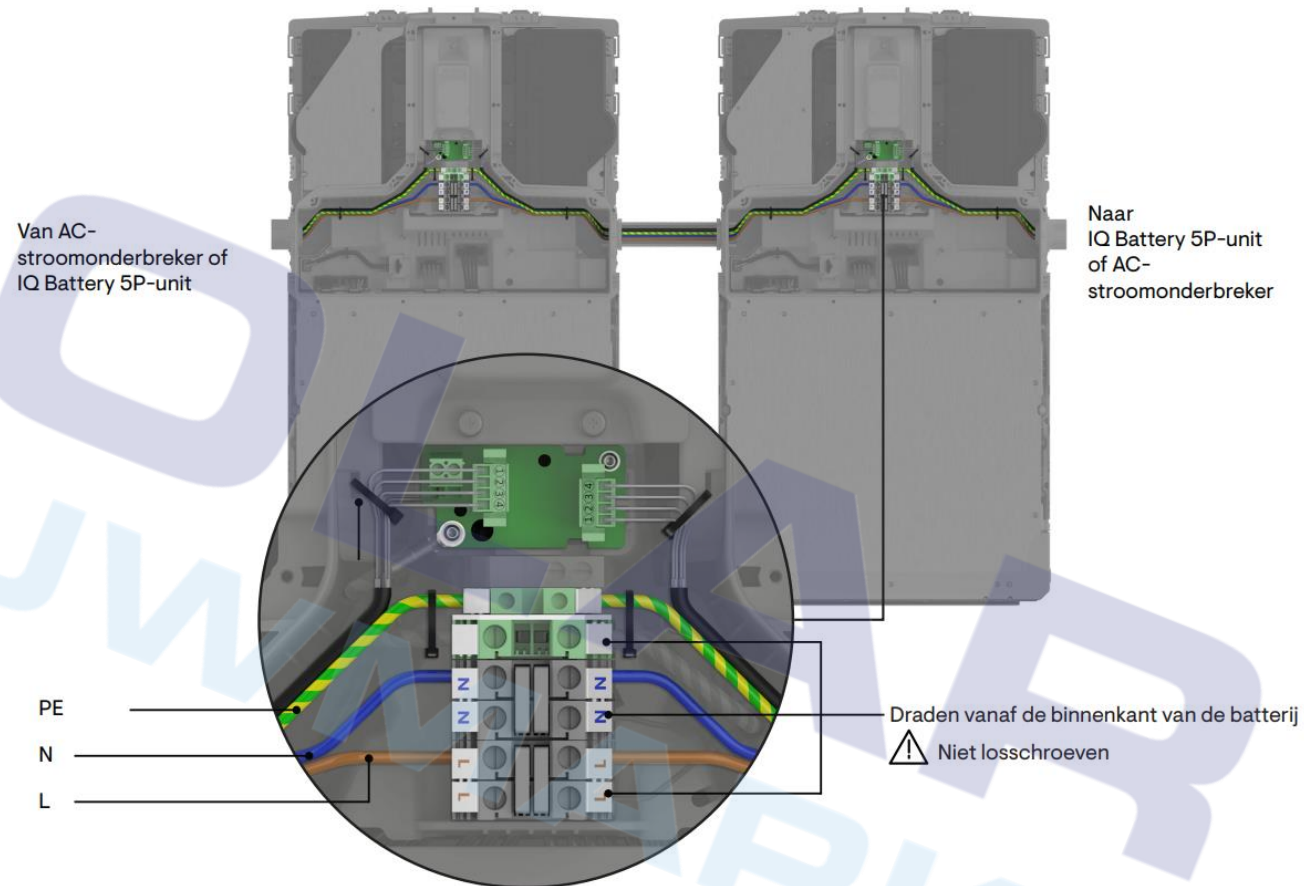


# Aansluiten van de bedrading

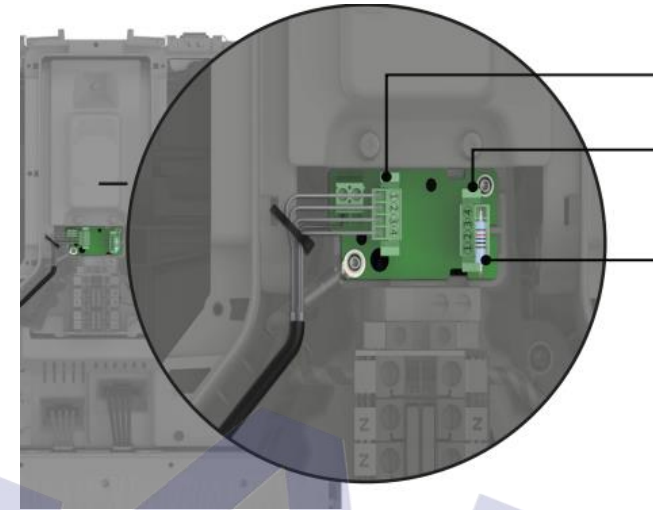
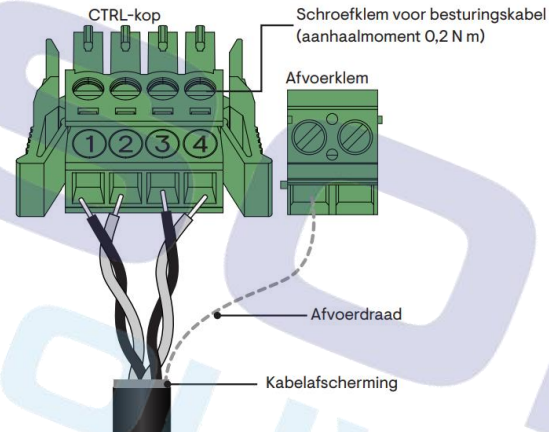
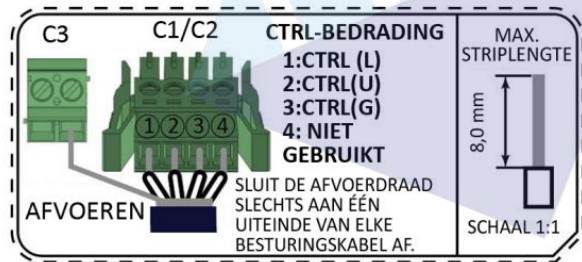
We gaan daarna de AC bekabeling aan te sluiten op de batterij. In dit voorbeeld zijn 2 batterijen geplaatst. Als je één batterij plaatst dan laat je één van de aansluitingen links of recht vervallen. Let op dat je de AC kabel op de juiste manier aansluit. Een foutieve aansluiting kan tot gevolg hebben dat het systeem niet zal gaan werken of zelfs kapot gaat.

Zoals aangegeven zijn er 3 aansluitpunten waar je niks op aan mag sluiten deze zijn intern verbonden met de batterij. Draai deze ook niet los of nog vaster!

Er wordt in de enphase handleiding een massieve kabel geadviseerd. Maar als je een flexibele kabel wilt gebruiken kan dit ook! Gebruik dan wel adereind hulzen om een goede aansluiting te krijgen.



# Aansluiten van de bedrading



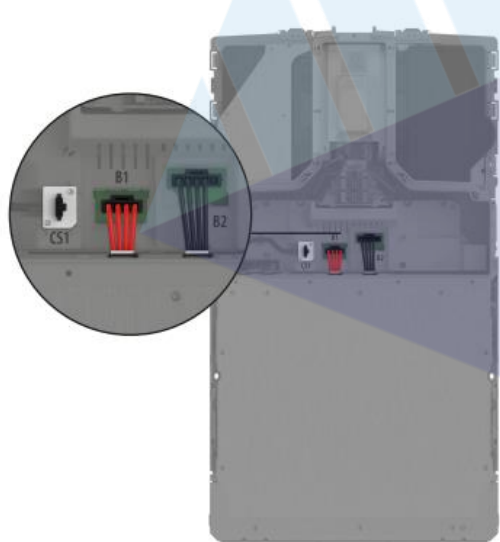
Nu is het tijd om te zorgen dat de batterij kan communiceren met de COMS kit 2 Int. Vergeet niet de speciale CTRL kabel op de juiste lengte te bestellen. Strip de kabel zoals hierboven aangegeven.

Monteer je de kabel zoals aangegeven. Let op dat je werkt met gedraaid paar zo zorg je ervoor dat de communicatie zo soepel mogelijk verloopt. Onthoud welk kabeltje in welke aansluiten je hebt gemaakt. Deze volgorde heb je straks nog nodig om de andere kant van de kabel op de juiste manier aan te sluiten

Je druk nu de connector in de batterij gevolgd door de Connector met het weerstandje.

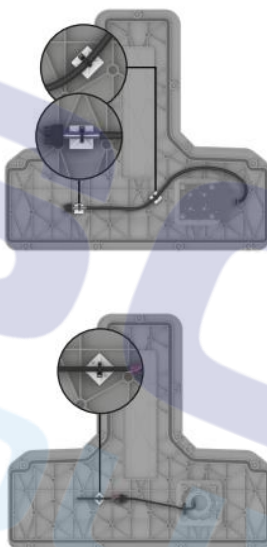


# Aansluiten van de bedrading






Sluit vervolgens de batterij stekkers op deze volgorde aan:

- 1- De B1 aansluiting (rode stekker)
- 2- De B2 aansluiting (zwarte stekker)
- 3- De CS1 aansluiting



Er zijn 2 varianten CS1 aansluitingen op de afdekplaat. Je dient de kabel verbinder's door te knippen voor je de afdekplaat er weer op gaat zetten

 <b>WARNING</b> <b>RISK OF ELECTRIC SHOCK</b> DO NOT REMOVE THIS COVER, SERVICE WORK SHOULD ONLY BE PERFORMED BY A QUALIFIED PERSON.	 <b>AVERTISSEMENT</b> <b>RISQUE D'ÉLECTROCUTION</b> NE PAS RETIRER LE CARÉNAGE ; SEUL UN TECHNICIEN QUALIFIÉ EST HABILITÉ À RÉPARER OU À ENTREtenir CET APPAREIL.	<b>DO NOT USE IMPACT DRIVES AND DRILLS TO FASTEN/ LOOSEN THE SCREWS</b>
 <b>CAUTION!</b> <b>INSTRUCTIONS TO REMOVE THE WIRING COVER PRIOR TO INSTALLATION / SERVICING</b> 1. LOOSEN THE 11x SCREWS TO REMOVE THE WIRING COVER FOR INSTALLATION/ SERVICING. REFER QIG FOR MORE DETAILS. 2. FOR SERVICING, MOVE THE WIRING COVER GENTLY AWAY FROM THE UNIT TO FIND THE CONTROL SWITCH (CS1) INTERMEDIATE CONNECTION AND UNPLUG IT FROM THE PANEL MOUNT CONNECTOR BEFORE REMOVING WIRING COVER COMPLETELY.	<b>FOLLOW THE SEQUENCE SHOWN TO PARTIALLY TORQUE THE 11x SCREWS. FULLY TORQUE ALL THE SCREWS TO MAX 2.2 ± 0.15 Nm AT MAX 1000RPM, ONLY AFTER ALL OF THEM ARE IN POSITION.</b> <b>INSTRUCTIONS TO ASSEMBLE THE WIRING COVER AFTER INSTALLATION / SERVICING</b> 1. PLUG THE CONTROL SWITCH INTERMEDIATE CONNECTOR (CS1) TO THE PANEL MOUNT CONNECTOR AND ENSURE THAT THE CABLE IS ROUTED INSIDE THE UNIT PROPERLY BEFORE ASSEMBLING THE WIRING COVER COMPLETELY. 2. FASTEN THE SCREWS AS PER ABOVE INSTRUCTIONS. REFER QIG FOR MORE DETAILS.	

Controleer of alle bekabeling goed is weggewerkt voor dat je de afdek plaat er weer op gaat maken. Schroef deze in bovenstaande volgorde terug op de batterij.

# Aansluiten in de groepenkast

Zo! je hebt de Ephase IQ Battery hangen en aangesloten nu nog de groepenkast.

We benadrukken dat je bij twijfel een professional moet inschakelen!

Als je een schakelfout maakt in een 3 fase meterkast zet je 400 volt op de stopcontacten van je huis! Het gevolg is duizenden euro's schade aan aangesloten apparatuur!

Als je onderstaande schema's niet begrijpt, begin er dan niet aan!

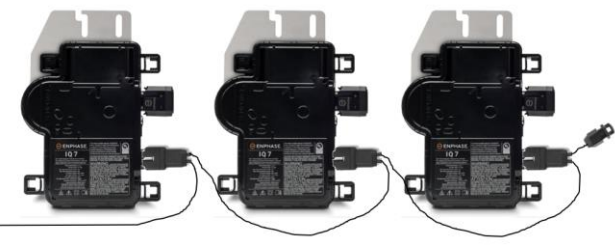
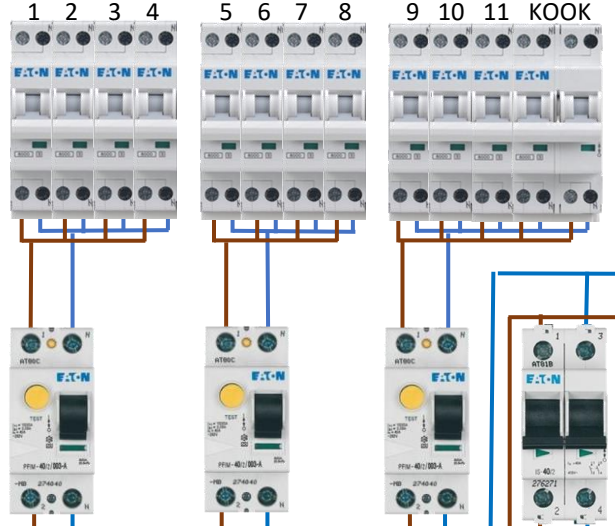


# Aansluiten volgens de NEN1010

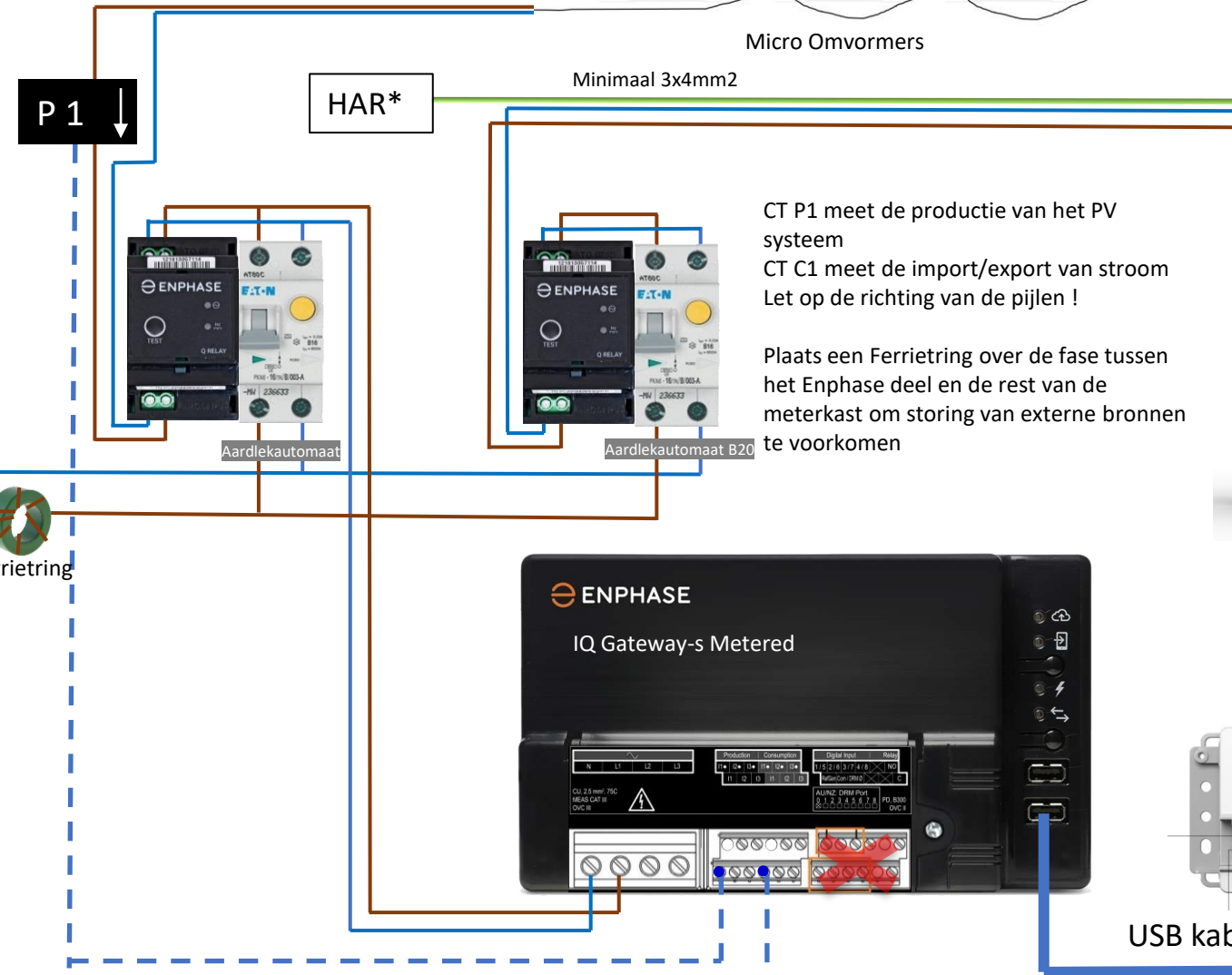
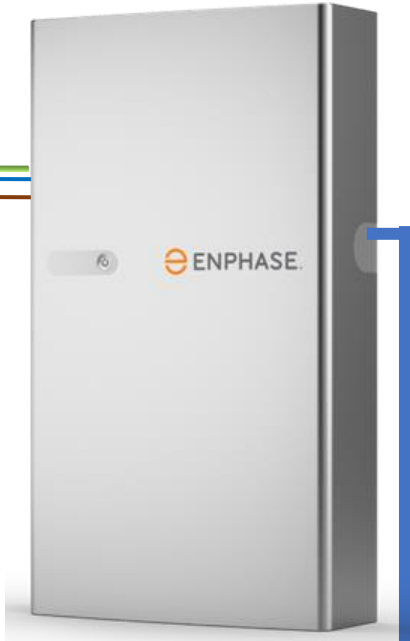
- 1 fase PV
- 1 fase meterkast
- 1 fase batterij 5P

- IQ Gateway Metered
- Enphase Micro Omvormers
- IQ Battery 5P

Groepen naar woning



IQ Battery 5P



Micro Omvormers

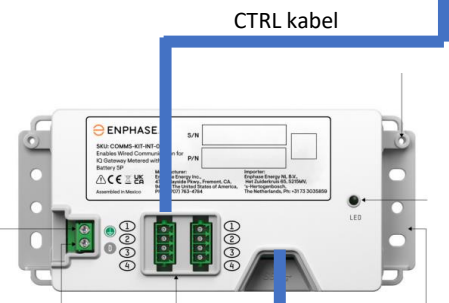
Minimaal 3x4mm2

HAR\*

P 1 ↓

CT P1 meet de productie van het PV systeem  
CT C1 meet de import/export van stroom  
Let op de richting van de pijlen !

Plaats een Ferrietring over de fase tussen het Enphase deel en de rest van de meterkast om storing van externe bronnen te voorkomen



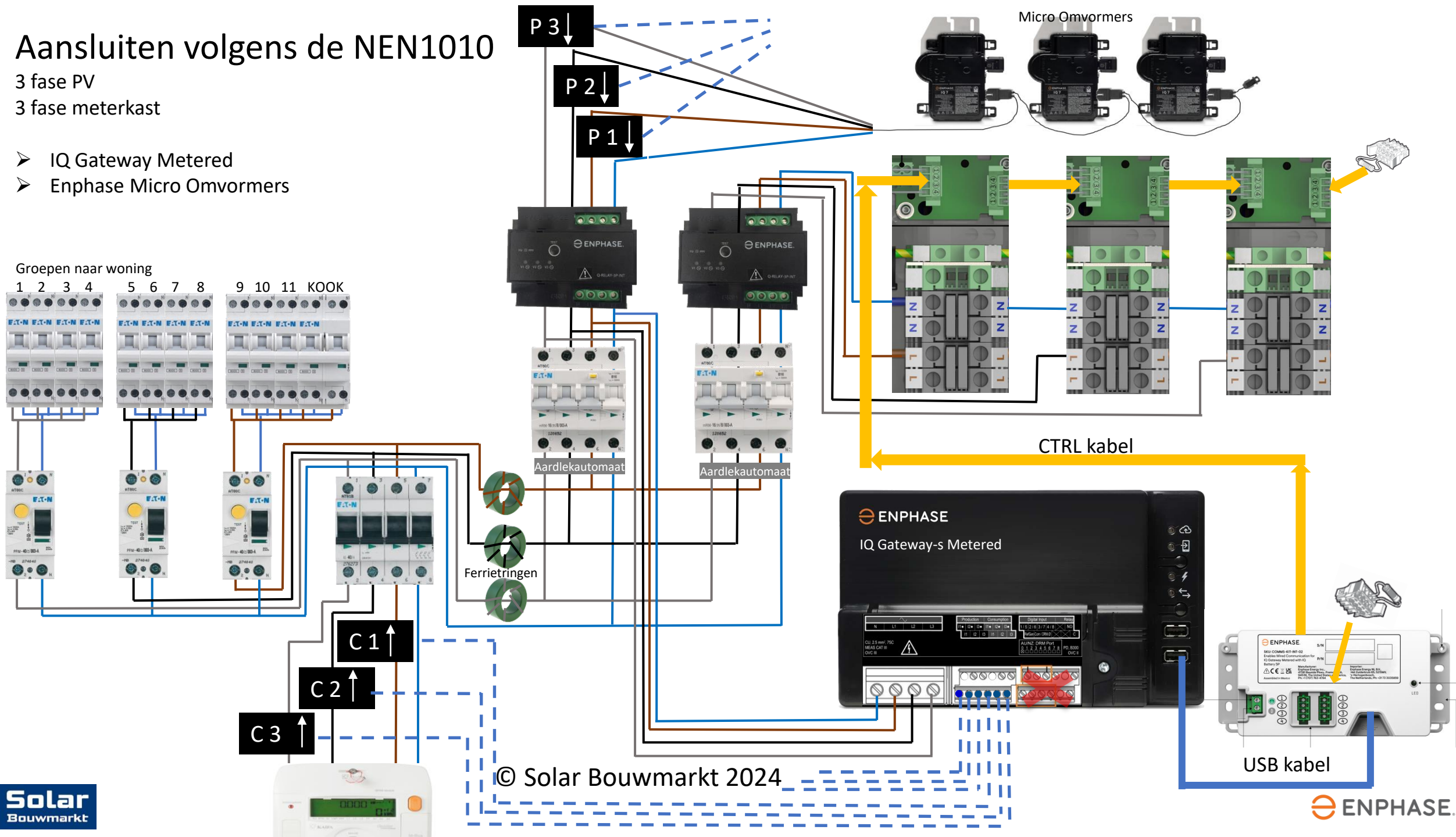
USB kabel

CTRL kabel

# Aansluiten volgens de NEN1010

3 fase PV  
3 fase meterkast

- IQ Gateway Metered
- Enphase Micro Omvormers



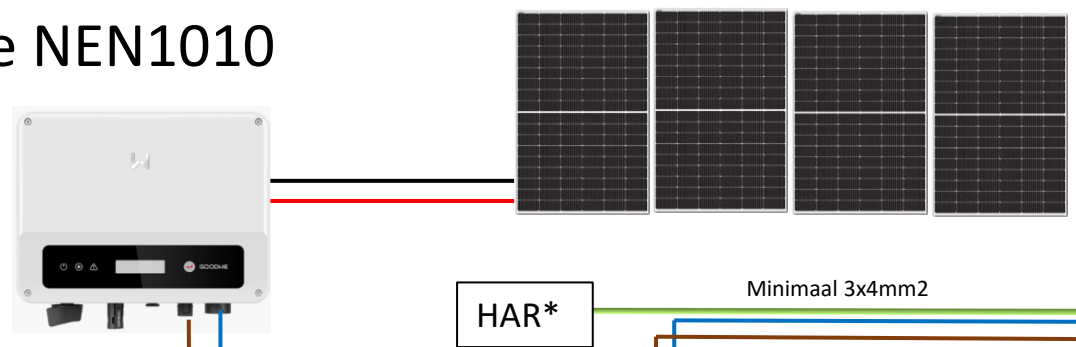
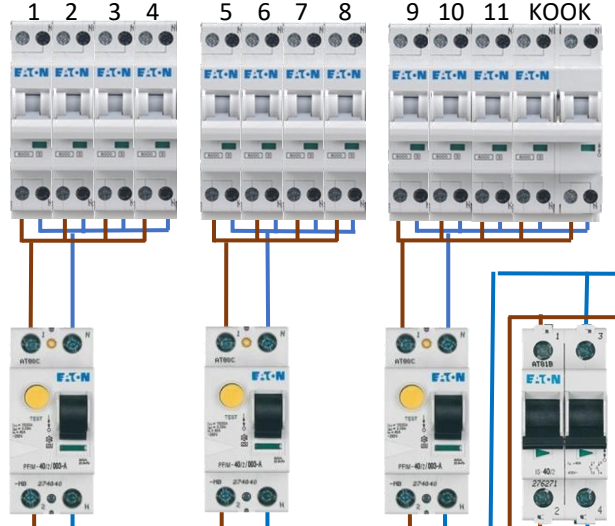
© Solar Bouwmarkt 2024

# Aansluiten volgens de NEN1010

- 1 fase Serie omvormer
- 1 fase meterkast
- 1 fase batterij 5P

- IQ Gateway Metered
- Enphase Micro Omvormers
- IQ Battery 5P

Groepen naar woning



P 1 ↓

HAR\*

Minimaal 3x4mm2



CT P1 meet de productie van het PV systeem  
CT C1 meet de import/export van stroom  
Let op de richting van de pijlen !

Plaats een Ferrietring over de fase tussen het Enphase deel en de rest van de meterkast om storing van externe bronnen te voorkomen



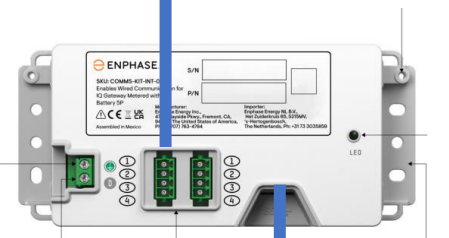
C 1 ↑



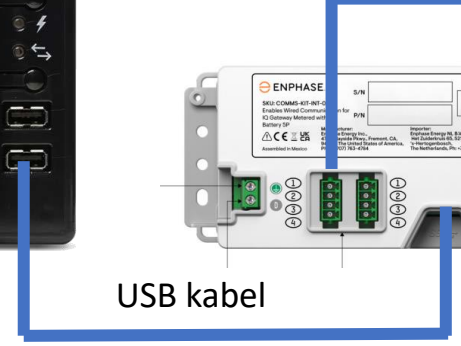
IQ Battery 5P



CTRL kabel



USB kabel



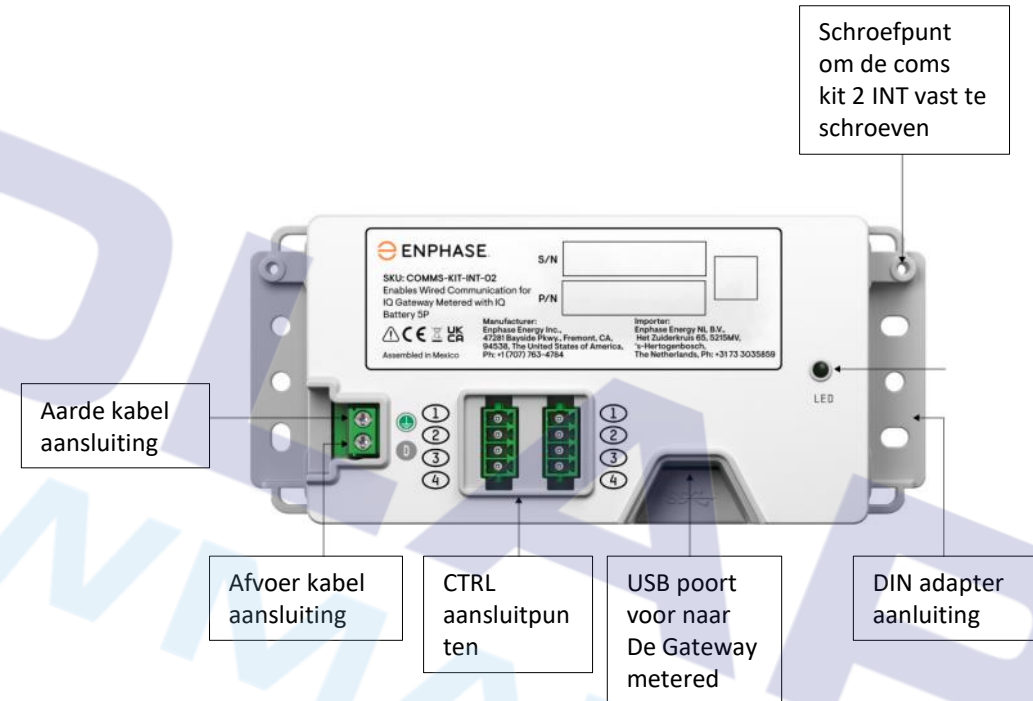
# Aansluiten in de groepenkast

Wat zit er bij de Communications Kit 2 INT:

- 1x CTRL connector met afsluitweerstand
- 3x CTRL connector zonder afsluitweerstand
- 1x USB kabel type C naar type A
- Een paar tie wraps
- Din Rail adapter

Alles dus om deze netjes weg te werken in je groepenkast. Deze moet minimaal IP3X zijn!

IP3X: Bescherming tegen stofdeeltjes groter dan 2,5mm.  
Beschermt tegen spatwater maximaal 10 liter per minuut.





# Aansluiten in de groepenkast

Aansluiten in een paar stappen:

1- Maak de groepenkast spanning vrij! Anders loop je het risico een elektrische schok te krijgen.

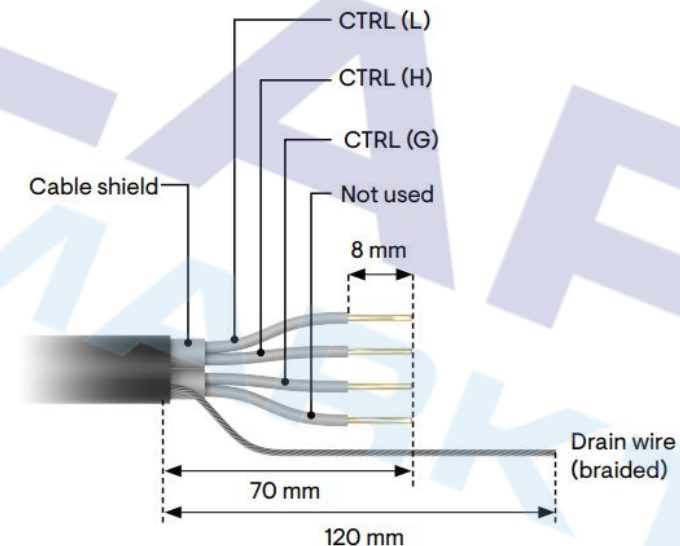
2- Monteer de kit dicht bij de IQ Gateway Metered Dit kan op 2 manier maar wij raden aan om de DIN rail adapter te gebruiken in een uitbreiding kast

3- Monteer op de CTRL kabel vanuit de batterij de kabel in dezelfde volgorde als je op de batterij gemonteerd hebt. Vergeet de afvoerkabel niet vast te maken. Stop deze na montage in de linker CTRL poort. Stop ook de CTRL connector met de afsluitweerstand in de rechter aansluiting.

4- Sluit een aardekabel aan en monteer deze op een geschikt aard punt in de groepenkast.



**DANGER!** Risk of electric shock. All sources to equipment being serviced must be disconnected external to the device. Storage circuits must ALWAYS be isolated via a circuit breaker or isolator switch before working on any part of the system.



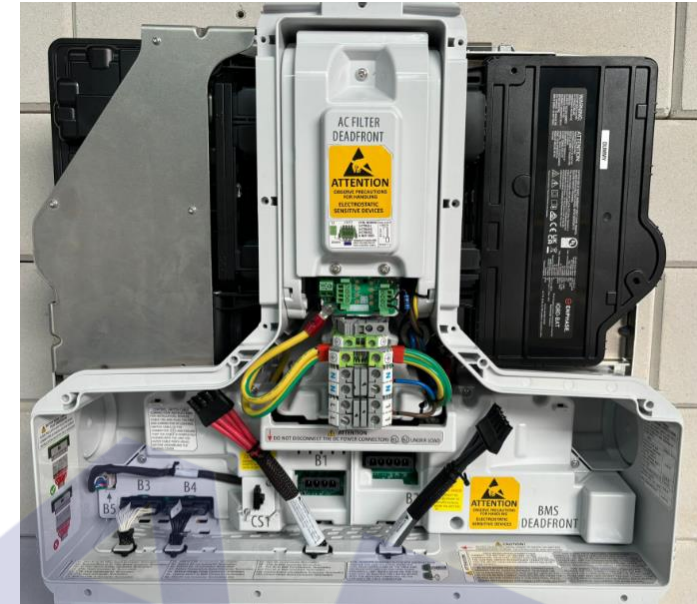
# Aansluiten in de groepenkast

Aansluiten in een paar stappen:

5- Gebruik de bijgeleverde USB in de coms kit en daarna in je IQ Gateway Metered

6- Controleer je aansluitingen allemaal nogmaals en dan kan je de spanning weer op de meterkast zetten. Het LED-lampje knippert één keer groen en gaat uit. Na 15-20 seconden begint het lampje met drie keer rood knipperen.

7- Druk op de DC-besturingschakelaar op de batterij en wacht tot de LED geel begint te knipperen.



# Aansluiten in de groepenkast

Aansluiten in een paar stappen:

8-Verwijder de WAARSCHUWING sticker en schuif de behuizing over de batterij. Controleer of de behuizing goed op zijn plek zit en monteer aan beide kanten een borgschroef.

9- Nu kun je via de Toolkit met jouw installateurs account de IQ Battery 5p in bedrijf stellen.



# © Copyright

De experts van Solar Bouwmarkt hebben deze gebruiksaanwijzing met veel aandacht en plezier geheel gratis voor je geschreven.

Ondanks ons copyright vinden wij onze schema's en plaatjes overal en nergens terug op internet zonder dat daar enige tegenprestatie voor wordt geleverd. Lap je ons copyright aan je laars? Zet dan op zijn minst je bronvermelding er bij!

*The End*