

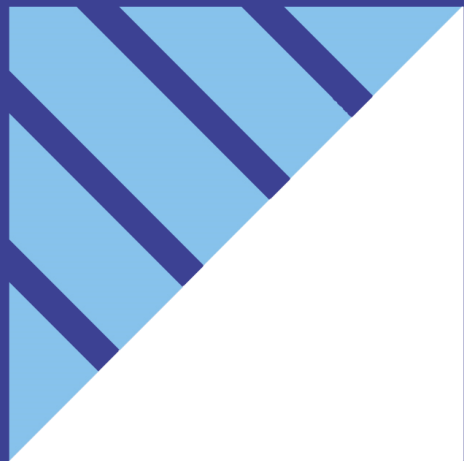


ENPHASE®

Versie 5.3
november 2024

Installatie Handleiding

Voor Doe Het Zelfers



SOLAR
BOUWMARKT

© Copyright

© Copyright Solar Bouwmarkt 2024.

Alle rechten voorbehouden. Tenzij anders vermeld berusten alle rechten op tekst en beeld in deze handleiding bij Solar Bouwmarkt.

Gehele of gedeeltelijke overname, plaatsing op andere websites of fora, verveelvoudiging op welke andere wijze dan ook en/of commercieel gebruik van deze informatie is niet toegestaan, tenzij hiervoor uitdrukkelijk schriftelijke toestemming is verleend door Solar Bouwmarkt.

Deze informatie mag worden bekeken op een scherm of geprint worden, mits dit geschied voor persoonlijk, informatief en niet-commercieel gebruik.

Help, ik heb Enphase gekocht...

Dus jij wilde niet zomaar een zonnepanelen systeem op je dak leggen en hebt gekozen voor Enphase. Gefeliciteerd! Je hebt hiermee de beste keuze gemaakt qua kwaliteit, opbrengst en veiligheid. Het aansluiten en instellen werkt echter anders dan bij traditionele installaties. Om je op weg te helpen geven wij je graag wat hints en tips. Lees ze rustig door. Het zal je een hoop tijd en ergernis besparen.

Onthoud wel de belangrijkste tip van allemaal: Werk veilig en wanneer je ergens aan twijfelt schakel je een professionele installateur in!

Zonnepanelen leveren hoge vermogens! Een aansluitfout, of het gebruik van verkeerde materialen kan leiden tot elektrocutie of brandgevaar.

Zo, nu we dit hebben vermeld gaan we aan het werk. Want voor de handige klusser met wat technisch inzicht is het echt heel goed te doen.

Youtube! Een schat aan informatie

De Green Guys, de experts achter Solar Bouwmarkt, zijn met voorsprong de grootste Enphase experts in Nederland. Zelfs de fabrikant maakt gebruik van onze experts voor het geven van de officiële trainingen aan professionele installateurs.

De Green Guys hebben een eigen YouTube kanaal. Hier vind je een schat aan informatie over Enphase. Zelfs de volledige introductie-training van de IQ7 series staat hier online.

<http://youtube.com/@GreenGuys-SolarBouwmarkt>

The screenshot shows the YouTube channel page for 'De Green Guys! De experts van Solar Bouwmarkt'. The channel has 15,8K subscribers and 37 videos. The page displays a grid of video thumbnails with titles and view counts. The videos cover various topics related to solar energy, including salderen, battery introduction, and Enphase products.

De Green Guys! De experts van Solar Bouwmarkt
@GreenGuys-SolarBouwmarkt · 15,8K abonnees · 37 video's
Alles, maar dan ook echt alles wat te maken heeft met zonnepanelen! >

Abonneren

Home Video's Community

Nieuwste Populair Oudste

- SALDEREN is helemaal NIET NODIG** (21:10)
Saldereen is helemaal niet nodig om zonnepanelen rendabel te houden
495K weergaven · 9 maanden geleden
- Het verschil tussen verschillende zonnepanelen** (20:37)
146K weergaven · 1 maand geleden
- Stroomnet overal zo goed als vol, kabinet kondigt 'onorthodoxe' noodmaatregelen aan** (14:10)
Het stroomnet is vol? Dit is de waarheid achter het nieuws...
124K weergaven · 3 weken geleden
- Enphase Envoy S en Envoy S Metered aansluiten** (14:38)
110K weergaven · 6 jaar geleden
- Consument twijfelt, expert niet: 'Aanschaf zonnepanelen nog altijd hartstikke slim'** (9:35)
Wat leveren zonnepanelen nog op na 2025, zonder de Saldering en met teruglever-boete
108K weergaven · 2 dagen geleden
- Enphase 10T battery introductie** (6:26)
97K weergaven · 8 dagen geleden
- Zonnepanelen eigenaren moeten betalen om terug te mogen leveren. Hoe erg is dat nou...** (4:42)
82K weergaven · 3 maanden geleden
- De terugleververgoeding - Het verschil tussen terugleveren en salderen** (7:05)
74K weergaven · 3 maanden geleden
- Hij is er! De IQ8 micro-omvormer van Enphase** (15:25)
71K weergaven · 11 maanden geleden
- Optimizers! Hoe werken die dingen eigenlijk?** (19:36)
68K weergaven · 1 jaar geleden
- Solar Bouwmarkt! Daar werken de echte experts** (11:55)
52K weergaven · 1 jaar geleden
- Vlamboog van 4 zonnepanelen** (0:43)
49K weergaven · 6 jaar geleden

De experts van Solar Bouwmarkt

Deze gebruiksaanwijzing is met veel aandacht en plezier geschreven door de experts van Green Guys, de mannen achter Solar Bouwmarkt.

Zij zijn, met voorsprong, de grootste Enphase experts in Nederland. Zelfs de fabrikant maakt gebruik van deze experts voor het geven van de officiële trainingen aan professionele installateurs.



Laurens Knapen
Solar Specialist
CEO en 'founder' Green Guys en
Solar Bouwmarkt
Trainer voor Enphase IQ trainingen
Trainer voor diverse solar-
trainingen via vele groothandels
en organisaties



Rob Uijterwaal
Solar Specialist
Manager Installaties en Technische
Support
Ex-installateur met meer dan 30.000
panelen ervaring
Beheerder van duizenden Enphase
systemen

Samen zijn deze twee experts in het bezit van werkelijk ieder certificaat dat er te behalen is op het gebied van zonne-energie en in het bezit van de erkenning "Zonnestroomsystemen" van InstallQ.

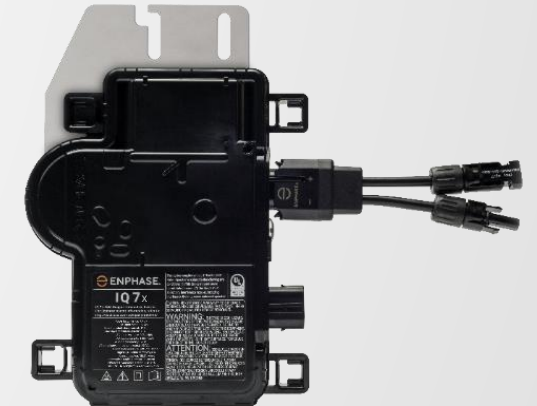
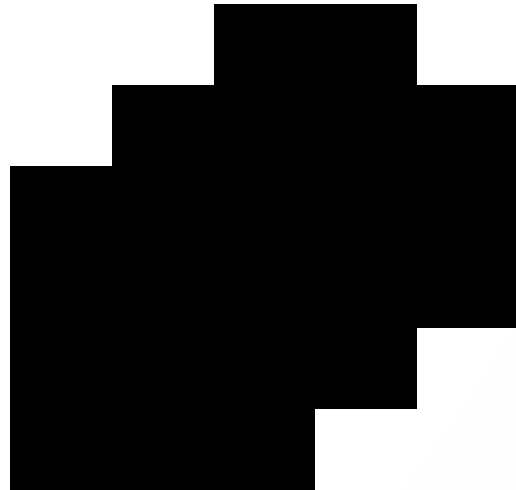


Producten van Enphase

Waar zijn al die materialen voor bedoeld?



Micro-Omvormers IQ7



IQ 7 Micro

- Tot 330 Watt panelen
- Advies SB: max 330WP
- 96,5% EU efficiency
- Maximaal 48V DC

IQ 7+ Micro

- Tot 400 Watt panelen
- Advies SB: max 400WP
- 96,5% EU efficiency
- Maximaal 60V DC

IQ 7A Micro

- Vanaf 405 Watt panelen
- Advies SB: vanaf 405WP (geen max)
- 96,5% EU efficiency
- Maximaal 60V DC

IQ 7X Micro

- Tot 435 Watt panelen
- **MAX 10 Amp!!!!**
- 96,5% EU efficiency
- Maximaal 80V DC

Micro-Omvormers IQ8



IQ 8+ Micro

- Tot 405 Watt panelen
- Tot 12 Ampere DC input
- 97,1% EU efficiency
- Maximaal 60V DC
- Max uitgang stroom 1,30 Ampere
- Niet in combinatie met IQ7 serie



IQ 8M Micro

- Vanaf 405 Watt panelen
- Tot 12 Ampere DC input
- 97.2% EU efficiency
- Maximaal 60V DC
- Max uitgang stroom 1,43 Ampere
- Niet in combinatie met IQ7 serie



IQ 8MC Micro

- Tot 420 Watt panelen
- Tot 14 Ampere DC input
- 97.5% EU efficiency
- Maximaal 60V DC
- Max uitgang stroom 1,43 Ampere
- Niet in combinatie met IQ7 serie



IQ 8AC Micro

- Tot 460 Watt panelen
- Tot 14 Ampere DC input
- 97.3% EU efficiency
- Maximaal 60V DC
- Max uitgang stroom 1,59 Ampere
- Niet in combinatie met IQ7 serie



IQ 8HC Micro

- Tot 480 Watt panelen
- Tot 14 Ampere DC input
- 97.4% EU efficiency
- Maximaal 60V DC
- Max uitgang stroom 1,67 Ampere
- Niet in combinatie met IQ7 serie

Micro-Omvormers

De Enphase IQ8 Micro Omvormers hebben een hoog vermogen, zijn klaar voor het Smart Grid en ontworpen voor de nieuwste generatie, hoog rendement, PV-modules. De IQ8 Micro Omvormer heeft de hoogste energieproductie en betrouwbaarheid in de industrie en dankzij de Rapid Shutdown functionaliteit voldoet hij aan de strengste veiligheidsnormen. Dankzij de slimme software kan de micro-omvormer zowel mét als zonder netaansluiting werken.

Voor een uitleg over de verschillen tussen de IQ7 en IQ8 Micro omvormers, de vernieuwde smart grid functie raden we aan om het filmpje te bekijken:

[Kijk het filmpje hier.](#)



Q-Cable. Wat heb ik nodig?

Over Q-Cable hebben onze experts een YouTube filmpje gemaakt. Bekijk dat eens rustig om te zien wat je nodig hebt:

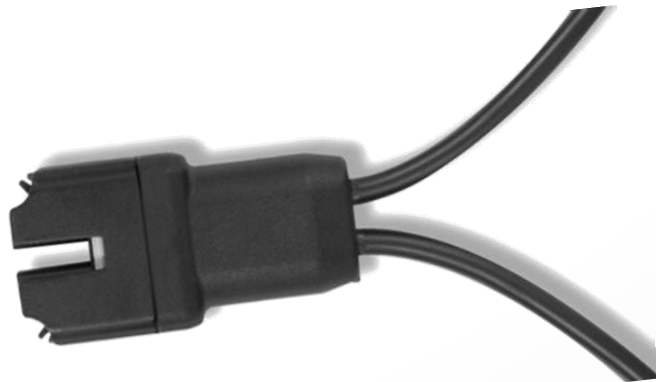
https://youtu.be/qi_uzJDa2sg



Q-Cable & Q-Cable accessoires

Q Cable aansluitkabel

- ✓ Leverbaar met connector afstanden van 110 (portrait) en 175 (landscape) en 210 (XL) cm.
- ✓ 2 aderig (1 fase) en 4 aderig (3 fase)



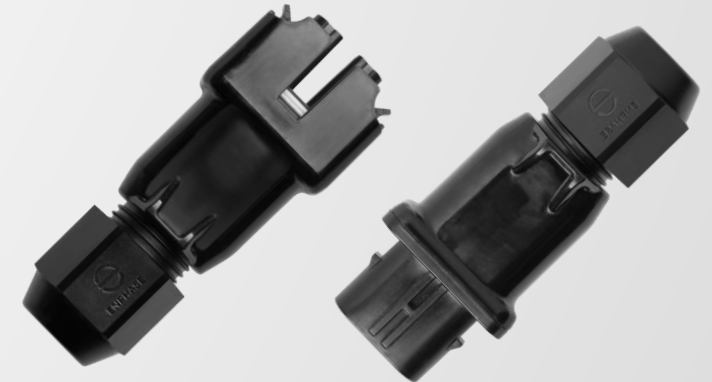
Q Einddop Kabel Terminator

- ✓ Waterdichte afsluiting van het open kabeluiteinde
- ✓ 1-fase en 3-fase versie beschikbaar!



Q Cable Stekker

- ✓ Stekkers om 2-aderige verlengkabels en waterdichte koppelingen te maken tussen branches
- ✓ MC4 Tang benodigd!



Q-Cable & Q-Cable accessoires

Ontkoppel gereedschap

- ✓ Om Micro's los te koppelen van de verzamel-kabel



Waterdichte afdichtdop

- ✓ Om ongebruikte aansluitingen waterdicht af te dichten



IQ Gateway



IQ Gateway S Standaard

- ✓ Voor een overzicht van opbrengst van de installatie
- ✓ Monitoring per paneel inzichtelijk te maken
- ✓ Plug & Play

IQ Gateway S Metered

- ✓ Voor een overzicht van opbrengst van de installatie
- ✓ Monitoring per paneel inzichtelijk te maken
- ✓ Energie consumptie inzichtelijk
- ✓ Energie import en export inzichtelijk
- ✓ Geschikt voor uitbreiding met accu's

Q-Relais



1-fase



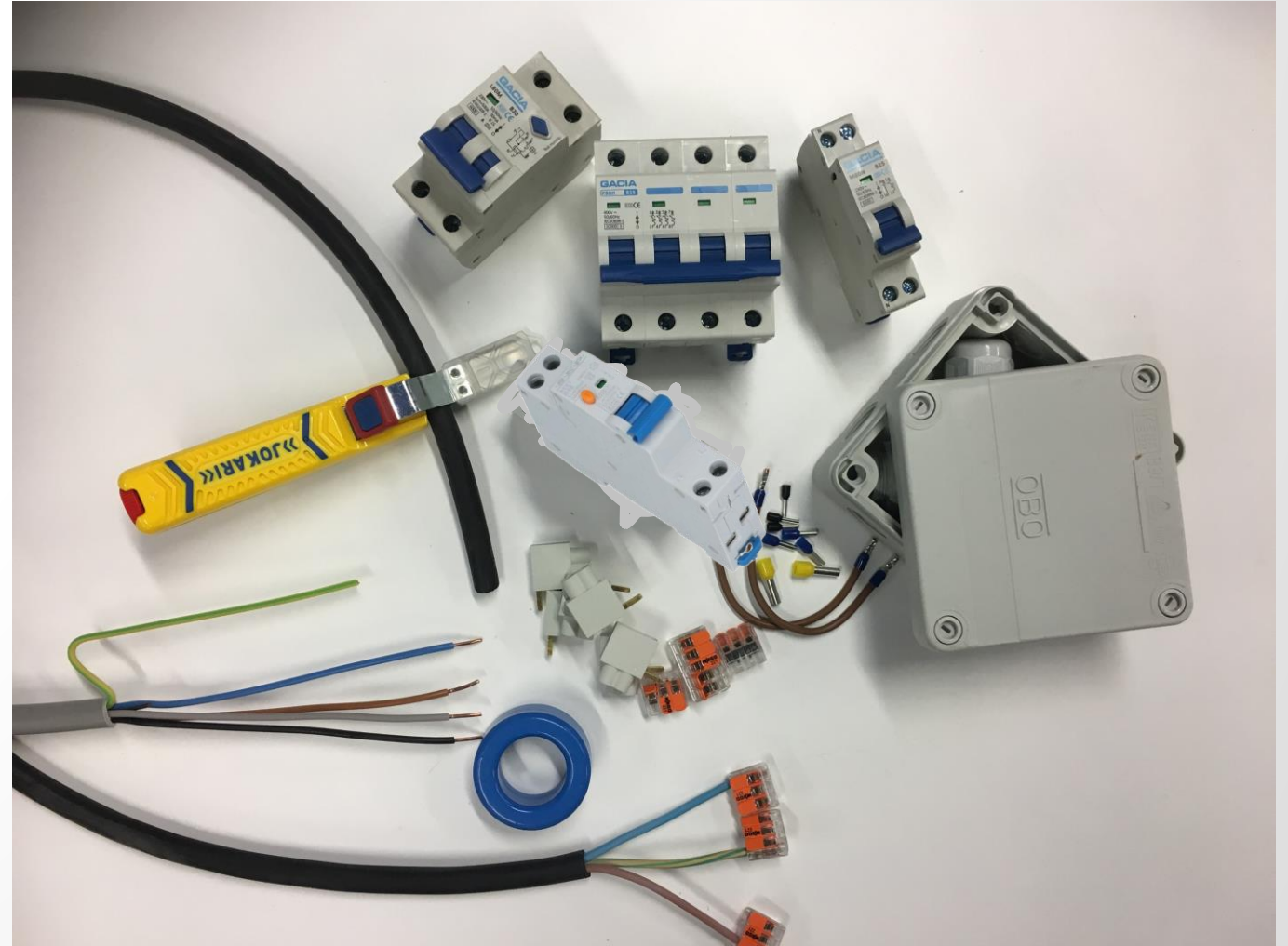
3-fase
(met ingebouwde fase
koppelaar voor data-
overdracht)

- Zonder Q-relais werkt het system prima, maar voldoet het in Nederland niet aan de VDE0126 norm die netbeheerders stellen aan apparatuur die aan het net wordt gekoppeld.
- Het Q-relais ontkoppelt het micro-omvormer systeem d.m.v. een mechanisch relais van het net bij netwerkstoringen zoals:
 - Een te hoge of lage AC spanning
 - Een onverwachte fase-verschuiving
- Maximale aansluitwaarde:
 - 1-fase: 20 Ampere
 - 3-fase: 20 Ampere per fase

Aanvullende Producten

Aanvullende materialen

- ✓ Schakelmateriaal
- ✓ Automaten, aardlekschakelaars en aardelekautomaten
- ✓ Lasdoos of gietmofpakket
- ✓ Ferrietringen
- ✓ Speciale lasdoppen met klemmen (Wago's)
- ✓ Neopreen kabel
- ✓ YMKV kabel
- ✓ Kabelstrip-mes

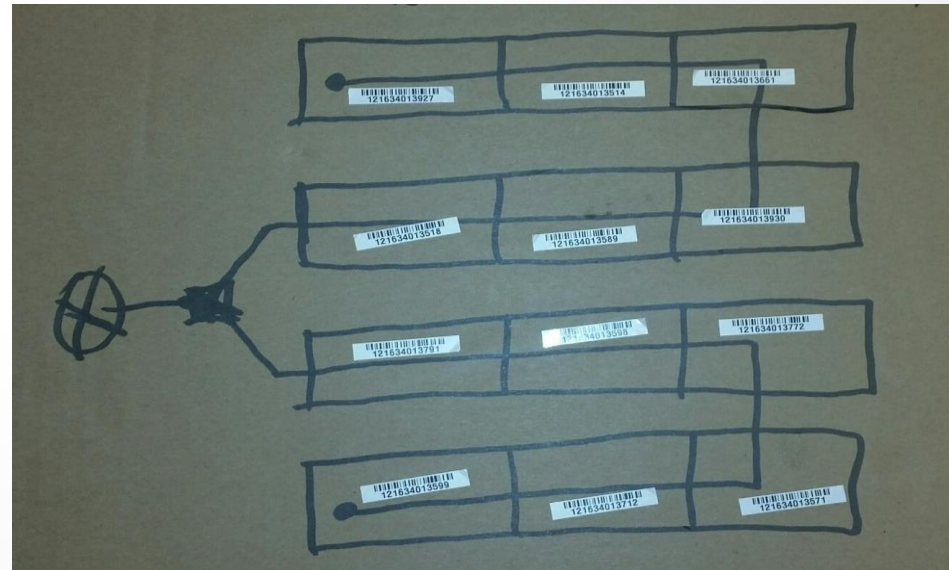


Plannen van het Q-Cabeltraject

We gaan eerst plannen hoe we de Q-cable verzamelkabel gaan leggen.

- ✓ Meerdere rijen panelen? Koppel deze parallel.
- ✓ Koppel een lange rij niet aan het einde, maar in het midden aan de verzamelkabel

Hieronder zie je een voorbeeld van een systeem met 12 panelen op een plat dak. In plaats van 12 micro's achter elkaar in één kabel, is de kabel halverwege doormidden geknipt. Beide kabels worden dan in een lasdoos of gietmofpakket parallel aan elkaar verbonden (kleur op kleur). Dat scheelt in dit geval al snel 10 meter kabellengte.



Monteren van de micro's

Schuin dak: Monteer de Micro's op de rails met clips, schroeven, bouten of zelftappers.

Plat dak: Monteer de micro's op de onderconstructie met clips, zelftappers of klem de micro's tussen de constructie en de panelen. Bind kabels netjes op en zorg dat er geen (trek of duw) spanning op de connector ontstaat! Zie oranje pijlen!

Gebruik clips of UV bestendige bindbandjes om de kabels zo goed als mogelijk vast te zetten! Plastic tie-wraps overleven geen 10 jaar in de buitenlucht op een dak en eindigen in de dakgoot...



Potentiaal vereffening (Aarding)

Alles van geleidend materiaal (de frames van de panelen en de onderconstructie) dienen “potentiaal vereffend” te worden. In normaal Nederlands: verbonden met aarde.

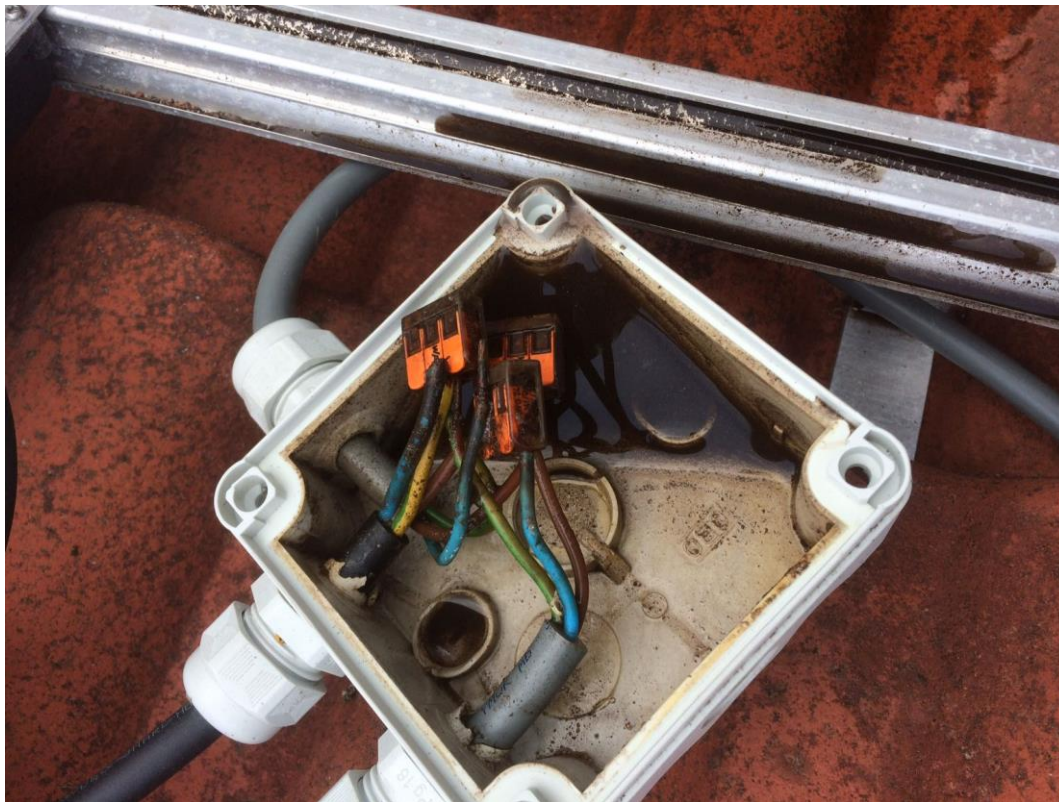
Deze verbinding met aarde moet lopen via de aarderail in dezelfde groepenkast waar ook het zonnepanelen-systeem op aangesloten is. Voor deze aarding brengen we een kabel naar het dak waar de aardedraad van gebruikt wordt t.b.v. dit doeleinde. In een gietmof verbinden we de NUL en Fase(s) aan de Q-cable en de aarde aan de frames en onderconstructie.



Voorkom dat vocht een probleem vormt!

Vocht en AC gaan niet samen! Een 'gewone' lasdoos is daarom niet de beste methode om kabels op elkaar aan te sluiten. Gebruik altijd giethars (een gietmofpakket) om de aansluitingen 100% waterdicht te maken!

Voor ieder probleem...



Bestaat een oplossing...

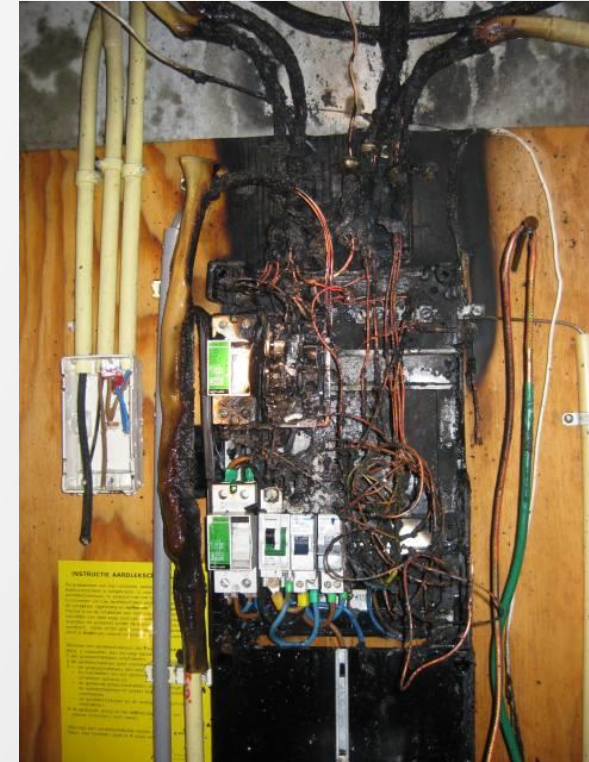


Aansluiting in de meterkast

We benadrukken nog één keer dat je bij twijfel een professional moet inschakelen!

Als je onderstaande schema's niet begrijpt, begin er dan niet aan!

3 Fase meterkast: Als je een schakelfout maakt in een 3 fase meterkast zet je 400 volt op de stopcontacten van je huis! Het gevolg is duizenden euro's schade aan aangesloten apparatuur!



Een fout maken in de meterkast kan grote gevolgen hebben...

Enphase en aardlekbeveiliging

De NEN1010 is duidelijk:

- ✓ NEN1010 zegt dat iedere groep in een woonhuis, dus ook een productiegroep bescherming tegen lekstroom moet bieden.
- ✓ Dat betekent dus simpelweg dat je in een woonhuis verplicht bent de zonnepanelen achter een aardlekschakelaar te plaatsen.
- ✓ De regel gaat nog iets verder en stelt dat het een 30mA aardlekschakelaar moet zijn. Een 100mA of 300mA mag alleen in uitzonderlijke gevallen worden gebruikt.
- ✓ Enphase micro-omvormers zijn galvanisch gescheiden. Dat betekent dat deze nooit een aardlekprobleem kunnen veroorzaken. Het Q-Cable traject en het kabeltraject naar de groepenkast dient wel beveiligd te zijn tegen lekstroom. Een 30mA beveiliging is de enige juiste en meest veilige keuze.

IQ Gateway aansluiten

Over het aansluiten van de IQ Gateway (vorige benaming: Envoy) hebben de experts van Green Guys een uitgebreid YouTube filmpje gemaakt. Hierin zie je een aantal handige hints en tips.

Vooraf voor het juist aansluiten van de IQ Gateway Metered raden wij aan even rustig de tijd te nemen deze video te bekijken. https://youtu.be/mjRx_PpO2IE Deze video is een beetje verouderd en komt uit de tijd dat de M-serie nog geplaatst werden, hier was een IQ relay nog niet verplicht.



Aansluitschema's IQ Gateway Standaard

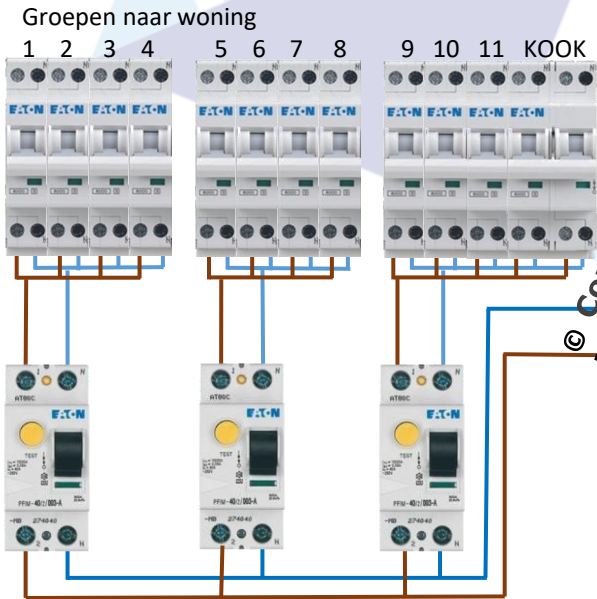


Aansluiten volgens de NEN1010

- IQ Gateway S Standaard
- 1-fase Enphase systeem
- 1-fase meterkast



Micro Omvormers



© Copyright
Deze aansluitschema's worden je aangeboden
door de experts van Solar Bouwmarkt



Automaat voor overstrombeveiliging *

Aardlekschakelaar voor aardlekbeveiliging *

Ferriering (alleen indien nodig)



Ferrieringen
Plaats **alleen indien nodig** (wanneer de datacommunicatie wordt verstoord door externe bronnen!) een Ferriering over de fase tussen het Enphase deel en de rest van de meterkast om storing van externe bronnen te voorkomen.

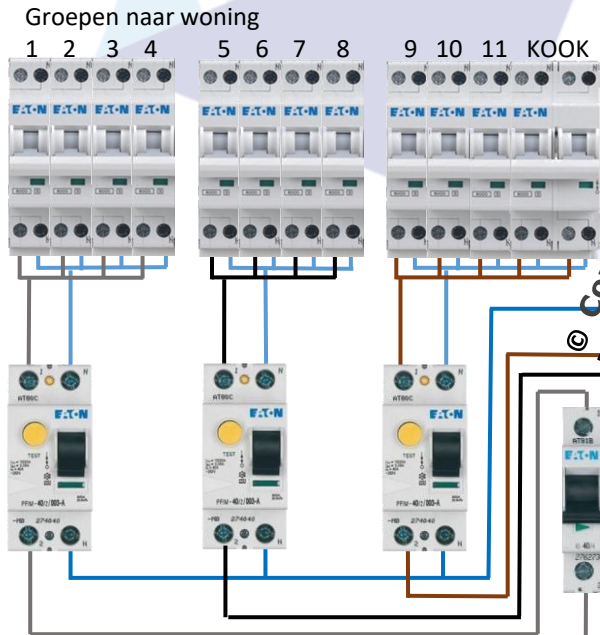
Aardlekautomaat
* i.p.v. een losse automaat en aardlekschakelaar mag je een aardlekautomaat gebruiken.

Aansluiten volgens de NEN1010

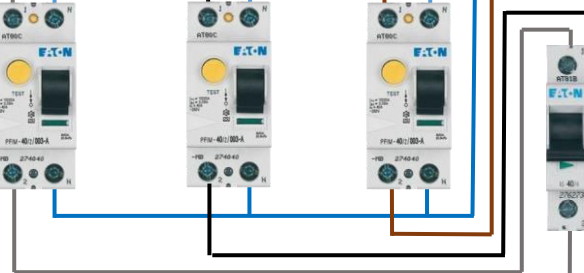
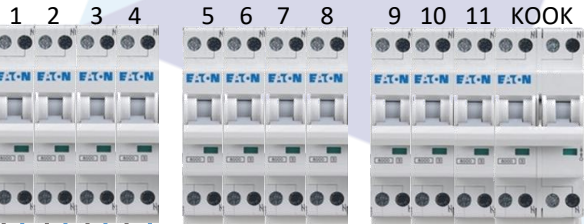
- IQ Gateway S Standaard
- 1-fase Enphase systeem
- 3-fase meterkast



Micro Omvormers



Groepen naar woning



Copyright
Deze aansluitschema's worden je aangeboden
door de experts van Solar Bouwmarkt



Automaat voor overstrombeveiliging *

Aardlekschakelaar voor aardlekbeveiliging *

Ferriering (alleen indien nodig)



Ferrieringen

Plaats **alleen indien nodig** (wanneer de datacommunicatie wordt verstoort door externe bronnen!) een Ferriering over de fase tussen het Enphase deel en de rest van de meterkast om storing van externe bronnen te voorkomen.

Aardlekautomaat

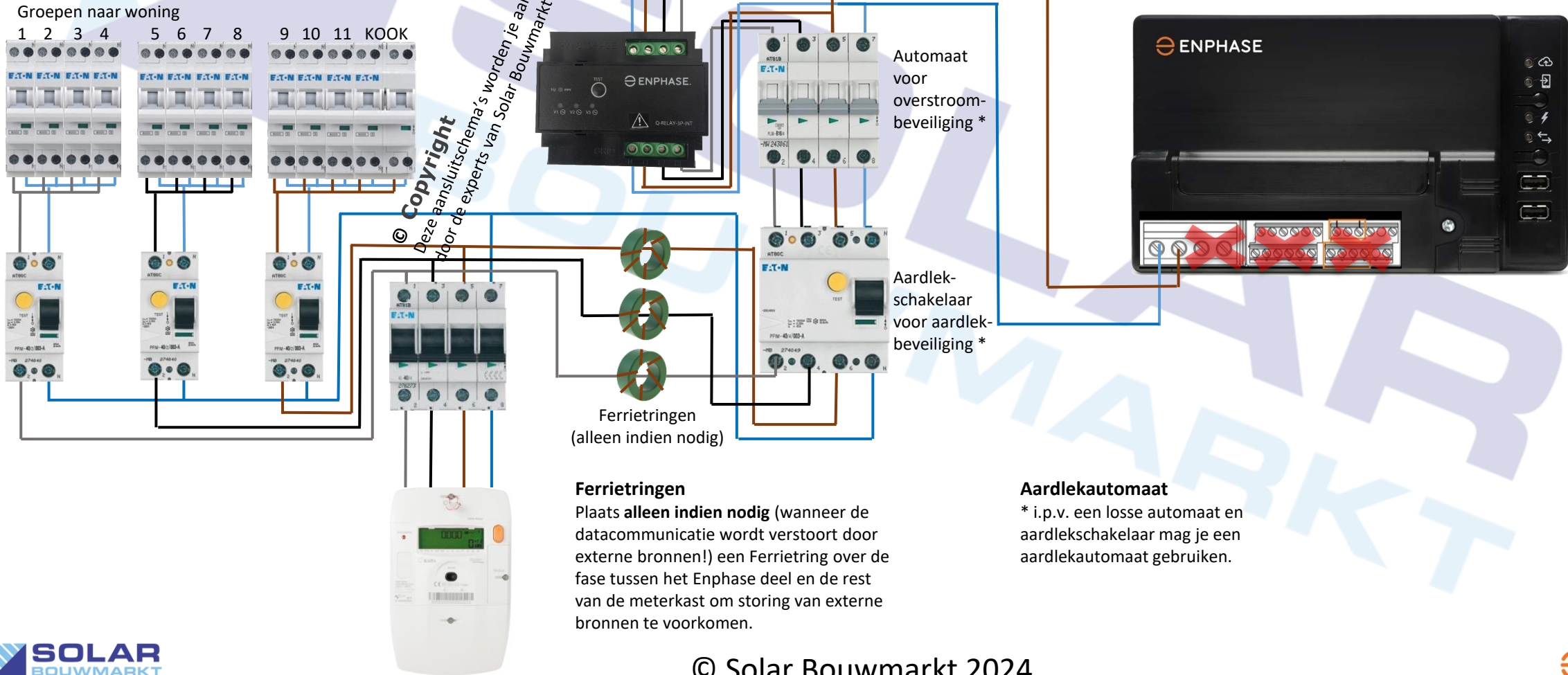
* i.p.v. een losse automaat en aardlekschakelaar mag je een aardlekautomaat gebruiken.

Aansluiten volgens de NEN1010

- IQ Gateway S Standaard
- 3-fase Enphase systeem
- 3-fase meterkast



Micro Omvormers



Aansluitschema's IQ Gateway Metered

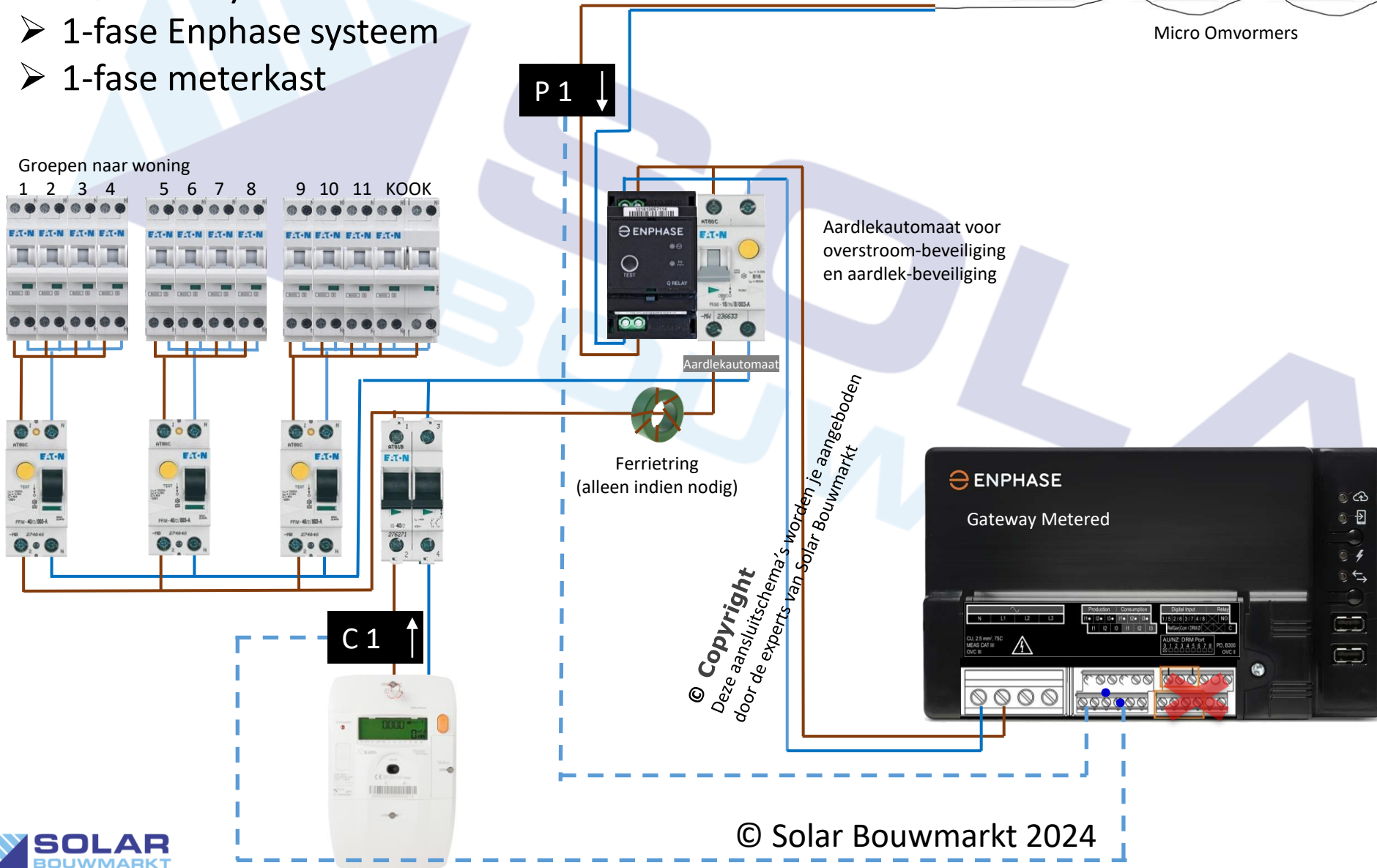


Aansluiten volgens de NEN1010

- IQ Gateway Metered
- 1-fase Enphase systeem
- 1-fase meterkast



Micro Omvormers



Aardlekautomaat voor overstrom-beveiliging en aardlek-beveiliging

© Copyright Deze aansluitschema's worden je aangeboden door de experts van Solar Bouwmarkt

Ferriering (alleen indien nodig)

CT Spoelen
CT P1 meet de productie van het PV systeem
CT C1 meet de import/export van stroom
Let op de richting van de pijlen !

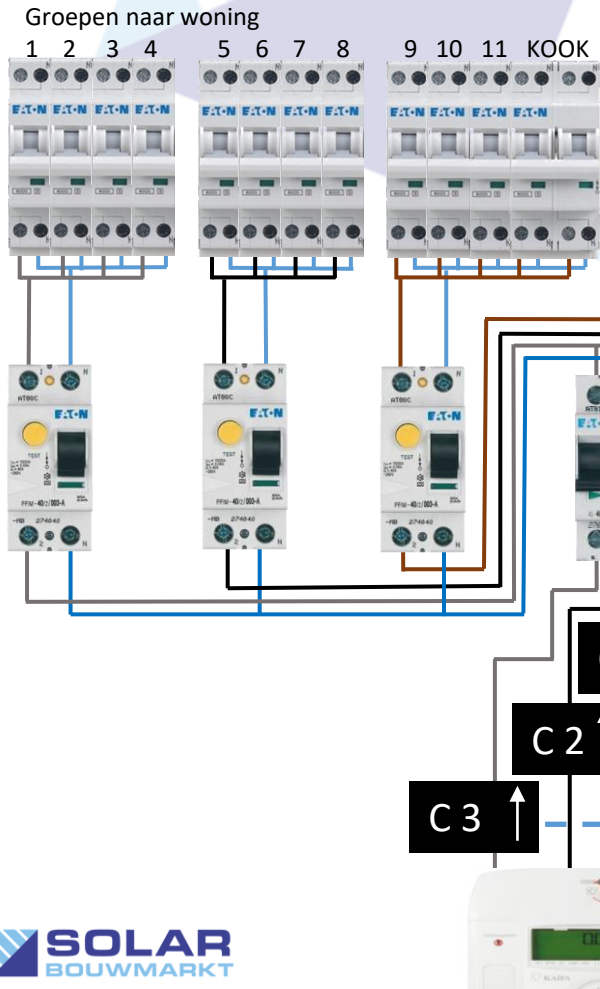
Ferriering
Plaats **alleen indien nodig** (wanneer de datacommunicatie wordt verstoord door externe bronnen!) een Ferriering over de fase tussen het Enphase deel en de rest van de meterkast om storing van externe bronnen te voorkomen.

Aansluiten volgens de NEN1010

- IQ Gateway Metered
- 1-fase Enphase systeem
- 3-fase meterkast

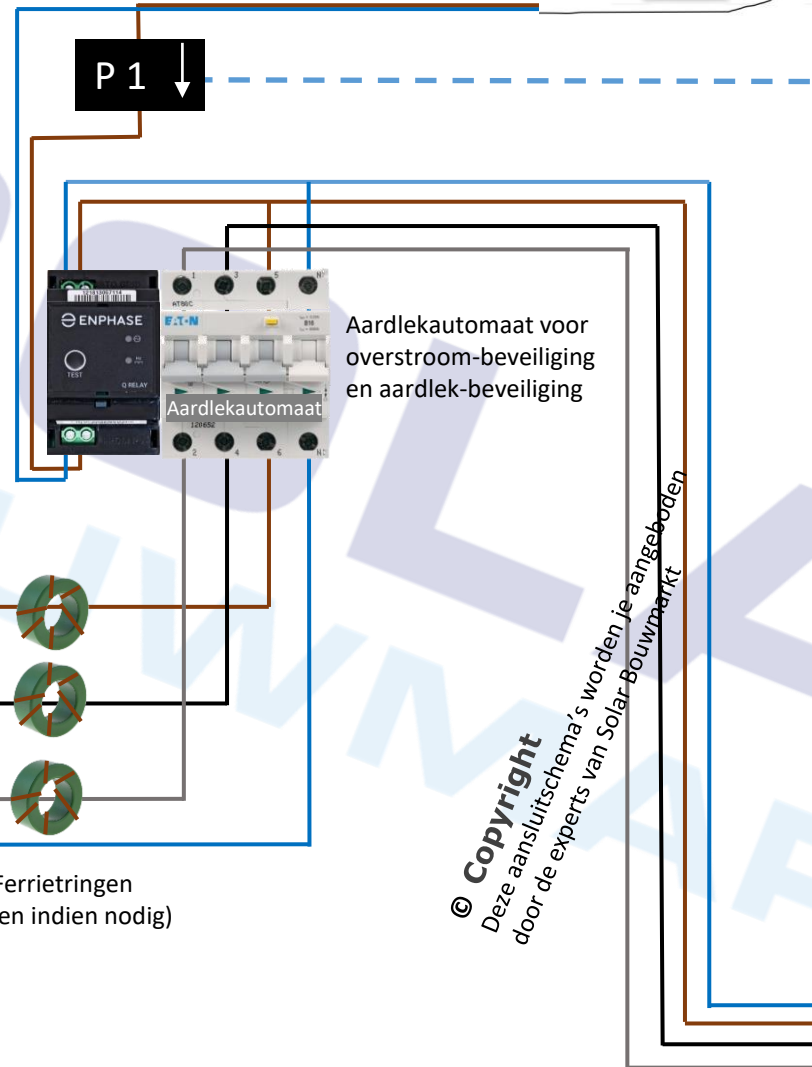


Micro Omvormers



Groepen naar woning

1 2 3 4 5 6 7 8 9 10 11 KOOK



P 1 ↓

ENPHASE
Aardlekautomaat

Aardlekautomaat voor
overstroom-beveiliging
en aardlek-beveiliging

Ferrietringen
(alleen indien nodig)

C 1 ↑

C 2 ↑

C 3 ↑

CT Spoelen

CT P1 meet de productie van het PV systeem
CT C1, C2 & C3 meten de import/export van
stroom

Let op de richting van de pijlen !

Ferrietringen

Plaats **alleen indien nodig** (wanneer de
datacommunicatie wordt verstoord door
externe bronnen!) een Ferrietring over de
fase tussen het Enphase deel en de rest
van de meterkast om storing van externe
bronnen te voorkomen.

© Copyright
Deze aansluitschema's worden je aangeboden
door de experts van Solar Bouwmarkt



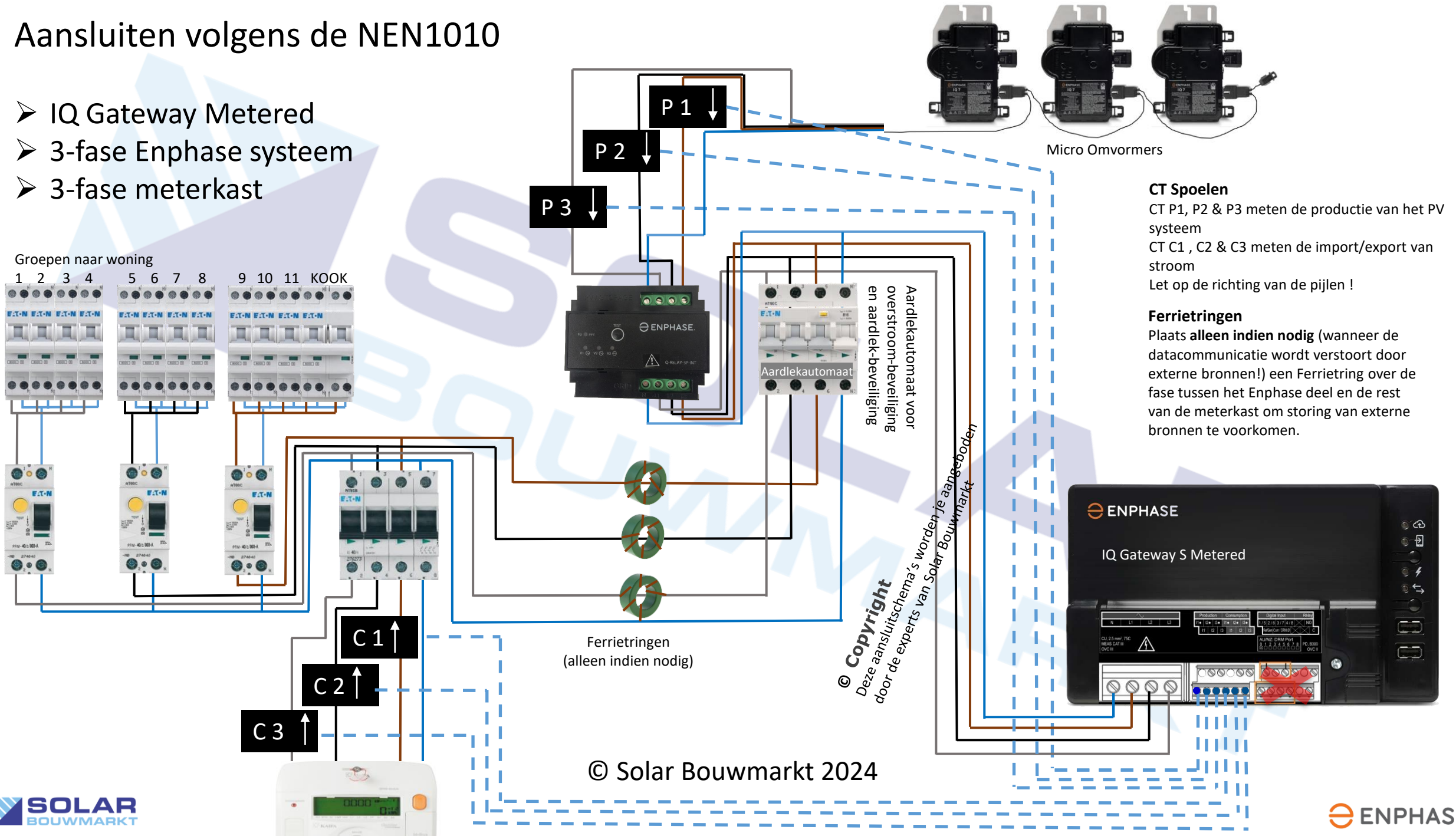
ENPHASE

IQ Gateway S Metered

© Solar Bouwmarkt 2024

Aansluiten volgens de NEN1010

- IQ Gateway Metered
- 3-fase Enphase systeem
- 3-fase meterkast



Micro Omvormers

CT Spoelen

CT P1, P2 & P3 meten de productie van het PV systeem
 CT C1, C2 & C3 meten de import/export van stroom
 Let op de richting van de pijlen !

Ferrietringen

Plaats **alleen indien nodig** (wanneer de datacommunicatie wordt verstoord door externe bronnen!) een Ferrietring over de fase tussen het Enphase deel en de rest van de meterkast om storing van externe bronnen te voorkomen.

© Copyright
 Deze aansluitschema's worden je aangeboden
 door de experts van Solar Bouwmarkt

© Solar Bouwmarkt 2024

IQ Gateway met Internet verbinden.



Sluit de Gateway aan op het Internet via de router d.m.v. een ethernet kabel of (liever geen) WiFi

Enphase Monitoring instellen

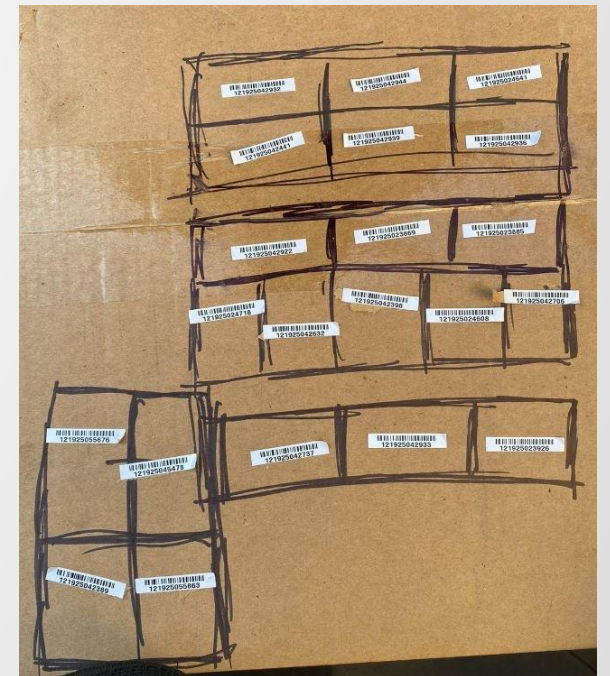
Enphase levert service en garantie via de installateur bij wie de monitoring portal van het betreffende apparaat in beheer is.

Dat betekent dat je alle garantieclaims zelfs rechtstreeks met de Enphase Support Desk kan afhandelen. Wel zo snel, wel zo makkelijk. Verderop in de gebruiksaanwijzing laten we zien hoe dat werkt.

NIET VERGETEN!!!

Tijdens het installeren plak je de serienummer stickers van de micro-omvormers op een tekening van je legplan.

Dit heb je later nodig om alles netjes op zijn plek te leggen in de monitoring portal.



Enphase Monitoring instellen

Voor het maken van een Enphase monitoring portaal heb je een Enphase 'Installer' account nodig. Helaas stelt Enphase deze niet beschikbaar aan particuliere DHZ-ers. Enphase stelt voor de particuliere DHZ-er een DHZ account beschikbaar, maar deze is beperkt in functionaliteit.

Een eigen 'Installer' account geeft veel extra functionaliteit en hierdoor leer je je eigen systeem nog beter kennen.

Hoe je je eigen 'Installer' account kan aanvragen leggen we uit in de volgende stappen.



Enphase Monitoring instellen

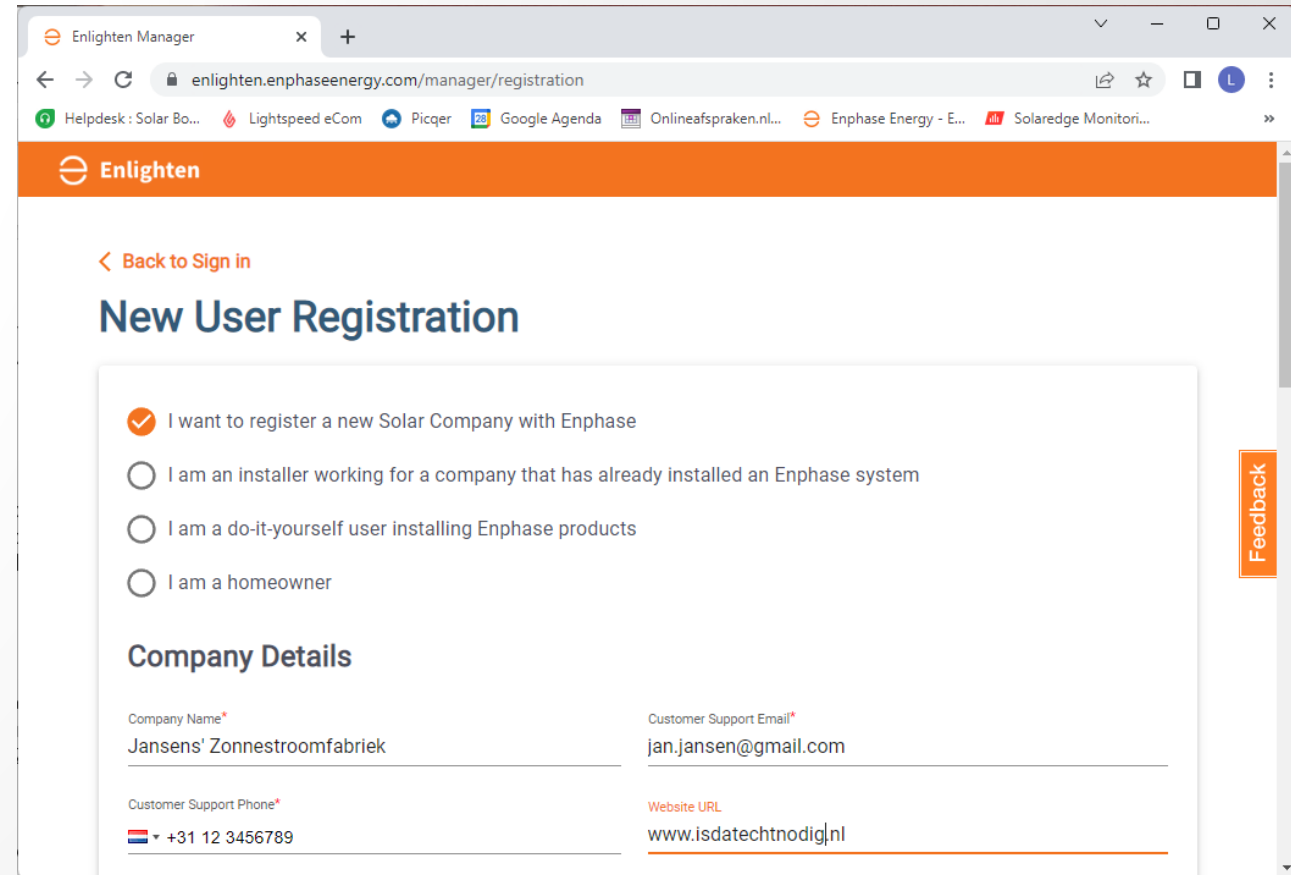
Om je systeem in te stellen heb je een Enphase Installer Account nodig. Dit kan je online aanvragen bij Enphase.

Ga naar de Enlighten website en klik op 'Sign up for Enlighten'

Rechtstreekse link:

<https://enlighten.enphaseenergy.com/manager/registration>

Vink aan "I want to register a new Solar Company with Enphase", vul de gevraagde gegevens in en volg de stappen op het scherm. Bedenk een leuke virtuele bedrijfsnaam en vul alle benodigde gegevens in.



The screenshot shows the 'New User Registration' page on the Enlighten Manager website. The page has an orange header with the 'Enlighten' logo. Below the header, there is a link to 'Back to Sign in'. The main heading is 'New User Registration'. There are four radio button options for user roles: 'I want to register a new Solar Company with Enphase' (selected), 'I am an installer working for a company that has already installed an Enphase system', 'I am a do-it-yourself user installing Enphase products', and 'I am a homeowner'. Below these options is the 'Company Details' section, which contains four input fields: 'Company Name*' (filled with 'Jansens' Zonnestroomfabriek'), 'Customer Support Email*' (filled with 'jan.jansen@gmail.com'), 'Customer Support Phone*' (filled with '+31 12 3456789'), and 'Website URL' (filled with 'www.isdatechtnodig.nl'). A vertical 'Feedback' button is located on the right side of the form.

Enphase Monitoring instellen

Log met je installer gegevens in bij de Enlighten website en klik op 'Nieuw Systeem Toevoegen'.

The screenshot shows the Enphase Manager dashboard. At the top, there is a navigation bar with the Enphase Manager logo and menu items: Dashboard, Systemen, Account, Diensten, Gegevens & Privacy, and Ondersteuning. The main heading is 'Het Zonnetje in Huis'. Below this is a 'Bedrijfsprestatiescorecard' with six metrics: 'Installeert Enphase sinds', 'Aantal werklocaties', 'Micro-omvormers geïnstalleerd', 'Geïnstalleerde batterijen', 'Netto Promotor Score', and 'Zonné-installatie gecertificeerd'. The 'Zonné-installatie gecertificeerd' metric shows 'Geen' and is circled in red. A button '+ Nieuw Systeem Toevoegen' is also circled in red. Below the scorecard is a 'Systemen' section with a search bar and a table with columns: NAAM / ID, STATUS, STAD, and REGIO / PROV. The table is currently empty, with a link 'Bekijk De Volledige Lijst'. To the right is a 'Serviceverzoeken' section with a table showing 'Totaal aantal gevallen Nieuw', 'In uitvoering', and 'Opgelost', all with a value of 0. Below this is a 'Snelle toegang' section with links for 'Contacteer ons', 'Servicemanager', 'Enphase Community', and 'Enphase Store'. At the bottom, there are three sections: 'Mijn accountgegevens' (with 'Bedrijfsprofiel'), 'Mijn diensten' (with 'Enphase Store'), and 'Mijn gegevens & privacy' (with 'API-toegang'). A 'Feedback' button is visible on the right side of the dashboard.

Enphase Monitoring instellen

Vul de gevraagde gegevens zoveel mogelijk in.

Het belangrijkste is het serienummer van de IQ Gateway!

Enlighten-versie wijzigen

*Land
Nederland

Lengtegraad

Breedtegraad

Gateway

Netwerkprofiel
Fabrieksinstellingen

N/B

[Nog een Envoy toevoegen](#)

PV-systeem

Stringomvormer van derden installeren?

*Totaalaantal Enphase-micro-omvormers ⓘ

Zonnepaneelmodule

Selecteer een fabrikant

Selecteer een model

Ziet u uw fabrikant/model niet? [Laat het ons weten.](#)

Installatie

Aansluittype micro-omvormer
Selecteer er één:

Serietype
Selecteer er één:

Details op serieniveau voert u in op de pagina systeeminstellingen.

Enphase Monitoring instellen

Vul onder het kopje “PV-systeem” alles in. Staat jouw model paneel er niet bij dan selecteer je het paneel wat het dichtst bij in de buurt komt, je kan niet verder met het aanmaken als je dit veld leeg laat.

De vakjes onder het kopje “installatie” invullen geeft geen toegevoegde waarde...

PV-systeem

Stringomvormer van derden installeren?

*Totaalaantal Enphase-micro-omvormers [?](#)

Zonnepaneelmodule

Selecteer een fabrikant

Selecteer een model

Ziet u uw fabrikant/model niet? [Laat het ons weten.](#)

Installatie

Aansluittype micro-omvormer

Selecteer er één:

Serietype

Selecteer er één:

Details op serieniveau voert u in op de pagina systeeminstellingen.

Enphase Monitoring instellen

Vul alle benodigde gegevens in.

Het juiste netwerkprofiel mag op “fabrieksinstellingen” blijven staan.

Rechts zie je een “checklist” van de stappen die je moet doorlopen om het systeem te activeren.

The screenshot displays the Enphase Monitoring setup interface, divided into several sections:

- Systeem**: Includes fields for *Naam, *Type (Select System Type), and Eigendom van derde (bijv. PPA of lease). A link for Installateurreferentie is also present.
- Eigenaar**: Fields for Voornaam, Achternaam, E-mail, and Telefoon.
- Locatie**: Fields for *Adres, Adres 2, *Stad, *Staat/provincie, *Postcode, *Land (Nederland), Lengtegraad, and Breedtegraad.
- Gateway**: A dropdown menu for Netwerkprofiel, currently set to 'Fabrieksinstellingen', which is circled in red.

On the right side, there is a **Hulp nodig?** section with a link to find answers to common questions, and a **Checklist voor activering** section. The checklist shows four steps:

- Aanvang** (0% voltooid):
 - Eigenaar ingevoerd
 - Opgegeven locatie
 - Opgegeven Envoy(s)
- Verbinden**:
 - Gerapporteerde Envoy(s)
- Verifiëren**:
 - Goede communicatie tot stand gebracht
 - Systeemwerking geverifieerd
- Klaar**:
 - Gebouwde series
 - Systeem operationeel
 - Toegang verleend aan eigenaar

Enphase Monitoring instellen

Wil je onze hulp? Dan kan je ons toegang verlenen tot het systeem door het volgende email adres in te vullen bij “systeemtoegang”

enphase-support@solar-bouwmarkt.nl

Selecteer het vakje: “Ik bevestig hierbij het volgende” en druk op opslaan.

Zonder deze toegang zijn wij niet in staat support te bieden.

Verleen een ander bedrijf toegang tot dit systeem door het e-mailadres van een Enlighten-gebruiker van dat bedrijf op te geven.

E-mailadres

[Nog een toevoegen](#)

i Enphase biedt ondersteuning en middelen om installateurs te assisteren bij het ontwerpen van een systeem binnen de juiste parameters. De installateur en bevoegde elektriciens zijn verantwoordelijk voor het uiteindelijke ontwerp en de uitvoering.

Ik bevestig hierbij het volgende:

- Ik ben geautoriseerd om mij te registreren voor Enlighten namens de systeemeigenaar/gastheer, die mij toestemming heeft gegeven om deze informatie namens hen aan Enphase te verstrekken.
- Ik heb het [privacybeleid](#) en de [gebruiksvoorwaarden](#) (het 'Beleid') van Enphase gelezen en begrijp deze.
- De systeemeigenaar/-host heeft verklaard het 'Beleid' te hebben gelezen en begrepen.
- Ik heb de eigenaar/gastheer van het systeem geïnformeerd dat mijn bedrijf in staat zal zijn om hun energieverbruik en -tijden te monitoren en dat zij deze toestemming op elk gewenst moment kunnen intrekken.
- I have read the [Quick Install Guide \(QIG\)](#) and understand that the Enphase limited warranty does not apply if the product is not installed, operated, handled, or used in accordance with the QIG

Enphase Monitoring instellen

Nadat je zelf een activering hebt gemaakt en opgeslagen hebt wordt je terug gebracht naar de activering pagina nu hoef je jezelf alleen nog maar toegang te geven tot je eigen systeem

Eigenaar

Gegevens bewerken | [Eigenaar wijzigen](#)
Gebruiker heeft zich aangemeld en kan niet worden bewerkt.

Eigenaar heeft toegang tot MyEnphase voor monitoring van de systeemprestaties.

[Enlighten-versie wijzigen](#)

Systeemtoegang verzenden naar eigenaar

Locatie

*Adres
Adres 2
*Stad
*Staat/provincie
*Postcode
*Land
Nederland
Lengtegraad
Breedtegraad

Krijg je de melding “gebruiker bestaat al”? Selecteer dan “koppel gebruiker” en sla op.

Eigenaar

Deze gebruiker bestaat al. Bevestig of bewerk de onderstaande informatie.
 Knippl deze activering aan deze gebruiker

Eigenaar kan informatie op moduleneau bekijken en waarschuwingmails ontvangen
Gebruiker heeft zich aangemeld en kan niet worden bewerkt.

Voornaam
Achternaam
E-mail
Telefoon

Locatie

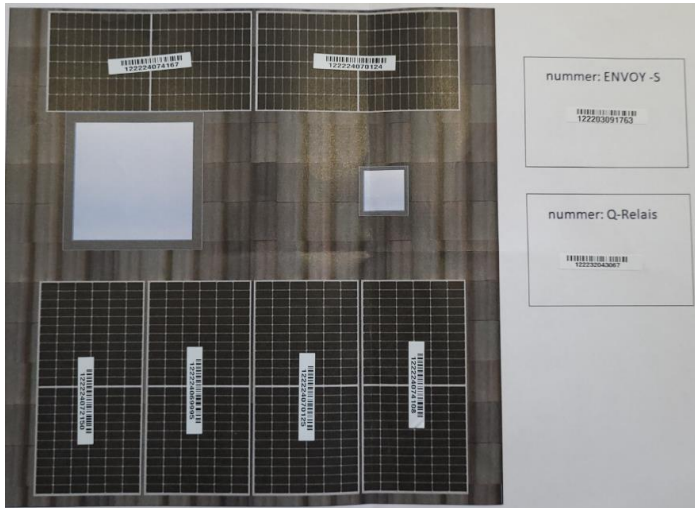
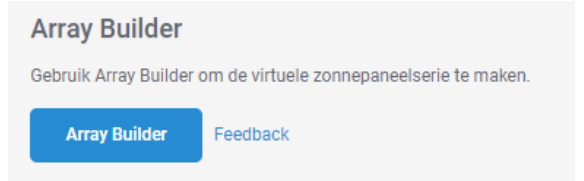
*Adres
Adres 2
*Stad
*Staat/provincie
*Postcode
*Land
Lengtegraad
Breedtegraad

Eigenaar ontvangt MyEnphase voor monitoring van de systeemprestaties.
[Enlighten-versie wijzigen](#)

Enphase Monitoring instellen

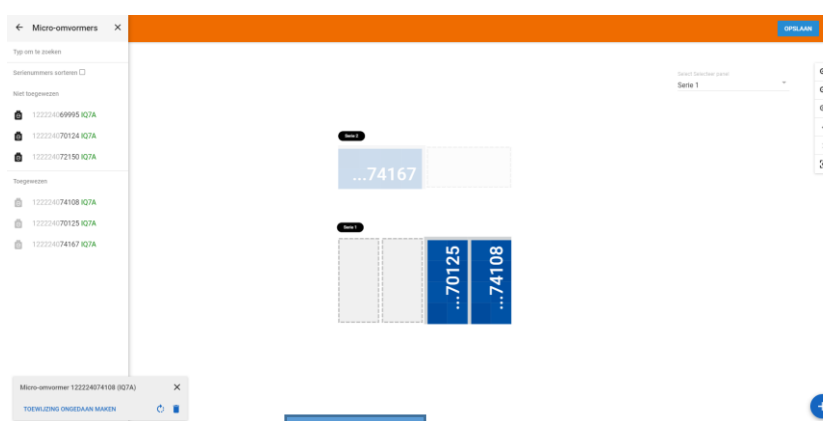
LET OP: Voor IQ8 micro omvormers doe je dit op een andere manier zie deze naar de juiste [LINK](#) handleiding om deze in gebruik te nemen.

Van de stickertjes op je papiertje naar een layout op je scherm. Dit doe je met de Array Builder



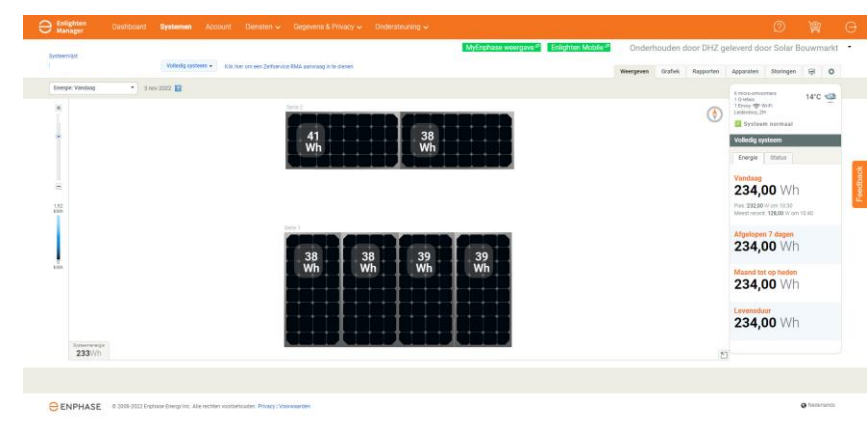
1

Stickertjes op je papiertje



2

Maak de Layout na in de Array Builder



3

Verwonder je over het resultaat in de Enlighten Mobile App

IQ Gateway Metered spoelen in gebruik stellen.


Als je een IQ Gateway Metered hebt dan kan je via Enlighten manager de CT spoelen instellen.

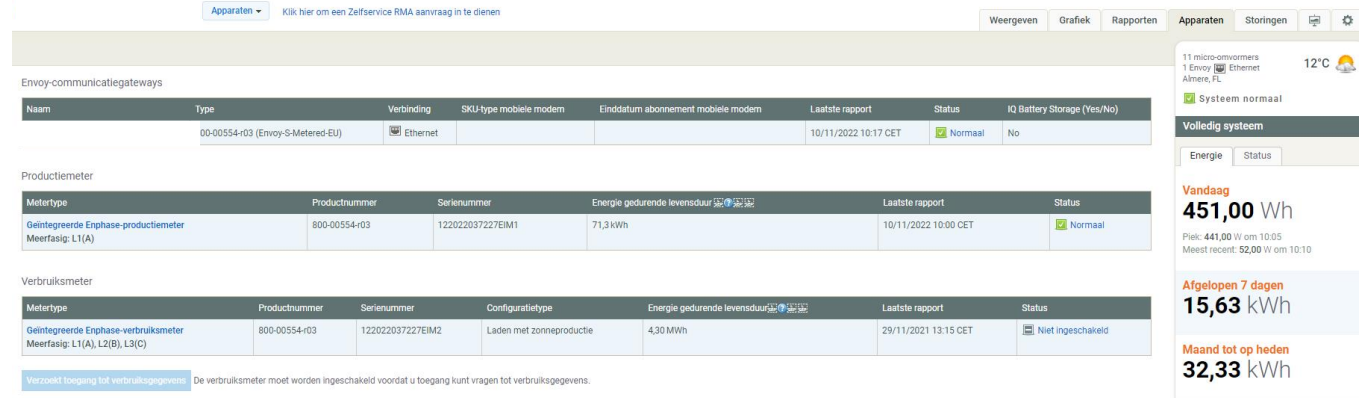
Klik op het tabblad “apparaten” en je ziet daar “Productiemeter” en “Verbruiksmeter”.

Klik op “Productiemeter”, selecteer het juiste aan fases en druk op “inschakelen”.

Klik op “Verbruiksmeter”, selecteer het juiste aan fases. Bij CT-locatie selecteer je “Laden met zonnepductie” mits je onze aansluitschema’s hebt gevolgd en druk op “inschakelen”.

Het kan enige tijd kosten voor er data binnen komt.

 Taak 'Inschakelen' naar meter verzonden. Wacht tot de meter is ingeschakeld



Productiemeter

● UITGESCHAKELD

Aantal fases

L1(A) + L2(B) + L3(C)

Inschakelen

Verbruiksmeter

● UITGESCHAKELD

Selecteer verbruik van CT-locatie



Aantal fases

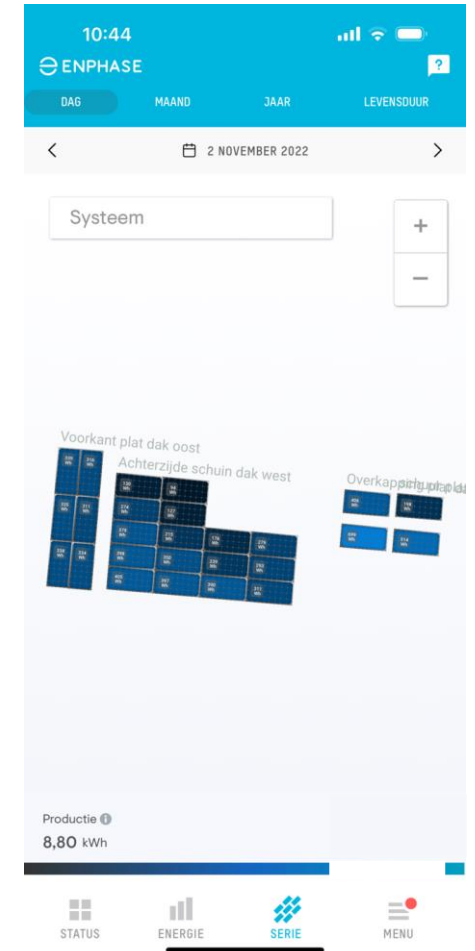
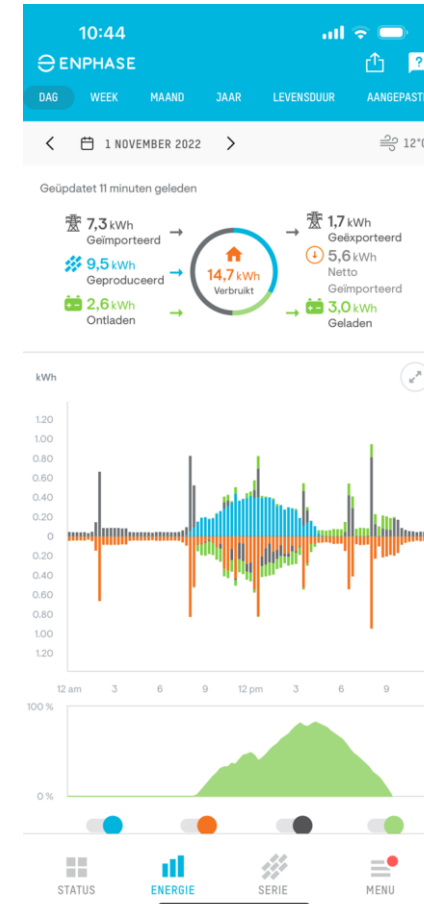
L1(A) + L2(B) + L3(C)

Inschakelen

Enphase monitoring gebruiken

Voor het dagelijks bekijken van je systeem gebruik je de app Enlighten Mobile. Dit is de mooiste en makkelijkste weergave op je iOS of Android apparaat. Download deze in de appstore en log in met dezelfde gegevens als je installer account.

Wil je in de data graven als installateur dan gebruik je een browser op een computer en log je in bij Enlighten met je installer account. Dan heb je echt alle mogelijkheden voorhanden.



Als je alles goed hebt gedaan heb je nu
een werkend systeem



Maar wat nou als het stuk is?

Met je eigen installer-account ben je in de mogelijkheid om de garantie rechtstreeks met Enphase af te handelen.

Is er iets defect? In Enlighten Manager wordt het je wel heel erg makkelijk gemaakt om een RMA aan te vragen. Je krijgt dan een vervangend product rechtstreeks van Enphase opgestuurd. Wel zo makkelijk, wel zo snel...

The screenshot displays the Enlighten Manager interface. At the top, there is a navigation bar with the logo and menu items: Dashboard, Systemen, Account, Diensten, and Gegevens & Privacy. Below this, the 'Systeemlijst' section shows a dropdown menu for 'Volledig systeem' and a link 'Klik hier om een Zelfservice RMA aanvraag in te dienen' circled in red. The main dashboard area shows energy production data for '7 nov 2022', including a 'voorkant' (front) view with a '37 Wh' display and a '43 Wh' display. Below this, the 'Zelfservice' section is visible, containing the text 'Submit a microinverter or AC battery or IQ Battery or IQ Battery PCU warranty return request.' and a 'Retourverzoek' button circled in red. Further down, there are instructions to 'Installeer een vervangende micro-omvormer of AC-batterij' with a 'Vervanging installeren' button, and a note about gateway replacement with a 'Replace Gateway' button.

RMA voor een micro-omvormer aanvragen via Enlighten manager

Selecteer het juiste adres (jouw eigen adres!) waar de vervangende micro omvormer naar toe gestuurd moet worden.

Geef aan welke micro omvormer je een RMA aanvraag gaat indienen.

Vergeet het vakje niet in te vullen waarom je een RMA aanvraag doet.

Klaar? druk op “Indienen”.

The screenshot shows the 'Retourverzoek' (Return Request) form in the Enlighten Manager interface. The form is divided into several sections:


- Kies een verzendadres (Choose a shipping address):** A dropdown menu shows 'DHZ geleverd door Solar Bouwmarkt' as the selected address, circled in red. The address details are: Musicalstraat 7B, 1323VR Almere (FL), Nederland. Below it is an option for 'New Address'.
- Select device type:** A dropdown menu shows 'Microinverters' as the selected device type.
- Selecteer apparaat/apparaten (Select device/devices):** A search bar is present. Below it, a list of device serial numbers is shown. The device '121841030973' is selected with a blue checkmark and is circled in red.
- Omschrijf hier waarom je een RMA aanvraag wilt doen. (Describe here why you want to make an RMA request.):** A text input field is circled in red.

At the bottom of the form, there is a blue 'Indienen' (Submit) button and a summary: '1 van de 11 geselecteerde apparaten / het geselecteerde apparaat'.

RMA voor een micro-omvormer aanvragen via Enlighten manager

Vergeet je Zaak nummer niet te noteren dit nummer heb je nodig als je contact opneemt met Enphase support.

Mocht je na 10 dagen niks gehoord hebben kun je altijd even met Enphase support bellen. Geef dan je case nummer door.


 Retourverzoek is geslaagd. Het verzoek moet worden onderzocht.

Zaak 06106309
Geef dit nummer op als u contact opneemt met de klantenservice

1 In behandeling

De eenheden met de status in behandeling vereisen nader onderzoek door Enphase. We verwachten dat deze eenheden binnen de komende 8 uur worden goedgekeurd en we sturen u een e-mail wanneer de claim volledig is goedgekeurd. Indien ze niet worden goedgekeurd, neemt een vertegenwoordiger van Enphase contact met u op.:

121841030973

Chat offline 

Klantenondersteuning:
+31 (0)20 24 105 98

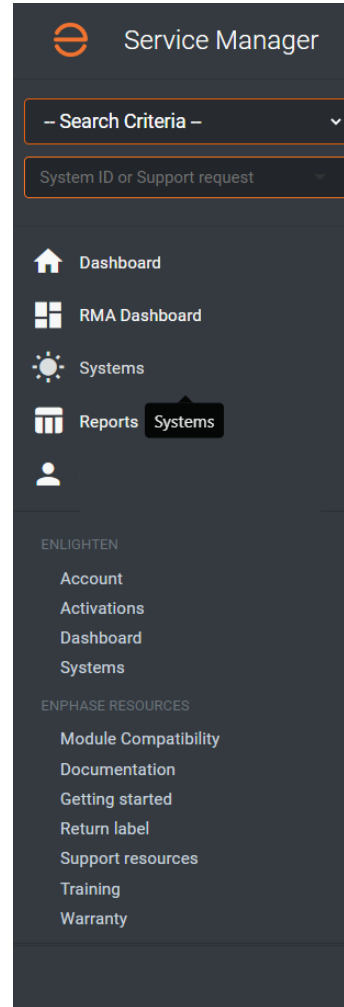
Done

RMA voor overige artikelen aanvragen via Service Manager

Voor de garantieaanvraag van een IQ Gateway, Q-Relais, AC Battery e.d. ga je naar de Enphase service manager <https://service.enphaseenergy.com/en> en log hier in met je installer account. Zoek je systeem op en druk op “New Support request”.

Omschrijf je probleem en selecteer het juiste topic. Druk daarna op “Submit”.

Via deze site kun je al je RMA aanvragen vinden die je via de service manager hebt aangevraagd.



RMA voor overige artikelen aanvragen via Service Manager

Bij het dashboard kan je de status van RMA aanvraag zien. En eventuele updates hierover worden hier in gezet.

In de service manager kun je heel veel info vinden over Enphase.

VERGEET NIET DE DEFECTE PRODUCTEN TERUG TE STUREN MET BIJGELEVERDE RETOURLABELS. ANDERS KRIJG JE DE REKENING GEPRESENTEERT...

The screenshot displays the Enphase Service Manager interface. On the left is a dark sidebar with navigation options: Dashboard, RMA Dashboard, Systems, and Reports. The main content area is titled 'Support Requests' and shows a table with one entry: Case number 06106309, Status In Progress, Topic N/A, and Created Nov 07, 2022. Below the table are several panels: 'CONTACT / ACCOUNT' (empty), 'TOPIC' (Unknown), 'STATUS' (IN PROGRESS), 'DESCRIPTION' (This case was generated using the Service Manager Auto Approval API. | AutoApproval | Approval: FALSE - DevicesNotApproved. Request ID: 1610493. Enlighten User ID: 1610493. Enlighten Site ID: 1529604. Enlighten Site Status: Normaal. Shipping Address: Musicalstraat 7B, Almere FL 1323VR NL 2955291. Devices: 121841030973 FALSE IQ7-60-2-FR - (UnworthyFailureSymptom)), and 'ADDITIONAL NOTES' (Omschrijf hier waarom je een RMA aanvraag wilt doen. Additional Note Added At: 2022-11-07 09:58:04 Added By: Enlighten - SOTG). On the right side, there are panels for 'Assigned to' (Support Team), 'Origin' (Service Manager - API), 'Created on' (Nov 07, 2022 10:58 AM), and 'Last updated' (Nov 07, 2022 10:58 AM). A 'New Support Request' button is visible in the top right corner.

© Copyright

De experts van Solar Bouwmarkt hebben deze gebruiksaanwijzing met veel aandacht en plezier geheel gratis voor je geschreven.

Ondanks ons copyright vinden wij onze schema's en plaatjes overal en nergens terug op internet zonder dat daar enige tegenprestatie voor wordt geleverd. Lap je ons copyright aan je laars? Zet dan op zijn minst je bronvermelding er bij!

Disclaimer

Deze handleiding is gemaakt als naslag werk, en om u op weg te helpen. Aan deze handleiding kunnen geen rechten ontleend worden.

Zonnepanelen, omvormers of accu's kunnen risico's met zich mee brengen, zorg er daarom voor dat u zich goed voorbereid en informeert.

Door het gebruik van deze handleiding aanvaardt de gebruiker alle verantwoordelijkheid voor eventuele schade, letsel of verlies die voortvloeien uit de installatie en het gebruik van zonnepanelen, een omvormer of een accu.

Wanneer u twijfels heeft is het raadzaam professionals en lokale autoriteiten te raadplegen voor specifiek advies en naleving van regelgeving.

Uiteraard staan we u graag bij met tips, dus mocht u vragen hebben neem gerust contact met ons op.

The End