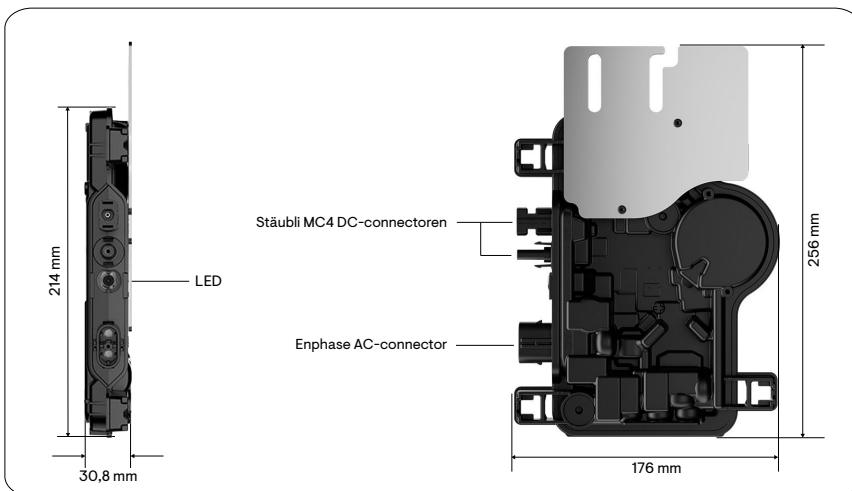


IQ9N Microinverters

De krachtige IQ9N Microinverters zijn klaar voor smart net en zijn ontworpen voor de nieuwste generatie PV-modules met hoge output. De IQ9N Microinverters hebben de hoogste normen voor energieproductie en betrouwbaarheid in de industrie en met de rapid shutdown-functie voldoet hij aan de hoogste veiligheidsnormen.



Belangrijkste specificaties	IQ9N-A-INT
Maximaal schijnbaar vermogen	427 VA
Nominale netspanning	230 V
Nominale frequentie	50 Hz
Europese gewogen efficiëntie	97,44%
Minimum/Maximum spanning	18/60 V
Min./Max. MPP-spanning	28/45 V
Max. kortsluiting DC-input stroom	25 A
Omgevingstemperatuurbereik	-40°C to 65°C



Gemakkelijk

- Lichtgewicht en compact met geïntegreerde Stäubli MC4 connectoren voor eenvoudige installatie
- Snelle installatie met eenvoudige IQ Cabling
- Nieuwe geïntegreerde circuittechnologie maakt snellere firmware-upgrades mogelijk

Betrouwbaar

- Meer dan 1 miljoen bedrijfsuren van betrouwbaarheidstests
- Gepatenteerde Burst Modetechnologie zorgt voor verhoogde energieproductie
- Laagspanning DC en rapid shutdown voor ultieme brandveiligheid
- Toonaangevende garantie tot 25 jaar¹

Compatibel

- IQ9N Microinverters ondersteunen alle gangbare PV-modulevermogens en celarchitecturen
- Compatibel met bestaande IQ7, IQ8-systemen. Breid je zonnecapaciteit naadloos uit naarmate je energiebehoefte toeneemt²

¹ 25 jaar garantie is geldig mits een op internet aangesloten IQ Gateway is geïnstalleerd.

² Raadpleeg voor meer informatie het gedeelte 'Compatibiliteit met uit de IQ7- en IQ8 Series Microinverters'.

Ingang gegevens (DC)	Parameters	Eenheden	IQ9N-A-INT
Typische modulecompatibiliteit	—	—	Geen opgelegde DC/AC-verhouding en maximaal ingangsvermogen. Modules kunnen worden gekoppeld zolang de maximale ingangsspanning en de maximale ingangsstroom van de omvormer bij de laagste en hoogste temperaturen niet worden overschreden. Zie de compatibiliteitsberekening op https://enphase.com/nl-nl/installers/microinverters/calculator .
Minimum/Maximum spanning	Udcmin/Udcmax	V	18/60
Ingangsspanning bij starten	Udcstart	V	21
Nominale input voltage	Udc,r	V	36,5
Min./Max. MPP-spanning	Umpmin/ Umpmax	V	28/45
Min./Max. werkvoltage	Uopmin/Uopmax	V	18/58
Maximale ingangsstroom	Idcmax	A	16
Max. kortsluiting DC-input stroom	Iscmax	A	25 Maximale kortsluitstroom voor modules (Isc) die mogen worden gecombineerd met IQ9N Microinverters: 20 A (berekend met veiligheidsfactor 1,25 volgens IEC 62548).
Maximum input vermogen ³	Pdcmax	W	600
Maximale terugvoerstrom van de omvormer	Irms	A	0
Uitgangsgegevens (AC)	Parameters	Eenheden	IQ9N-A-INT
Maximaal schijnbaar vermogen	Sac,max	VA	427
Toegekend vermogen	Pac,r	W	427
Nominale netspanning	Uacnom	V	230
Min./Max. netspanning	Uacmin/Uacmax	V	184/276
Maximum output stroom	Iacmax	A	1,86
Nominale frequentie	fnom	Hz	50
Min./Max. frequentie	fmin/fmax	Hz	45/55
Maximale eenheden per eenfasig/ meerfasig circuit van 20 A	16 A/Iacmax	—	8 (L+N)/24 (3L+N) Voor IQ Cable met 2,5 sq mm gestrande geleiders en met een veiligheidsfactor van 1,25 wordt 16 A per fase berekend als maximale stroom volgens IEC 60364. De toegepaste veiligheidsfactor kan variëren op basis van plaatselijke voorschriften of beste praktijken, en ook van de door de OCPD gekozen eigenschap.
Maximale eenheden per eenfasige/meerfasige IQ Cable	—	—	7 (L+N)/15 (3L+N) Centrumvoeding is de beste werkwijze. Deze ontwerpgrenzen moeten ervoor zorgen dat de spanningsstijging en de weerstand van de IQ Cable binnen aanvaardbare grenzen blijven. Op locaties met een risico van hoge netspanning op het aansluitpunt kan het nodig zijn het maximum aantal micro-omvormers op het IQ Cable met wel 50% te verlagen.

³ Het koppelen van PV-modules met een wattage boven de limiet kan leiden tot extra clipping verliezen. Zie de compatibiliteitsberekening op <https://enphase.com/nl-nl/installers/microinverters/calculator>.

Uitgangsgegevens (AC)	Parameters	Eenheden	IQ9N-A-INT
Beschermingsklasse (alle havens)	—	—	II
Totale harmonische vervorming	—	%	<3
Instelling vermogensfactor	—	—	1,0
Vermogensfactorbereik	cos phi	—	0,8 leidend ... 0,8 achterliggend
Maximale efficiëntie omvormer	η_{max}	%	97,95
Europese gewogen efficiëntie	η_{EU}	%	97,44
Maximale uitgangsfoutstroom	I_{rms}	A	2,32
Omvormertopologie	—	—	Geïsoleerd (HF-transformator)
Nachtelijk stroomverlies	—	mW	40

Mechanische data	Eenheden	IQ9N-A-INT
Omgevingstemperatuurbereik	—	-40°C to 65°C
Bereik relatieve vochtigheid	%	4 to 100 (condenserend)
Beslissende spanningsklasse (DVC)	—	AC: DVC C DC: DVC B
Aantal DC-ingangen (paren) per enkele MPP-tracker	—	1
AC-connectortype	—	IQ Cabling (zie apart gegevensblad voor kabel en accessoires)
DC-connectortype	—	Stäubli MC4
Afmetingen (H x B x D)	mm	214 x 176 x 30,8 (zonder montagebeugels)
Gewicht (met montageplaat)	kg	1,1
Afkoelen	—	Natuurlijke convectie - geen ventilatoren
Omhuysel	—	Dubbel geïsoleerde, corrosiebestendige polymeerbehuysing van klasse II
IP-waarde	—	Buiten - IP67
Geschikt voor vochtige locaties	—	Ja
Hoogte	m	<3000
Calorische waarde	MJ/unit	15,0
Geluidsniveau	dBA	<25
AC-overspanningscategorie	—	III
Vervuilinggraad	—	PD3

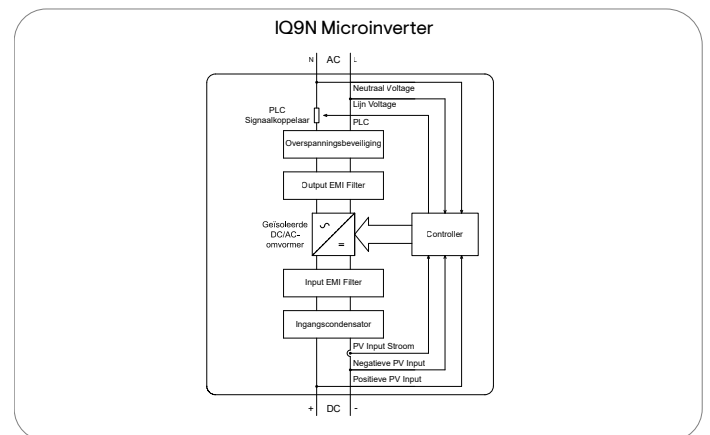
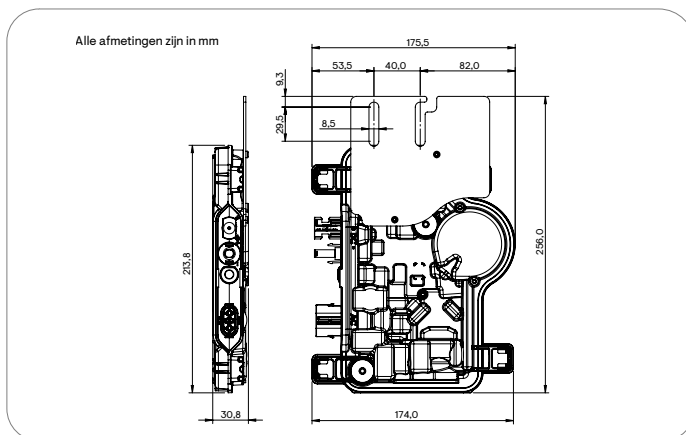
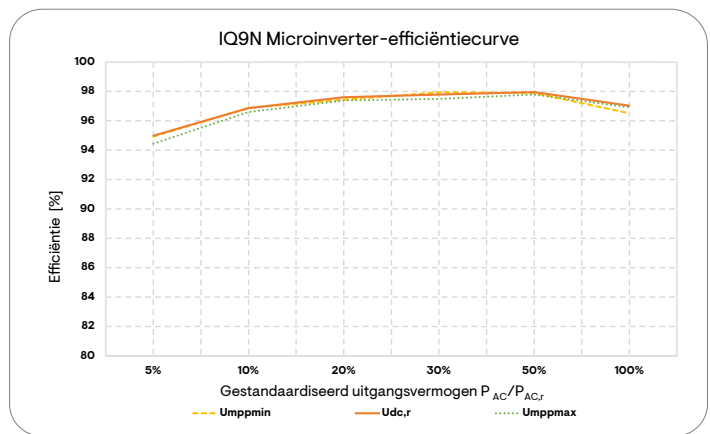
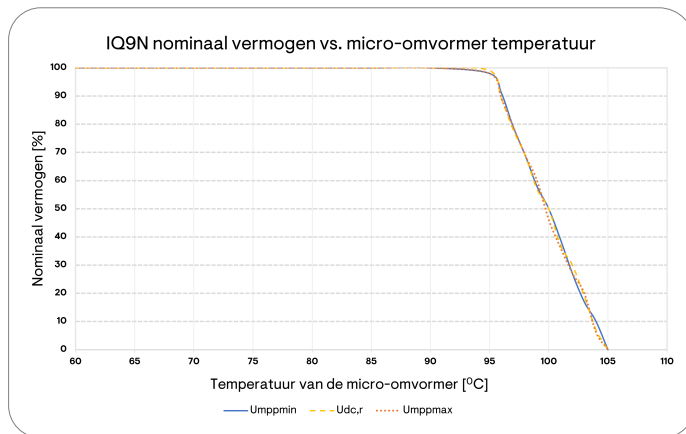
Normen	IQ9N-A-INT
Netconformiteit (met IQ Relay)	EN 50549-1
Veiligheid	EN IEC 62109-1, EN IEC 62109-2
EMC	EN IEC 61000-3-2, 61000-3-3, 61000-6-2, 61000-6-3, EN IEC 50065-1, 50065-2-2, EN 55011 ⁴
Etikettering van het product	CE, RCM
Geavanceerde netfuncties ⁵	Vermogensexportbeperking, beheer van fase-onbalans, detectie van faseverlies, vermogensfactorregeling Q (U), cos (phi) (P)

⁴ Bij STC binnen het MPP-bereik.

⁵ Voor sommige van deze functies is IQ Gateway gemeten met stroomtransformatoren en/of IQ Relay geïnstalleerd.

Compatibiliteit met IQ7, IQ8 Series Microinverters

- IQ9N Microinverters kunnen alleen in de volgende configuraties worden toegevoegd aan bestaande IQ7- of IQ8-systemen op dezelfde IQ Gateway/IQ Combiner/IQ System Controller: (i) Solar Only (ii) Solar Plus Battery (IQ Battery 3T/10T of IQ Battery 5P) netgekoppeld of Solar Plus Battery (IQ Battery 5P) met back-up en IQ System Controller 3 INT.
- IQ7 of IQ8 Series Microinverters kunnen niet worden toegevoegd aan een locatie waar al IQ9N Microinverters op dezelfde gateway zijn geïnstalleerd.
- Een gemengd systeem met IQ7, IQ8 en IQ9N ondersteunt de micro-omvormer-specifieke functie Sunlight Jump Start niet. Een gemengd systeem met IQ8 en IQ9N ondersteunt de functie Sunlight Jump Start echter wel.
- Het gecombineerde piekvermogen van de IQ7, IQ8 en IQ9N Microinverters in het systeem mag niet meer bedragen dan 150% van het nominale uitgangsvermogen van de IQ Battery-array. Als de microinverter-array deze verhouding overschrijdt, moet PV-verlies worden toegepast om overtollige PV af te schakelen wanneer het systeem naar off-grid modus overschakelt. Deze verhouding (PV/ESS) wordt echter verhoogd tot een limiet van 200% voor een gemengd systeem met IQ8 en IQ9N Microinverters.



Componenten van het Enphase Energy System



IQ Battery

Alles-in-één AC-gekoppelde opslagoplossing die naadloos integreert met je zonne-energiesysteem en betrouwbare back-upstroom en intelligent energiebeheer levert voor maximale prestaties en energiebesparing.



IQ System Controller

De IQ System Controller verbindt de woning met het net, de IQ Batteries en de zonne-energie-installatie met micro-omvormers.



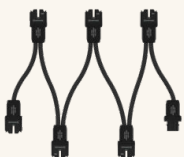
IQ Combiner/IQ Gateway

De IQ Combiner, in combinatie met de IQ Gateway, combineert interconnectie-apparatuur in één doos. Het vereenvoudigt de installatie van IQ Microinverters- en opslagsystemen en biedt een samenhangende, voorbedrade oplossing voor de residentiële sector.⁶



IQ Relay monofase en multifase

Productie en opslagcircuit, geïntegreerd NS-beschermingsapparaat met PLC phase koppelaar (multifase) en DC-stroominjectiebewaking.⁷



IQ Cabling

Snel en veilig micro-omvormers installeren met IQ Cabling. Met multifase IQ Cabling wordt de geïnstalleerde capaciteit automatisch gelijkmatig verdeeld over alle drie de fasen.



IQ EV Charger 2

De IQ EV Charger 2 combineert geavanceerde hardware met AI-gestuurd energiemangement om een naadloze en betrouwbare EV-lading voor elk huis te leveren. Hij optimaliseert het laden op basis van de laagste energietarieven en maximaliseert het gebruik van zonne-energie.

⁶ 25 jaar garantie is geldig mits een op internet aangesloten IQ Gateway is geïnstalleerd.

⁷ IQ Relay is niet in alle landen vereist, controleer de plaatselijke vereisten voor netaansluiting ter bevestiging.

Revisiegeschiedenis

Revisie	Datum	Beschrijving
DSH-00754-1.0	December 2025	Eerste release.