

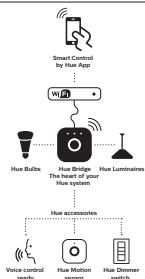
Lightstrip Outdoor



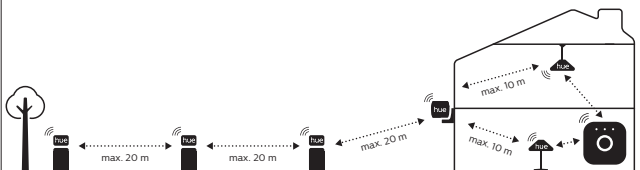
Gebbruiksaanwijzing
Notice d'emploi
Benutzerhandbuch
User manual
Manual de usuario

PHILIPS

The Hue system

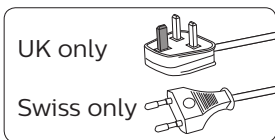
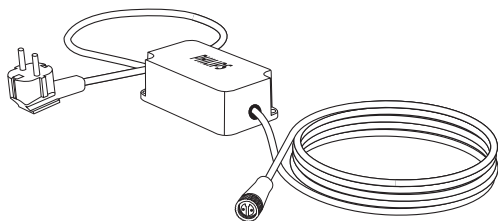
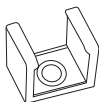
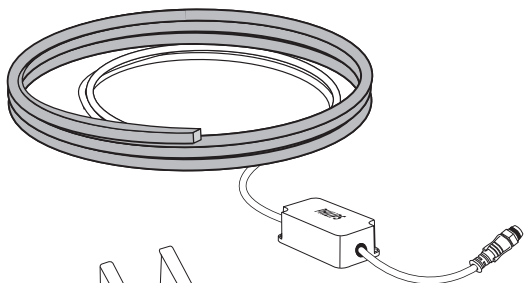


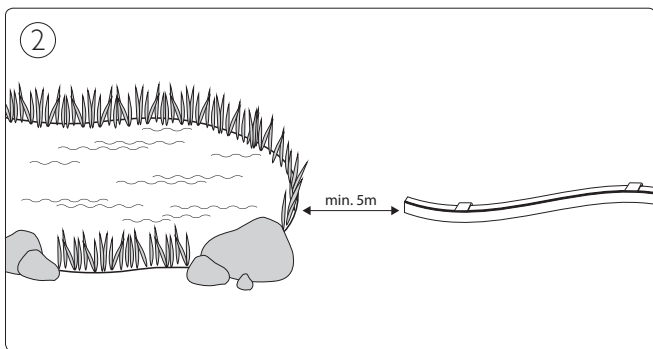
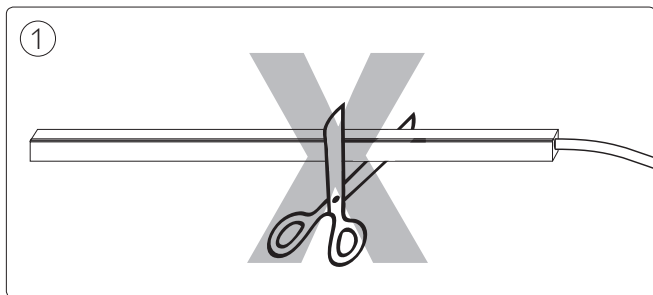
Radio frequency scheme Hue outdoor



www.meethue.com

Incl.





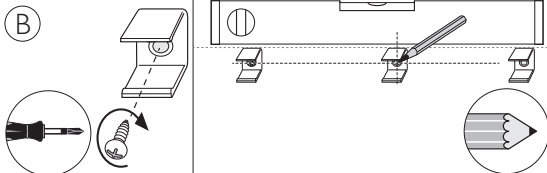
3a



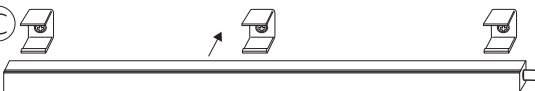
(A)



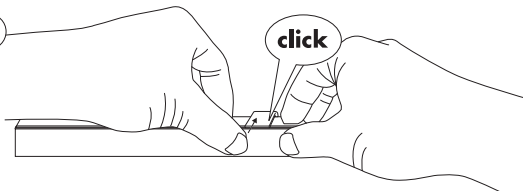
(B)



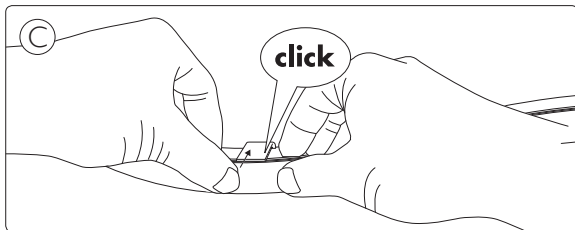
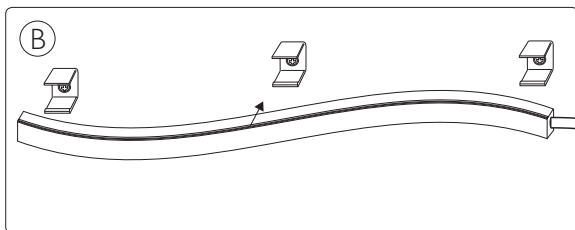
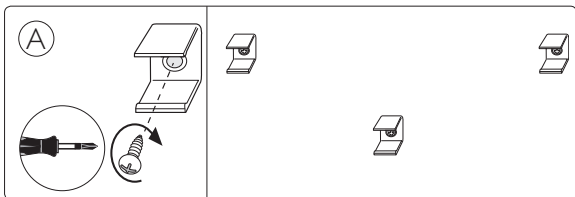
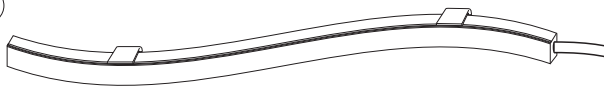
(C)

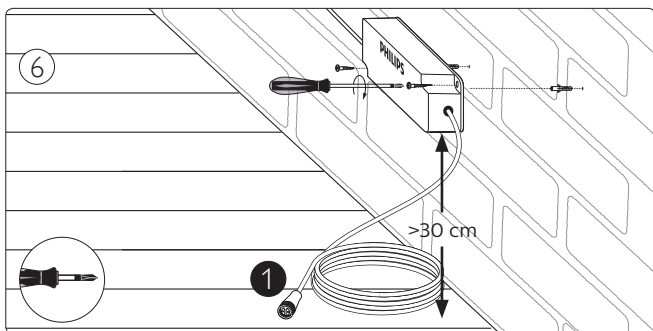
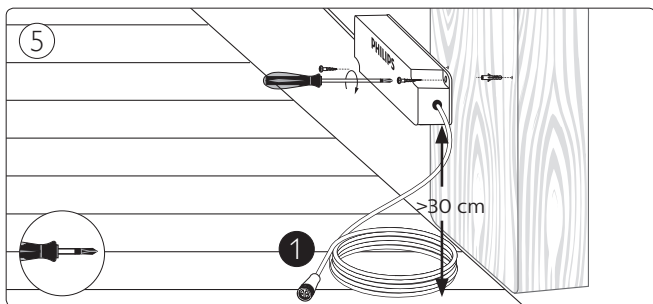
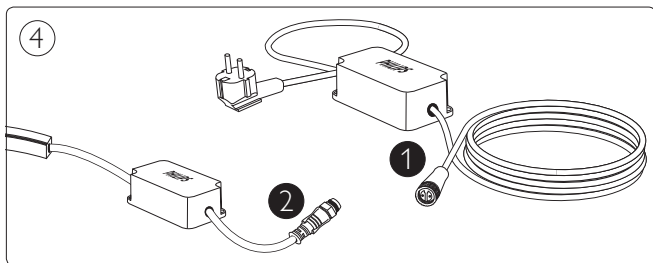


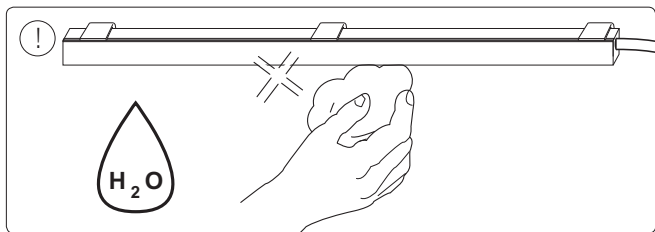
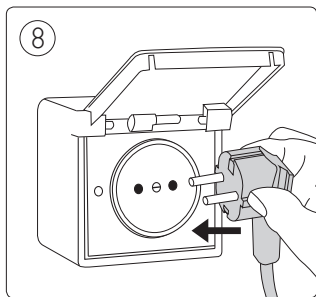
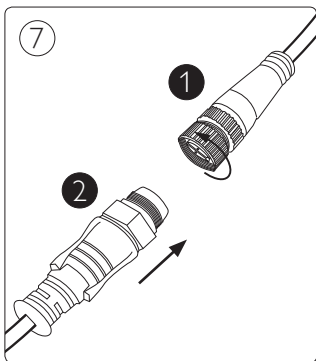
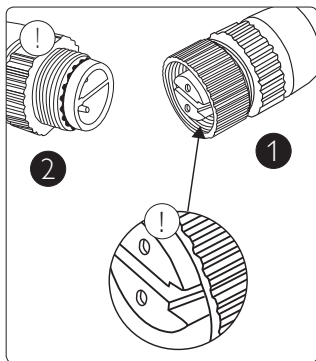
(D)



3b







EN Connect to Hue bridge:**Control with smart devices.**

1. Write down the serial number you can find on the small box.
2. Switch on the Lightstrip Outdoor. Please check the A manual.
3. Plug in the Hue Bridge and connect to your Wi-Fi router.
4. Start the Hue app and follow the instructions.
5. Go to Settings
6. Select Light set up for adding your fixtures.
7. Tap on the (+) icon and follow on screen instructions.

DE Anschluss an die Hue-Bridge:**Steuerung durch smarte Geräte.**

1. Notieren Sie sich die Seriennummer, die Sie auf dem kleinen Verpackungskarton finden.
2. Hue Lightstrip Outdoor einschalten. Siehe Installationsanleitung A.
3. Schließen Sie die Hue Bridge am Netz an und verbinden sich mit Ihrem WLAN-Router.
4. Starten Sie die Hue App und folgen Sie den Anweisungen.
5. Gehen Sie zu den Einstellungen.
6. Wählen Sie die Lichteinstellung, um Ihre Leuchten hinzuzufügen.
7. Tippen Sie auf das Symbol (+) und folgen Sie den Anweisungen auf dem Bildschirm.

FR Connexion au pont Hue:**Commande depuis un smartphone/ une tablette.**

1. Notez le numéro de série qui se trouve sur la petite boîte.

2. Branchement de Hue

Lightstrip Outdoor. Voir le guide d'installation A.

3. Branchez le pont Hue et connectez-le à votre routeur Wi-Fi.
4. Démarrez l'application Hue et suivez les instructions.
5. Rendez-vous dans Paramètres.
6. Sélectionnez "Configuration de la lumière" pour ajouter vos luminaires.
7. Appuyez sur l'icône (+) et suivez les consignes à l'écran.

NL Aansluiten op Hue bridge:**Bediening met smart devices.**

1. Noteer het serienummer dat is te vinden op de kleine doos.
2. Schakel Hue Lightstrip Outdoor in. Raadpleeg de A handleiding.
3. Steek de stekker van de Hue bridge in het stopcontact en maak verbinding met de wifi-router.
4. Start de Hue app en volg de instructies op
5. Ga naar Instellingen
6. Selecteer Lichtinstellingen voor het toevoegen van je armaturen.
7. Tik op het (+)-pictogram en volg de instructies op het scherm.

ES Conexión al Hue bridge:**Control con dispositivos inteligentes.**

1. Anota el número de serie que aparece en la caja pequeña.
2. Enciende Hue Lightstrip Outdoor. Consulte la guía de instalación A.
3. Enchufe el puente Hue y conéctelo a su router Wi-Fi.

4. Inicie la aplicación Hue y siga las instrucciones.
5. Vaya a Ajustes
6. Selecciona el ajuste de luz para agregar las instalaciones.
7. Toca en el ícono (+) y sigue las instrucciones en pantalla.

PT Ligar a uma Hue Bridge:

Controlar com dispositivos inteligentes.

1. Escreva o número de série que se encontra na caixa pequena.
2. Ligue a Hue Lightstrip Outdoor. Vedere la guida all'installazione A.
3. Ligue a Hue bridge e conecte-a ao router Wi-Fi.
4. Inicie a aplicação Hue e siga as instruções.
5. Aceda a Definições
6. Selecione a configuração de luzes para personaliza-las.
7. Clique no ícone (+) e siga as instruções disponíveis no ecrã.

IT Collegamento al bridge Hue: Comando con i dispositivi smart.

1. Annota il numero di serie disponibile sulla confezione piccola.
2. Accensione di Hue Lightstrip Outdoor. Consulte o guia de instalação A.
3. Collega il ponte (bridge) Hue e connettilo al router Wi-Fi.
4. Avvia l'app Hue e segui le istruzioni.
5. Seleziona Impostazioni
6. Seleziona l'impostazione della luce per aggiungere le strutture.
7. Toccare l'icona (+) e seguire le istruzioni sullo schermo.

FI Yhdistäminen Hue bridge -sillalla:

Ohjaus älylaitteilla.

1. Kirjoita pienessä laatikossa näkyvä sarjanumero muistiin.
2. Käynnistä Hue Lightstrip Outdoor. Tarkista A-käyttöopas.
3. Kytke Hue-silta virtalähteeseen ja yhdistä se WLAN-reitittimeen.
4. Käynnistä Hue-sovellus ja noudata ohjeita.
5. Valitse Settings (Asetukset)
6. Lisää valaisimia valitsemalla Light set up (Valon asennus).
7. Napauta (+)-kuvaketta ja noudata näyttöön tulevia ohjeita.

DA Tilslut til Hue-bro:

Styring via smart-enheder.

1. Noter serienumrene, som du finder på den lille kasse.
2. Tænd for Hue Lightstrip Outdoor. Læs A-vejledningen
3. Sæt Hue-broen til, og slut den til din Wi-Fi-router.
4. Start Hue-appen, og følg anvisningerne
5. Gå til Indstillinger
6. Vælg Lysopsætning for at tilføje dine armaturer.
7. Tryk på (+)-ikonet, og følg anvisningerne på skærmen.

TR Hue köprüsü:

Akıllı cihazlarla kontrol.

1. Küçük kutunun içindeki seri numarasını bir yere not edin.
2. Hue Lightstrip Outdoor'yu açın. Lütfen A kılavuzunu kontrol edin.
3. Hue bridge'i fişe takın ve Wi-Fi yönlendiricinize bağlayın.

4. Hue uygulamasını başlatın ve talimatları izleyin
5. Ayarlar'a gidin
6. Armatür eklemek için Işık ayarı seçin.
7. (+) simgesine dokununuz ve ekranda görüntülenen talimatları uygulayın.

**PL Podłączenie do mostka Hue:
Sterowanie za pomocą urządzeń przenośnych.**

1. Zapisz numer seryjny podany na małej skrzynce.
2. Włącz lampę Hue Lightstrip Outdoor. Odnies się do instrukcji A.
3. Podłącz mostek Hue i połącz go z routerem Wi-Fi.
4. Uruchom aplikację Hue i postępuj zgodnie z instrukcjami
5. Przejdź do ustawień
6. Aby dodać oprawy, wybierz opcję Konfiguracja świateł.
7. Dotknij ikony (+) i postępuj zgodnie z instrukcjami wyświetlanymi na ekranie.

**SV Ansluta till Hue Bridge:
Styr via smartheter.**

1. Anteckna serienumret som finns på den lilla lådan.
2. Slå på Hue Lightstrip Outdoor. Läs igenom A-manualen.
3. Koppla in Hue-bryggan och anslut den till din WiFi-router.
4. Starta Hue-appen och följ anvisningarna
5. Gå till Settings (inställningar)
6. Välj Ljusinställning för att lägga till dina armaturer.
7. Tryck på (+)-symbolen och följ anvisningarna på skärmen.

**CZ Připojení můstku Hue:
Ovládání prostřednictvím chytrých zařízení.**

1. Poznačte si sériové číslo uvedené v malém rámečku.
2. Zapněte systém Hue Lightstrip Outdoor. Nahlédněte do manuálu A.
3. Zapojte zařízení Hue bridge a připojte jej ke svému Wi-Fi routeru.
4. Spusťte aplikaci Hue a postupujte podle pokynů.
5. Přejdete do nabídky Nastavení
6. Zvolte nastavení světla k rozšíření svého osvětlení.
7. Klepněte na ikonu (+) a postupujte podle pokynů na obrazovce.

**HU Csatlakozás a Hue bridge-hez:
Vezérlés intelligens eszközzel.**

1. Írja le a kis dobozon található sorozatszámot.
2. Hue Lightstrip Outdoor bekapcsolása. Olvassa el az A útmutatót.
3. Dugja be a Hue Bridge eszközt, és csatlakoztassa a Wi-Fi routeréhez.
4. Indítsa el a Hue alkalmazást, és kövesse az utasításokat.
5. Lépjen a beállításokhoz.
6. Válassza ki a Fény beállítását a lámpatestek hozzáadásához.
7. Érintse meg a (+) ikont, és kövesse a képernyőn megjelenő utasításokat.

www.meethue.com/support



Philips Lighting Contact Centre
Int. Business Reply Service
I.B.R.S. / C.C.R.I. Numéro 10461
5600 VB Eindhoven
Pays-Bas / The Netherlands

www.meethue.com/getstarted
www.philips.com
☎ +800 7445 4775

3222 638 67991
Last update: 30/03/18