



# FLIR Vue™ Pro en FLIR Vue™ Pro R

De FLIR Vue™ Pro en FLIR Vue™ Pro R zijn ontworpen voor professioneel gebruik en zijn meer dan alleen warmtebeeldcamera's. Ze zijn uitgerust met mogelijkheden voor thermische meting en gegevensregistratie die waarde toevoegen aan sUAS-activiteiten en -services. Neem weloverwogen beslissingen door middel van toonaangevende vluchtbeelden en krachtige tools voor gegevensverzameling.

FLIR Vue Pro R biedt de mogelijkheid om nauwkeurige, contactloze temperatuurmetingen vanuit een luchtperspectief te verzamelen. De Vue Pro R bewaart elk stilstaand beeld met gekalibreerde temperatuurgegevens in elke pixel, wat van toegevoegde waarde is voor sUAS-activiteiten en -services.

De Vue Pro en Vue Pro R bieden toonaangevende warmtebeelden en zijn betaalbaar. Ze registreren alle gegevens van thermische video's en 14-bits stilstaande beelden, waardoor ze ideaal zijn voor inspecties in de lucht van zonnepanelen en gebouwen, veehouderijtoepassingen, beheer en bescherming van natuurlijke hulpbronnen, openbare veiligheid, en zoek- en reddingsacties.

[www.flir.com/VueProR](http://www.flir.com/VueProR)



### BETAALBARE WARMTEBEELDEN EN GEÏNTEGREERDE GEGEVENSREGISTRATIE

Neem digitale video's en stilstaande beelden op en bewaar deze op een verwijderbare micro-SD-kaart, waardoor dataverlies tijdens het overdragen tot een minimum wordt beperkt.

- Eenvoudige interface om in te schakelen en video's op te nemen in een 10-pins mini-USB-aansluiting
- Beeldinstellingen zijn geoptimaliseerd voor activiteiten in de lucht
- Neem realtime thermische video's op in MOV-formaat
- Vlieggegevens van luchtvaartuigen worden op elk stilstaand beeld vastgelegd



### MAVLINK-INTEGRATIE EN PWM-FUNCTIES

Naast de mogelijkheid van MAVLink om beelden te geotaggen, maakt de accessoirepoort het mogelijk om camerafuncties op afstand te bedienen tijdens het vliegen.

- Meerdere opname-opties, waaronder vlieggegevens op elk beeld
- Mobiele applicaties bieden PWM-configuraties tijdens de vlucht
- MAVLink-integratie met handige RS-232-verbinding



### FLEXIBELE, KRACHTIGE CAMERABEDIENING EN CONFIGURATIE-OPTIES

Piloten kunnen met de FLIR UAS-applicatie eenvoudig configureren. Zo kunnen ze kleurenpaletten instellen en functies voor beeldoptimalisatie gebruiken.

- Beheer selecteerbare camerafuncties met PWM-ingangen, waaronder beeldbediening, opname beginnen/stoppen en stilstaand beeld bewaren
- Vue Pro R bewaart radiometrische JPEG's met temperatuurgegevens geïntegreerd in elke pixel
- Vue Pro R bewaart stilstaande beelden als radiometrische JPEG of als 14-bits TIFF-formaat

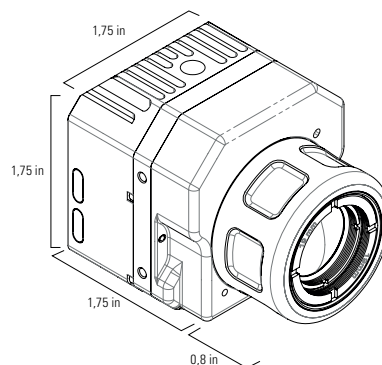
## SPECIFICATIES

Warmtebeeldcamera		FLIR Vue Pro en FLIR Vue Pro R	
Sensortechnologie	Ongekoelde Vox-microbolometer		
Matrixformaat	640 x 512	336 x 256	
Lensopties (beeldveld voor digitale uitgang van volledige sensor)	9 mm; 69° x 56° 13 mm; 45° x 37° 19 mm; 32° x 26°	9 mm; 35° x 27° 13 mm; 25° x 19°	
Lensopties* (FOV voor NTSC analoge uitgang)	9 mm; 62° x 49° 13 mm; 45° x 35° 19 mm; 32° x 24°	9 mm; 34° x 26° 13 mm; 24° x 18°	
Spectrale band	7,5-13,5 µm		
Beeldfrequentie	30 Hz (NTSC); 25 Hz (PAL)		
Exporteerbare beeldfrequentie	7,5 Hz (NTSC); 8,3 Hz (PAL)		
Radiometrische gegevens	Beschikbaar op FLIR Vue Pro R		
Fysieke kenmerken			
Afmetingen	57,4 x 44,45 x 44,45 mm inclusief lens		
Gewicht	92-113,4 g, afhankelijk van configuratie		
Precisie montagegaten	Twee M2 x0,4 aan twee zijanten en onderkant Eén 1/4-20 schroefgat aan bovenkant		
Beeldverwerking en displaybediening			
Beeldoptimalisatie voor sUAS	Ja		
Voorinstellingen omgeving en beeldverwerking	Aanpasbaar in applicatie		
Omkeerbaar beeld	Aanpasbaar in applicatie		
Kleurpaletten	Aanpasbaar in applicatie en via PWM		
Zoom	Aanpasbaar in applicatie en via PWM		
Interface			
Ingangsspanning	4,8-6,0 VDC		
Vermogensdissipatie (piek)	2,1 W (3,9 W)		
Optionele voedings- en HDMI-videomodule			
Ingangsspanningbereik	5-28 VDC		
Bescherming tegen omgekeerde polariteit	Ja		
Analoge video-uitgang	Ja		
HDMI-uitgang	1280 x 720 bij 50 Hz, 60 Hz		
Omgeving			
Bedrijfstemperatuurbereik	-20 °C tot 50 °C		
Buiten bedrijfstemperatuurbereik	-55 °C tot 95 °C		
Werkhoogte	12.192 m		

\*Omdat de resoluties van de analoge video-uitgang (640 x 480 en 320 x 240) lager zijn dan de vaste resolutie van de volledige sensor bij het bewaren van digitale stilstaande beelden en video's, zijn de FOV's iets kleiner. Beide sets van waarden worden weergegeven, zodat de gebruiker kan kiezen uit FOV's die het beste aansluiten op wat voor het plannen van de vlucht nodig is.

## OPTIONELE VOEDINGS- EN HDMI-VIDEOMODULE

De Vue Pro en Vue Pro R kunnen eenvoudig worden geïntegreerd dankzij de optionele voedings- en HDMI-videomodule. De 10-pins mini-USB-aansluiting is compatibel met een breder ingangsvermogensbereik en biedt bescherming tegen omgekeerde polariteit. Ook biedt de USB-aansluiting een analoge video-uitgang en toegang tot de plaatselijke opslag van de camera. De micro-HDMI-aansluiting voert HDMI-video's uit voor downlink-systemen van live digitale video's, zoals DJI LightBridge en 3DR Solo. Dit allemaal in een verpakking die 11 mm dik is en 15 g weegt.



Vue Pro R met optionele voeding/  
HDMI-video Module meegeleverd.