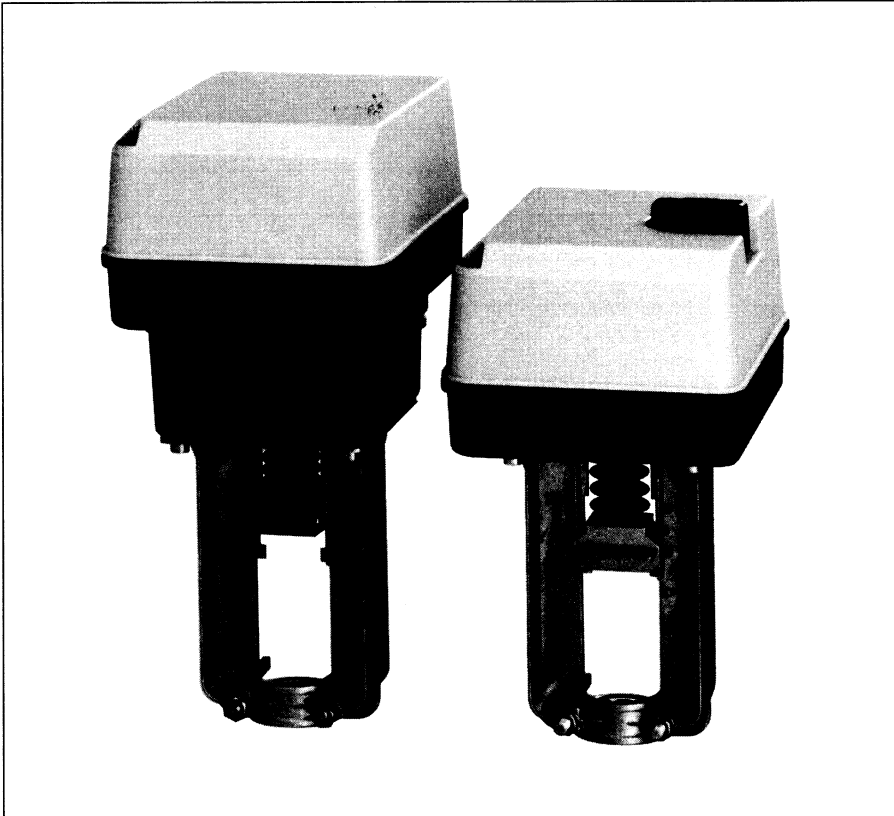


ML6420A/ML6425A,B ELEKTRISCHE VENTILSTELLANTRIEBE (A1N/A2N/A5N)

PRODUKTINFORMATION



Anwendung

Die Antriebe werden in Verbindung mit Honeywell-Stellventilen eingesetzt. Hauptanwendungsgebiet sind AUF/ZU-Steuerung oder die Dreipunkt-Regelung von gasförmigen oder flüssigen Medien in Heizungs-, Lüftungs-, oder Klimaanlage.

Merkmale

- Einfache und schnelle Montage
- Kein separates Verbindungsgestänge erforderlich
- Standard-Kabeleinführung PG 13,5
- Hohe Schließdrücke
- Kraftabhängige Endlagenabschaltung
- Antriebe mit oder ohne Federücklauf
- Handversteller integriert
- Kleinspannungs- oder Netzspannungsantriebe (24 V~ oder 230 V~)
- Synchronmotore
- Korrosionsgeschützte Ausführung

Technische Daten

Umgebungsbedingungen

-10...+50 °C / 5...95 % R.H.

Lagerbedingungen

-40...+70 °C / 5...95 % R.H.

Mediumstemperatur

bis 150°C
mit Hochtemperatur-Satz bis 220°C

Schutzart

IP 54 nach DIN 40 050

Isolationsklasse (VDE 0700)

II nach DIN EN 60730

Feuerhemmend nach:

UL 94 - V0

Material




Abdeckhaube: Kunststoff (ABS)

Grundplatte: Glasfaserverstärkter Kunststoff

Verbindungsloch: Aluminium-Druckguß

CE

Funktionsübersicht

	24 V~ Version				230 V~ Version		
Bestell-Bez.	ML6420A 3007	ML6420A 3023	ML6425A3006	ML6425B3005	ML6425A3014	ML6420A3015	ML6420A3031
Versorgungsspannung	24 Vac +/-15% 50/60 Hz				230 Vac +10 %-15% 50/60 Hz		
Leistungsaufnahme	4 VA	6 VA	11 VA		12 VA	6.5 VA	
Eingangssignal 1	Kleinspannung 24V~ zwischen Klemme 1 und 24V~ Durchgangsventil geschlossen Dreiwegeventil, Durchgang A-AB offen				Netzspannung zwischen Klemme 1 und 230V~ Durchgangsventil geschlossen Dreiwegeventil, Durchgang A-AB offen		
Eingangssignal 2	Kleinspannung 24V~ zwischen Klemme 2 und 24V~ Durchgangsventil offen Dreiwegeventil, Durchgang A-AB geschlossen				Netzspannung zwischen Klemme 2 und 230V~ Durchgangsventil offen Dreiwegeventil, Durchgang A-AB geschlossen		
Stellweg	20 mm						
Stellzeit bei 50 Hz	1 min	0.5 min	1.8 min		1 min	0.5 min	
Stellkraft	≥600 N						
Notstellzeit (Federrücklauf)	nein		≈12 s			nein	
Notstellrichtung							

Wirkungsweise

Die Drehbewegung des Synchronmotors wird durch ein Schneckengetriebe auf eine Hohlwelle untersetzt. Diese Hohlwelle bewegt eine Gewindestange in axialer Richtung. Das aus dem Antrieb herausragende Ende der Gewindespindel kann mittels einer einfachen Vorrichtung mit der Ventilstange verbunden werden. Der Antrieb wird in beiden Richtungen kraftabhängig abgeschaltet, wenn die Stellkraft den im Werk eingestellten Wert von 600 N überschreitet.

Handverstellung

Alle Antriebe ohne Federrücklauf sind mit einem Handversteller ausgerüstet, mit dem bei Spannungsausfall oder abgeschalteter Steuerspannung eine manuelle Einstellung des Ventilhubes möglich ist.

Eine manuelle Positionierung erfolgt, wenn man den Handversteller gegen die Federkraft herunterdrückt und entsprechend der Hubrichtung dreht. Ausfahren der Spindel – Linksdrehung, Einfahren der Spindel – Rechtsdrehung. Bei Wiederkehr des automatischen Betriebes bzw. der Spannung rastet der Handversteller selbsttätig zurück.

Ist das Gerät nicht an die Versorgungsspannung angeschlossen, bleibt die mit dem Handversteller gewählte Ventilposition erhalten.

Federrücklauf

Die Antriebe ML6425A sind mit einem direkt wirkenden (DW) Federrücklauf (spannungslos – Schubstange ausgefahren);
die Antriebe ML6425B sind mit einem umgekehrt wirkenden (UW) Federrücklauf (spannungslos – Schubstange eingefahren) ausgerüstet.

Die Antriebe mit Federrücklauf werden ab Werk mit einer Riegelsicherung ausgeliefert, damit der Antrieb auch ohne Spannungsanschluß auf die Ventilschraube montiert werden kann.

Zubehör

Hilfsschalter

Die Antriebe ML6425A,B können bei Bedarf bereits werkseitig mit zwei integrierten Hilfsschaltern ausgeliefert werden.

Die Hilfsschalter können innerhalb des Ventilhubes beliebig eingestellt werden um z.B. Umwälzpumpen zu schalten oder definierte Stellungen zu signalisieren.

Für einen nachträglichen Einbau ist die Hilfsschalter-Einheit (2 x EPU) unter Bestell-Bez. 43191680-005 zu bestellen.

Rückführpotentiometer

Für den nachträglichen Einbau sind Rückführpotentiometer verfügbar, die z.B. auch für eine Stellungsanzeige verwendet werden können.

Bestell-Bez. 43191679-011 (10 kΩ)
Bestell-Bez. 43191679-012 (220 Ω)

Hochtemperatur Anbausatz für Applikationen mit Mediumstemperaturen >150°C

Hochtemp.-Anbausatz Bestell.-Bez.	Ventil	DN
43196000-001	V5011K	15-40
	V5011R/V5013R	15-50
	V5328A/V5329A	15-32
43196000-002	V5011K	50
	V5028A/V5329A	40-80
	V5049A	15-65
	V5050A	15-80

Schließdrücke

Bestell-Bez.	ML6420A, ML6425A,B								Weitere technische Daten zu den einzelnen Ventiltypen sind den nachstehend aufgeführten Produktinformationen zu entnehmen.	
Stellkraft	600 N									
Stellweg	20 mm									
Nennweite in mm	15	20	25	32	40	50	65	80	V5011R	GE0B-064 GE51
Nennweite in inch	1/2	3/4	1	1 1/4	1 1/2	2	2 1/2	3	V5013R	GE0B-065 GE51
Ventiltyp	Schließdruck in bar (kPA = bar x 100)								V5328A	D1K-158
V5011R	16	16	10	7	4,6	2,6			V5329A	D1K-160
V5011K	16	16	13	10					V5329C	D1K-157
V5013R	16	16	10	7	4,6	2,6			V5049A	D1K-160
V5328A	10	10	10	6,0	3,5	2,0	1,2	0,5	V5050A	D1K-159
V5329A (PN16)	8,7	8,7	8,7	6,0	3,5	2,0	1,2	0,7	V5095A	D1K-289
V5329C (PN6)	6,0	6,0	6,0	6,0	3,5	2,0	1,2	0,7	V5011K	D1K-369
V5049A	10	10	10	6,0	3,5	2,0	1,2			
V5050A	10	10	10	6,0	3,5	2,0	1,2	0,5		
V5095A		16	16	16	16	16	16	16		

Abmessungen (mm)

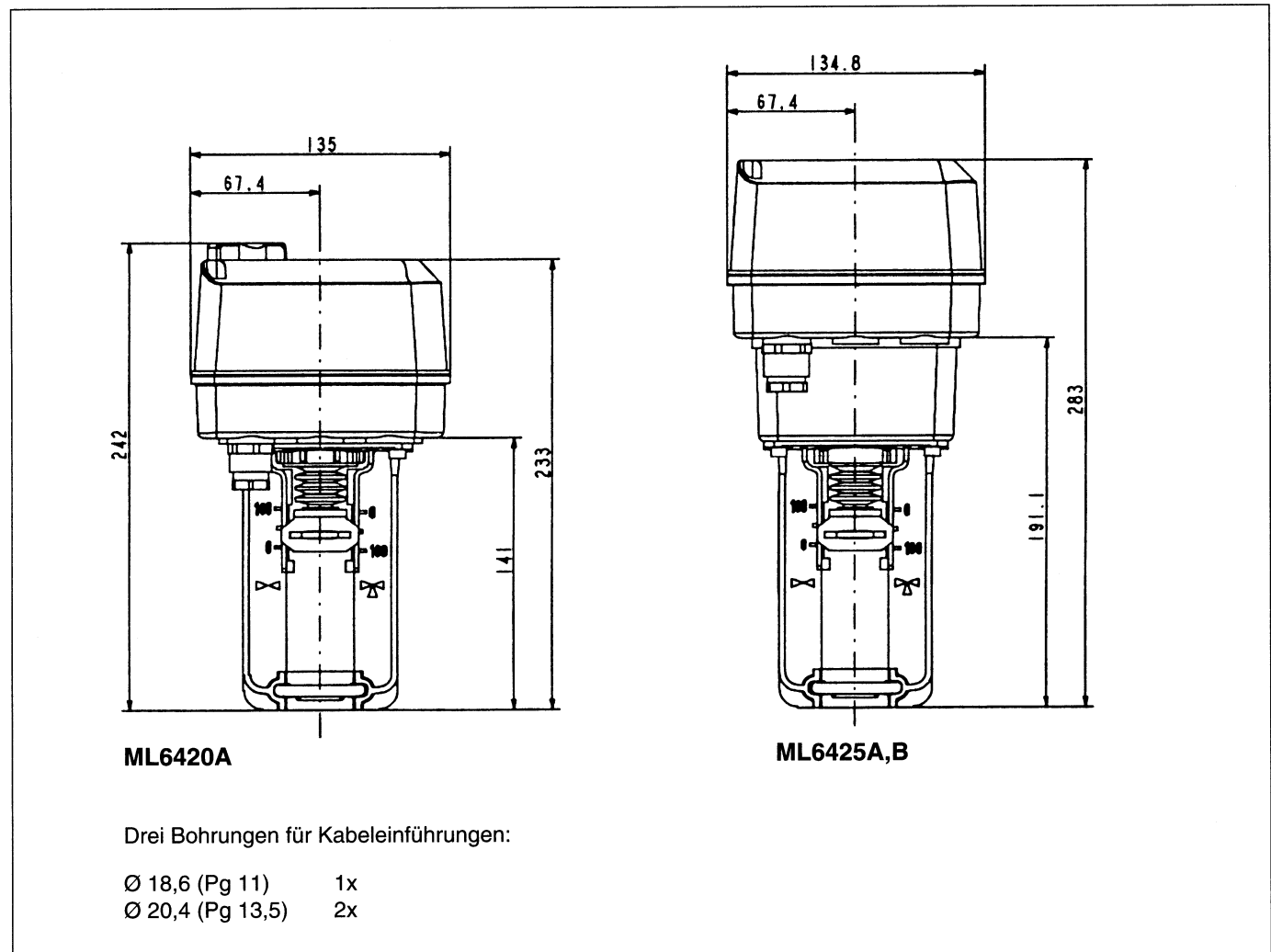


Abb. 1

Elektrische Anschlüsse

24 V~ Antriebe

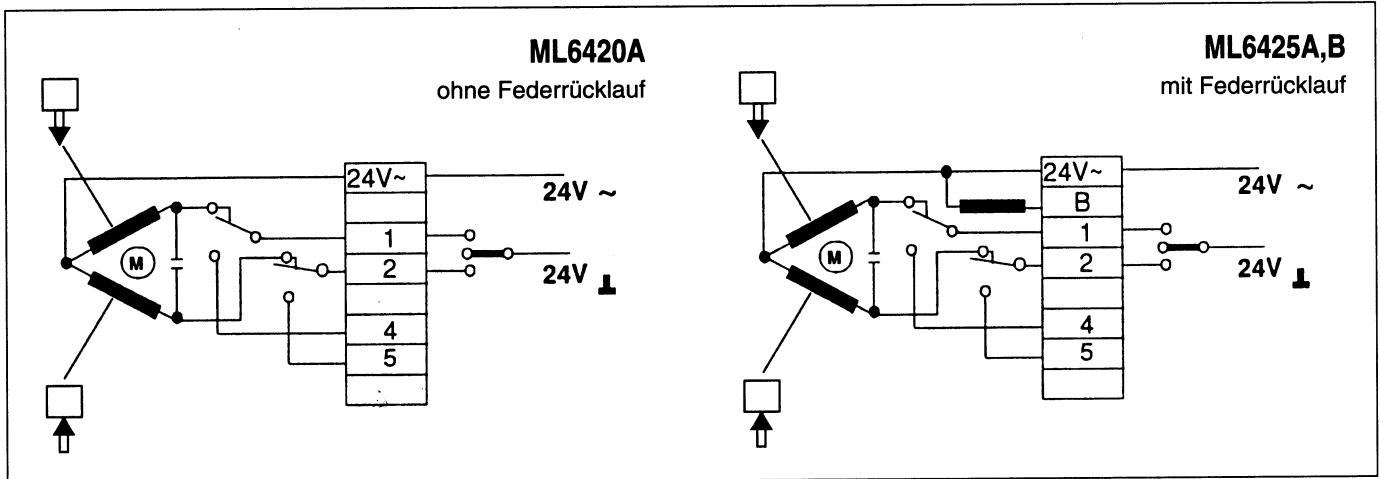


Abb. 2

230 V~ Antriebe

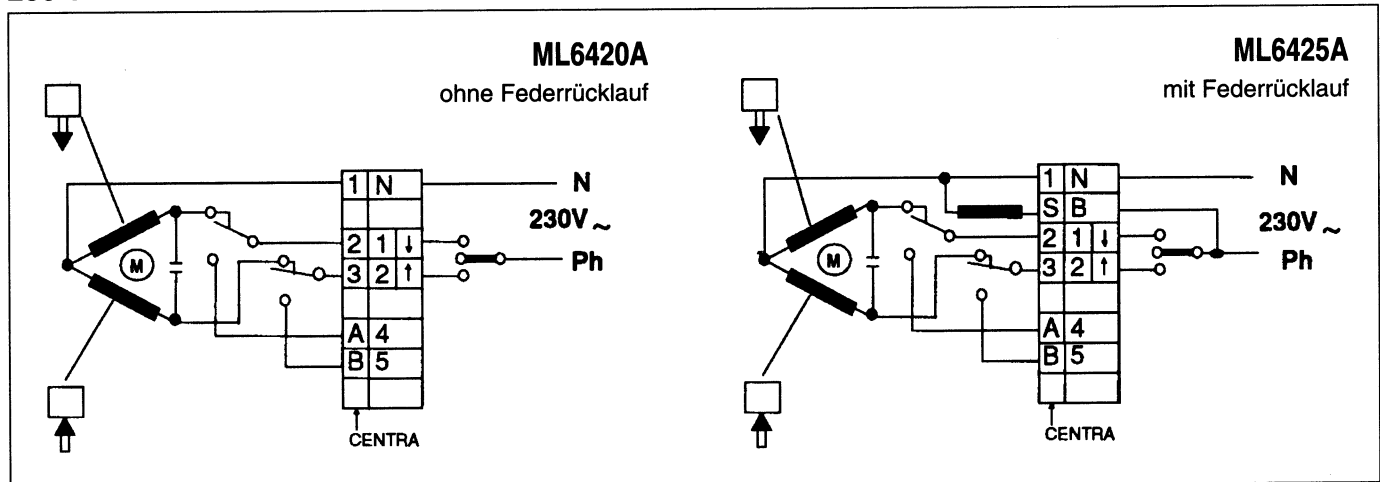


Abb. 3

Hilfsschalter (43191680-005)

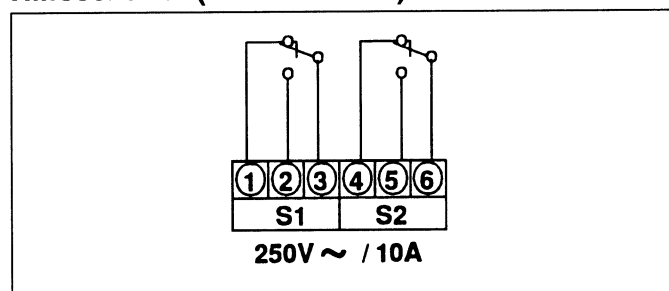


Abb. 4

Honeywell

Haus- und Gebäudeautomation

Controls – Technik unter Ihrer Kontrolle

Honeywell AG
Kaiserleistraße 39
D-63067 Offenbach
Telefon (0 69) 80 64-0
Telefax (0 69) 81 86 20

Centra Regelungstechnik
Honeywell AG
Böblinger Straße 17
D-71101 Schönaich
Telefon (0 70 31) 6 37-01
Telefax (0 70 31) 6 37-4 93

Österreich
Honeywell
Austria Ges.m.b.H.
Handelskai 388
A-1023 Wien
Telefon (01) 7 27 80-0
Telefax (01) 7 27 80-8

Schweiz
Honeywell AG
Hertistrasse 2
CH-8304 Wallisellen
Telefon (01) 8 39 25 25
Telefax (01) 8 31 01 57