

V5015A

DRIEWEG REGELAFSLUITER MET FLENSAANSLUITING PN6

PRODUCTINFORMATIE



KENMERKEN

- Gietijzeren afsluiterhuis met flensaansluitingen
- Laag lekpercentage over klepzitting
- O-ring op metaalzitting voor lange levensduur
- Zelfstellende pakking
- Nauwkeurige positionering voor perfecte temperatuurregeling
- Eenvoudige montage van elektrische en pneumatische direct gekoppelde servomotoren
- Constante totaalstroom tijdens volledige plugbeweging

ALGEMEEN

Deze drieweg regelafsluiters met een enkel zitting worden toegepast voor modulerende regeling van heet- of koelwater of stoom in verwarmings-, ventilatie- en luchtbehandelingssystemen.

De afsluiters kunnen worden bediend door de lineaire servomotoren M6421B en M7421B of de pneumatische servomotor MP953.

TECHNISCHE GEGEVENS

Beweging:	Staal omhoog om poort A-AB te sluiten
Nominale druk:	PN6
Stroom karakteristiek:	Equiprocentueel poort A-AB, $n_{gl} = 3.4$ lineair poort B-AB
Regelbaarheid:	50:1
Lekpercentage:	$\leq 0.1\%$ van k_{VS} poort A-AB $\leq 1\%$ van k_{VS} poort B-AB
Lichthoogte:	38 mm

Afsluiterhuis	
Aansluitingen:	Flens volgens ISO 7005-2
Materiaal:	Gietijzer (GG25)
Afmetingen:	Zie Fig. 1.
Binnenwerk	
Zitting:	Geïntegreerd in behuizing
Klepsteel:	Roestvrij staal
Plug:	Bronz, V-poort
	O-ringafdichting voor poort A-AB
Pakking:	Veerbelaste teflon
Medium temperatuur en druk:	2 ... 120 °C; max. 1600 kPa
Maximum temperatuur verschil bij afwisselend warm/koudwater gebruik:	60 K

Afmetingen en stroomkarakteristieken

Bestelnummer	Nominale aansluiting	k _{vs}
V5015A1151	DN100	140
V5015A1169	DN125	220
V5015A1177	DN150	310

PAKKINGVERVANGINGSSET

Onderdeel No.: R 43 176 754 - 005

INSTALLATIE

Water moet voldoen aan de VDI 2035 vereisten.

Installeer de afsluiter niet met de klepsteel omlaag.

Doorstroming moet verlopen in de richting van de pijl op het afsluiterhuis.

De installatie van een filter wordt aanbevolen.

SERVOMOTOREN

Elektrische servomotoren:

Servomotor (1800N)	Aansluitmaat afsluiter
ML6421B3003 ML7421B3004	DN100...DN150

Pneumatische servomotoren:

Servomotor		Aansluit maat afsluiter	Direct werkend	Stelrelais
Model	Afmeting			
MP953A	13"	DN100 tot DN150	x	ja
MP953C	13"		x	nee

DRUKVERSCHIL IN KPA in gesloten positie

Elektrische servomotoren:

Servomotor	Stelkracht	Nominale aansluitmaat afsluiter		
		DN100 (k _{vs} 140)	DN125 (k _{vs} 220)	DN150 (k _{vs} 310)
M6421B, M7421B	1800N	150	120	80

Pneumatische servomotoren:

Servomotor type	Veerbereik servomotor	Luchtdruk in servomotor	Zitting bij gesloten afsluiter	Nominale aansluitmaat afsluiter		
				DN100	DN125	DN150
MP953C; (13")	14-48kPa (2-7PSI)	0kPa	omhoog	110	70	45
				150	150	150
MP953A,C; (13")	14-48kPa (2-7PSI)	115kPa	omlaag	150	150	100
				150	150	120

AFMETINGEN (mm)

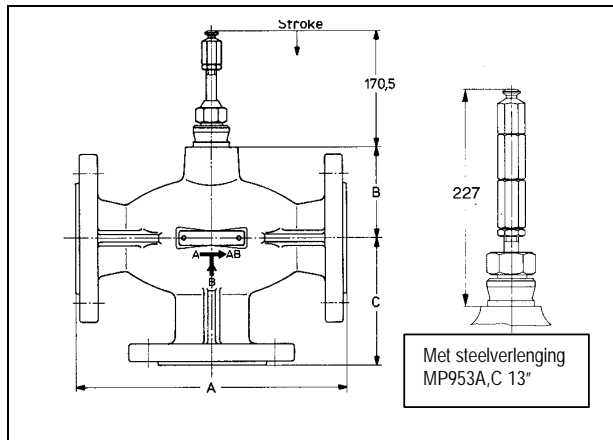


Fig. 1. V5015A

aansluitmaat afsluiter	A	B	C
DN100	350	100	200
DN125	400	120	175
DN150	480	140	200

Elektrische servomotoren:

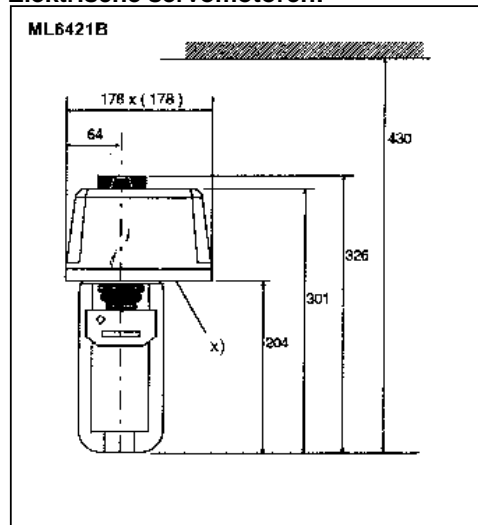


Fig. 2. ML6421B/ML7421B

Pneumatische servomotoren:

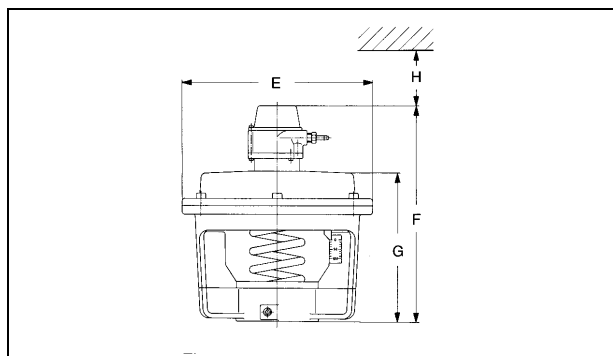


Fig. 3. MP953A,C

Model	ØE	F	G	H
MP953A; 13"	343	327	-	200
MP953C; 13"	343	-	255	200

Honeywell

Honeywell B.V.
Postbus 12683
1100 AR Amsterdam

NLOC-0431 0798R0