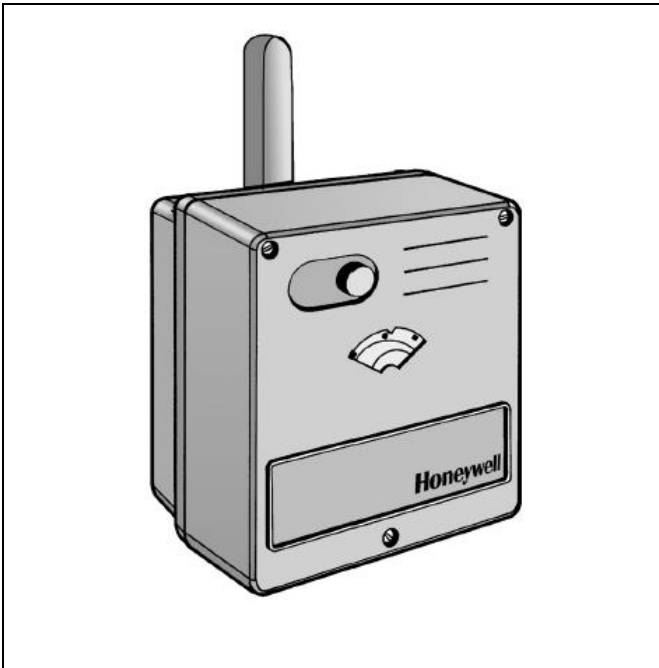


VMM STELLANTRIEBE FÜR MISCHER

PRODUKTDATEN



Anwendung

Die Honeywell-Stellmotoren VMM20, VMM30 und VMM40 sind Dreipunkt-Antriebe für Mischer in Heizungsanlagen. Diese Antriebe finden vorzugsweise bei allen Mischern der Typen: DRU, DRR, DRG, DR und auch den ZR-Mischern Anwendung. Die Drehmomente von 20 Nm, 30 Nm und 40 Nm bieten bei einer für moderne Regler geeigneten Laufzeit eine genaue Regulierung der Mischkreistemperaturen. Die bewährte Honeywell-Qualität sorgt über lange Betriebsjahre für eine sichere und wartungsfreie Mischerbetätigung. Nahezu sämtliche Fremdmischer können mittels Universal-Anbausatz ATU2040A mit den aufgeführten Honeywell-Stellmotoren ausgestattet werden

Technische Daten zu Stellantrieben

Drehmoment (Nm)	Artikelnummer Stellantrieb		Laufzeit (min./90°)
	24 V AC Dreipunkt	230 V AC Dreipunkt	
20	VMM20-24	VMM20	1,6
30	VMM30-24	VMM30	2,3
40	VMM40-24	VMM40	3,5

Merkmale

- Überlast- und blockiersicher
- Wartungsfreier Stellantrieb für Mischer
- Gut sichtbare Stellungsanzeige
- Direkter Anbau an Honeywell Mischer
- Einfache Handverstellung
- Hohes Drehmoment
- Langlebig

Technische Daten

Spannungsversorgung	230 V AC / 24 V AC; 50 Hz abhängig vom Typ (siehe Tabelle)
Leistungsaufnahme	VMMxx-24: 3,5 VA VMMxx: 3,5 VA
Steuersignal	230 V AC / 24 V AC, Dreipunkt abhängig vom Typ (siehe Tabelle)
Laufzeit	abhängig vom Typ (siehe Tabelle)
Nenn Drehmoment	20 Nm / 30 Nm / 40 Nm abhängig vom Typ (siehe Tabelle)
Drehwinkel	90°
Schutzart	IP 54 gemäß EN60529
Isolationsklasse	I gemäß EN60730
Umgebungstemperatur	0 bis 60 °C
Wassertemperatur im Ventil	2 bis 130 °C
Luftfeuchtigkeit	nicht kondensierend
Gewicht	1,5 kg

Geeignete Mischer

DR...GMLA; DR...GFLA; ZR...MA; ZR...FA, DRU..., DRR

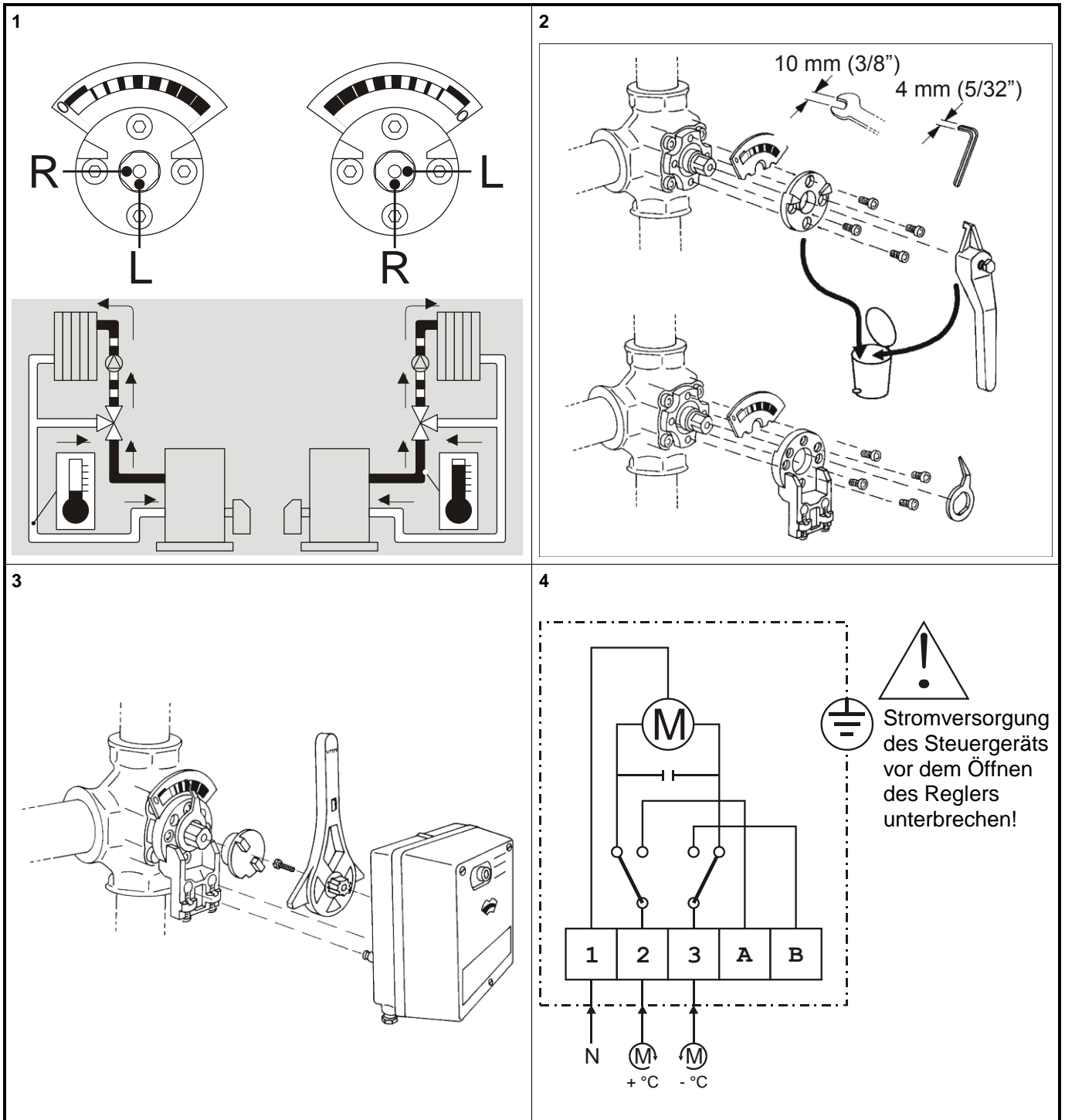
Montage auf Mischern

Vor der Montage des Stellantriebs, den Mischer in die Installationsposition gemäß Montageanleitung bringen. Bei Einbau des Mischers in den Kesselvorlauf wird empfohlen, den Stellantrieb in vertikaler Position zu montieren. Muß der Stellantrieb dennoch horizontal (d.h. oberhalb des Mischers) montiert werden, so sollte eine Dämmung zwischen Mischeroberseite und Stellantrieb angebracht werden, um den Stellantrieb vor Strahlungswärme zu schützen und Umgebungstemperaturen von unter 60 °C sicherzustellen.

Funktionsbeschreibung

Der Stellantrieb wird durch einen Synchronmotor angetrieben. Der Drehwinkel beträgt 90 Winkelgrade, und in beiden Endpositionen wird der Stellantrieb durch interne Endschalter abgeschaltet.

Während einer manuellen Betätigung ist das Getriebe durch eine Kupplung vom Ventil getrennt. Diese Trennung geschieht mittels Betätigung des Handknopfes. Sobald dieser wieder losgelassen wird, kuppelt das Getriebe wieder ein und der Mischer wird wieder elektrisch angetrieben. Es ist keine Nachjustierung erforderlich. Der Stellantrieb ist wartungsfrei.



Abmessungen (mm)

Tabelle 1. DR...LA, Abmessungen (in mm)

Typ	DN	a	c	SW	h	i
DR15GMLA	15	110	179	41	55	R1/2"
DR20GMLA	20	110	179	46	55	R3/4"
DR25GMLA	25	115	179	50	58	R1"
DR32GMLA	32	140	188	60	70	R1 1/4"
DR40GMLA	40	150	188	65	75	R1 1/2"

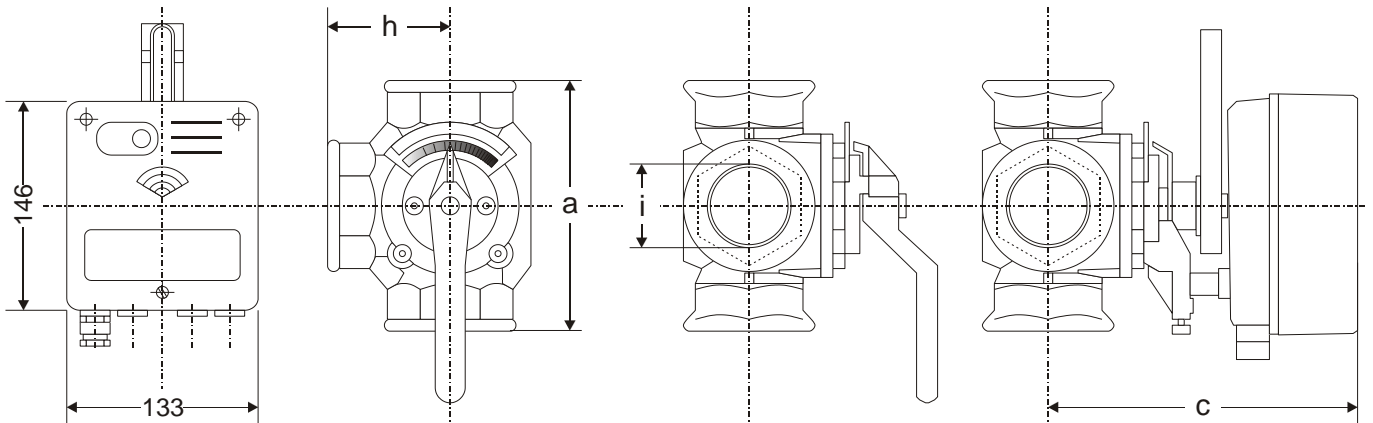


Abb. 1. VMM und DR...GMLA, Abmessungen (in mm)

Tabelle 2. DR...GFLA, Abmessungen (in mm)

Typ	DN	a	b	c	d	e	f	g	h
DR20GFLA	20	140	15	179	65	90	50	4x11	70
DR25GFLA	25	150	15	179	75	100	60	4x11	75
DR32GFLA	32	160	17	188	90	120	70	4x14	80
DR40GFLA	40	170	16	188	100	130	80	4x14	85
DR50GFLA	50	190	16	202	110	140	90	4x14	95
DR65GFLA	65	210	16	219	130	160	110	4x14	105
DR80GFLA	80	250	18	219	150	190	128	4x18	125
DR100GFLA	100	270	18	240	170	210	148	4x18	135
DR125GFLA	125	310	20	267	200	240	178	8x18	155
DR150GFLA	150	330	20	274	225	265	202	8x18	165
DR200GFLA	200	390	22	314	280	320	258	8x18	195

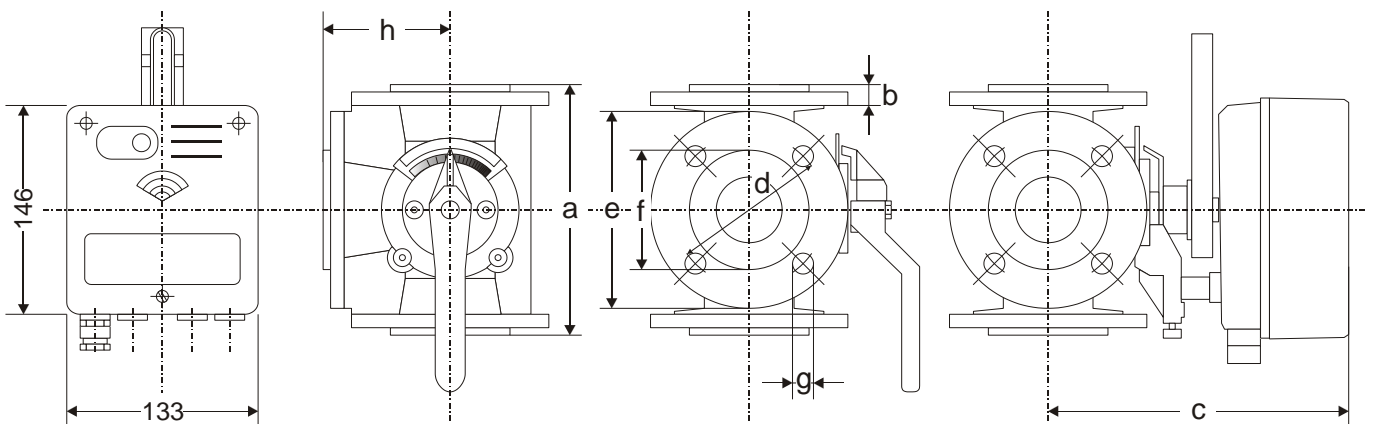


Abb. 2. VMM und DR...GFLA, Abmessungen (in mm)

Tabelle 3. ZR...MA, Abmessungen (in mm)

Typ	DN	a	c	SW	h	i	Eigen-gewicht (kg)
ZR15MA	15	110	179	41	55	R1/2"	2.4
ZR20MA	20	110	179	46	55	R3/4"	2.5
ZR25MA	25	115	179	50	58	R1"	2.6
ZR32MA	32	140	188	60	70	R1 1/4"	4.3
ZR40MA	40	150	188	65	75	R1 1/2"	4.5

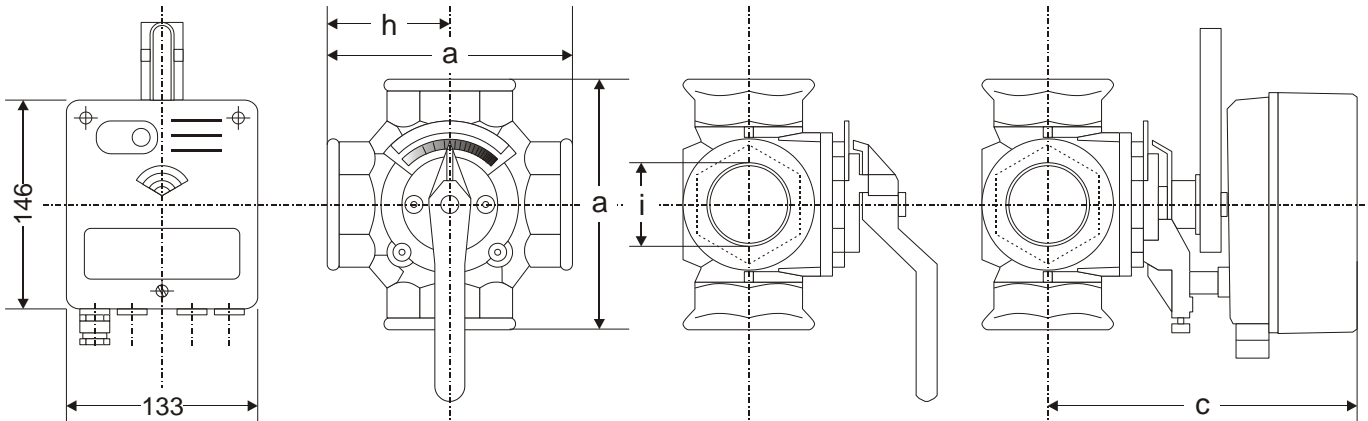


Abb. 3. VMM und DR...GFLA, Abmessungen (in mm)

Tabelle 4. ZR...FA, Abmessungen (in mm)

Typ	DN	a	b	c	d	e	f	g	Eigengewicht (kg)
ZR25FA	25	150	15	179	75	100	60	4x11	4.8
ZR32FA	32	160	16	188	90	120	70	4x14	7.6
ZR40FA	40	170	16	188	100	130	80	4x14	8.5
ZR50FA	50	190	16	202	110	140	90	4x14	11.0
ZR65FA	65	210	16	219	130	160	110	4x14	14.4
ZR80FA	80	250	18	219	150	190	128	4x18	24.3
ZR100FA	100	270	18	240	170	210	148	4x18	32.9
ZR125FA	125	310	18	267	200	240	178	8x18	49.0
ZR150FA	150	330	20	274	225	265	202	8x18	57.0
ZR200FA	200	390	22	314	280	320	258	8x18	84.0

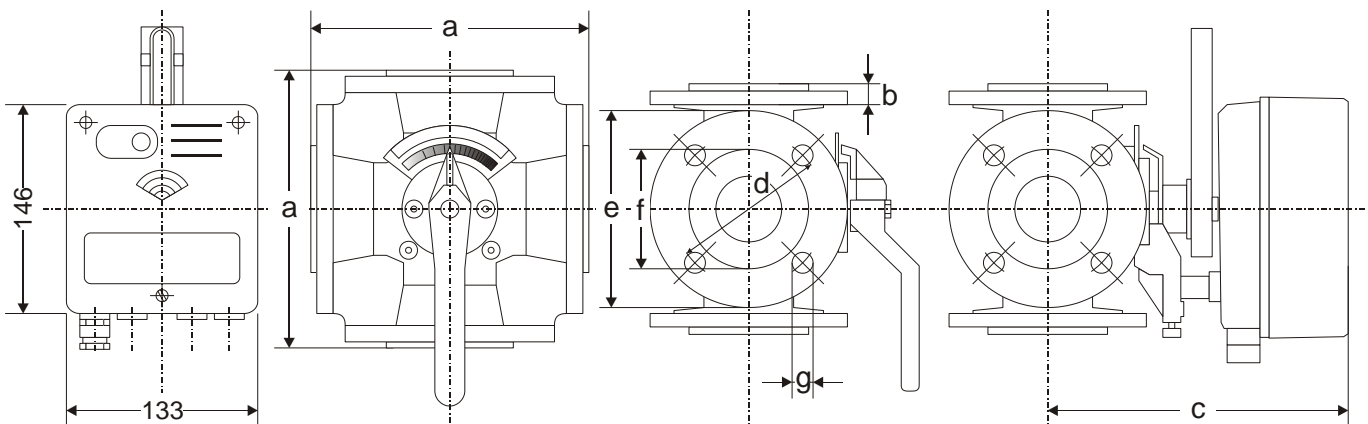


Abb. 4. VMM und ZR...FA, Abmessungen (in mm)

Tabelle 5. DRU und DRR, Abmessungen (in mm)

Typ	DN	a	b	c	d	e	g	h	R	Eigengewicht (kg)
DRU25-2.5 / DRR25-2.5	25	55	32	110	89	55	51	182	1 ½	2.2
DRU25-4.0 / DRR25-4.0	25	55	32	110	89	55	51	182	1 ½	2.2
DRU25-6.3 / DRR25-6.3	25	55	32	110	89	55	51	182	1 ½	2.2
DRU25-10 / DRR25-10	25	55	32	110	89	55	51	182	1 ½	2.2
DRU25-16 / DRR25-16	25	55	32	110	89	55	51	182	1 ½	2.2
DRU32-10	32	70	44	140	99	70	59	200	2	4.1
DRU32-16	32	70	44	140	99	70	59	200	2	4.1
DRU32-25	32	70	44	140	99	70	59	200	2	4.1

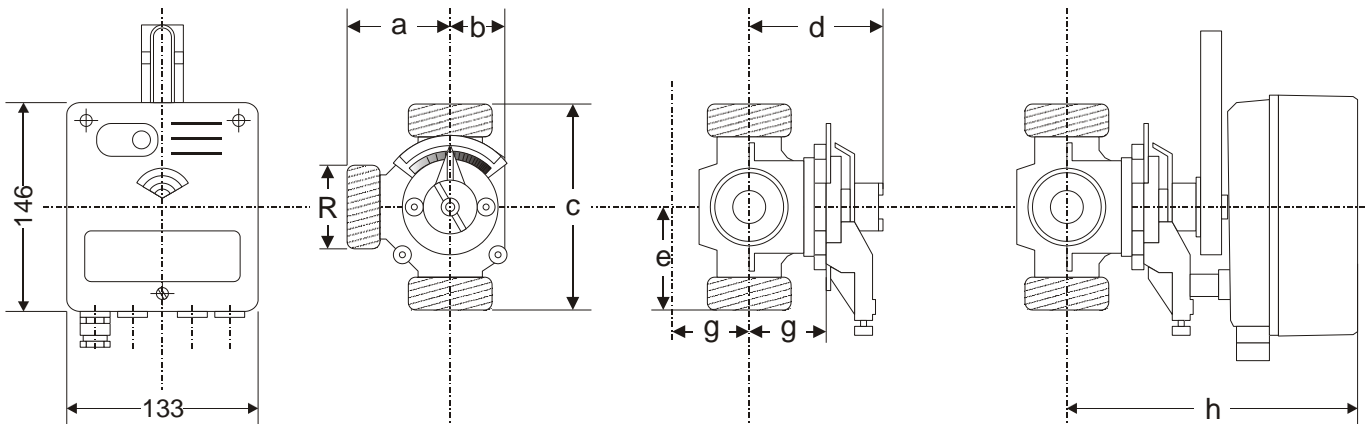


Abb. 5. VMM und DRU, Abmessungen (in mm)

ZUBEHÖR

Der Stellantrieb VMM ist für die gemeinsame Verwendung mit dem folgenden Zubehör geeignet.

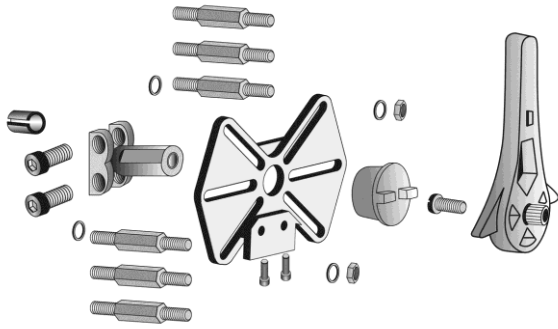
Tabelle 6. Zubehör

Zubehörteile	Beschreibung	Anmerkungen
VMP10-90	Rückführpotentiometer, 10 kΩ	Geeignet für VMM30
VMS2	Hilfsschaltersatz (zwei potentialfreie Umschalter)	Max. einer pro Stellmotor

ANBAUSATZ FÜR FREMDMISCHER

Anbausatz ATU2040A

In Verbindung mit dem Anbausatz lassen sich die Stellmotoren VMM20 / VMM30 für nahezu für alle Mischfabrikate verwenden, deren Mischerdeckel mit Schrauben befestigt ist



Automation and Control Solutions

Honeywell GmbH
Böblinger Straße 17
71101 Schönaich, Deutschland
Tel. +49 (0) 7031 637 01
Fax +49 (0) 7031 637 740
www.honeywell-haustechnik.de