



ACVATIX™

Elektromotorische Stellantriebe SAX.. für Ventile

mit 20 mm Hub

- SAX31.. Betriebsspannung AC 230 V, Stellsignal 3-Punkt
- SAX61.. Betriebsspannung AC/DC 24 V, Stellsignal 0...10 V, 4...20 mA
- SAX81.. Betriebsspannung AC/DC 24 V, Stellsignal 3-Punkt
- SAX61.. mit Stellungsrückmeldung, Zwangssteuerung, Kennlinienumschaltung
- SAX61../MO Betriebsspannung AC 24 V / DC 24 V, RS485 für Modbus RTU Kommunikation
- Für direkte Montage auf Ventilen ohne Einstellarbeiten
- Mit Handversteller, Stellungs- und Statusanzeige (LED)
- Wahlweise optionale Funktionserweiterung mit Hilfsschalter, Potentiometer, Funktionsmodul, Stößelheizung

Anwendung

Zum Betätigen von Siemens-Durchgangs- und Dreiwegventilen der Typenreihen V..F21.., V..F22.., V..F31.., V..F32.., V..F40.., V..F41.., V..G41.., V..F42.., VVF52.. und V..F53.. mit 20 mm Hub, als Regel- und Absperrarmaturen in Heizungs-, Lüftungs- und Klimaanlage.

Typenübersicht

Typ	Art.-Nr.	Hub	Stellkraft	Betriebsspannung	Stellsignal	Notstellzeit	Stellzeit	LED	Handverstellung	Zusatzfunktionen
SAX31.00	S55150-A105	20 mm	800 N	AC 230 V	3-Punkt	-	120 s	-	Drücken und fixieren	-
SAX31.03	S55150-A106						30 s	✓		
SAX61.03 SAX61.03U	S55150-A100 S55150-A100-A100			DC 0...10 V DC 4...20 mA 0...1000 Ω						
SAX61.03/MO	S55150-A140			Modbus RTU						
SAX81.00	S55150-A102			3-Punkt	120 s		-			
SAX81.03 SAX81.03U	S55150-A103 S55150-A103-A100				30 s		-			

Elektrisches Zubehör

Typ	Hilfsschalter ASC10.51	Potentiometer ASZ7.5	Funktionsmodul AZX61.1	Stösselheizung ASZ6.6
Artikelnummer	S55845-Z103	S55845-Z106	S55845-Z107	S55845-Z108
	Insgesamt max. 2			Max. 1
SAX31..	Max. 2	Max. 1	-	Max. 1
SAX61..	Max. 2	-	Max. 1 AZX61.1	
SAX61../MO		-	-	
SAX81..		Max. 1	-	

Hinweis zu ASZ7.5

Für die Kombination SIMATIC S5/S7 und Nutzung der Stellungsrückmeldung, empfehlen wir Antriebe mit DC 0 – 9,8 V Rückmeldesignal.

Im Potentiometer ASZ7.5 auftretende Signalspitzen können bei Siemens SIMATIC zu Fehlermeldungen führen.

In Kombination mit Siemens HLK Reglern ist dies jedoch nicht der Fall.

Der Grund dafür ist die höhere Auflösung und schnellere Reaktionszeit von SIMATIC.

Mechanisches Zubehör

Wetterschutzhaube ASK39.1 ¹⁾

¹⁾ SAX61../MO ist nicht für eine Aussenanwendung geeignet

Bestellung

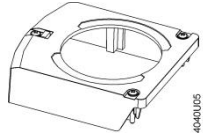

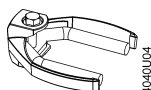
Beispiel

Typ	Artikelnummer	Bezeichnung	Stückzahl
SAX81.03	S55150-A103	Stellantrieb	1
ASZ7.5	S55845-Z106	Potentiometer	1

Lieferung

Stellantrieb, Ventil und Zubehör sind bei der Auslieferung einzeln verpackt.

Ersatzteil-Set

Typ / Artikelnummer	Gehäusedeckel	Schraube (Ventilspindel-Kopplung)
8000060843		
		

Produktdokumentation

Titel	Inhalt	Dokument-ID
Stellantriebe SAX.., SAY.., SAV.., SAL.. für Ventile	Basisdokumentation: Umfassende Informationen zu New Generation Stellantrieben SAX..	CE1P4040_01de
Elektromotorische Stellantriebe für Ventile SAX..	Datenblatt: Produktbeschreibung SAX..	CE1N4501
Elektromotorische Stellantriebe für Ventile SA.., Modbus RTU	Datenblatt: Kommunikationsprofile MODBUS	A6V101037195
Montageanleitung S..6../MO und G..161../MO	Montageanleitung: Montage- und Installationsanleitung	A5W00027551

Die Dokumente, auch zugehörige Dokumente wie Umweltdeklaration, CE-Deklaration etc., können über folgende Internetadresse bezogen werden:
<http://siemens.com/bt/download>

Gerätekombinationen

Ventiltyp	DN	PN-Stufe	k_{vs} [m ³ /h]	Datenblatt	
▼ Durchgangsventile VV.. (Regel- oder Sicherheitsabsperrentile)					
VVF21..	Flansch	25...80	6	1,9...100	N4310
VVF22..	Flansch	25...80	6	2,5...100	N4401
VVF31..	Flansch	15...80	10	2,5...100	N4320
VVF32..	Flansch	15...80	10	1,6...100	N4402
VVF40..	Flansch	15...80	16	1,9...100	N4330
VVF41..	Flansch	50		19 / 31	N4340
VVF42..	Flansch	15...80		1,6...100	N4403
VVF42..K	Flansch	50...80		40...100	
VVG41..	Gewinde	15...50		0,63...40	N4363
VVF52..	Flansch	15...40	25	0,16...25	N4373
VVF53..	Flansch	15...50		0,16...40	N4405
▲ Dreiwegventile VX.. (Regelventile für die Funktionen „Mischen“ und „Verteilen“)					
VXF21..	Flansch	25...80	6	1,9...100	N4410
VXF22..	Flansch	25...80	6	2,5...100	N4401
VXF31..	Flansch	15...80	10	2,5...100	N4420
VXF32..	Flansch	15...80	10	1,6...100	N4402
VXF40..	Flansch	15...80	16	1,9...100	N4430
VXF41..	Flansch	15...50		1,9...31	N4440
VXF42..	Flansch	15...80		1,6...100	N4403
VXG41..	Gewinde	15...50		1,6...40	N4463
VXF53..	Flansch	15...50	25	1,6...40	N4405

Hinweise

Projektierung
SAX31.. /SAX81.. 3-Punkt Stellantriebe müssen von einem eigenen Regler angesteuert werden, siehe "Anschlusschaltpläne" (Seite 9).

SAX61.. Bis zu 10 Stellantriebe können bei einem Regler mit einer Strombelastbarkeit von 1 mA parallel angesteuert werden. Stetige Stellantriebe haben eine Eingangsimpedanz von 100 kΩ.

SAX61../MO Der Modbus-Konverter ist antriebsseitig auf eine analoge Ansteuerung mit 0..10 V ausgelegt.

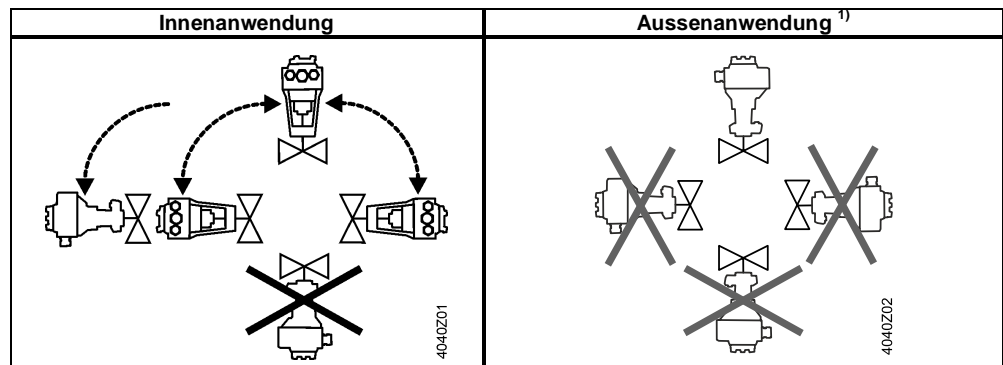
Hinweis: Die Einstellung des analogen Signales am Antrieb belassen (Schalter 1 auf „OFF“), eine Verstellung ist nicht zulässig.

Die Stellantriebe sind werksseitig auf eine gleichprozentige Kennlinie parametrierung.

Hinweis: Der DIL-Schalter (Antriebs-Interne Kennlinien-Umschaltung) muss auf „log“ gestellt bleiben (Schalter 2 auf „OFF“).

Montage

Montagelagen



¹⁾ Nur in Kombination mit Wetterschutzhaube ASK39.1
SAX61../MO ist nicht für eine Aussenanwendung geeignet.

Wartung

Die Stellantriebe sind wartungsfrei.

Entsorgung



Gemäss Europäischer Richtlinie gilt das Gerät bei der Entsorgung als Elektro- und Elektronik-Altgerät und darf nicht als Haushaltsmüll entsorgt werden.

- Entsorgen Sie das Gerät über die dazu vorgesehenen Kanäle.
- Beachten Sie die örtliche und aktuell gültige Gesetzgebung.

Gewährleistung

Die im Kapitel "Gerätekombinationen" (Seite 3) aufgeführten Projektierungsdaten sind ausschliesslich zusammen mit den aufgeführten Siemens-Ventilen gewährleistet.

Hinweis

Beim Einsatz der Stellantriebe mit anderen Armaturen ist die Funktionalität durch den Anwender sicherzustellen und jegliche Gewährleistung durch Siemens Building Technologies erlischt.

Technische Daten

		SAX..
Speisung	Betriebsspannung SAX31.. SAX61.. SAX81..	AC 230 V ± 15 % AC 24 V ± 20 % / DC 24 V + 20 % / -15% (SELV) AC 24 V ± 20 % / DC 24 V + 20 % / -15% (SELV)
	Externe Absicherung der Zuleitung (EU)	<ul style="list-style-type: none"> • Schmelzsicherung 6... 10 A träge • Leistungsschutzschalter max 13 A, Auslösecharakteristik B,C,D nach EN 60898 • Stromversorgung mit Strombegrenzung von max. 10 A
	Absicherung n. DIN 57 100 Teil 430 (Zuleitung)	6 A... 10 A träge
	Leistungsaufnahme bei 50 Hz	
	SAX31.00 Stössel fährt ein/aus SAX31.03 Stössel fährt ein/aus SAX61.03.. Stössel fährt ein/aus SAX61.03/MO Stössel fährt ein/aus SAX81.00.. Stössel fährt ein/aus SAX81.03.. Stössel fährt ein/aus	3,5 VA / 2 W 6 VA / 3,5 W 8 VA / 3,75 W 8,7 VA / 4,25 W 3,5 VA / 2,25 W 5 VA / 3,75 W
Funktionsdaten	Stellzeiten (für den angegebenen Nennhub) Die Stellzeit kann je nach Ventil abweichen -> siehe Kapitel "Typenübersicht" (Seite 2) SAX31.00, SAX81.00 SAX31.03, SAX61.03..., SAX81.03..	120 s 30 s
	Stellkraft Nennhub Arbeitshubbereich in dem der Antrieb kalibriert Zulässige Mediumtemperatur (angekoppelte Armatur)	800 N 20 mm 6 ... 24 mm -25... 130 °C
Signaleingänge	Y1 / Y2 SAX31..., SAX81.. SAX31.. Spannung SAX81.. Spannung	3-Punkt AC 230 V ± 15 % AC 24 V ± 20 % / DC 24 V + 20 % / - 15%
	Y-Stellsignal SAX61.. (DC 0...10 V) Stromaufnahme SAX61.. (DC 4...20 mA) Eingangsimpedanz	≤ 0,1 mA ≥ 100 kΩ DC 4...20 mA ± 1 % ≤ 500 Ω
Kommunikation Kommunikationsprotokoll	Modbus RTU Anzahl Knoten Adressbereich	RS-485, nicht galvanisch getrennt Max. 32 1...247 / 255
	Übertragungsformate Baudraten (kBaud)	Werkseinstellung: 255 1-8-E-1 / 1-8-O-1 / 1-8-N-1 / 1-8-N-2 Werkseinstellung: 1-8-E-1 Auto / 9.6 / 19.2 / 38.4 / 57.6 / 76.8 / 115.2 Werkseinstellung: Auto
Parallelschaltung	SAX61..	≤ 10 (abhängig von Reglerausgang)
Zwangssteuern	Z-Stellsignal SAX61.. R = 0...1000 Ω Z mit G verbunden Z mit G0 verbunden Spannung	R= 0...1000 Ω, G, G0 Hub proportional zu R Max. Hub 100 % ¹⁾ Min. Hub 0 % ¹⁾ Max. AC 24 V ± 20 % Max. DC 24 V + 20 % / - 15%
	Stromaufnahme	≤ 0,1 mA
Stellungsrückmeldung	Stellungsrückmeldung U SAX61.. Lastimpedanz Belastung	DC 0...10 V > 10 kΩ ohmsch Max. 1 mA
Anschlusskabel	Leitungsquerschnitte	0.13...1.5 mm ² , AWG 24...16 ²⁾
	Kabeleingänge SAX.. SAX..U	EU: 2 Durchführungen Ø 20,5 mm (für M20) 1 Durchführung Ø 25.5 mm (für M25) US: 3 Durchführungen Ø 21,5 mm für ½"
	SAX61../MO	Schlauchanschluss Festes Anschlusskabel 0,9 m Adernzahl 5 x 0,75 mm ²
Schutzklasse	Gehäuseschutzart stehend bis liegend (siehe auch Kapitel „Montage)	IP 54 nach EN 60529 ³⁾
	Isolationsschutzklasse Stellantriebe SAX31.. AC 230 V	Nach EN 60730 II

		SAX..
	Stellantriebe SAX61.. Stellantriebe SAX81..	AC / DC 24 V AC / DC 24 V
Umweltbedingungen	Betrieb Klimatische Bedingungen Montageort Temperatur allgemein Feuchte (ohne Betauung)	IEC 60721-3-3 Klasse 3K5 Innenraum, wettergeschützt ³⁾ -5...<55 °C 5...95 % rF
	Transport Klimatische Bedingungen Temperatur Feuchte	IEC 60721-3-2 Klasse 2K3 -25...70 °C < 95 % rF
	Lagerung Klimatische Bedingungen Temperatur Feuchte	IEC 60721-3-1 Klasse 1K3 -15...55 °C 5...95 % rF
	Max. Mediumstemperatur am angekoppelten Ventil	130 °C
Normen und Richtlinien	Produktenorm	EN 60730-x
	Elektromagnetische Verträglichkeit (Einsatzbereich)	Für Wohn-, Gewerbe- und Industrieumgebung
	EU Konformität (CE)	CE1T4501X1 ⁴⁾
	RCM Konformität	CE1T4515X4 ⁴⁾
	EAC Konformität	Eurasien Konformität für alle SAX..
	UL, cUL AC 230 V AC/DC 24 V	- UL 873 http://ul.com/database
Umweltverträglichkeit	Die Produktumweltdeklarationen 7173310559Bde ⁴⁾ und A6V101083254 ⁴⁾ enthalten Daten zur umweltverträglichen Gestaltung und Bewertung (RoHS-Konformität, stoffliche Zusammensetzung, Verpackung, Umweltnutzung und Entsorgung).	
Abmessung	Siehe "Massbilder" (Seite 10)	
Zubehör ⁵⁾	Potentiometer ASZ7.5 Spannung Strombelastung	0...1000 Ω ± 5 % DC 10 V < 4 mA
	Hilfsschalter ASC10.51 Externe Absicherung der Zuleitung US Installation, UL & cUL Schaltleistung	AC 24...230 V, 6 (2) A, potentialfrei Siehe Abschnitt Speisung AC24 V Klasse 2, 5 A allgemeine Verwendung
	Stösselheizung ASZ6.6 Betriebsspannung Leistungsaufnahme Einschaltstrom (kalt)	AC/DC 24 V ± 20 % 50 VA, 30 W Max. 8,5 A (max. Temperatur 85 °C / 185 F)

¹⁾ DIL-Schalter Wirksinn beachten

²⁾ AWG = American wire gauge

³⁾ Im Aussenbetrieb immer mit Wetterschutzhaube ASK39.1, Gehäuseschutzart IP 54 bleibt unverändert
SAX61../MO ist nicht für eine Aussenanwendung geeignet.

⁴⁾ Die Dokumente können unter <http://www.siemens.com/bt/download> bezogen werden

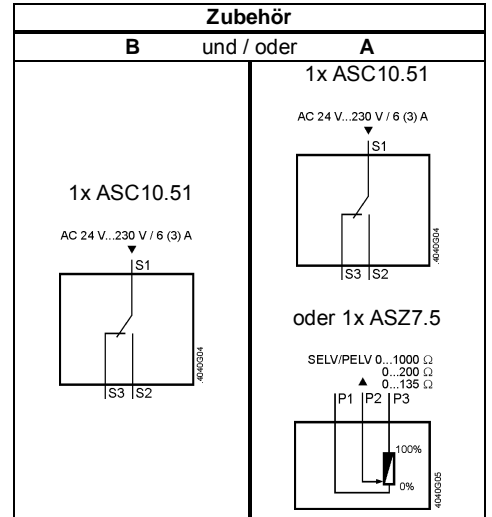
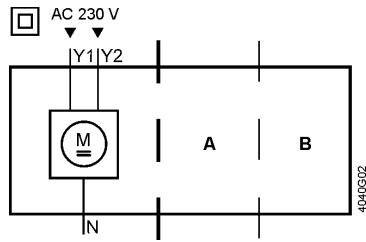
⁵⁾ UL anerkannte Komponente



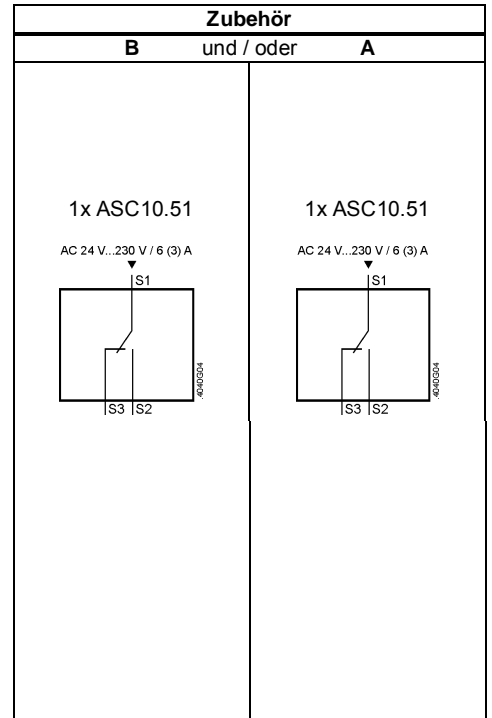
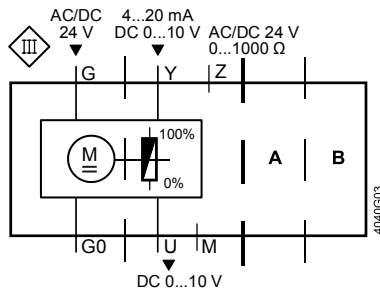
Schaltpläne

Geräteschaltpläne

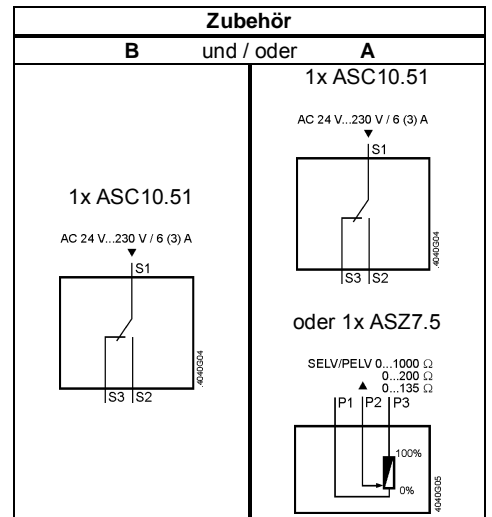
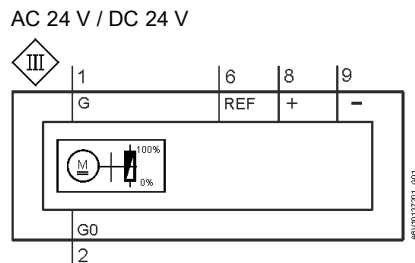
SAX31..



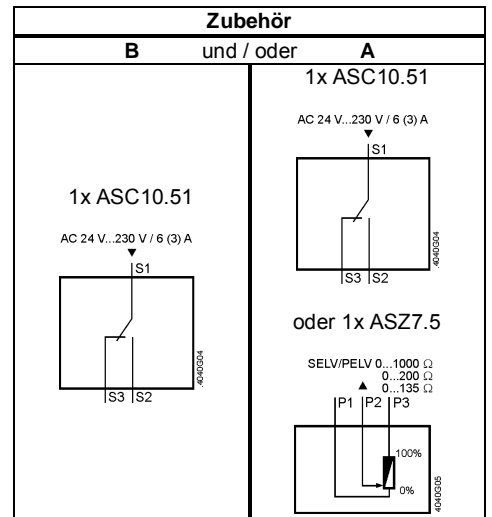
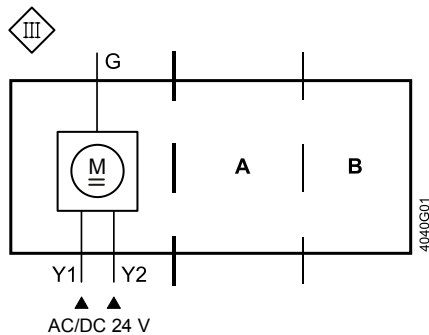
SAX61..



SAX61../MO



SAX81..



Anschlussklemmen

SAX31..

AC 230 V, 3-Punkt

4040Z17	N	Systemnull (SN)
	Y1	Stellsignal (Antriebsstößel fährt aus)
	Y2	Stellsignal (Antriebsstößel fährt ein)

SAX61..

AC/DC 24 V, DC 0...10 V / 4...20 mA / 0...1000 Ω

4040Z16	G0	Systemnull (SN)
	G	Systempotential (SP)
	Y	Stellsignal für DC 0...10 V / 4...20 mA
	M	Messnull
	U	Stellungsrückmeldung DC 0...10 V - (Bezugspotential ist Messnull M)
	Z	Stellsignal Zwangssteuerung

SAX61../MO,
festes Anschlusskabel
5 x 0.75 mm²

AC/DC 24 V, Modbus RTU

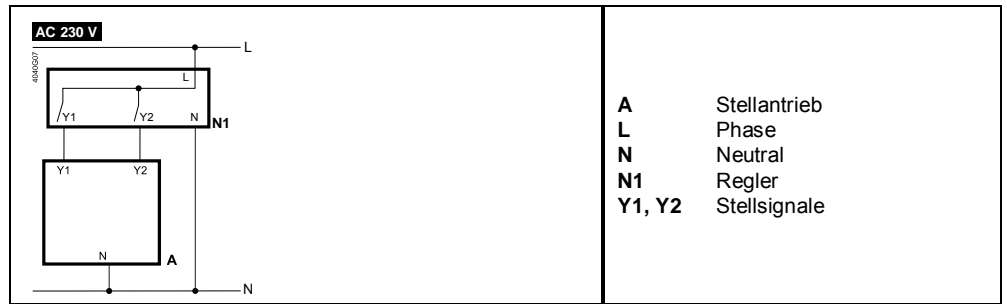
4040Z59	G0	Systemnull (SN)	schwarz
	G	System Potential (SP) AC 24 V ~ / DC 24 V =	rot
	REF	Referenz (Modbus RTU)	violett
	+	Bus + (Modbus RTU)	grau
	-	Bus - (Modbus RTU)	rosa

SAX81..

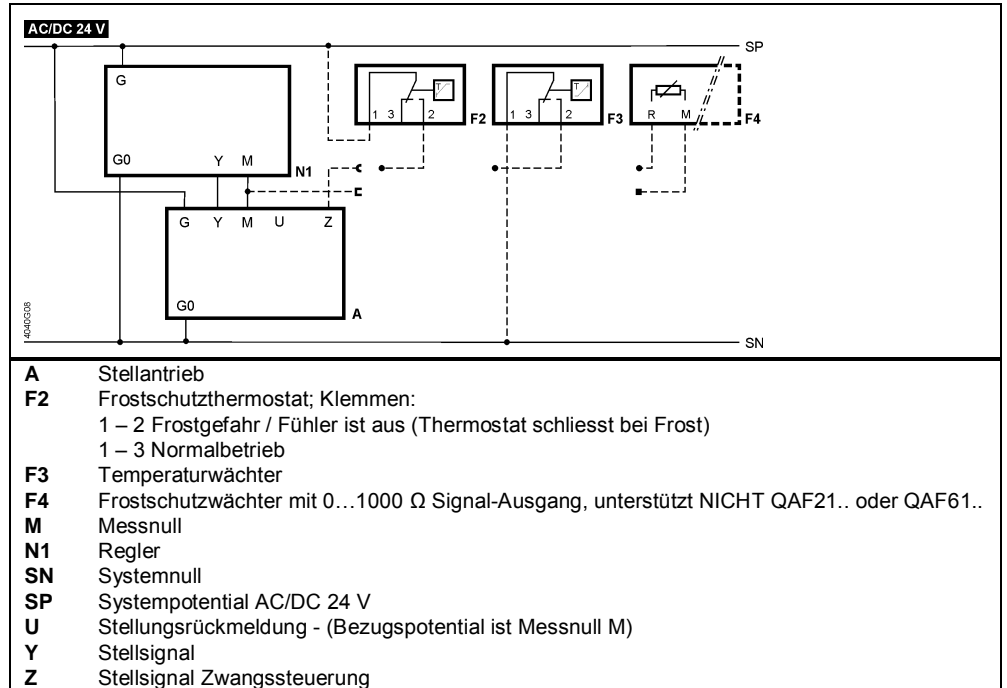
AC/DC 24 V, 3-Punkt

4040Z18	G	Systempotential (SP)
	Y1	Stellsignal (Antriebsstößel fährt aus)
	Y2	Stellsignal (Antriebsstößel fährt ein)

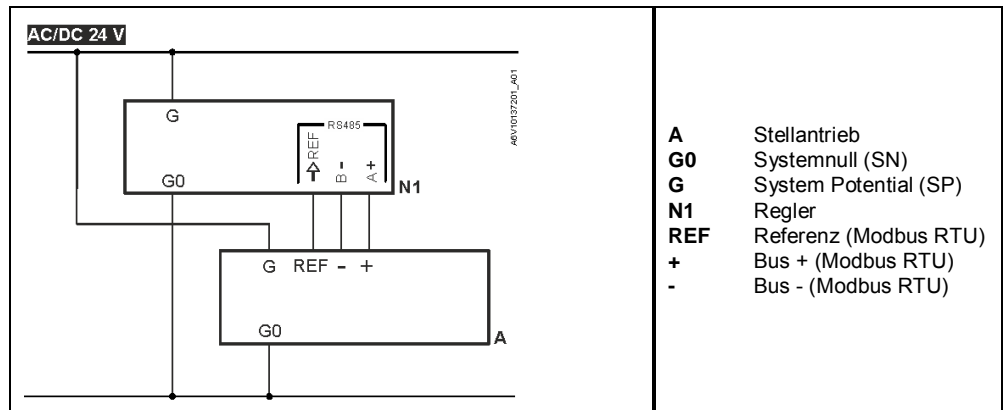
Anschlusschaltpläne
SAX31..



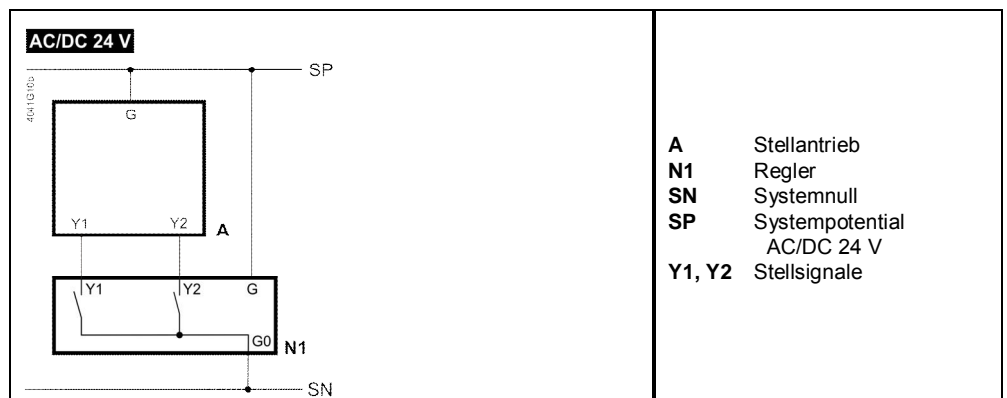
SAX61..

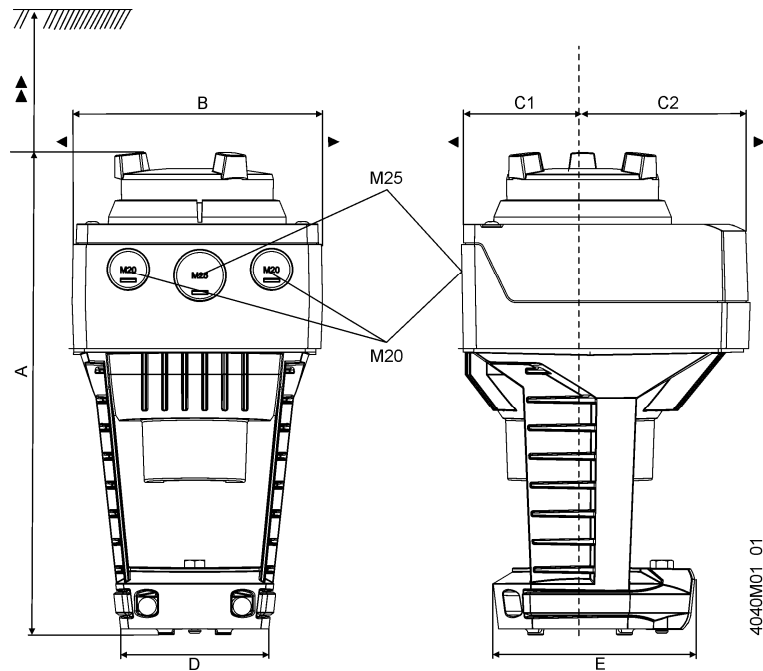


SAX61../MO



SAX81..

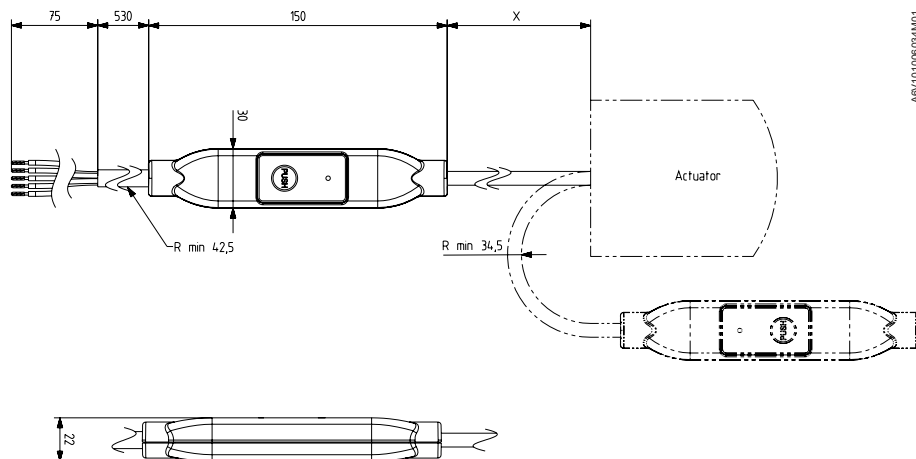




Typ	A	B	C	C1	C2	D	E	▶	▶▶	kg
SAX..(U ¹⁾)	242	124	150	68	82	80	100	100	200	1,780
SAX../MO ²⁾)										1,930
Mit ASK39.1: SAX..(U ¹⁾)	267	154	300	200	100	-	-	-	-	2,010

¹⁾ SAX..U: für 1/2" Schlauchverbindungen (Ø 21,5 mm); 1,850 kg; 2,080 kg mit ASK39.1
²⁾ Gerät ist mit festem Anschlusskabel versehen - linke Kabeldurchführung belegt

Externer Modbus Konverter



Typ	X	kg
		[kg]
SAX../MO	250	0,15 ¹⁾

¹⁾ Im Gesamtgewicht bereits enthalten

Masse in mm

Revisionsnummern

Typ	Gültig ab Rev.-Nr.
SAX31.00	..H
SAX31.03	..H
SAX61.03..	..H
SAX61.03/MO	..H
SAX81.00..	..H
SAX81.03..	..H

Herausgegeben von:
Siemens Schweiz AG
Building Technologies Division
International Headquarters
Theilerstrasse 1a
6300 Zug
Schweiz
Tel. +41 58-724 24 24
www.siemens.com/buildingtechnologies

© Siemens Schweiz AG, 2011
Liefermöglichkeiten und technische Änderungen vorbehalten