

Datenblatt

# Thermostate RT



Die Thermostate RT integrieren einen temperaturgeregelten, einpoligen Wechsler, bei dem die Kontaktstellung von der Temperatur des Sensors und dem festgelegten Skalierwert abhängt.

Die Reihe RT umfasst Thermostate mit Raumfühlern, Kanalfühlern und Kapillarrohrfühlern für allgemeine Industrie- und Schiffsanwendungen.

## Merkmale

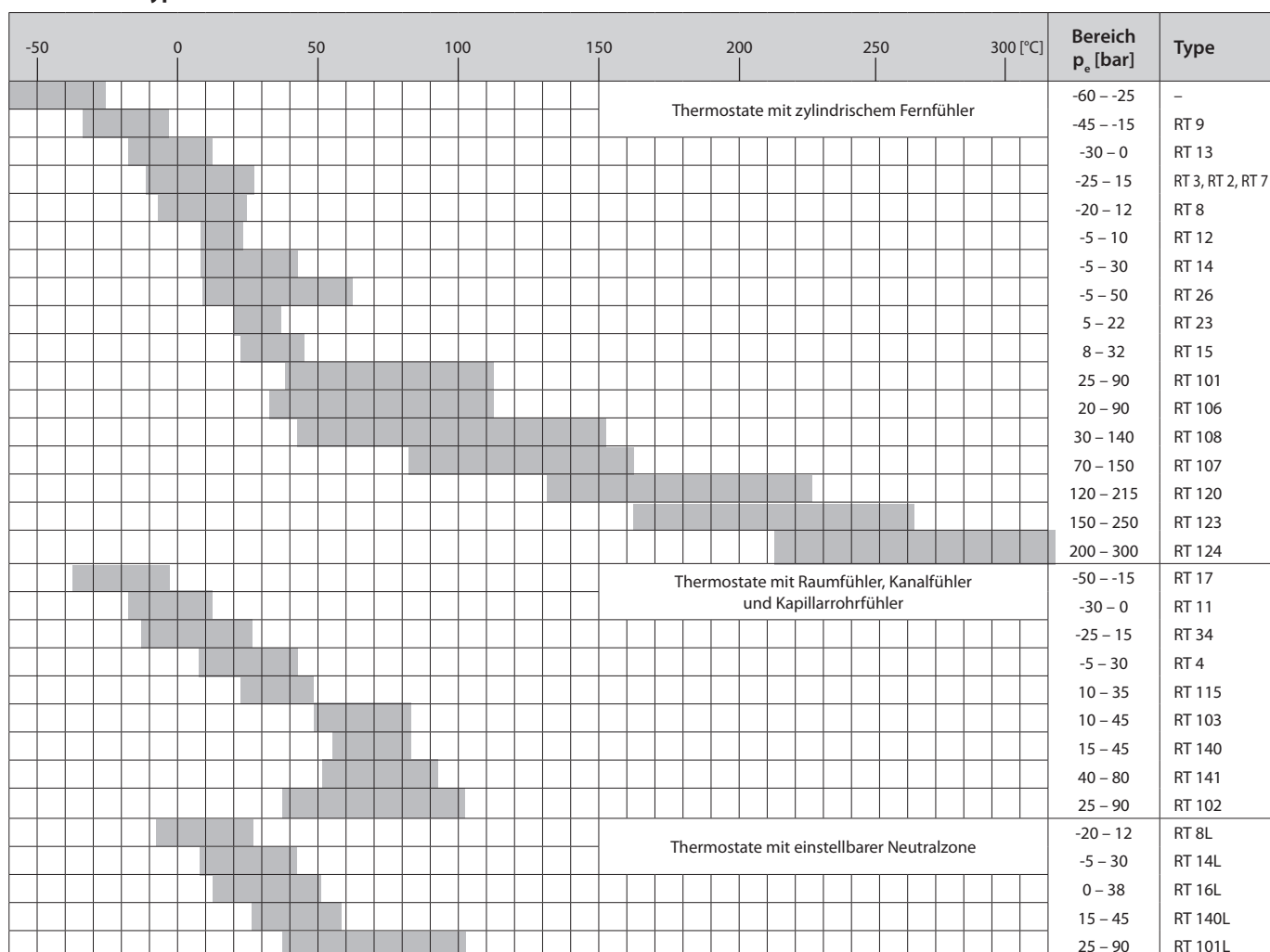
- Einfache Auslegung.
- Hohe Genauigkeit.
- Hohe Wiederholgenauigkeit.
- Lange Lebensdauer.
- Verfügbar mit allen relevanten Zulassungen für den Einsatz auf See.
- Sicherheits-Integritätslevel SIL 2 gemäß IEC 61508.

**Zulassungen**

RT 2 RT 23 RT 26 RT 108	RT 4 RT 11 RT 16L RT 17 RT 140L	RT 3 RT 7 RT 8 RT 8L RT 9	RT 12 RT 13 RT 14 RT 14L RT 15	RT 16 RT 102 RT 141	RT 34 RT 103 RT 115 RT 140	RT 101	RT 106 RT 107 RT 123	RT 120	RT 124	Zulassungen
•	•	•	•	•	•	•	•	•	•	CE markiert gem. EN 60947-4/-5
						•	•	•	•	Det Norske Veritas, DNV
•	•	•	•	•	•	•	•	•	•	China Compulsory Certificate, CCC
							•			Lloyds Register of Shipping, LR
		•	•			•	•	•		Germanischer Lloyd, GL
						•				Bureau Veritas, BV
•	•	•	•	•	•	•	•	•	•	Russian Maritime Register of shipping, RMRS
•		•	•			•	•	•	•	Nippon Kaiji Kyokai, NKK

**NB:** Ferner machen wir auf die Zertifikate aufmerksam, die als Kopie auf Anfrage bei Danfoss erhältlich sind. GL Zulassung erfordert die Anwendung von Schiffskabelverschraubungen.

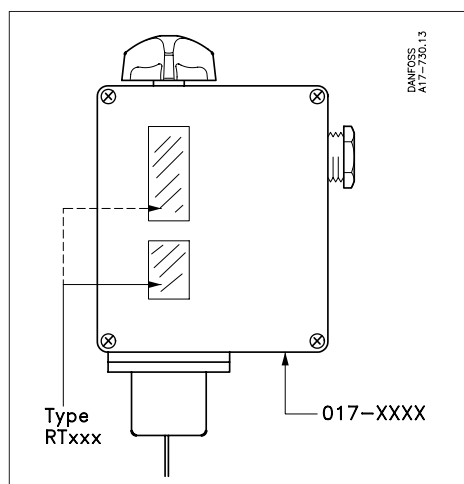
**Thermostate Typ RT / Übersicht**



Technische Daten

Betegnelse	RT Thermostate
Umgebungstemperatur	-50 – 70 °C. Siehe Anmerkungen betr. Füllungen Seite 11.
Kontaktsystem	<p>Einpoliger Kontakt (SPDT)</p>
Kontaktbelastung	<p><b>Wechselstrom</b>            AC-1: 10 A, 400 V            AC-3: 4 A, 400 V            AC-15: 3 A, 400 V</p> <p><b>Gleichstrom:</b>            DC-13: 12 W, 220 V            (Siehe Abb. 6)</p>
Kontaktmaterialie: AgCdO	
Spezielle Kontaktsysteme	Siehe unter Zubehör Seite 15 – 16.
Kabelanschluss	2 Stck. PG 13.5 für 6 – 14 mm Kabeldiameter.
Schutzart	IP66 gem. IEC 529 und EN 60529. Geräte mit äußerem Reset. IP54. Das Thermostatgehäuse ist aus Bakelit gem. DIN 53470, der Deckel ist aus mineralhaltigem Polyamid hergestellt.

Identifikation



Die Typenbezeichnung des Geräts steht auf der Einstellskala. Die Bestellnummer ist in den Boden des Thermostatgehäuses eingepreßt.

**Technische Daten und Bestellnummern**

Bei Bestellung bitte Typ und Bestellnummer angeben.

Füllungen

A: Dampffüllung: Fühler darf nicht wärmster Teil sein.

B: Adsorptionsfüllung.

C: Mengenfüllung: Fühler darf nicht kältester Teil sein.



RT 107  
mit zylindrischem Fernfühler,  
Deckel mit Fenster und Knopf für  
Handeinstellung



RT 106  
mit zylindrischem Fernfühler,  
Deckel mit Fenster und Knopf für  
Handeinstellung

**Bevorzugte Ausführungen**

*Thermostate mit zylindrischem Fernfühler*

Regelbereich [°C]	Einstellbarer Differenzbereich *)		Max. Fühler-temperatur [°C]	Füllungen	Kapillar- rohrlänge [m]	Bestellnummern			Typ
	bei niedrigster Bereichseinstellung [°C]	bei höchster Bereichseinstellung [°C]				 DANFOSS AT7-680.12	 DANFOSS AT7-639.12	 DANFOSS AT7-677.12	
-45 - -15	2.2 - 10	1 - 4.5	150	A	2	<b>017-506666</b>			RT 9
-30 - 0	1.5 - 6	1 - 3	150	A	2	<b>017-509766</b>			RT 13
-25 - 15	2.8 - 10	1 - 4	150	A	2	<b>017-501466</b>			RT 3
-25 - 15	2.8 - 10	1 - 4	150	A	5	<b>017-501666</b>			RT 3
-25 - 15	2.8 - 10	1 - 4	150	A	8	<b>017-501766</b>			RT 3
-25 - 15	5 - 18	6 - 20	150	B	2	<b>017-500866</b>			RT 2
-25 - 15	2 - 10	2.5 - 14	150	B	2	<b>017-505366</b>			RT 7
-25 - 15	2 - 10	2.5 - 14	150	B	5	<b>017-505566</b>			RT 7
-25 - 15	2 - 10	2.5 - 14	150	B	8	<b>017-505666</b>			RT 7
-20 - 12	1.5 - 7	1.5 - 7	145	B	2	<b>017-506366</b>			RT 8
-5 - 10	1 - 3.5	1 - 3	65	B	2	<b>017-508966</b>			RT 12
-5 - 30	2 - 8	2 - 10	150	B	2	<b>017-509966</b>			RT 14
-5 - 30	2 - 8	2 - 10	150	B	3	<b>017-510066</b>			RT 14
-5 - 30	2 - 8	2 - 10	150	B	5	<b>017-510166</b>			RT 14
-5 - 30	2 - 8	2 - 10	150	B	8	<b>017-510266</b>			RT 14
-5 - 30	2 - 8	2 - 10	150	B	10	<b>017-510366</b>			RT 14
-5 - 50	2 - 9	3 - 19	150	B	2	<b>017-518066</b>			RT 26
5 - 22	1.1 - 3	1 - 3	85	B	2	<b>017-527866</b>			RT 23
8 - 32	1.6 - 8	1.6 - 8	150	B	2	<b>017-511566</b>			RT 15
25 - 90	2.4 - 10	3.5 - 20	300	B	2	<b>017-500366</b>	<b>017-500466</b>	<b>017-500566</b>	RT 101
25 - 90	2.4 - 10	3.5 - 20	300	B	3	<b>017-500666</b>			RT 101
25 - 90	2.4 - 10	3.5 - 20	300	B	5	<b>017-502266</b>	<b>017-502366</b>		RT 101
25 - 90	2.4 - 10	3.5 - 20	300	B	8	<b>017-502466</b>			RT 101
25 - 90	2.4 - 10	3.5 - 20	300	B	10	<b>017-502566</b>			RT 101
20 - 90	4 - 20	2 - 7	120	C	2	<b>017-504866</b>		<b>017-504966</b>	RT 106
20 - 90	4 - 20	2 - 7	120	C	3			<b>017-505166</b>	RT 106
20 - 90	4 - 20	2 - 7	120	C	5	<b>017-505066</b>			RT 106
30 - 140	5 - 20	4 - 14	220	B	2	<b>017-506066</b>			RT 108
70 - 150	6 - 25	1.8 - 8	215	C	2	<b>017-513566</b>	<b>017-513666</b>	<b>017-513766</b>	RT 107
70 - 150	6 - 25	1.8 - 8	215	C	3	<b>017-513966</b>			RT 107
70 - 150	6 - 25	1.8 - 8	215	C	5	<b>017-514066</b>	<b>017-514166</b>	<b>017-514366</b>	RT 107
70 - 150	6 - 25	1.8 - 8	215	C	8	<b>017-514466</b>			RT 107
70 - 150	6 - 25	1.8 - 8	215	C	10	<b>017-514566</b>			RT 107
120 - 215	7 - 30	1.8 - 9	260	C	2	<b>017-520566</b> <sup>1)</sup>	<b>017-521166</b> <sup>1)</sup>		RT 120
120 - 215	7 - 30	1.8 - 9	260	C	5	<b>017-520666</b> <sup>1)</sup>			RT 120
120 - 215	7 - 30	1.8 - 9	260	C	8	<b>017-520766</b> <sup>1)</sup>			RT 120
120 - 215	7 - 30	1.8 - 9	260	C	2	<b>017-520866</b>	<b>017-521466</b> <sup>2)</sup>		RT 120
120 - 215	7 - 30	1.8 - 9	260	C	5	<b>017-520966</b>			RT 120
150 - 250	6.5 - 30	1.8 - 9	300	C	2	<b>017-522066</b>	<b>017-522466</b>		RT 123
150 - 250	6.5 - 30	1.8 - 9	300	C	5	<b>017-522266</b>			RT 123
200 - 300	5 - 25	2.5 - 10	350	C	2	<b>017-522766</b>	<b>017-523166</b>		RT 124
200 - 300	5 - 25	2.5 - 10	350	C	5	<b>017-522966</b>			RT 124

\*) Siehe auch Seite 5-6.

<sup>1)</sup> Thermostat mit Glühlampe  
angeschlossen an Klemme 4.

<sup>2)</sup> Thermostat für Werkzeugeinstellung  
(Deckknopf).

**Technische Daten**  
(fortwährend)



RT 115  
mit Raumfühler



RT 140  
mit Kanalfühler



RT 16L  
Neutralzonen thermostat  
mit Raumfühler

Thermostate mit Raumfühler, Kanalfühler und Kapillarrohrfühler

Regelbereich [°C]	Einstellbarer Differenzbereich *)		Max. Fühler-temperatur [°C]	Fül-lungen	Kapil-larrohr-länge [m]	Fühler-typ **) Figur	Bestellnum-mern	Typ
	bei nied-rigster Einstellung [°C]	bei höch-s-ter Einstel-lung [°C]						
-50 – -15	2.2 – 7	1.5 – 5	100	A	-	1	<b>017-511766</b>	RT 17
-30 – 0	1.5 – 6	1 – 3	66	A	-	1	<b>017-508366</b>	RT 11
-25 – 15	2 – 10	2 – 12	100	B	-	1	<b>017-511866</b>	RT 34
-5 – 30	1.5 – 7	1.2 – 4	75	A	-	1	<b>017-503666</b>	RT 4
-5 – 30	1.5 – 7	1.2 – 4	75	A	-	1	<b>017-503766</b> <sup>1)</sup>	RT 4
10 – 35	<sup>5)</sup>	<sup>5)</sup>	92	B	-	1	<b>017-519766</b> <sup>2)</sup>	RT 115
10 – 35	<sup>5)</sup>	<sup>5)</sup>	92	B	-	1	<b>017-519866</b> <sup>3)</sup>	RT 115
10 – 45	1.3 – 7	1 – 5	100	A	-	1	<b>017-515566</b>	RT 103
15 – 45	1.8 – 8	2.5 – 11	240	B	2	2	<b>017-523666</b>	RT 140
40 – 80	1.9 – 9	2.5 – 17	250	B	2	2	<b>017-524166</b>	RT 141
25 – 90	2.4 – 10	3.5 – 20	300	B	2	3	<b>017-514766</b>	RT 102

\*) Siehe auch Seite 5-6.  
 \*\*) Siehe auch Abb. 1-5.  
<sup>1)</sup> Wellrohr mit eingebautem Heizkörper, der die thermische Differenz reduziert (220 V).  
<sup>2)</sup> Anschluss an 220 V und 380 V.  
<sup>3)</sup> Anschluss an 220 V.  
<sup>5)</sup> Spezialthermostat für Belüftungsanlagen.

**Bevorzugte Ausführungen**

Thermostate mit einstellbarer Neutralzone

Regelbereich [°C]	Eigen-diffe-renz [°C]	Einstellbarer Differenzbereich *) [°C]		Max. Fühler-temperatur [°C]	Fül-lungen	Kapil-larrohr-länge [m]	Fühler-typ **) Figur	Bestellnum-mern	Typ
		bei nied-rigster Einstel-lung [°C]	bei höch-ster Einstel-lung [°C]						
-20 – 12	1.5	1.5 – 4.4	1.5 – 4.9	145	B	2	4	<b>017L003066</b>	RT 8L
-5 – 30	1.5	1.5 – 5	1.5 – 5	150	B	2	4	<b>017L003466</b>	RT 14L
0 – 38	1.5 / 0.7	1.5 – 5	0.7 – 1.9	100	A	-	1	<b>017L002466</b>	RT 16L
15 – 45	1.8 / 2	1.8 – 4.5	2 – 5	240	B	2	2	<b>017L003166</b>	RT 140L
25 – 90	2.5 / 3.5	2.5 – 7	3.5 – 12.5	300	b	2	4	<b>017L006266</b> <sup>1)</sup>	RT 101L

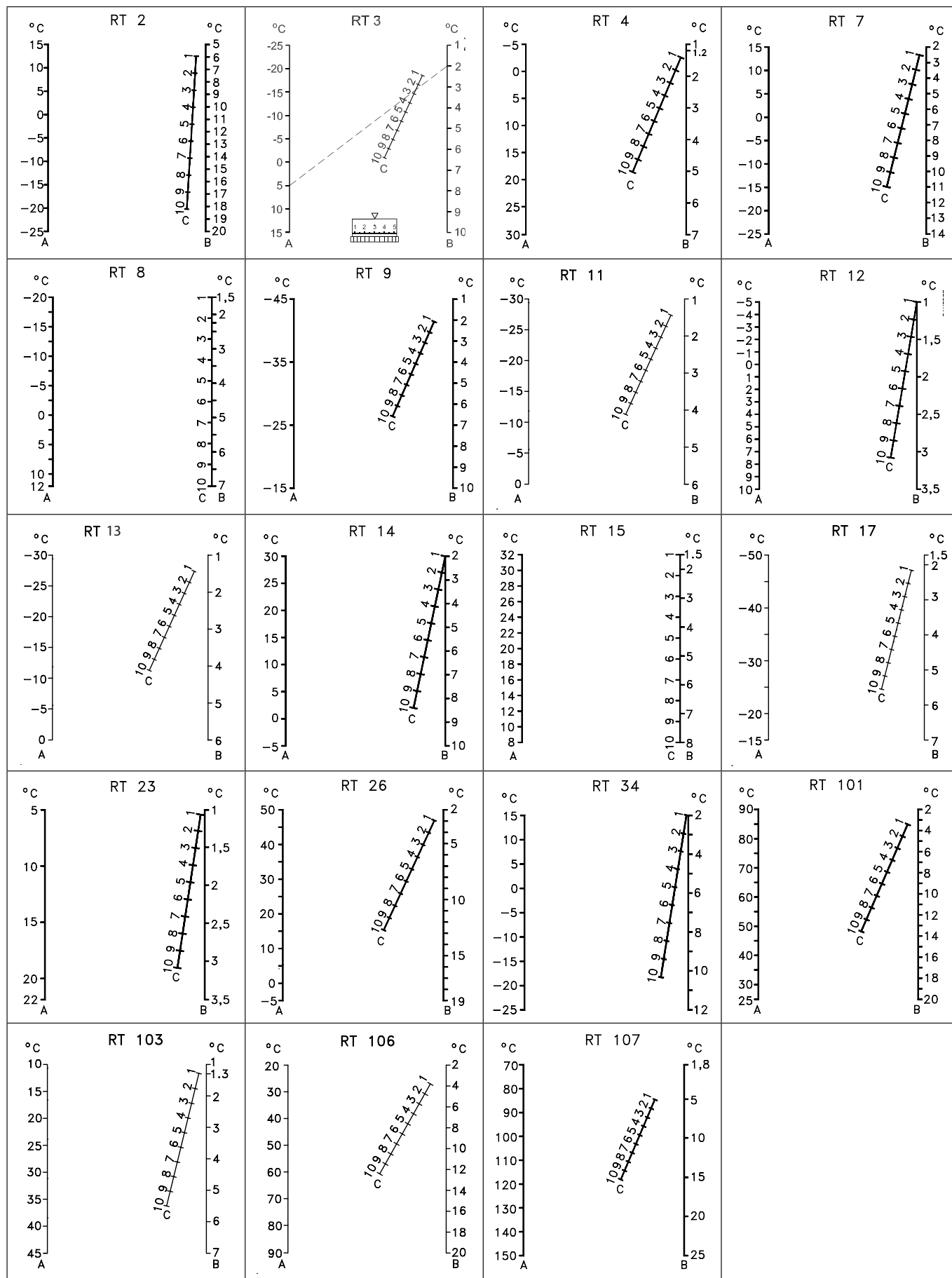
<sup>1)</sup> Siehe Abb. 1-5

Sensorenarten

Fig. 1	Fig. 2	Fig. 3	Fig. 4
Thermostat mit Raumfühler	Thermostat mit Kanalfühler	Thermostat mit Kapillarrohrfühler	Thermostat mit zylindrischem Fernfühler

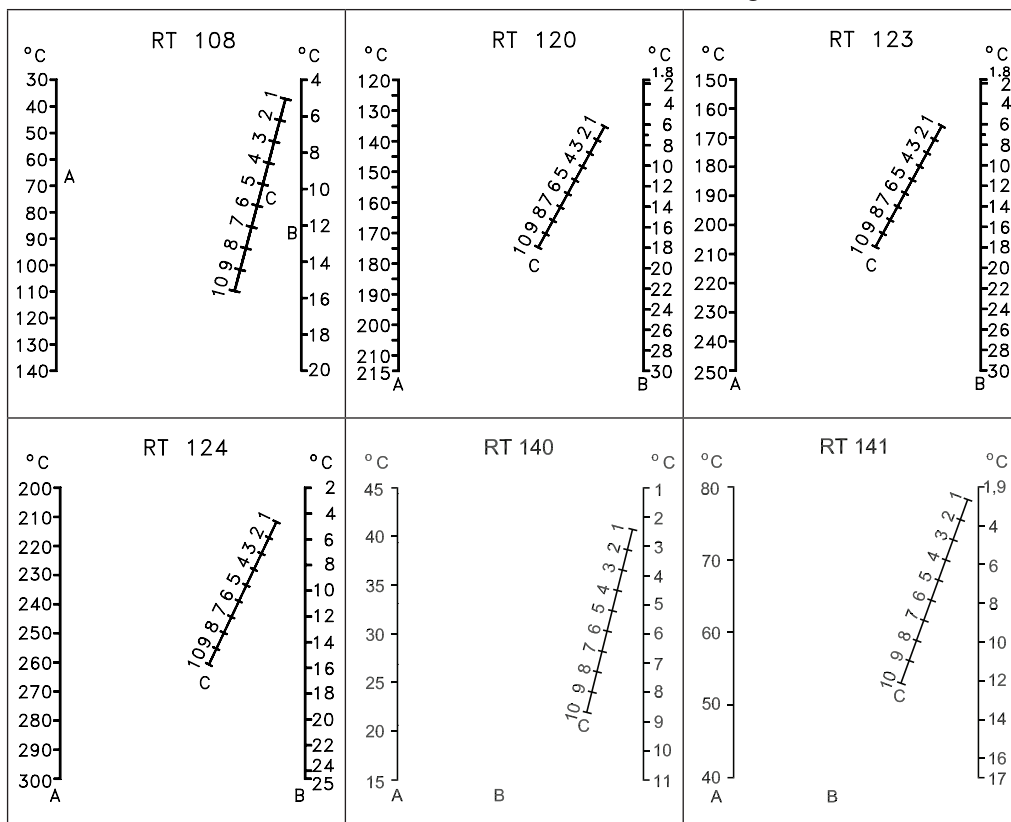
Nomogramme für erzielte Differenzen

A = Bereichseinstellung C = Differenzeinstellung  
B = Erzielte Differenz



Nomogramme für erzielte Differenzen

A = Bereichseinstellung  
 B = Erzielte Differenz  
 C = Differenzeinstellung



**Funktion**

*a. RT-Thermostate mit automatischer Wiedereinschaltung*

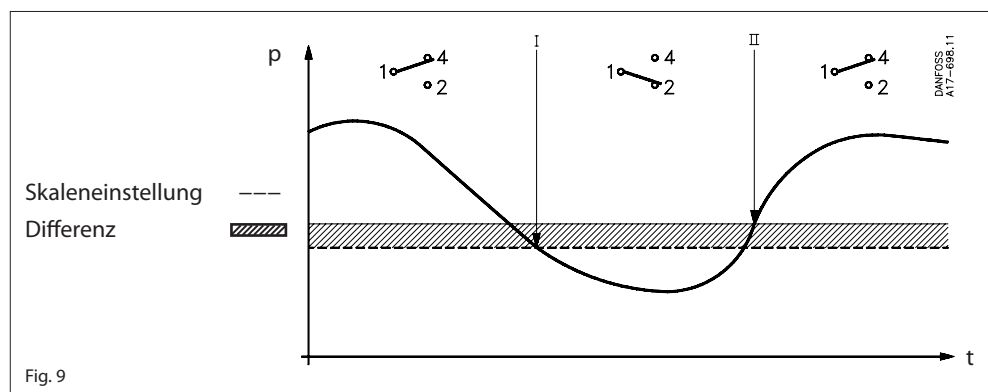
Die RT-Thermostate werden entsprechend der bei fallender Temperatur gewünschten Kontaktfunktion eingestellt.

Die Kontakte 1 – 4 öffnen und die Kontakte 1 – 2 schließen, sobald die Temperatur auf den an der Skala eingestellten Wert zurückgegangen ist. Die Kontakte gehen

wieder in die Ausgangslage zurück, wenn die Temperatur auf den Skalenwert plus der Differenz ansteigt (siehe Abb. 9).

**Kontaktfunktion**

- I. Ein Kontaktwechsel bei steigender Temperatur ergibt sich bei der Skaleneinstellung plus der Differenz.
- II. Ein Kontaktwechsel bei fallender Temperatur ergibt sich bei der Skaleneinstellung.



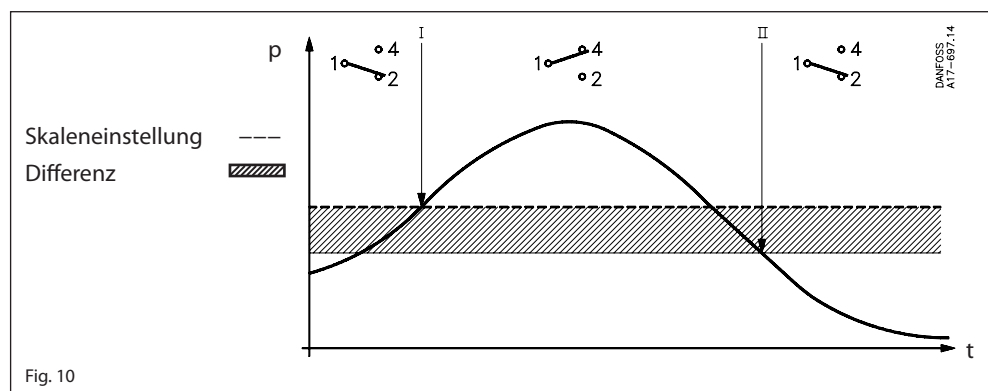
*b. RT-Thermostate mit max. Reset*

Die Kontakte 1 – 4 schließen und die Kontakte 2 – 1 öffnen, sobald die Temperatur den eingestellten Bereichswert überschreitet.

Die Kontakte gehen wieder in ihre Ausgangslage zurück, wenn die Temperatur auf den Skalenwert minus der Differenz fällt (siehe Abb. 10).

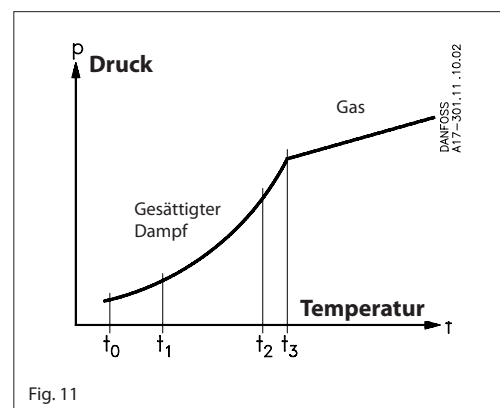
- I. Ein Warnsignal für steigende Temperatur wird bei dem eingestellten Wert ausgelöst.
- II. Ein Warnsignal für fallende Temperatur wird bei dem eingestellten Wert minus der Differenz ausgelöst.

Eine Wiedereinschaltung von Hand kann erst dann vorgenommen werden, wenn die Temperatur auf den Wert der Bereichseinstellung minus der Differenz absinkt.



**RT Geräte mit Dampfzufüllung**

Hier wird die Abhängigkeit zwischen Druck und Temperatur gesättigter Dämpfe ausgenutzt, denn das Gerät hat eine Füllung von gesättigtem Dampf und eine geringfügige Flüssigkeitsmenge. Wird der Fühler in diesem Typ von Geräten kälter als das Kapillarrohr oder Wellrohrgehäuse plaziert, hat die Umgebungstemperatur keinen Einfluss auf die Regelgenauigkeit.





**RT Geräte mit Adsorptionsfüllung**

Hier besteht die Elementfüllung teils aus einem überhitzten Gas, teils aus einem festen Stoff mit großer Adsorptionsoberfläche. Da der feste Stoff im Fühler konzentriert ist, wird dieser immer der temperaturregelnde Teil des thermostatischen Elements sein. Es kann daher unberücksichtigt bleiben, ob der Fühler kälter oder wärmer als der übrige Teil des thermostatischen Elements wird. Eine solche Füllung ist jedoch gegenüber Temperaturänderungen im Wellrohrelement und Kapillarrohr ein wenig empfindlich. Unter normalen Betriebsverhältnissen ist dies bedeutungslos.

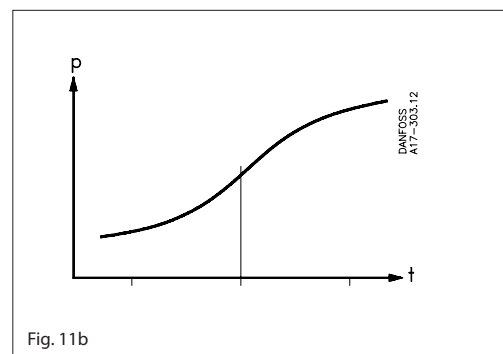


Fig. 11b

**Skalenkorrektur**

Wenn aber der Thermostat bei Umgebungstemperaturen, die wesentlich von 20 °C abweichen, eingesetzt wird, ist die Skalenabweichung wie folgt korrigierbar:

$$\text{Skalenkorrektur} = Z \times a$$

Z kann mittels Abb. 11c gefunden werden, während a den Korrekturfaktor in Bezug auf die Tabelle angibt.

**Beispiel:**

Zu ermitteln ist die erforderliche Skalenkorrektur für einen Thermostaten RT 108 mit dem Regelbereich 30 – 140 °C.

Einstellung: 85 °C

Umgebungstemperatur: 50 °C

Korrektur: Die relative Skaleneinstellung wird nach folgender Formel bestimmt:

$$\frac{\text{Einstellwert} - \text{min. Skalenwert}}{\text{max. Skalenwert} - \text{min. Skalenwert}} \times 100 = \%$$

$$\frac{85 - 30}{140 - 30} \times 100 = 50\%$$

Korrekturfaktor aus der Tabelle 2.0 (a)

Faktor für Skalenabweichung

(siehe Abb. 11c): + 1.2 (Z)

Skalenkorrektur:  $Z \times a = 1.2 \times 2.0 = 2.4 \text{ °C}$

Korrigierte Einstellung:  $85 + 2.4 = 87.4$

**Faktor für Skalenabweichung**

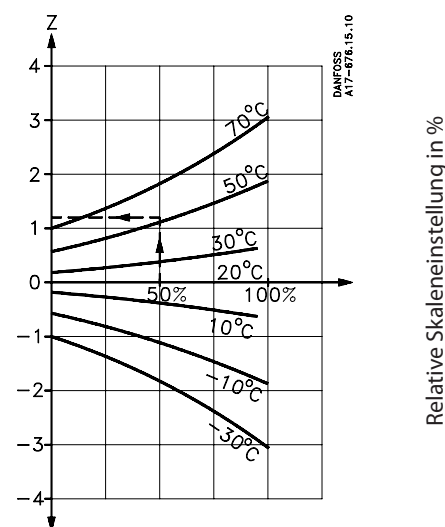


Fig. 11c

Typ	Område [°C]	Korrektionsfaktor a
RT 2	-25 - 15	2.3
RT 7	-25 - 15	2.9
RT 8/L	-20 - 12	1.7
RT 12	-5 - 10	1.2
RT 14/L	-5 - 20	2.4
RT 15	8 - 32	1.2
RT 23	5 - 22	0.6
RT 101/L	25 - 90	5.0
RT 102	25 - 90	5.0
RT 108	30 - 140	2.0
RT 140/L	15 - 45	3.1

**RT Geräte mit Mengenfüllung**

Wie bei der Dampffüllung wird bei der Mengenfüllung die Abhängigkeit zwischen Druck und Temperatur gesättigter Dämpfe ausgenutzt. Die Mengenfüllung besteht aus einer so großen Flüssigkeitsmenge, daß die Wellrohrkapsel, das Kapillarrohr und ein kleiner Teil des Fühlers gefüllt sind, wenn der Thermostat in Betrieb und der Fühler der wärmste Teil des Systems ist. Die Flüssigkeit wird im übrigen, kälteren Teil kondensieren, aber wegen der Menge der Füllung wird sich die freie Flüssigkeitsoberfläche immer im Fühler befinden. Dadurch wird erreicht, daß der Fühler der temperaturregelnde Teil des Systems ist.

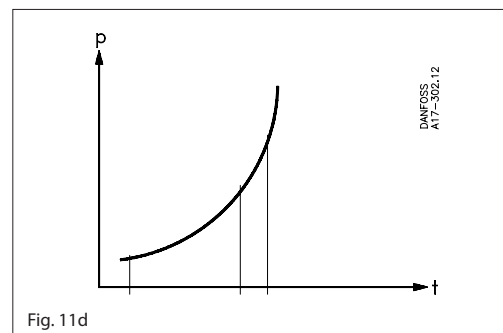
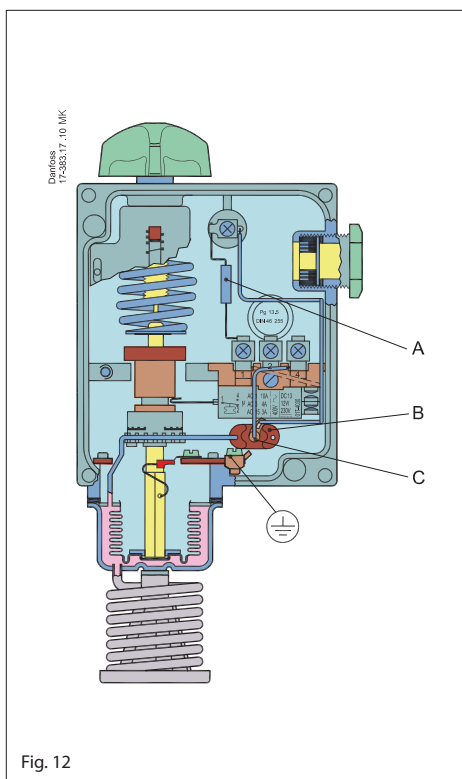


Fig. 11d

**RT 115 zur Regelung von Stallbelüftungen**



- A. Vorwiderstand
- B. Stabfühler
- C. Heizkörper

RT 115 ist mit zwei Fühlern ausgerüstet, die beide an dem Raum zwischen Wellrohr und Wellrohrkapsel angeschlossen sind, siehe Abb. 12. Der eine Fühler ist ein normaler, außenliegender, fest aufgerollter Kapillarrohrfühler, der andere ein im Thermostatgehäuse angebrachter Stabfühler. Der Stabfühler wird von einem Heizkörper erwärmt, der eingeschaltet wird, sobald der Thermostat die Ventilatoren ausschaltet, und ausgeschaltet wird, wenn der Thermostat die Ventilatoren einschaltet.

Die Betriebsart ist folgende:

Liegt die Raumtemperatur über dem Einstellwert des Thermostaten, der z.B. 20 °C sein kann, laufen die Ventilatoren ununterbrochen (100% Laufzeit). Fällt die Raumtemperatur auf 20 °C ab, wechselt das Kontaktsystem. Die Ventilatoren werden dann ausgeschaltet und der Heizkörper des Stabfühlers wird eingeschaltet.

Durch die Erwärmung des Stabfühlers steigt der Druck im Fühlersystem, und das Kontaktsystem wechselt nach einer gewissen Zeit wieder. Dadurch werden die Ventilatoren eingeschaltet, und der Heizkörper wird ausgeschaltet.

Fällt die Raumtemperatur um mehr als 2 °C unter die Einstelltemperatur, in diesem Fall auf unter 18 °C ab, werden die Ventilatoren ganz abgeschaltet. Der Heizkörper wird wie üblich eingeschaltet, kann aber den Stabfühler nicht so weit erwärmen, dass die zum Wiedereinschalten der Ventilatoren erforderliche Druckerhöhung im thermostatischen Element erreicht wird. Bei einer Stalltemperatur unter 18 °C ist die Laufzeit also 0%. Das Beispiel ist in Abb. 13 veranschaulicht.

Bei anderen Einstelltemperaturen als der angeführten wird die schräge Linie im Diagramm parallel verschoben. Der Knickpunkt rechts im Diagramm entspricht immer dem Einstellwert. Es ist also möglich, eine stabile Raumtemperatur aufrechtzuerhalten und gleichzeitig eine periodische Lüftung durchzuführen, wobei die Dauer der Lüftungsperiode vom Unterschied zwischen dem Ist-Wert und dem eingeschalteten Wert der Raumtemperatur abhängig ist. Wird gleichzeitig dafür gesorgt, dass der Thermostat immer auf mindestens 2 °C über der niedrigst zulässigen Raumtemperatur eingestellt ist, hat man die Gewähr, dass der Thermostat nicht zum Abfallen der Raumtemperatur unter ein gewünschtes Niveau beiträgt.

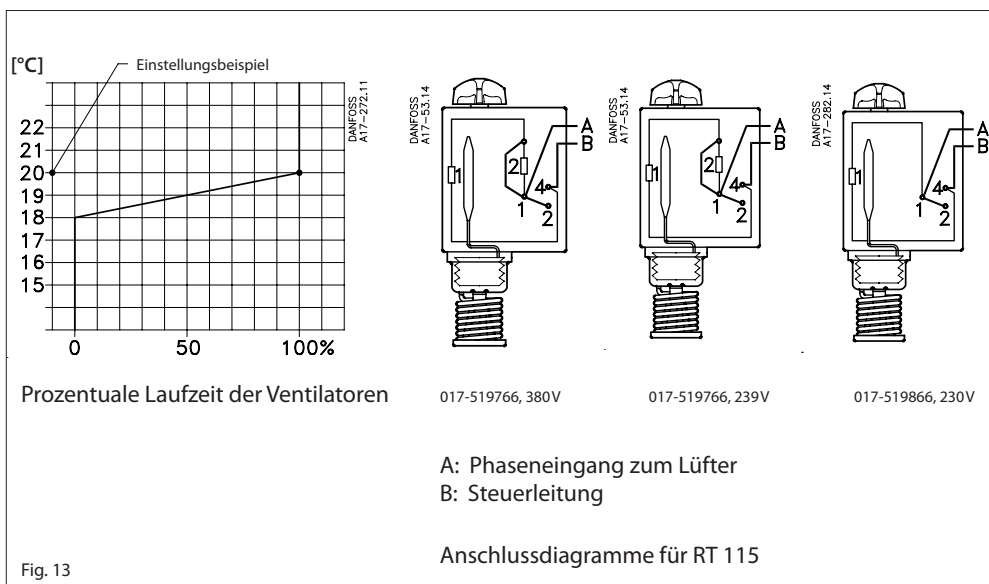


Fig. 13

A: Phaseneingang zum Lüfter  
B: Steuerleitung

Anschlussdiagramme für RT 115

**Anwendung**

Neutralzonenthermostate Typ RT-L sind mit einem Kontaktsystem mit einstellbarer Neutralzone ausgerüstet. Damit besteht die Möglichkeit der Anwendung von RT-Geräten für schwebende Steuerung.

Eine Erläuterung der in diesem Zusammenhang verwendeten Terminologie folgt nachstehend:

*Regelung mit Neutralzone*

Eine Regelung dient dem Zweck, eine Sollgröße (z.B. Raumtemperatur) konstant zu halten. Bei einer entsprechend großen Abweichung (pos. oder neg.) zum Sollwert, wird das jeweilig entgegenwirkende Stellglied angesteuert. In einem definierten Temperaturband (Neutralzone) ist keines der Stellglieder in Aktion.

*Pendelung*

Periodische Abweichung des Augenblickwertes der Steuerungsgröße von einem feststehenden Vergleichswert.

*Neutralzone*

Intervall der Regelabweichung, in der die Stellglieder nicht angesteuert werden.

*Differenz (Eigendifferenz)*

Das Intervall zwischen den Werten der Regelgröße, die eine Bewegung des Stellgliedes verursachen.

Das Kontaktsystem in Neutralzonengeräten kann nicht ausgewechselt werden, da die Justierung des Kontaktsystems den übrigen Teilen des Gerätes angepasst ist.

**Einstellung der Neutralzone**

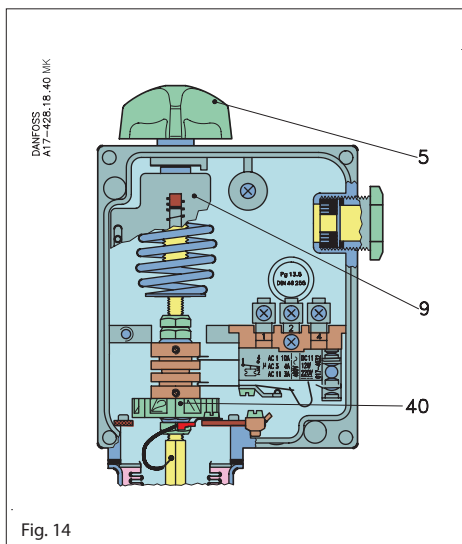


Fig. 14

- 5. Einstellknopf
- 9. Hauptskala
- 40. Neutralzonenrolle mit Skala

Der gewünschte Bereich wird unter gleichzeitigem Ablesen der Hauptskala (9) mittels des Einstellknopfes (5), Abb. 14 eingestellt. Der eingestellte Wert ist die Ausschalttemperatur für die Kontakte 1-4, Abb. 15. Die gewünschte neutrale Zone wird im Diagramm für das betreffende Gerät aufgesucht, Abb. 16. Auf der unteren Skala des Diagramms kann dann abgelesen werden, auf welche Position die Neutralzonenrolle (40) einzustellen ist.

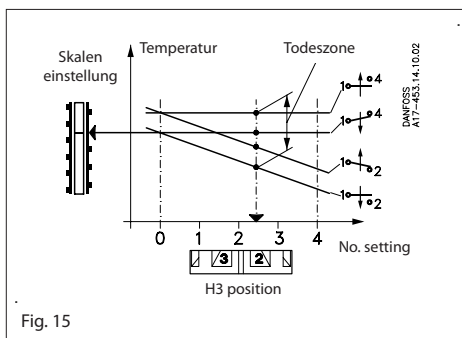


Fig. 15

*Beispiel: RT 16L*

Einstelltemperatur: 24 °C  
 Gewünschte neutrale Zone: 1.9 °C  
 Thermostat mittels Einstellknopf auf 24 °C einstellen.

Die gestrichelten Linien im Diagramm für RT 16L (Abb. 16) schneiden einander auf der Kurve für Position 2.8; daher ist die Neutralzonenrolle (40) auf diese Position einzustellen.

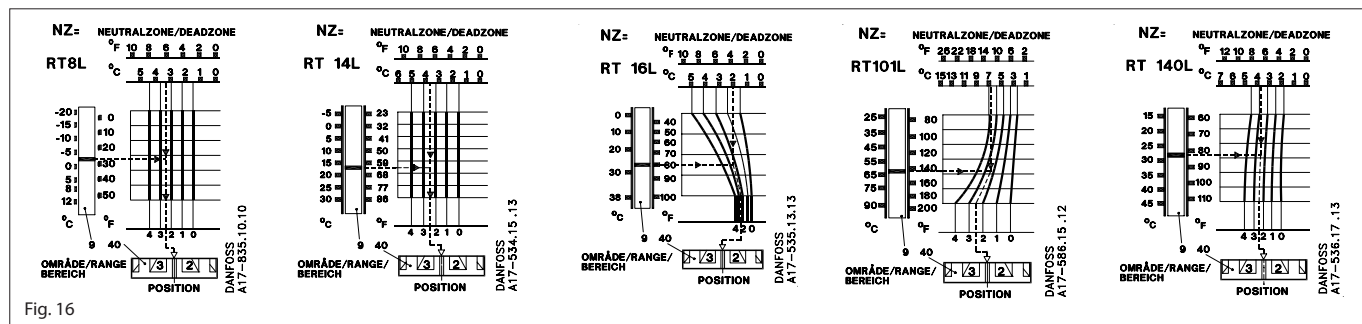
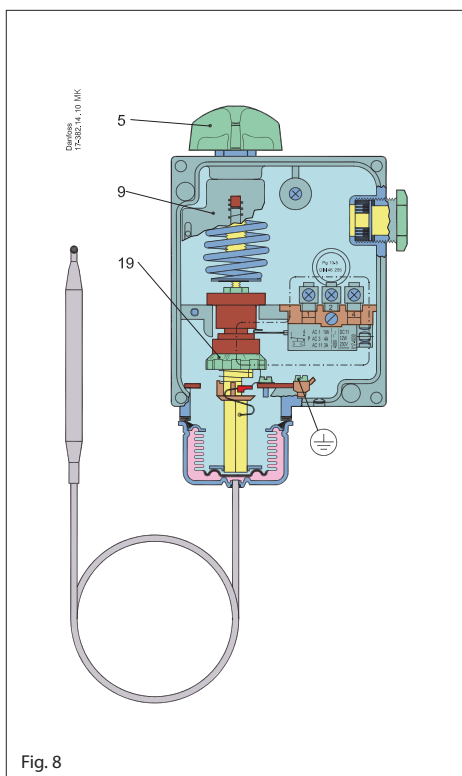


Fig. 16

**Einstellung**

- 5. Einstellknopf
- 9. Hauptskala
- 19. Differenzrolle mit Skala



Die Bereichseinstellung wird mit dem Einstellknopf (5) unter gleichzeitigem Ablesen der Hauptskala (9) vorgenommen. Thermostate mit Deckknopf werden mittels eines Werkzeugs eingestellt. Die Differenzeinstellung erfolgt mittels der Differenzrolle (19).

Die Größe der erzielten Differenz kann man feststellen, indem man den auf der Hauptskala eingestellten Wert und den Skalenwert auf der Differenzrolle mit dem Nomogramm für den betreffenden Thermostat vergleicht. (Siehe Seite 5-6).

*Beispiel:*

Gerät: RT 120  
Bereichseinstellung: 160 °C  
Differenzeinstellung: 2

Aus dem Nomogramm auf Seite 6 ist folgendes zu entnehmen: Zieht man eine gerade Linie von den 160 °C auf der A-Skala durch die 2 auf der C-Skala, kann man auf der B-Skala die erzielte Differenz von 6 °C ablesen.

*Wahl der Differenz (Eigendifferenz)*

Eine passende Differenz ist erforderlich, wenn man einen zweckmäßigen automatischen Anlagenbetrieb erreichen will. Eine zu kleine Differenz bewirkt kurze Laufperioden mit Pendelungsgefahr, während sich bei einer zu groß gewählten Differenz hohe Temperaturabweichungen ergeben.

*Differenzbegriffe*

Die an der Differenzrolle des Thermostaten eingestellte Differenz bezeichnet man als mechanische Differenz (Eigendifferenz), während die thermische Differenz (Betriebsdifferenz) die Differenz ist, mit der die Anlage arbeitet. Die thermische Differenz ist immer größer als die mechanische Differenz. Sie ist von drei Faktoren abhängig:

- 1) Geschwindigkeit des Mediums,
- 2) Geschwindigkeit der Medientemperaturänderung
- 3) Wärmeübertragung

*Medienverhältnisse*

Am schnellsten ergibt sich ein Ansprechen bei einem Medium mit hoher spezifischer Wärme und Wärmeleitfähigkeit. Außerdem ist auch noch die Strömungsgeschwindigkeit des Mediums von Bedeutung. (Die optimale Strömungsgeschwindigkeit für Flüssigkeiten ist ca. 0.3 m/s).

*Beispiel*

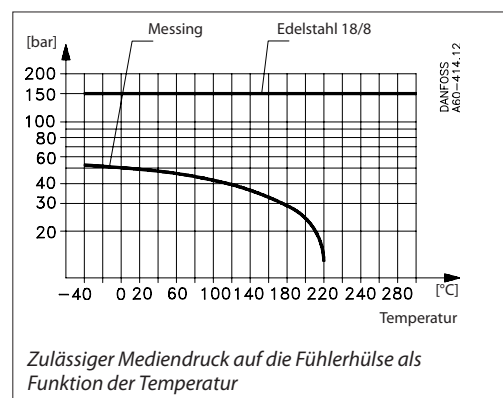
Regelung eines Heizungskessels  
An einer ölbeheizten Zentralheizung wünscht man die Kesseltemperatur durch einen RT 101 zu regeln. Max. Temperatur 76 °C. Min. Temperatur 70 °C.

Differenz 76 °C - 70 °C = 6 °C.

1. Ölbrenner über Klemmen 1-2 anschließen.
2. Thermostat mittels Einstellknopf (5) auf 70 °C einstellen, (Abb. 8).
3. Differenzrolle (19) auf 3 einstellen, die sich aus der Ablesung des Nomogrammes für RT 101, Seite 5 ergibt.

Nach einiger Betriebszeit ist zu beurteilen, ob die thermische Differenz befriedigend ist.

Falls diese zu groß ist, muß die mechanische Differenz ein wenig vermindert werden.



Maßbilder [mm] und Gewichte [kg]

RT 101, RT 107, RT 120, RT 123  
Spezialausführung mit Deckknopf und Deckel ohne Fenster

RT 4, RT 11, RT 16, RT 16L, RT 17, RT 34, RT 103, RT 115

RT 106, RT 107, RT 120, RT 123

RT 2, RT 3, RT 9

RT 7, RT 8, RT 8L, RT 10, RT 12, RT 13, RT 14, RT 14L, RT 15, RT 21, RT 23, RT 24, RT 26, RT 101, RT 101L, RT 108, RT 124, RT 140, RT 140L

RT 270, RT 271

**Spezialfühler**

W. Nr.	Werkstoff
2.0090 Kupfer	18/8 Stahl

RT 140 / RT 140 L, RT 102, RT 124

Gewicht ca. 1 kg

**Wahl der geeigneten Fühlerhülse**

W. Nr.	Typ	Kapillarrohr- länge [m]	L [mm]	Geeignete Fühlerhülse Best.Nr.	Werkstoff	W. Nr.	L [mm]	a1 [mm]	d [mm]
2.0090 Kupfer	RT 2, RT 3, RT 7, RT 9, RT 10, RT 13, RT 26, RT 120	2, 3, 5, 8, 10	80	<b>017-437066</b> <b>017-436966</b>	Messing 18/8 stål	2.0321 1.4301	112	G ½	11
	RT 101, RT 101L	2, 3		<b>017-437066</b> <b>017-436966</b>	Messing 18/8 stål	2.0321 1.4301	112	G ½	11
	RT 8, RT 8L, RT 14, RT 14L, RT 15, RT 107, RT 123, RT 270	2, 3, 5, 8, 10	110	<b>017-437066</b> <b>017-436966</b>	Messing 18/8 stål	2.0321 1.4301	112	G ½	11
	RT 101	5, 8, 10		<b>017-437066</b> <b>017-436966</b>	Messing 18/8 stål	2.0321 1.4301	112	G ½	11
	RT 14	10	150	<b>017-436766</b>			182	G ½	11
	RT 271	10	180	<b>017-421666</b>			465	G ½	11
	RT 12, RT 13	2	210	<b>017-421666</b>	Messing	2.0321			
	RT 108	2	410	<b>017-421666</b>					
2.0240 Messing	RT 106	2.3	76	<b>060L333066</b> <b>060L332766</b>	Messing	2.0235	110 160	G ½	15
				<b>060L332966</b>	18/8 stål	1.4301	160	G ½	15
		5	86	<b>060L333066</b> <b>060L332766</b>	Messing	2.0235	110 160	G ½	15
				<b>060L332966</b>	18/8 stål	1.4301	160	G ½	15

**Ersatzteile und Zubehör**

Ausführung	Symbol	Beschreibung	Schaltleistung	Bestell-Nr.
Standard		Einpoliger Wechselschalter (SPDT) mit kriechstromfestem Klemmenbrett. <b>Ist in allen Normalausführungen des Typs RT montiert <sup>1)</sup>.</b> Momentaner Kontaktwechsel.	<b>Wechselstrom:</b> AC-1 (ohmisch): 10 A, 400 V AC-3 (induktiv): 4 A, 400 V AC-15: 3 A, 400 V Blockierter Rotor: 28 A, 400 V	<b>017-403066</b>
Mit max. Reset		Wird verwendet wenn Wiedereinschaltung von Hand nach einem Kontaktwechsel bei Druckanstieg erwünscht ist. <b>Für Geräte mit max. Reset.</b>	<b>Gleichstrom:</b> DC-13: 12 W, 220 V	<b>017-404266</b>
Mit min. Reset		Wird verwendet, wenn Wiedereinschaltung von Hand nach einem Kontaktwechsel bei Druckabfall erwünscht ist. <b>Für Geräte mit min. Reset.</b>		<b>017-404166</b>
Standard		Einpoliger Wechselschalter (SPDT) mit goldbelegten (oxydfreien) Kontaktflächen. Dadurch erhöhte Schaltsicherheit an Warn- und Überwachungsanlagen. Momentaner Kontaktwechsel. Mit kriechstromfestem Klemmenbrett.	<b>Wechselstrom:</b> AC-1 (ohmisch): 10 A, 400 V AC-3 (induktiv): 2 A, 400 V AC-15: 1 A, 400 V Blockierter Rotor: 14 A, 400 V <b>Gleichstrom:</b> DC-13: 12 W, 220 V	<b>017-424066</b>
Schließt gleichzeitig zwei Stromkreise		Einpoliges Kontaktsystem, das bei Druckanstieg gleichzeitig zwei Stromkreise schließt. Momentaner Kontaktwechsel. Mit kriechstromfestem Klemmenbrett.	<b>Wechselstrom:</b> AC-1 (ohmisch): 10 A, 400 V AC-3 (induktiv): 3 A, 400 V AC-15: 2 A, 400 V Blockierter Rotor: 21 A, 400 V <b>Gleichstrom:</b> DC-13: 12 W, 220 V *)	<b>017-403466</b>
Mit schleichendem Kontaktwechsel		Einpoliger Wechselschalter mit schleichendem Kontaktwechsel. Goldbelegte (oxydfreie) Kontaktflächen.	<b>Wechsel oder Gleichstrom:</b> 25 VA, 24 V	<b>017-018166</b>

<sup>1)</sup> Bei Schaltleistung mit kleinen Signalströmen/ Spannungen, können bei Silberkontakten Schaltausfälle vorkommen verursacht durch Oxidation. In Anlagen, wo solche Schaltausfälle eine große Bedeutung haben (Alarm o.ä.) sollten goldbelegte Kontaktsysteme verwendet werden.

**Kontaktsysteme für Neutralzonengeräte können nicht als Ersatzteile geliefert werden.**

**Ein Auswechseln ist nicht möglich, da die Justierung des Kontaktsystems den übrigen Teilen des Gerätes angepasst ist.**

Die Kontaktsysteme sind in der Stellung gezeigt, die sie nach einem fallenden Druck/Temperatur einnehmen, d.h. nach abwärtsgehender Bewegung der Hauptspindel des RT-Geräts. Der Einstellanzeiger der Geräte gibt den Skalenwert an, bei dem der Kontaktwechsel nach einem fallenden Druck/Temperatur erfolgt.

Eine Ausnahme hiervon bildet der Wechselschalter **017-403066** mit max. Reset, bei dem der Kontaktwechsel nach einem Druckanstieg erfolgt.

**Kontaktsysteme**

Ausführung	Symbol	Beschreibung	Schaltleistung	Bestell-Nr.
Mit min. Reset		Wird verwendet, wenn Wiedereinschaltung von Hand nach einem Kontaktwechsel bei Druckabfall erwünscht ist.  Goldbelegte (oxydfreie) Kontaktflächen.	<b>Alarm</b> <b>Wechselstrom:</b> AC-1 (ohmisch): 10 A, 400 V AC-3 (induktiv): 2 A, 400 V Vollaststrom: 2 A, 400 V AC-15: 1 A, 400 V Blockierter Rotor: 14 A, 400 V	<b>017-404766</b>
Mit max. Reset		Wird verwendet, wenn Wiedereinschalten von Hand nach einem Kontaktwechsel bei Druckanstieg erwünscht ist.  Goldbelegte (oxydfreie) Kontaktflächen.	<b>Gleichstrom:</b> DC-13: 12 W, 220 V  <b>Regelung</b> max. 100 mA / 30 V AC / DC min. 1 mA / 5 V AC / DC	<b>017-404866</b>

**Kontaktsysteme (fortwährend)**

Teil		Beschreibung	Anzahl	Bestell-Nr.
Deckel		Deckel: Mineralhaltiges Polyamid Farbe: Hellgrau RAL 7035 Mit Fenster Ohne Fenster	5 5	<b>017-436166</b> <b>017-436266</b>
Einstellknopf		Ersatz-Einstellknopf Hellgrau Ral 7035	30	<b>017-436366</b>
Deckknopf		Deckknopf zum Austausch gegen den Einstellknopf Einstellung nur mit Werkzeug möglich	20	<b>017-436066</b>
Plombenschraube für Deckknopf			1 + 1	<b>017-425166</b>
Kapillarrohrstopfbuchse		Für alle RT Geräte mit Fernfühler G½A (Rohrgewinde ISO 228/1), ölbeständige Gummidichtung für max. 110 °C / 90 bar.	5	<b>017-422066</b>
Kapillarrohrstopfbuchse		Für RT 106 Thermostat mit Fernfühler G¾A (Rohrgewinde ISO 228/1), ölbeständige Gummidichtung für max. 110 °C / 90 bar.	1	<b>003N0155</b>
Fühlerklammern		Für alle RT Geräte mit Fernfühler L = 76 mm	10	<b>017-420366</b>
Wärmeleitpaste		Für RT Geräte mit einem in einer Fühlerhülse montierten Fühler. Tube mit 3.5cm³ Inhalt. In die Fühlerhülse gefüllt, verbessert die Paste die Wärmeübertragung zwischen Fühler und Hülsenwand. Anwendungsbereich: -20 – 150 °C, kurzfristig bis zu 220 °C.	10	<b>041E0114</b>
Fühlerhalter		Für RT 14, RT 101 und RT 270 Fühlerhalter zur Wandmontage einschl. Kapillarrohrhalter.	20 set	<b>017-420166</b>

**Fühlerhülsen für RT Thermostate mit zylindrischem Fernfühler**

Anwendung für folgende Typen		Einschraubtiefe L [mm]	d [mm]	Werkstoff	Anschluss Rohrgewinde ISO 228/1	Bestell-Nr.
Alle, ausgenommen RT 12, RT 23, RT 106, RT 108, RT 124, RT 270		112	11	Messing	G ½A	<b>017-437066</b>
Alle, ausgenommen RT 12, RT 23, RT 106, RT 108, RT 124, RT 271		112	11	Stahl 18/8		<b>017-436966</b>
RT 106, RT 124 <sup>2)</sup>		110	15	Messing		<b>060L327166<sup>1)</sup></b>
RT 106, RT 124 <sup>2)</sup>		110	15	Stahl 18/8		<b>060L326866<sup>1)</sup></b>
RT 106, RT 124 <sup>2)</sup>		160	15	Messing		<b>060L326366<sup>1)</sup></b>
RT 106, RT 124 <sup>2)</sup>		160	15	Stahl 18/8		<b>060L326966<sup>1)</sup></b>
RT 271		182	11	Messing		<b>017-436766</b>
RT 108		465	11	Messing		<b>017-421666</b>

<sup>1)</sup> Wird ohne Dichtungssatz geliefert.

<sup>2)</sup> Dichtungssatz wird mit dem Gerät mitgeliefert.



## Installation

Die RT-Geräte sind mit 2 durchgehenden Montage-löchern versehen, die nach Entfernen des Deckels zugänglich werden. Geräte mit Kontaktsystem 017-018166 \*), müssen mit nach oben gerichtetem Einstellknopf angeordnet werden. Differenzthermostate sind mit der Niedertemperaturseite (Kennzeichzeichnung LT) nach oben anzubringen. Die übrigen Thermostate der RT-Seite können in beliebiger Lage eingebaut werden. In Montagefällen mit starken senkrecht orientierten Erschütterungen ist es vorteilhaft, das Gerät mit nach unten gerichteten

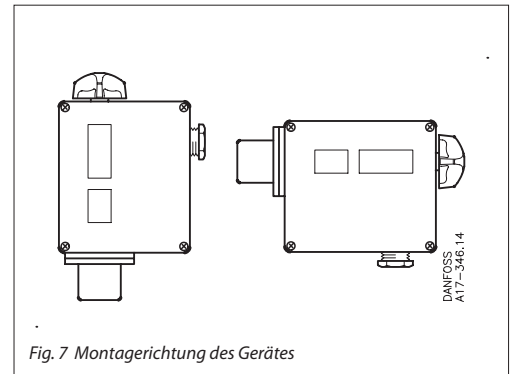


Fig. 7 Montagerichtung des Gerätes

\*) Kabelverschraubungen zu montieren.  
Siehe Ersatzteile und Zubehör, Seite 14.