



Toepassing



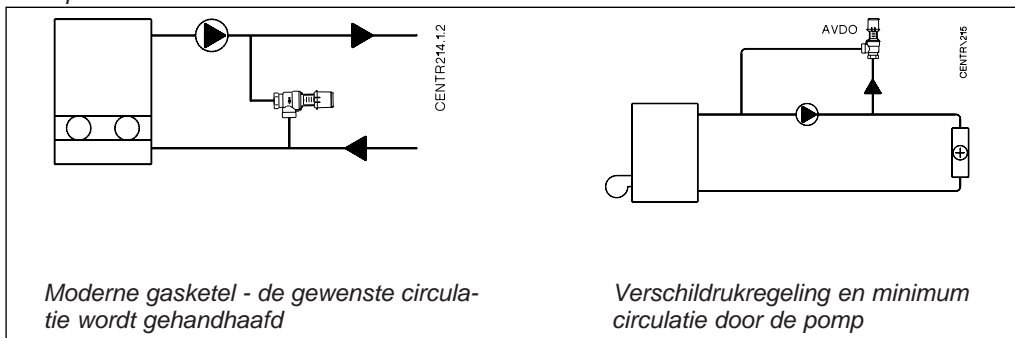
De AVDO is een zelf-werkende regelaar voor o.a. C.V.-installaties met moderne gas(wand)-ketels met een kleine waterinhoud.

De AVDO kan worden toegepast voor het handhaven van een minimum circulatie door de ketel en voor regeling van de verschildruk in de installatie.

- AVDO
- werkt zonder impulsleidingen
 - opent bij stijgende verschildruk
 - instelbereik van 0,05 tot 0,5 bar
 - druktrap ND 10
 - maximum 120 °C
 - doorlaat NW 15, 20 en 25.

De AVDO wordt geleverd in verschillende uitvoeringen. Zie bestelnummers.

Principeschema



Bestelnummers

Type	Instelbereik bar	Aansluiting			Bestelnr.
		Inlaat		Uitlaat	
AVDO 15	0,05 - 0,5	R _p 1/2 ¹⁾		R _p 1/2 ¹⁾	003L6002
AVDO 20		R _p 3/4 ¹⁾		R _p 3/4 ¹⁾	003L6007
AVDO 25		R _p 1 ¹⁾		R _p 1 ¹⁾	003L6012
AVDO 15	0,05 - 0,5	R _p 1/2 ¹⁾		R 1/2 ¹⁾	003L6003
AVDO 20		R _p 3/4 ¹⁾		R 3/4 ¹⁾	003L6008
AVDO 25		R _p 1 ¹⁾		R 1 ¹⁾	003L6013
AVDO 15	0,05 - 0,5	G 3/4 A ²⁾		G 3/4 A ²⁾	003L6020
AVDO 20		G 1 A ²⁾		G 1 A ²⁾	003L6025
AVDO 25		G 1 1/4 A ²⁾		G 1 1/4 A ²⁾	003L6030
AVDO 15	0,05 - 0,5	R _p 1/2 ¹⁾		R 1/2 ¹⁾	003L6018
AVDO 20		R _p 3/4 ¹⁾		R 3/4 ¹⁾	003L6023
AVDO 25		R _p 1 ¹⁾		R 1 ¹⁾	003L6028

¹⁾ Vlg., ISO 7/1 ²⁾ Vlg., ISO 228/1

Technische gegevens

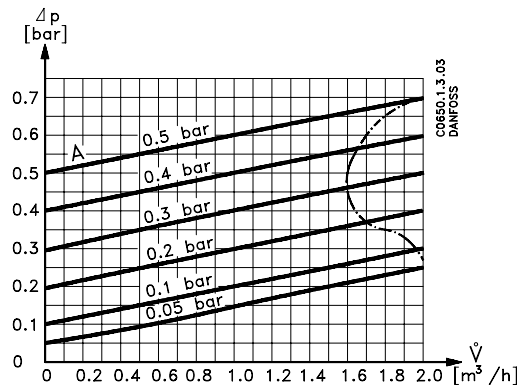
Maximum werkdruk	10 bar
Maximum verschildruk	0,5 bar
Instelbereik	0,05 - 0,5 bar

Proefdruk	16 bar
Maximum mediumtemperatuur	120 °C

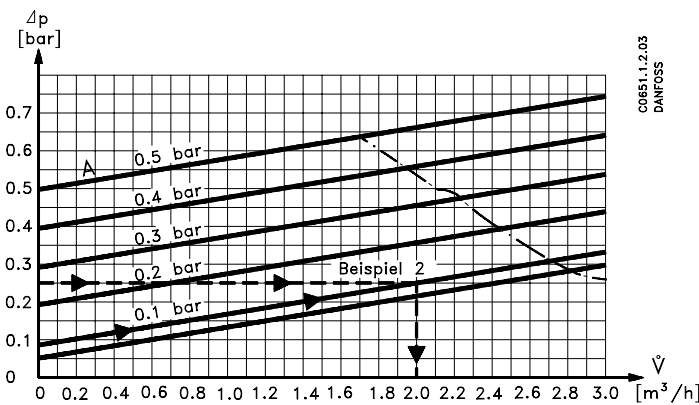
Capaciteitsgrafiek

A = Ingestelde openingsdruk
 B = Δp over afsluiter

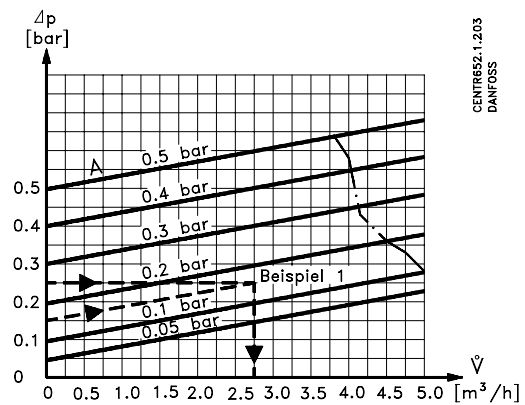
* Aanbeveling:
 Vooral bij toepassing in woningen dient, om het optreden van stromingsgeluid en ongunstige beïnvloeding van de regelnauwkeurigheid van radiatorthermostaten te voorkomen, het drukverschil niet boven 0,3 bar (3 mWK) te komen.
 Geluidscurve vlgs. ISO 3743



AVDO 15

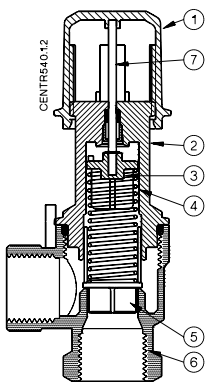


AVDO 20



AVDO 25

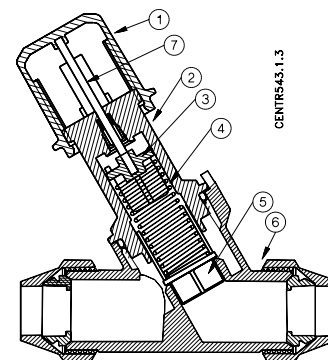
Constructie



Materialen in contact met water

Afsluiterhuis	Ms 58 (warm geperst)
Regelklep	Polyethersulphone (PES-plast)
Veer	R.V.S.
Regelaarhuis	MS 58
Veergeleiding	Polyphenylwmsulfide (PPS-plast)
Pen	R.V.S.
O-ringen	EPDM rubber

1. Instelknop
2. Regelaarhuis
3. Veergeleiding
4. Instelveer
5. Regelklep
6. Afsluiterhuis
7. Instelpen



Montage

De afsluiter dient met de pijl, die in het afsluiterhuis is ingegoten, in de stromingsrichting te worden gemonteerd.

Instelling

De AVDO heeft een instelschaal voor de openingsdruk in bar en mWK.

Snelselectie

Keuze op basis van het ketelvermogen ($\Delta t = 20\text{k}$, $X_p = 0,1\text{bar}$).

ketelvermogen	type
-22 kW (19 MCal/h)	AVDO 15
22 - 32 kW (19 - 27 MCal/h)	AVDO 20
32 - 64 kW (27 - 55 MCal/h)	AVDO 25

Bij ketels met een kleine waterinhoud wordt aanbevolen om één maat groter te selecteren dan standaard. (Bij 18 kW ketelvermogen dus een AVDO 20).

In de praktijk heeft een AVDO met een grotere doorlaat altijd een gunstige invloed op de

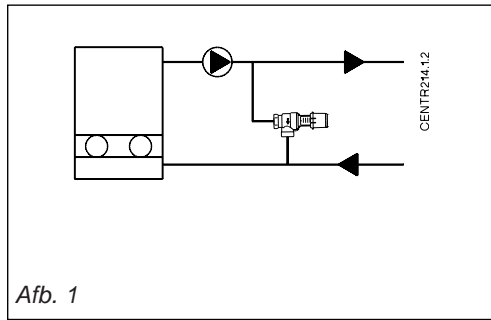
minimum circulatie door de ketel en het maximaal toelaatbare drukverschil over de installatie bij geheel gesloten radiatoren.

Opmerking

In veel gevallen kan met behulp van de grafieken op blz. 2 of de hiernaast vermelde "Snelselectie" op eenvoudige en voldoende nauwkeurige wijze de doorlaat en instelling van de AVDO worden bepaald.

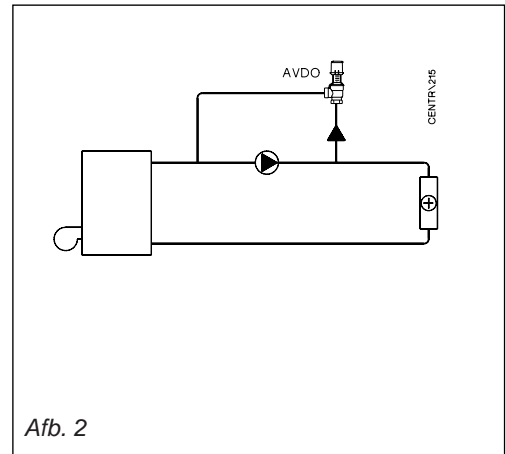
Met het volgende selectievoorbeld kan een nauwkeurig inzicht worden verkregen in het maximaal optredende drukverschil over de installatie en de minimum circulatiehoeveelheid door het ketelcircuit.

Dimensionering



Afb. 1

Voorbeeld
Gecombineerde overstort-/drukverschil-regeling



Afb. 2

Gegeven

Ketelvermogen (waterzijdig)	25 kW
Circulerende waterhoeveelheid bij ΔT = 20 K (nominaal)	1,075 l/h
Drukverlies in ketel (circuit) bij 1,075 l/h	0,1 bar (1 mWK)
Drukverlies over de installatie bij nominale belasting	0,15 bar (1,5 mWK)
Pompkarakteristiek volgens afb 2	ingesteld op stand 2

Gewenst

Minimum circulatie door het ketelcircuit, 80% van Q-nominaal (als alle radiatoren zijn gesloten)	860 l/h
Maximaal toelaatbaar drukverschil over de installatie (als alle radiatoren zijn gesloten)	0,3 bar (3 mWK)

Oplossing

- Teken de installatiekarakteristiek (zonder ketelcircuit) in de grafiek van de toegepaste pomp in, overeenkomstig de -----curve in afb. 2 (Q = 1,075 l/h, bij H = 0,15 bar).
- Bepaal overeenkomstig onderstaand voorbeeld de "effectieve" pompkarakteristiek voor de installatie, door de nominale pompkarakteristiek te verminderen met het drukverlies in het ketelcircuit:

Qketel m ³ /h	Drukverlies ketelcircuit (bar) (vlgs. formule)	Effectieve pompdruk over installatie (pompcurve minus Δp ketel)
0,0	0	0,38 - 0,0 = 0,38 bar (3,8 mWK)
0,5	0,022	0,345 - 0,022 = 0,32 bar (3,2 mWK)
1,0	0,087	0,30 - 0,087 = 0,21 bar (2,1 mWK)
1,5	0,2	0,25 - 0,2 = 0,05 bar (0,5 mWK)

Zet de gevonden punten uit en verbindt deze onderling met een vloeiende lijn (---- curve in afb. 2).

Een circulatiehoeveelheid van 1.075 l/h komt overeen met een "effectieve" pompdruk over de installatie van ca. 0,15 bar (1,5 mWK).

Bij nullast - alle radiatoren gesloten - ontstaat dan de volgende situatie:

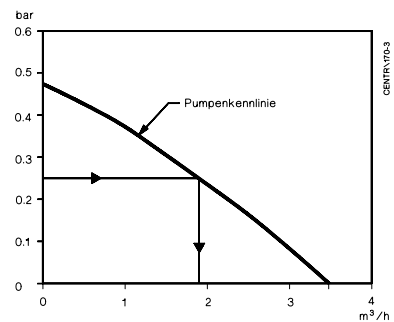
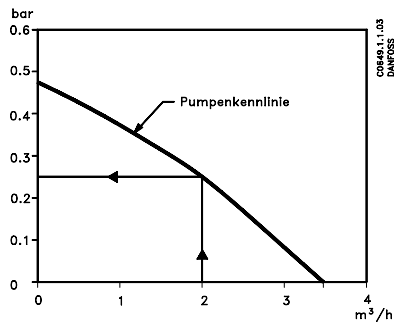
type	min. Q door ketel	max. ΔP over installatie
AVDO 15	ca. 800 l/h	0,24 bar (2,4 mWK) (A)
AVDO 20	ca. 900 l/h	0,22 bar (2,2 mWK) (B)
AVDO 25	ca. 1.000 l/h	0,18 bar (1,8 mWK) (C)

Bereken met onderstaande formule het drukverlies in het ketelcircuit bij verschillende waterhoeveelheden tussen 0 m³/h en ca. 1,5 x Q_{nom}. In het voorbeeld zijn de punten van 0, 500, 1000 en 1500 l/h berekend.

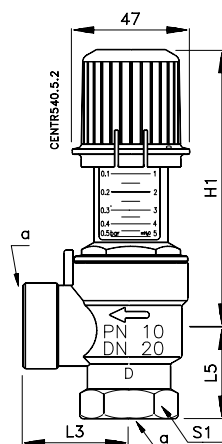
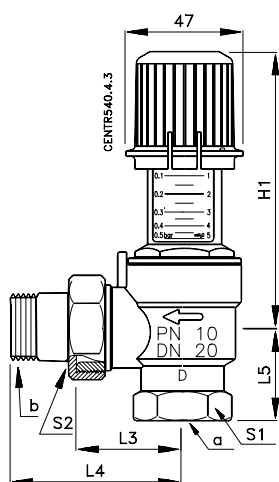
$$\text{Formule: } \Delta P = \left(\frac{Q}{Q_{\text{nom}}} \right)^2 \times \Delta P_{\text{nom}}$$

In dit voorbeeld is een overstortregelaar type AVDO 20 een goede keuze. De AVDO dient te worden ingesteld op een openingsdruk van 0,15 bar (1,5 mWK).

De toepassing van een AVDO 25 betekent een verhoging van de minimum circulatie door het ketelcircuit naar ca. 1.000 l/h, terwijl het maximaal voorkomend drukverschil over de installatie hierbij wordt verlaagd naar 0,18 bar (1,8 mWK).

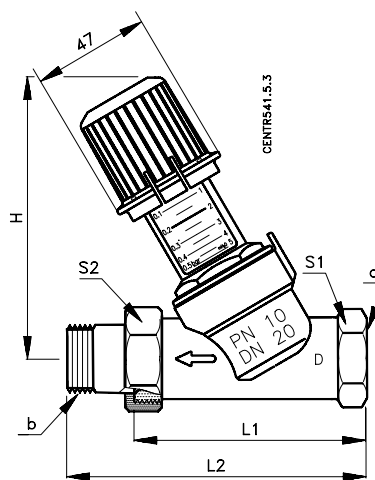
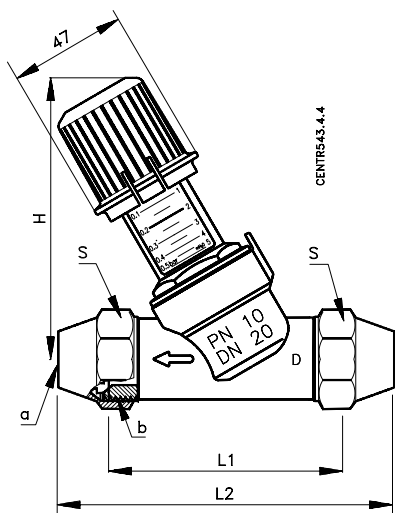


Maatschetsen



DN	Typ	a ¹⁾	b ¹⁾	L ₃	L ₄	L ₅	H ₁ min. max.	S ₁	S ₂
15	AVDO 15	R _p 1/2	R1/2	40	69	33	83 112	28	30
20	AVDO 20	R _p 3/4	R3/4	42	74	37	83 112	34	37
25	AVDO 25	R _p 1	R1	46	81	46	85 114	43	40

DN	Typ	a ¹⁾	L ₃	L ₅	H min. max.	S ₁
15	AVDO 15	R _p 1/2	40	33	83 112	28
20	AVDO 20	R _p 3/4	42	37	83 112	34
25	AVDO 25	R _p 1	46	46	85 114	43



DN	Typ	a mm	b ²⁾	L ₁	L ₂	H min. max.	S
15	AVDO 15	ø15/ø16/ø18	G 3/4 A	87	111	89 113	30
20	AVDO 20	ø18/ø22	G 1 A	93	120	90 114	37
25	AVDO 25	ø28	G 1/4 A	106	136	95 119	45

DN	Typ	a ¹⁾	b	L ₁	L ₂	H min. max.	S1	S2
15	AVDO 15	R _p 1/2	R 1/2	87	116	89 113	28	30
20	AVDO 20	R _p 3/4	R 3/4	93	125	90 114	34	37
25	AVDO 25	R _p 1	R 1	106	141	95 119	43	40

¹⁾ Vlg. ISO 7/1

²⁾ Vlg. ISO 228/1

