

Datenblatt

Druckschalter RT



Die Druckschalter Typ RT haben einen druckgesteuerten einpoligen Schalter. Die Kontaktstellung des Schalters ist vom Druck im Anschlussstutzen und vom Sollwert abhängig.

Die RT-Serie umfasst Druckschalter, Differenzdruckschalter sowie Druckschalter für die Neutralzonen- und Niveauregelung. Diese Geräte werden in industriellen und maritimen Anlagen eingesetzt. Die RT-Serie umfasst weiterhin Sicherheitsdruckschalter für Dampfkesselanlagen.

In Anlagen mit besonderen Sicherheitsanforderungen werden Druckschalter mit Fehlersicherheitsfunktionen empfohlen.

Weiterhin werden goldbeschichtete Kontakte empfohlen, wenn nur selten Schaltungen erforderlich sind, oder kleine Signalströme und Spannungen eingesetzt werden, wie z.B. bei speicherprogrammierbaren Steuerungen (SPS).

Merkmale

- Einfache Auslegung
- Hohe Genauigkeit
- Hohe Wiederholgenauigkeit
- Lange Lebensdauer
- Verfügbar mit allen relevanten Zulassungen für den Einsatz auf See
- Sicherheits-Integritätslevel SIL 2 gemäß IEC 61508

Zulassungen

RT 1	RT 1A / RT 121	RT 5A	RT 1AL	RT 5	RT 30AW / RT 30AB / RT 30AS / RT 19W / RT 19B / RT 19S	RT 31W / RT 31B / RT 31S / RT 32W / RT 32B	RT 33B / RT 35W / RT 112W	RT 110	RT 112	RT 113	RT 116 / RT 117 / RT 200	RT 117L / RT 200L	RT 260A / RT 262A	RT 265A / RT 260AL / RT 262AL / RT 263AL / RT 266AL	Zulassungen
•	•	•	•	•	•	•	•	•	•	•	•	•	•	•	CE marked acc. to EN 60947-4/-5
					•	•	•								VD Tüv, Germany
								•	•	•	•				Det Norske Veritas, DNV
				•				•	•		•				Lloyds Register of Shipping, LR
•				•	•			•	•		•				Germanischer Lloyd, GL
				•				•	•	•	•				Bureau Veritas, BV
•	•			•				•	•	•	•		•		Registro Italiano Navale, RINA
•	•	•	•	•	•	•	•	•	•	•	•	•	•	•	Russian Maritime Register of shipping, RMRS
•	•	•		•				•	•	•	•				Nippon Kaiji Kyokai, NKK
•	•	•	•	•	•	•	•	•	•	•	•	•	•	•	China Compulsory Certificate, CCC

NB:

Ferner machen wir auf die Zertifikate aufmerksam, die als Kopie auf Anfrage an Danfoss erhältlich sind.

Alle RT Druckschalter sind

- CE gekennzeichnet gemäß EN 60947-4/-5 für den Verkauf in Europa
- RT 19, RT 30, RT 35 RT112 W, RT33, RT31 und RT32 sind außerdem CE gekennzeichnet gem. PED 2014/68/EU, Kategorie IV, Sicherheitsausrüstung

Druckschalter Typ RT

0	5	10	15	20	25	30 [bar]	Bereich p _e [bar]	Typ
							-1 - 0	RT 121
							0 - 0.3	RT 113
							0.1 - 1.1	RT 112
							0.2 - 3	RT 110
							-0.8 - 5	RT 1 / RT 1A
							0.2 - 6	RT 200
							1 - 10	RT 116
							4 - 17	RT 5 / RT 5A
							10 - 30	RT 117
							-0.1 - 1.1	RT 112
							0 - 2.5	RT 33B / RT 35W
							1 - 10	RT 30AW / RT 30AB / RT 30AS
							2 - 10	RT 31W / RT 31B / RT 31S
							5 - 25	RT 19W / RT 19B / RT 19S
							5 - 25	RT 32W / RT 32B
							-0.8 - 5	RT 1 AL
							0.2 - 3	RT 110L
							0.2 - 6	RT 200L
							4 - 17	RT 5AL
							10 - 30	RT 117L
							-1 - 6	RT 266AL
							-1 - 6	RT 263AL
							-1 - 9	RT 262AL / RT 262A
							-1 - 18	RT 260AL / RT 260A
							-1 - 36	RT 260A
							-1 - 36	RT 265A

Technische Daten und Bestellung

Bei Bestellung bitte Typenbezeichnung und Bestellnummer angeben.

Die hinter der Typenbezeichnung stehenden Großbuchstaben bedeuten:

A: Das Gerät ist für Ammoniak geeignet

L: Gerät mit Neutralzone

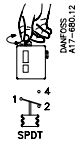
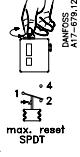
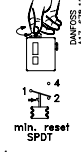
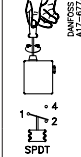
Druckschalter

RT 113
für Handeinstellung;
Deckel mit Fenster

RT 116
für Instrumenteneinstellung;
Blinddeckel und Deckknopf

RT 262 A
Differenzschalter

Bevorzugte Ausführungen

Regelbereich (p_e = effektiver Druck) [bar]	Einstellbare bzw. feste Schaltdif- ferenz [bar]	Zulässiger Betriebs- überdruck PB [bar]	Zulässiger Prüfdruck p' [bar]	Druckan- schluss ISO 228/1	Bestell-Nr.				Typ
					 DANFOSS AT1-SPDT.12	 DANFOSS AT1-SPDT.12	 DANFOSS AT1-SPDT.12	 DANFOSS AT1-SPDT.12	
-1 - 0	0.09 - 0.4	7	8	G 3/8 A	017-521566	-	-	-	RT 121
0 - 0.3	0.01 - 0.05	0.4	0.5	G 3/8 A	017-519666	-	-	-	RT 113
0.1 - 1.1	0.07 - 0.16	7	8	G 3/8 A	017-519166	-	-	017-519366	RT 112
0.1 - 1.1	0.07	7	8	G 3/8 A	-	017-519266	-	-	RT 112
0.2 - 3	0.08 - 0.25	7	8	G 3/8 A	017-529166	-	-	017-529266	RT 110
0.2 - 3	0.08	7	8	G 3/8 A	-	-	017-511066	-	RT 110
-0.8 - 5	0.5 - 1.6	22	25	7/16-20 UNF	017-524566	-	-	-	RT 1
-0.8 - 5	0.5	22	25	7/16-20 UNF	-	-	017-524666	-	RT 1
-0.8 - 5	0.5 - 1.6	22	25	G 3/8 A ¹⁾	017-500166	-	-	-	RT 1A
-0.8 - 5	0.5	22	25	G 3/8 A ¹⁾	-	-	017-500266	-	RT 1A
-0.8 - 5	1.3 - 2.4	22	25	G 3/8 A ¹⁾	017-500766	-	-	-	RT 1A
0.2 - 6	0.25 - 1.2	22	25	G 3/8 A	017-523766	-	-	017-524066	RT 200
0.2 - 6	0.25	22	25	G 3/8 A	-	017-523866	017-523966	-	RT 200
1 - 10	0.33 - 1.30	22	25	G 3/8 A	017-520366	-	-	017-520066	RT 116
1 - 10	0.33	22	25	G 3/8 A	-	017-520466	017-519966	-	RT 116
4 - 17	1.2 - 4	22	25	G 3/8 A ¹⁾	017-525566	-	-	-	RT 5
4 - 17	1.2 - 4	22	25	G 3/8 A	-	-	-	017-525366	RT 5
4 - 17	1.2	22	25	G 3/8 A ¹⁾	-	017-509466 ²⁾	-	-	RT 5
4 - 17	1.2 - 4	22	25	G 3/8 A ¹⁾	017-504666 ²⁾	-	-	-	RT 5A
4 - 17	1.3	22	25	G 3/8 A ¹⁾	-	017-504766 ²⁾	-	-	RT 5A
10 - 30	1 - 4	42	47	G 3/8 A	017-529566	-	-	017-529666	RT 117

¹⁾ Schweißnippel $\phi 6 / \phi 10$ mm wird mitgeliefert.

²⁾ Mit Deckknopf.

Druckschalter mit einstellbarer Neutralzone

Regelbereich (p_e) [bar]	Schaltdif- ferenz [bar]	Einstellbare Neutralzone [bar]	Zul. Betriebs- überdruck, PB [bar]	Zulässiger Prüfdruck p' [bar]	Druckan- schluss	Bestell-Nr.	Typ
-0.8 - 5	0.2	0.2 - 0.9	22	25	G 3/8 A ¹⁾	017L003366	RT 1AL
0.2 - 3	0.08	0.08 - 0.2	7	8	G 3/8 A	017L001566	RT 110L
0.2 - 6	0.25	0.25 - 0.7	22	25	G 3/8 A	017L003266	RT 200L
4 - 17	0.35	0.35 - 1.4	22	25	G 3/8 A ¹⁾	017L004066	RT 5AL
10 - 30	1	1 - 3.0	42	47	G 3/8 A	017L004266	RT 117L

¹⁾ Schweißnippel $\phi 6 / \phi 10$ mm wird mitgeliefert

Differenzdruckschalter

Regelbe- reich (Δp) [bar]	Schaltdif- ferenz [bar]	Einstellbare Neutral- zone [bar]	Funktions- bereich [bar]	Zul. Betriebs- überdruck, PB [bar]	Zulässiger Prüfdruck p' [bar]	Druckan- schluss ISO 228/1	Bestell-Nr.	Typ
0 - 0.9	0.05	0.05 - 0.23	-1 - 6	7	8	G 3/8 A ¹⁾	017D008166	RT 266AL
0.1 - 1.0	0.05	0.05 - 0.23	-1 - 6	7	8	G 3/8 A ¹⁾	017D004566	RT 263AL
0.1 - 1.5	0.1	0.1 - 0.33	-1 - 9	11	13	G 3/8 A ¹⁾	017D004366	RT 262AL
0.1 - 1.5	0.1	-	-1 - 9	11	13	G 3/8 A ¹⁾	017D002566	RT 262A
0 - 0.3	0.035	-	-1 - 10	11	13	G 3/8 A ¹⁾	017D002766 ²⁾	RT 262A
0.5 - 4	0.3	0.3 - 0.9	-1 - 18	22	25	G 3/8 A ¹⁾	017D004866	RT 260AL
0.5 - 4	0.3	-	-1 - 18	22	25	G 3/8 A ¹⁾	017D002166	RT 260A
0.5 - 6	0.5	-	-1 - 36	42	47	G 3/8 A ¹⁾	017D002366	RT 260A
1.5 - 11	0.5	-	-1 - 31	42	47	G 3/8 A ¹⁾	017D002466	RT 260A
1 - 6	0.5	-	-1 - 36	42	47	G 3/8 A ¹⁾	017D007266 ³⁾	RT 265A

¹⁾ Schweißnippel $\phi 6 / \phi 10$ mm wird mitgeliefert. / ²⁾ Mit schleichendem Kontaktsystem (siehe Ersatzteile und Zubehör Kontaktsystem 017-018166). / ³⁾ Mit SPST und SPDT Kontaktsystem für Alarm und Ausschaltfunktion bei 0.8 und 1 bar.

Technische Daten und Bestellung

Die hinter der Typenbezeichnung stehenden Großbuchstaben bedeuten:

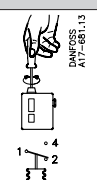
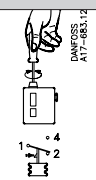
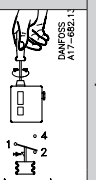
A: Das Gerät ist für Ammoniak geeignet

W: "Druckwächter" für Regelzwecke, ohne Reset

B: "Druckbegrenzer" - Gerät mit äußerem Reset für Sicherheitszwecke.

S: "Sicherheitsdruckbegrenzer" - Gerät mit innerem Reset für Sicherheitszwecke.

Druckschalter für Dampfanlagen, PED geprüft gem. EN 12953-9 und EN 12922-11

Regelbereich ($p_e =$ effektiver Druck) [bar]	Einstellbare bzw. feste Schaltdif- ferenz [bar]	Zulässiger Betriebs- überdruck PB [bar]	Zulässiger Prüfdruck p' [bar]	Druckan- schluss ISO 228/1	Code no.			Type
					 DANFOSS AT7-881.1.3 SPDT	 DANFOSS AT7-883.1.2 max. reset SPDT	 DANFOSS AT7-882.1.1 min. reset SPDT	
0.1 - 1.1	0.07	7	8	G 1/2 A	017-528266	-	-	RT 112W
0 - 2.5	0.1	7	8	G 1/2 A	017-528066	-	-	RT 35W
1 - 10	0.8	22	25	G 1/2 A	017-518766	-	-	RT 30AW
1 - 10	0.6	22	25	G 1/2 A	-	017-518866	-	RT 30AB
1 - 10	0.4	22	25	G 1/2 A	-	017-518966	-	RT 30AS
5 - 25	1.2	42	47	G 1/2 A	017-518166	-	-	RT 19W
5 - 25	1	42	47	G 1/2 A	-	017-518266	-	RT 19B
5 - 25	1	42	47	G 1/2 A	-	017-518366	-	RT 19S

Für ansteigenden Druck

0.1 - 1.1	0.07	7	8	G 1/2 A	017-528266	-	-	RT 112W
0 - 2.5	0.1	7	8	G 1/2 A	017-528066	-	-	RT 35W
1 - 10	0.8	22	25	G 1/2 A	017-518766	-	-	RT 30AW
1 - 10	0.6	22	25	G 1/2 A	-	017-518866	-	RT 30AB
1 - 10	0.4	22	25	G 1/2 A	-	017-518966	-	RT 30AS
5 - 25	1.2	42	47	G 1/2 A	017-518166	-	-	RT 19W
5 - 25	1	42	47	G 1/2 A	-	017-518266	-	RT 19B
5 - 25	1	42	47	G 1/2 A	-	017-518366	-	RT 19S

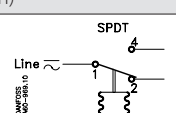
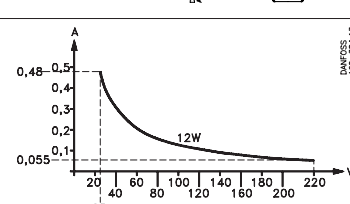
Für abfallenden Druck

0 - 2.5	0.1	7	8	G 1/2 A	-	-	017-526266	RT 33B
2 - 10	0.3 - 1	22	25	G 1/2 A	017-526766	-	-	RT 31W
2 - 10	0.3	22	25	G 1/2 A	-	-	017-526866	RT 31B
2 - 10	0.3	22	25	G 1/2 A	-	-	017-526966	RT 31S
5 - 25	0.8 - 3	42	47	G 1/2 A	017-524766	-	-	RT 32W
5 - 25	0.4	42	47	G 1/2 A	-	-	017-524866	RT 32B

Bauteilgeprüfter Druckschalter für Niederdruckdampfanlagen (Druckwächter) - keine PED Zulassung

0.1 - 1.1	0.07 - 0.16	7	7	G 1/2 A	017-518466	-	-	RT 112
-----------	-------------	---	---	---------	------------	---	---	--------

Empfohlene Ausführung
Technische Daten

Bezeichnung	RT Druckschalter	
Umgebungstemperatur	Generell -50 - 70 °C Membranausführung -10 - 70 °C VD TÜV geprüft -40 - 70 °C	
Medientemperatur	Generell -50 - 100 °C Membranausführung -10 - 90 °C VD TÜV geprüft -40 - 150 °C, siehe Seite 6 (Dampfanlagen)	
Kontaktsystem	Einpolariger Kontakt (SPDT) 	
Kontaktlast	Wechselstrom: AC-1: 10A, 400 V AC-3: 4A, 400 V AC-15: 3A, 400 V	 <p>Fig. 6</p>
Kontaktwerkstoff: AgCdO	Gleichstrom: DC-13: 12 W, 220 V (siehe Abb. 6)	
Spezielle Kontaktsysteme	Siehe unter Zubehör Seite 15	
Kabelanschluss	2 PG 13.5 für 6 - 14 mm Kabeldurchmesser	
Massiv-/Litzendraht	0,2 - 2,5 mm ²	
Flexibel, ohne Aderendhülsen	0,2 - 2,5 mm ²	
Flexibel, mit Aderendhülsen	0,2 - 1,5 mm ²	
Anzugsdrehmoment	max. 1,5 Nm	
Schutzart	IP66 gem. IEC 529 und EN 60529. Geräte mit äußerem Reset IP54. Das Druckschaltergehäuse ist aus Bekelit gem. DIN 53470, der Deckel ist aus mineralhaltigem Polyamid hergestellt.	

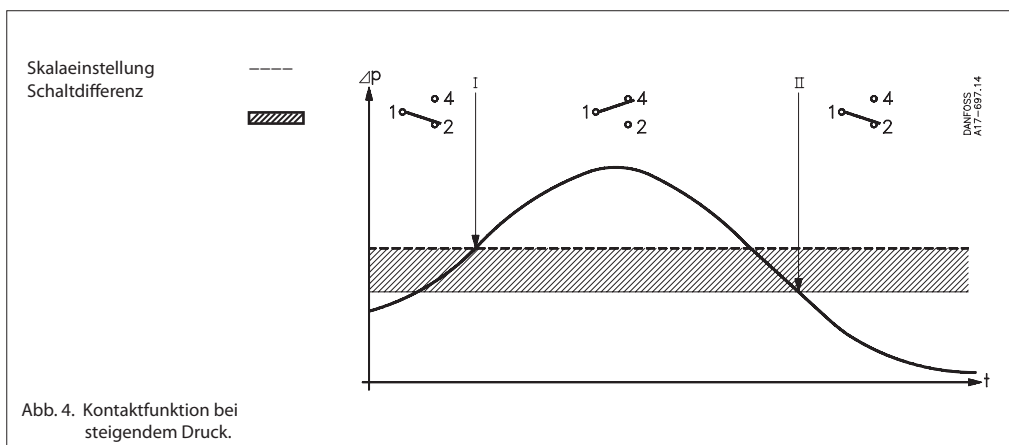
Medienberührte Werkstoffe

Werkstoffe	Werkstück	W.Nr.	DIN	RT 1	RT 1A	RT 5	RT 5A	RT 110	RT 112	RT 113	RT 116	RT 117	RT 121	RT 200 / RT 200L	RT 260A	RT 260A / RT 262AL	RT 260AL	RT 265A	RT 263AL / RT 266AL
				Edelstahl 18/8	Wellrohr	1.4301	17440	x	x	x	x	x	x		x	x	x	x	x
Edelstahl 17/7	Feder	1.4568	17224	x						x		x	x	x					
Messing	Gehäuse	2.0402	17660			x		x	x		x	x	x	x					
Messing	Wellrohrring	2.0321	17660			x		x	x		x	x	x	x					
Automatenstahl	Bördelstutzen	1.0718	1651	x															
Tiefziehstahl (Oberfläche vernickelt)	Gehäuse	1.0338	1623	x	x		x								x	x	x	x	x
Unlegierter Kohlenstoffstahl C 20	Schweißstutzen Wellrohrstutzen	1.0402	1652		x		x								x	x	x	x	x
Aluminium	Dichtung	3.0255	1712		x		x			x					x	x	x	x	x
Einsatzstahl C 15	Schweißstutzen Wellrohrstutzen.	1.0401	1652																
Edelstahl	Federführung + Schraube	1.4305	17440																
NBR Gummi	Membrane									x									
Tiefziehstahl (Oberfläche DIN 50961 Schweißstutzen Fe/Zn 5C)	Membrangehäuse mit angeschweißtem Stutzen	1.0338	1623							x									
Federdraht	Feder	1.1250	17223		x														

Medienberührte Werkstoffe. PED geprüfte Druckschalter

Werkstoffe	Werkstück	W.Nr.	DIN	RT 19W / RT 19B / RT 19S	RT 30AW / RT 30AB / RT 30AS	RT 31W / RT 31B / RT 31S	RT 32WB	RT 33B / RT 35W	RT 112W
				Edelstahl 18/8	Wellrohr	1.4301	17440	x	x
Edelstahl 17/7	Düse	1.4305	17440	x	x				
Stahl C 15	Stutzen	1.0401	1652	x	x				
Tiefziehstahl + Ni	Wellrohrring	1.0338	1623	x	x	x	x	x	x
Edelstahl 17/7	Wellrohfeder	1.4568	17224		x			x	
Edelstahl	Ring	1.4305	17440		x				
Tiefziehstahl + Ni	Gehäuse	1.0338	1623	x	x	x	x	x	x
Edelstahl	Wellrohrstutzen	1.4305	17440			x			
Nichtrostender, schweißbarer Automatenstahl	Anschlußstutzen	1.4301	17440			x	x	x	x
Tiefziehstahl + Sn	Federführung	1.0338	1623					x	
Messing	Gehäuse	2.0402	17660						
Messing	Wellrohrring	2.0321	17660						

Funktion

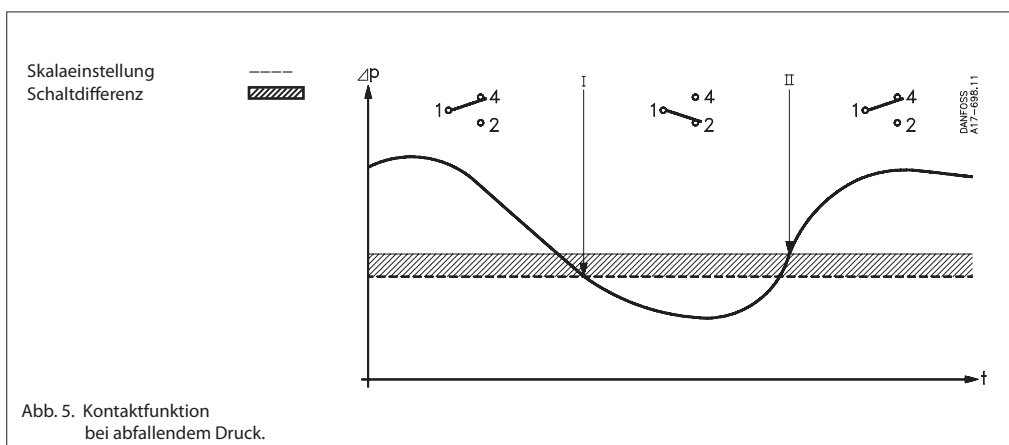


a. RT 19, RT 30 und Druckschalter mit max. Reset

Die Kontakte 1-4 schließen und 1-2 öffnen, wenn der Druck den eingestellten Bereichswert überschreitet. Die Kontakte wechseln in die Ausgangslage zurück, wenn der Druck auf den Bereichswert minus der Differenz abfällt (siehe Abb. 4).

- I. Ein Warnsignal bei steigendem Druck wird bei dem eingestellten Bereichswert ausgelöst.
- II. Ein Warnsignal bei abfallendem Druck wird bei dem eingestellten Bereichswert minus der Differenz ausgelöst.

Geräte mit max. Reset können erst bei einem Druck zurückgestellt werden, der dem eingestellten Bereichswert minus der Differenz oder einem niedrigeren Druck entspricht.



b. Übrige RT Druckschalter

Die Kontakte 1-2 schließen und 1-4 öffnen, wenn der Druck unter den eingestellten Bereichswert abfällt. Die Kontakte wechseln in die Ausgangslage zurück, wenn der Druck wieder auf den Bereichswert plus der Differenz steigt (siehe Abb. 5).

- I. Ein Warnsignal bei abfallendem Druck wird bei dem eingestellten Bereichswert ausgelöst.
- II. Ein Warnsignal bei steigendem Druck wird bei dem eingestellten Bereichswert plus der Differenz ausgelöst.

Geräte mit max. Reset können erst bei einem Druck zurückgestellt werden, der dem eingestellten Bereichswert minus der Differenz oder einem niedrigeren Druck entspricht.

Funktion
Beispiel 1

Eine zusätzlich vorhandene Kühlwasserpumpe läuft an, wenn der Kühlwasserdruck unter 6 bar abfällt und schaltet aus, wenn der Druck mehr als 7 bar beträgt.

Man wählt RT 116 mit Bereich 1 – 10 bar und einer einstellbaren Differenz von 0.2 – 1.3 bar. Einschaltdruck 6 bar an der Bereichsskala einstellen. Differenz auf den Unterschied zwischen Ausschaltdruck (7 bar) und Einschaltdruck (6 bar) = 1 bar einstellen. Gemäß Abb. 3, Seite 6 ist die Differenzrolle auf die Ziffer 8 einzustellen.

Beispiel 2

Der Brenner eines Dampfkessels soll ausschalten, sobald der Druck 17 bar überschreitet. Eine automatische Wiedereinschaltung darf nicht stattfinden. Man wählt RT 19B mit äußerem max. Reset. Wenn erhöhte Sicherheit vorgeschrieben ist, wählt man RT 19S mit innerem max. Reset.

Bereich 5 – 25 bar, feste Differenz ca. 1 bar. Bereichsskala auf 17 bar einstellen. Nach einer Ausschaltung des Brenners kann eine Wiedereinschaltung von Hand erst dann erfolgen, wenn der Druck auf die Einstellung von 17 bar minus der Differenz gesunken ist. Im vorliegenden Beispiel auf 16 bar und darunter.

Beispiel 3

Der niedrigste zulässige Schmieröldruck für ein Getriebe beträgt 3 bar. Eine Wiedereinschaltung darf nicht erfolgen, bevor die Ursache für den ausbleibenden Öldruck festgestellt ist.

Man wählt RT 200 mit min. Reset.

Bereichswert unter gleichzeitigem Ablesen der Bereichsskala einstellen. Eine Wiedereinschaltung von Hand kann erst erfolgen, wenn der Druck 3.2 bar beträgt (feste Differenz von 0.2 bar oder mehr).

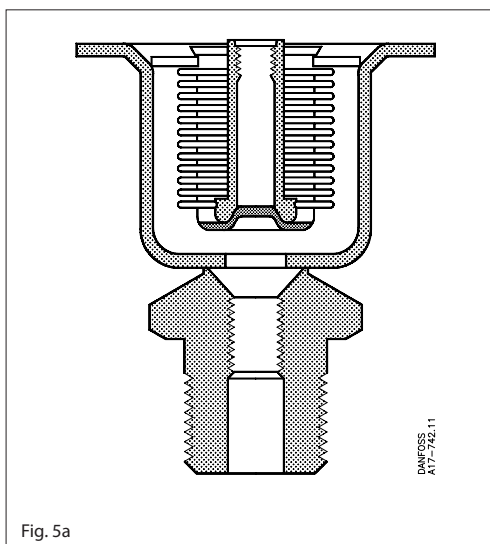
Funktionsbeschreibung für RT-Geräte


Fig. 5a

Fehlersicherheitsfunktion bei fallendem Druck

Auf Abb. 5a ist eine Schnittzeichnung des Wellroherelements für RT 32W mit Fehlersicherheitsfunktion für Druckabfall zu sehen. Bei steigendem Druck wird der Hebel des Kontaktsystems beeinflusst, so dass die Verbindung zwischen Klemme 1 und 2 unterbrochen wird.

Bei fallendem Druck wird der Hebel des Kontaktsystems so beeinflusst, dass die Verbindung zwischen Klemme 1 und 4 unterbrochen wird.

Bei einem Defekt im Wellrohr beeinflusst die Einstellfeder den Hebel des Kontaktsystems, so dass die Verbindung zwischen Klemme 1 und 4 unterbrochen wird. Das geschieht unabhängig vom Druck auf das Wellrohr.

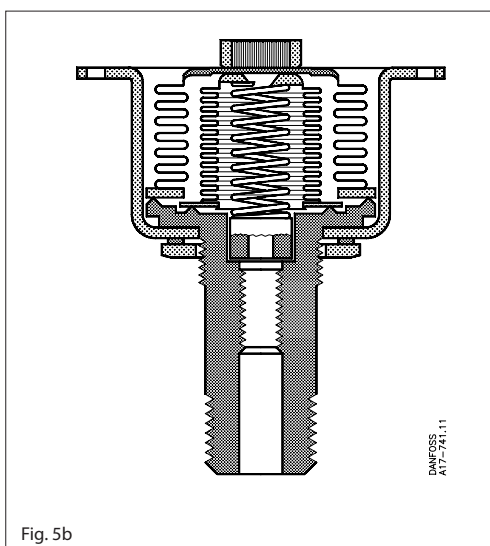


Fig. 5b

Fehlersicherheitsfunktion bei steigendem Druck

Auf Abb. 5b ist die Schnittzeichnung des Wellroherelements für einen RT 30W mit Fehlersicherheitsfunktion für steigenden Druck gezeigt. Bei steigendem Druck wird der Hebel des Kontaktsystems so beeinflusst, dass die Verbindung zwischen Klemme 1 und 2 unterbrochen wird.

Tritt ein Defekt im inneren Wellrohr auf, wird der Druck auf das äußere Wellrohr geleitet, dessen Fläche das Dreifache des inneren Wellrohrs ist. Die Kontaktverbindung zwischen Klemme 1 und 2 wird unterbrochen.

Tritt ein Defekt im äußeren Wellrohr auf, entsteht Atmosphärendruck in dem luftleeren Raum zwischen den beiden Wellrohren. Dadurch wird das Kontaktsystem so beeinflusst, dass die Verbindung zwischen Klemme 1 und 2 unterbrochen wird. Das Wesentliche dieser doppelten Wellrohrkonstruktion ist das vorhandene Vakuum zwischen den beiden Wellrohren und die Tatsache, dass bei Wellrohrbruch kein Medium in die Umgebung gelangen kann.

Druckschalter für Niveauregelung, RT 113

Der Druckschalter RT 113 kann zur Regelung des Flüssigkeitsniveaus in offenen Behältern verwendet werden. In Abb. 6 sind 4 verschiedene Anschlussmöglichkeiten dargestellt.

1. Mit Luftglocke (siehe unter "Zubehör")

Für Steuerungszwecke sollte die Luftglocke 20 – 40 mm unter dem niedrigsten Flüssigkeitsstand angeordnet werden. Außerdem muß die Rohrverbindung zwischen RT 113 und der Luftglocke absolut dicht sein. Wenn lediglich eine Anzeige gewünscht wird, ist die Glocke 100 mm unter dem max. Niveau zu montieren. RT 113 auf 0 cm WS und die Differenzrolle auf 1 einstellen.

2. Anschluss an die Behälterseite - RT 113 über dem Flüssigkeitsspiegel

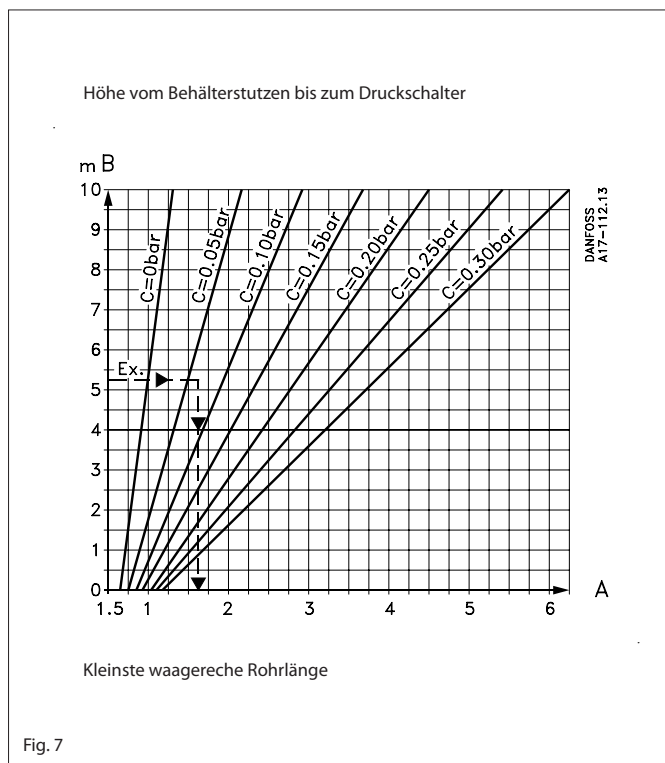
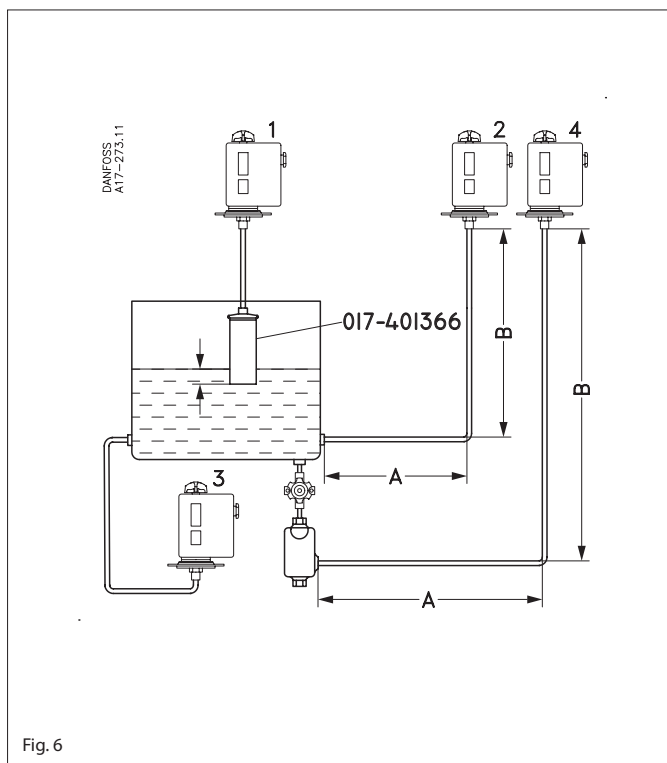
Im Hinblick auf eine einwandfreie Steuerung muß die waagerechte Rohrleitung A im Verhältnis zur senkrechten Rohrstrecke B eine gewisse Mindestlänge haben. In Abb. 7 ermittelt man A mittels B und des Betriebsüberdrucks C.

3. Anschluss an die Behälterseite - RT 113 unter dem Flüssigkeitsspiegel

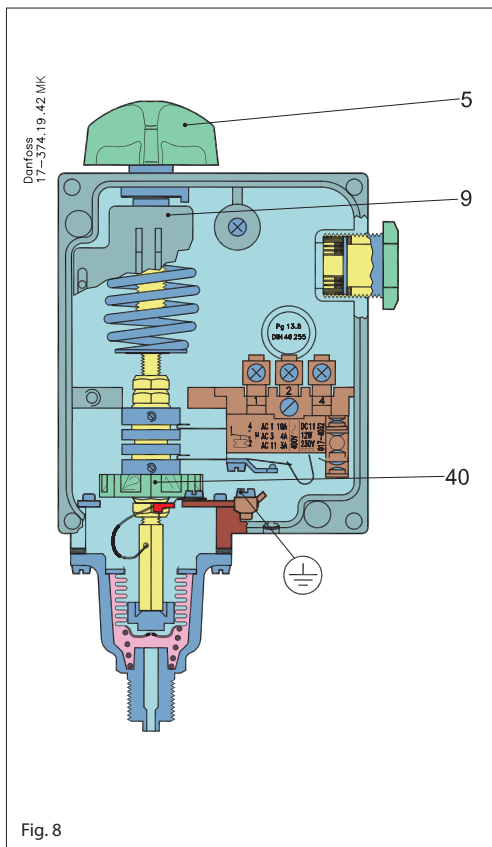
Wo immer es möglich ist, sollte man diese Montageart vorsehen. Besonders bei luftabsorbierenden Flüssigkeiten, z.B. Öl, ist diese Anordnung gegenüber den Möglichkeiten 1 und 2 zu bevorzugen. Die resultierende Bereichseinstellung ist hier der Abstand zwischen der Flüssigkeitsoberfläche und der Mitte des Membrangehäuses.

4. Anschluss am Boden des Behälters - RT 113 über dem Flüssigkeitsspiegel

Vorgesehen für Betriebsabfälle mit luftabsorbierenden Flüssigkeiten, bei denen die Anschlussmöglichkeit 3 nicht in Frage kommt. Die kleinste waagerechte Rohrlänge wird gemäß Anschlußmöglichkeit 2 bestimmt. Zwischen Öltank und Wasserbehälter ist ein Absperrventil einzubauen, so daß es möglich ist, den Wasserbehälter durch eine Ablasschraube am Boden von Verunreinigungen zu säubern, und reines Wasser durch einen Füllstutzen oben am Behälter einzufüllen.



Verwendung



- 5. Einstellknopf
- 9. Bereichsskala
- 40. Neutralzonenrolle

Druckschalter vom Typ RT-L sind mit einem Kontaktsystem mit einstellbarer Neutralzone ausgerüstet. Damit besteht die Möglichkeit der Anwendung von RT-Geräten für schwebende Steuerung. Eine Erläuterung der in diesem Zusammenhang verwendeten Terminologie folgt nachstehend:

Schwebende Steuerung

Eine Steuerungsform, bei der sich das Stellglied (z.B. ein Ventil, eine Klappe oder dgl.) mit einer von der Störgröße unabhängigen Geschwindigkeit gegen eine der Endlagen bewegt, wenn die Störgröße einen gewissen positiven Wert überschreitet, während es sich gegen seine andere Endlage bewegt, wenn die Störgröße einen gewissen negativen Wert überschreitet.

Pending

Periodische Abweichung des Ist-Wertes der Regelgröße von einem feststehenden Sollwert.

Neutralzone

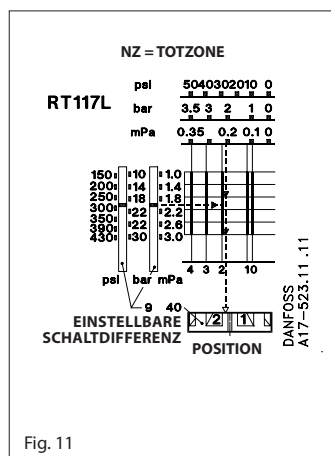
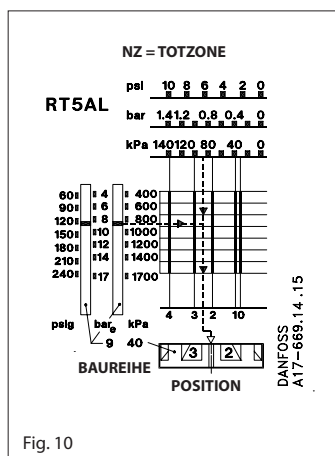
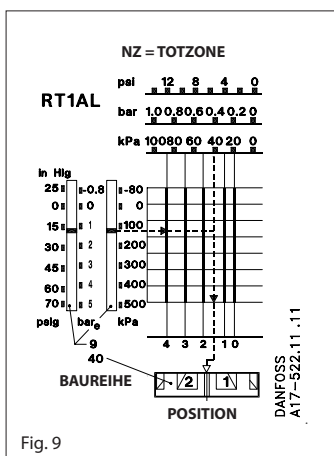
Das Intervall zwischen den Schaltwerten der Kontakte. Stellglied ist dabei in Ruhe (siehe Abb. 13).

Das Kontaktsystem in Neutralzonenegeräten kann nicht ausgewechselt werden, da die Justierung des Kontaktsystems den übrigen Teilen des Gerätes angepaßt ist.

Einstellung der Neutralzone

Der Bereich wird mit dem Einstellknopf (5) Abb. 8 unter gleichzeitigem Ablesen der Hauptskala (9) eingestellt. Der eingestellte Druck ist der Aus-schalt-druck für den Kontakt 1-4 (siehe Abb. 13).

Die gewünschte neutrale Zone wird im Diagramm für das betreffende Gerät aufgesucht. An der unteren Skala des Diagramms kann dann abgelesen werden, auf welche Position die Neutralzonenrolle (40) eingestellt werden muß. Die Funktion geht aus Abb. 13 hervor.



Einstellung der Neutralzone

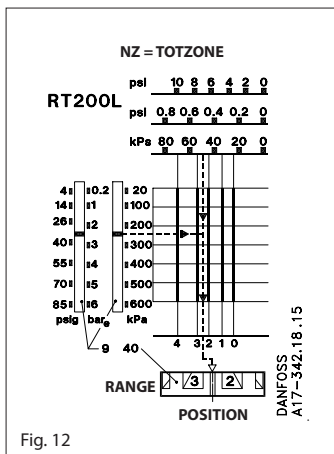


Fig. 12

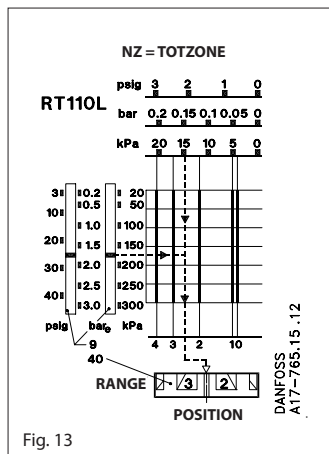


Fig. 13

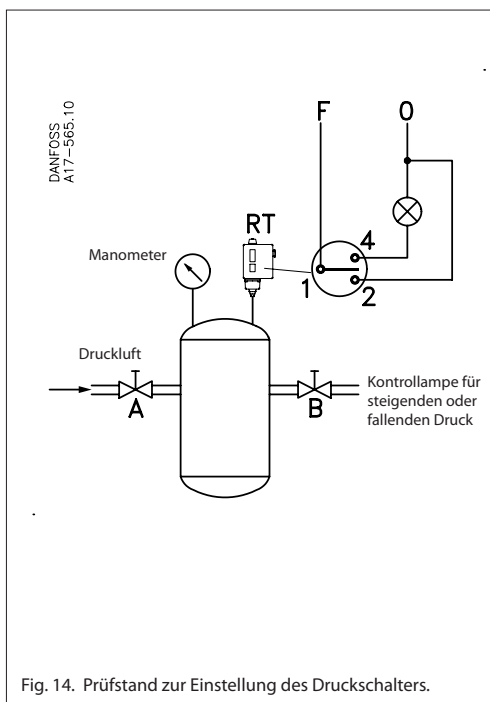
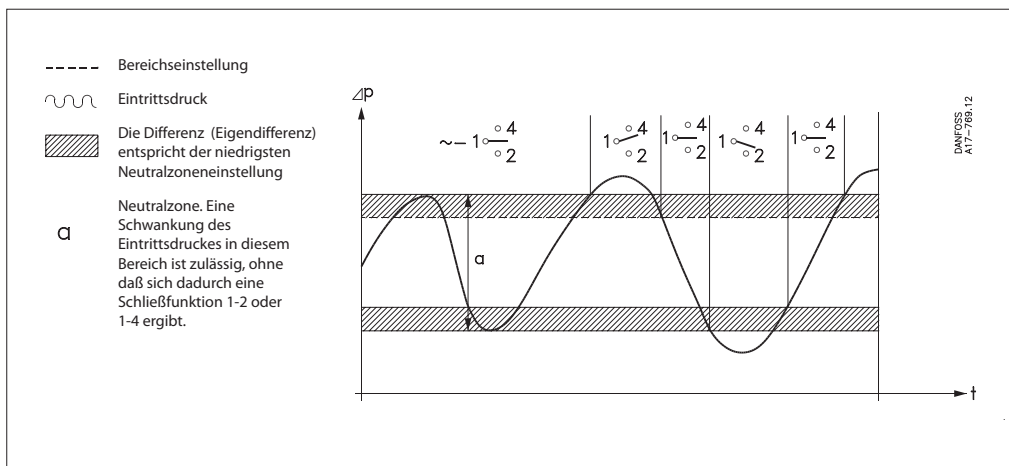


Fig. 14. Prüfstand zur Einstellung des Druckschalters.

Beispiel:

Der Neutralzonendruckschalter RT 200L kann zusammen mit einem statischen VLT® Frequenzumrichter zur stufenlosen Regelung einer Pumpe, z.B. in einer Druckerhöhungsanlage, eingesetzt werden. Gewünscht wird eine Auf- und Abwärtsregelung der Pumpe bei 32 m bzw. 35 m WS.

RT 200L wird mittels des Einstellknopfes (5) Abb. 8, Seite 9 auf 3,5 bar (35 m WS) minus der festen Differenz von 0,2 bar eingestellt.

Bereichseinstellung 3,5 - 0,2 = 3,3 bar.

Die Neutralzone 35-32 = 3 m WS entsprechend 0,3 bar wird mittels der Neutralzonenrolle (40) Abb. 8 Seite 9 eingestellt. Dem Diagramm in Abb. 12 entsprechend wird die Rolle auf die Ziffer 1 eingestellt. Eine genaue Einstellung lässt sich durch die Verwendung des Prüfstandes in Abb. 14 erreichen.

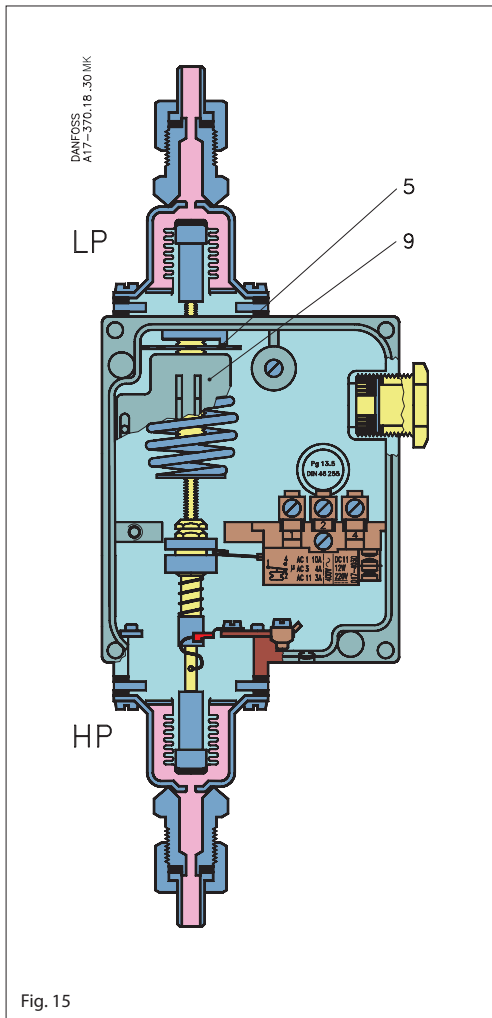
Verwendung

Zur Steuerung und Überwachung von Druckunterschieden

Ein Differenzdruckschalter ist ein ruckgesteuerter elektrischer Wechselschalter, der in Abhängigkeit vom Druckunterschied zwischen den entgegengesetzt wirkenden Druckelementen

und dem eingestellten Skalenwert den Stromkreis schließt und öffnet. Das Gerät ist auch in einer Ausführung mit einstellbarer Neutralzone lieferbar. (Beschreibung unter RT-L auf Seite 9.

Einstellung



Nach Entfernung des Deckels wird die Einstellscheibe (5) zugänglich. Der Differenzdruck wird durch Drehen der Scheibe mittels eines Schraubenziehers eingestellt, während der Einstellwert auf der Skala (9) abgelesen wird.

Bei Differenzdruckschaltern mit Wechselkontaktsystem ist die Kontaktdifferenz gegeben, da diese Geräte eine fest eingestellte Differenz haben. Bei Geräten mit einstellbarer Neutralzone wird zugleich die Neutralzonenrolle den Diagrammen Abb. 16 entsprechend eingestellt.

Beachten Sie:

Der Einbau muß immer mit nach oben gerichtetem Niederdruckanschluss (LP) vorgenommen werden

- 5. Einstellscheibe
- 9. Bereichsskala

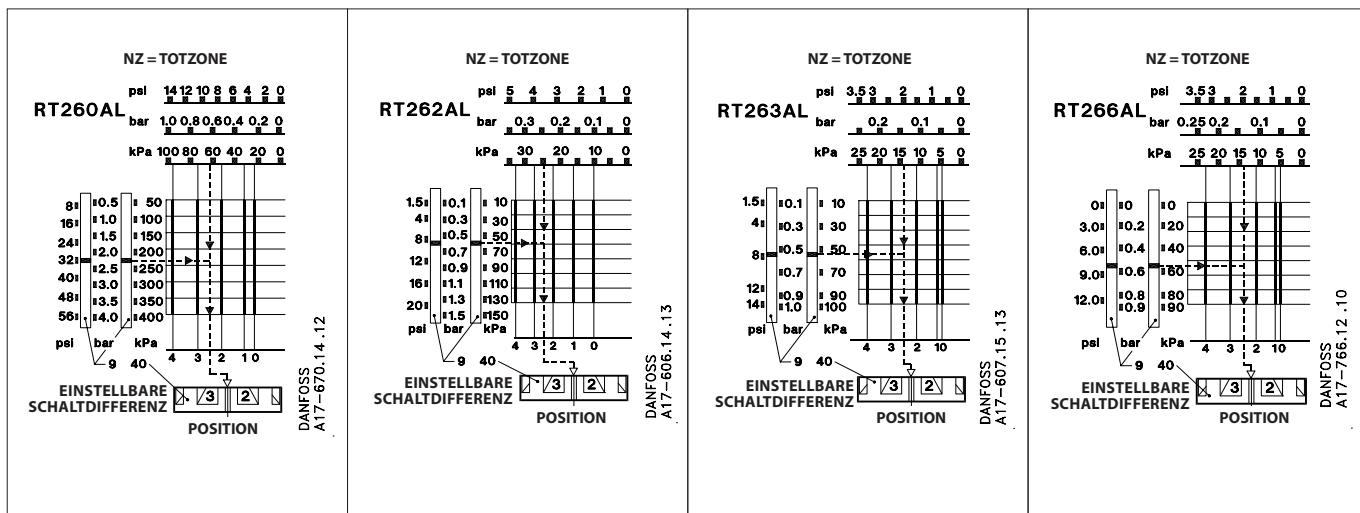
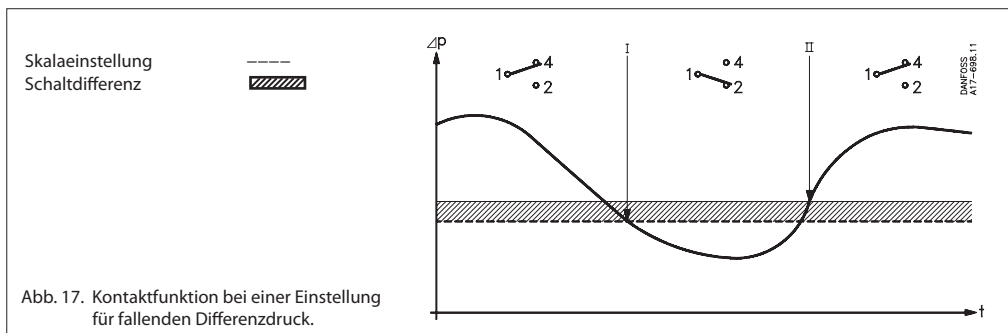


Fig. 16

Funktion

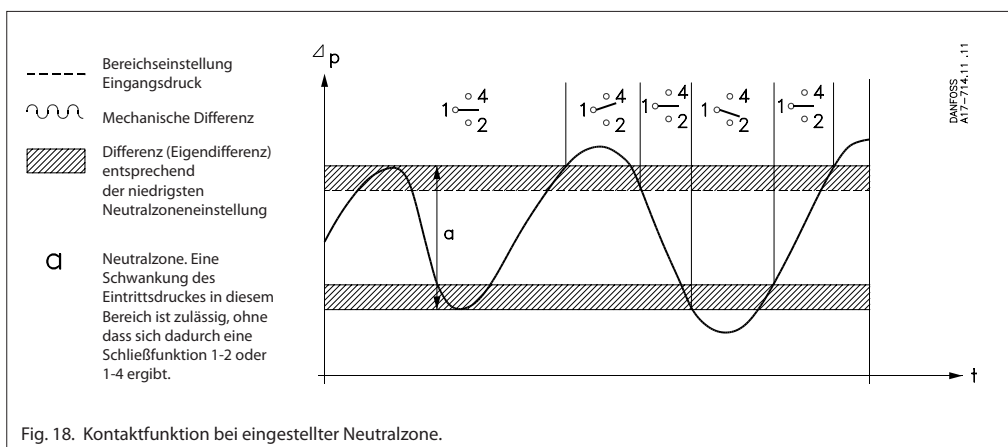


a. Geräte mit Wechselkontaktsystem (SPDT)

Fällt der Differenzdruck unter den Einstellwert, schließen die Kontakte 1-2, wogegen 1-4 öffnen. Das Kontaktsystem öffnet 1-2 und schließt 1-4 wieder, wenn der Differenzdruck auf den eingestellten Bereichswert plus der festen Kontaktdifferenz gestiegen ist.

I. Kontakt für fallenden Differenzdruck auf der Bereichsskala einstellen.

II. Kontakt für steigenden Druck auf der Bereichsskala zuzüglich der festen mechanischen Differenz einstellen.



b. Geräte mit einstellbarer Neutralzone (SPDTNP)

Steigt der Differenzdruck über den Einstellwert plus der Differenz, schließen die Kontakte 1-4. Geht der Druck um die Differenz (fester Differenzwert für das betreffende Gerät) zurück, öffnen die Kontakte 1-4. Fällt der Druck bis zur Neutralzone minus der Differenz, schließen die Kontakte 1-2. Bei einem anschließenden Differenzanstieg um den Differenzwert öffnen 1-2 wieder.

Die Kontaktfunktionen können folgendermaßen zusammengefasst werden:

- I. Einstellscheibe für fallenden Differenzdruckeinstellen.
- II. Die Neutralzonenrolle für steigenden Differenzdruck einstellen.

Beispiel 1

Überschreitet der Differenzdruck 1,3 bar, muss ein Filter gereinigt werden. Der statische Druck über dem Filter beträgt 10 bar.

Nach der Bestelltabelle auf Seite 4 ist ein RT 260A zu wählen (RT 262A hat auf der Niederdruckseite (LP) einen max. zulässigen Betriebsbereich von 6 bar und ist daher im vorliegenden Fall nicht verwendbar).

Einstellung: Da bei steigendem Differenzdruck ein Warnsignal gewünscht wird, ergibt sich die Einstellung $1,3 - 0,3 \text{ bar} = 1,0 \text{ bar}$.

Beispiel 2

In einer Heizungsanlage wünscht man die Drehzahl einer Umwälzpumpe nach einem konstanten Differenzdruck von 10 m WS zu steuern. Der statische Druck in der Anlage beträgt 4 bar. Zu wählen ist RT 262AL.

Differenzscheibe (5), Abb. 15 Seite 13 auf 1 bar (10 m WS) minus der festen Differenz von 0,1 bar entsprechend 0,9 bar einstellen. Neutralzonenrolle auf die rot-markierte Werkseinstellung einstellen.

Maßbilder [mm]
und Gewichte [kg]

	<p>RT 5, RT 110, RT 112, RT 116, RT 117, RT 200</p> <p>Spezialausführung mit Deckknopf und Deckel ohne Sichtfenster</p>													
<p>RT 13</p>	<p>RT 5, RT 110, RT 112, RT 116, RT 117 / RT 117L, RT 121, RT 200 / RT 200L</p>	<p>RT 5</p>	<p>RT 1A / RT 1AL</p>											
<p>RT 260A / RT 260AL</p>	<p>RT 262A / RT 262A / RT 263AL</p>	<p>RT 5</p>	<p>RT 5A / RT 5AL</p>											
		<table border="1" data-bbox="1072 1899 1505 2085"> <tbody> <tr> <td>RT 30AW / RT 30B / RT 30S</td> <td>L = 225</td> </tr> <tr> <td>RT 19W / RT 19B / RT 19S</td> <td>L = 228</td> </tr> <tr> <td>RT 33B / RT 35W</td> <td>L = 221</td> </tr> <tr> <td>RT 112W</td> <td>L = 210</td> </tr> <tr> <td>RT 31W / RT 31B / RT 31S</td> <td>L = 212</td> </tr> <tr> <td>RT 32W / RT 32B</td> <td>L = 212</td> </tr> </tbody> </table> <p>Gewicht: ca. 1 kg</p>	RT 30AW / RT 30B / RT 30S	L = 225	RT 19W / RT 19B / RT 19S	L = 228	RT 33B / RT 35W	L = 221	RT 112W	L = 210	RT 31W / RT 31B / RT 31S	L = 212	RT 32W / RT 32B	L = 212
RT 30AW / RT 30B / RT 30S	L = 225													
RT 19W / RT 19B / RT 19S	L = 228													
RT 33B / RT 35W	L = 221													
RT 112W	L = 210													
RT 31W / RT 31B / RT 31S	L = 212													
RT 32W / RT 32B	L = 212													

Ersatzteile und Zubehör

Ausführung	Symbol	Beschreibung	Schaltleistung	Bestell-nr.
Standard		Einpoliger Wechselschalter (SPDT) mit kriechstromfestem Klemmenbrett. Ist in allen Normalausführungen des Typs RT montiert¹⁾. Momentaner Kontaktwechsel.	Wechselstrom: AC-1 (ohmish): 10 A, 400 V AC-3 (induktiv): 4 A, 400 V AC-15: 3 A, 400 V Blockierter Rotor: 28 A, 400 V	017-403066
Mit max. Reset		Wird verwendet, wenn Wiedereinschaltung von Hand nach einem Kontaktwechsel bei Druckanstieg erwünscht ist. Für Geräte mit max. Reset.	Gleichstrom: DC-13: 12 W, 220 V	017-404266
Mit min. Reset		Wird verwendet, wenn Wiedereinschaltung von Hand nach einem Kontaktwechsel bei Druckabfall erwünscht ist. Für Geräte mit min. Reset.		017-404166
Standard		Einpoliger Wechselschalter (SPDT) mit goldbelegten (oxydfreien) Kontaktflächen. Dadurch erhöhte Schaltsicherheit an Warn- und Überwachungsanlagen. Momentaner Kontaktwechsel. Mit kriechstromfestem Klemmenbrett.	Wechselstrom: AC-1 (ohmish): 10 A, 400 V AC-3 (induktiv): 2 A, 400 V AC-15: 1 A, 400 V Blockierter Rotor: 14 A, 400 V Gleichstrom: DC-13: 12 W, 220 V	017-424066
Schließt gleichzeitig zwei Stromkreise		Einpoliges Kontaktsystem, das bei Druckanstieg gleichzeitig zwei Stromkreise schließt. Momentaner Kontaktwechsel. Mit kriechstromfestem Klemmenbrett.	Wechselstrom: AC-1 (ohmish): 10 A, 400 V AC-3 (induktiv): 3 A, 400 V AC-15: 2 A, 400 V Blockierter Rotor: 21 A, 400 V Gleichstrom: DC-13: 12 W, 220 V * Wird der Strom über die Kontakte 2 und 4 geleitet, d.h. ohne Anschluss der Klemme 1, erhöht sich die max. zulässige Belastung auf 90 W, 220 V - - -.	017-403466
Mit schleichendem Kontaktwechsel		Einpoliger Wechselschalter mit schleichendem Kontaktwechsel. Goldbelegte (oxydfreie) Kontaktflächen.	Wechsel- oder Gleichstrom: 25 VA, 24 V	017-018166

¹⁾ Bei Schaltleistung mit kleinen Signalströmen/ Spannungen, können bei Silberkontakten Schaltausfälle vorkommen, verursacht durch Oxidation. In Anlagen, wo solche Schaltausfälle eine große Bedeutung haben (Alarm o.ä.) sollten goldbelegte Kontaktsysteme verwendet werden.

Kontaktsysteme für Neutralzonenenergiegeräte können nicht als Ersatzteile geliefert werden. Ein Auswechseln ist nicht möglich, da die Justierung des Kontaktsystems den übrigen Teilen des Gerätes angepasst ist.

Die Kontaktsysteme sind in der Stellung gezeigt, die sie nach einem fallenden Druck/Temperatur einnehmen, d.h. nach abwärtsgehender Bewegung der Hauptspindel des RT-Geräts. Der Einstellanzeiger der Geräte gibt den Skalenwert an, bei dem der Kontaktwechsel nach einem fallenden Druck/Temperatur erfolgt. Eine Ausnahme hiervon bildet der Wechselschalter **017-403066** mit max. Reset, bei dem der Kontaktwechsel nach einem Druckanstieg erfolgt.

Kontaktsysteme (Ersatzteile)

Ausführung	Symbol	Beschreibung	Schaltleistung	Bestell-Nr.
Mit man. Reset		Wird verwendet, wenn Wiedereinschaltung von Hand nach einem Kontaktwechsel bei Druckabfall erwünscht ist. Für Geräte mit min. Reset Goldbelegte (oxydfreie) Kontaktflächen	Alarm Wechselstrom: AC-1 (ohmish): 10 A, 400 V AC-3 (induktiv): 2 A, 400 V Vollaststrom: 2 A, 400 V AC-15: 1 A, 400 V Blockierter Rotor: 14A, 400 V	017-404766
Mit max. Reset		Wird verwendet, wenn Wiedereinschaltung von Hand nach einem Kontaktwechsel bei Druckanstieg erwünscht ist. Für Geräte mit max. Reset Goldbelegte (oxydfreie) Kontaktflächen	Wechselstrom: DC-13: 12W, 220 V Regelleistung max. 100 mA / 30V AC / DC min. 1 mA / 5V AC / DC	017-404866

Teil		Beschreibung	Anzahl.	Bestell-Nr.
Deckel		Deckel: Mineralhaltiges Polyamid Mit Fenster	5	017-436166
		Farbe: Hellgrau RAL 7035 Ohne Fenster	5	017-436266
Einstellknopf		Ersatz Hellgrau Ral 7035	30	017-436366
Deckknopf		Deckknopf zum Austausch gegen den Einstellknopf Schwarz Einstellung nur mit Werkzeug möglich	20	017-436066
Plombierschraube für Deckel/Deckknopf			1+1	017-425166
Spannband		Für alle RT Druckschalter mit Dämpferschleife oder anderem längeren Anschluss L= 392 mm	10	017-420466
Überwurfmutter mit Nippel		Rohrgewinde ISO 228/1, G 3/8 Überwurfmutter, Nippel und Aluminiumdichtung (10 mm außen/ 6.5 mm innen) zum Anschweißen oder Anlöten eines Stahl- bzw. eines Kupferrohrs	5	017-436866
Überwurfmutter		7/16 - 20 UNF Überwurfmutter für 1/4 Kupfer, Messing, SW 16	10	011L1101
Reduzierstück		Rohrgewinde ISO 228/1, G 1/2 A x G 3/8, Stahl, SW 22	1	017-421966
Adapter		Rohrgewinde ISO 228/1, G 3/8 x 3/8 - 27 NPT mit Kupferdichtung, Messing, SW 22	1	060-333466
Adapter		Rohrgewinde ISO 228/1, G 3/8 A x 1/4 - 18 NPT mit Kupferdichtung, Messing, SW 22	1	060-333566
Adapter		Rohrgewinde ISO 228/1, G 3/8 x 1/4 - 18 NPT mit Kupferdichtung, Messing, SW 22	1	060-333666
Adapter		Rohrgewinde ISO 228/1, G 3/8 A - G 1/4 A, Messing, SW 17	1	060-324066
Adapter		Rohrgewinde ISO 228/1, G 3/8 A x R 3/8 (ISO 7/1) Messing, SW17	1	060-324166
Dämpferschleife		Dämpferschleife mit 7/16 - 20 UNF Überwurfmutter. Soll die Dämpferschleife in Verbindung mit RT Geräten mit Rohrgewinde ISO 228/1, G 3/8 Anschluss verwendet werden, wird ferner das gezeigte Bördel-Reduzierstück Bestell-Nr. 017-420566 benötigt. Die Dämpferschleife ist in mehreren Kapillarrohrlängen erhältlich. Wenden Sie sich bitte an Danfoss.	1	060-019066 060-019166 060-019266 060-019366
Dämpferschleife		Rohrgewinde ISO 228/1, Dämpferschleife mit G3/8 Überwurfmutter und 1.5 m Kupferkapillarrohr. Standarddichtungen werden mitgeliefert.	1	060-104766
Dämpferschleife armiert		Rohrgewinde ISO 228/1, Dämpferschleife mit G 3/8 Überwurfmutter und 1 m Kupferkapillarrohr. Standarddichtungen werden mitgeliefert.	1	060-333366
Luftglocke für Niveaugler RT 113		Luftglocke, 62 mm außen x 204 mm Länge. Rohrgewinde ISO 228/1, G 3/8 Überwurfmutter und Nippel (10 mm außen/ 6.5 mm innen) Zum Anschweißen oder Anlöten eines Stahl- bzw. Kupferrohrs. Die Luftglocke ist aus Messing CuZn 37, W.Nr. 2.0321.	1	017-401366

Montage

Die Geräte haben 2 durchgehende Montagelöcher, die nach Entfernen des Deckels zugänglich werden. Geräte mit dem Kontaktsystem 017-018166*) sind mit nach oben gerichtetem Einstellknopf zu montieren. Bei Differenzdruckschaltern (Kennzeichnung LP) muß die Niederdruckseite nach oben gerichtet sein. Die übrigen Druckschalter der RT-Serie können in beliebiger Lage eingebaut werden. Bei starken, senkrecht verlaufenden Erschütterungen kann jedoch eine Montage mit abwärts gerichteten Kabelverschraubungen von Vorteil sein.

*) Kontaktsystem mit schleichender Kontaktfunktion. Siehe Ersatzteile und Zubehör Seite 13.

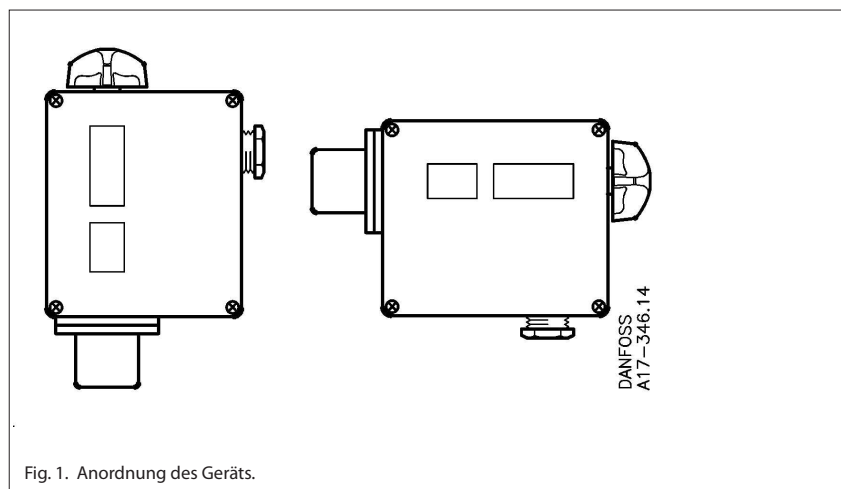


Fig. 1. Anordnung des Geräts.

Druckanschluss

Bei der Montage und Demontage der Druckleitung muss immer an den Schlüsselstellen des Druckstutzens gegengehalten werden.

Dampfanlagen

Zur Sicherung des Druckelements gegen Temperaturen höher als die maximale Medientemperatur von 150 °C (RT 113 90 °C) empfiehlt es sich, zwischen Druckschalter und Dampfraum eine mit Wasser gefüllte Rohrschleife vorzusehen.

Wassergefüllte Anlagen

Wasser im Druckelement (Wellrohr) schadet an sich nicht, jedoch besteht bei Frost die Gefahr einer Beschädigung. Um dieses Risiko auszuschließen, kann man für den Betrieb des Geräts ein Luftkissen vorsehen.

Medienbeständigkeit

Siehe Übersicht über medienberührte Bauteile. Für das Medium Meerwasser empfehlen wir die Membrandruckschalter Typ KPS 43, KPS 45 und KPS 47.

Pulsationen

Der Druckschalter ist so anzuschließen, daß das Druckelement möglichst wenig Pulsationen ausgesetzt ist. Druckstöße können wirksam durch den Einbau einer Dämpfschleife (siehe unter "Zubehör") reduziert werden. Für stark pulsierende Medien sind besonders die Membrandruckschalter Typ KPS 43, KPS 45 und KPS 47 geeignet.

Einstellung

Die Bereichseinstellung wird unter gleichzeitigem Ablesen der Skala (9) mit dem Einstellknopf (5) vorgenommen. Bei Druckschaltern mit Deckknopf ist für die Einstellung ein Werkzeug erforderlich. Für Geräte mit fester Differenz ist der Unterschied zwischen dem Ein- und Ausschaltdruck gegeben. Bei Geräten mit einstellbarer Differenz ist der Deckel zu entfernen. Die Differenzrolle (19) wird nach dem Diagramm eingestellt.

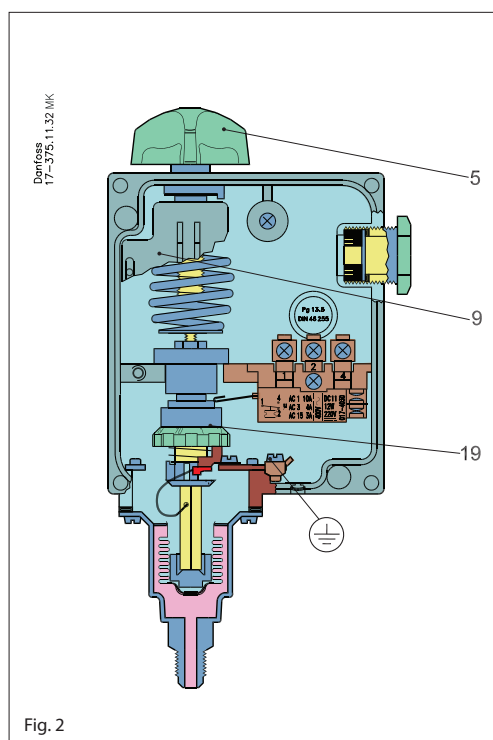


Fig. 2

- 5. Einstellknopf
- 9. Bereichsskala
- 19. Differenzrolle

Montage

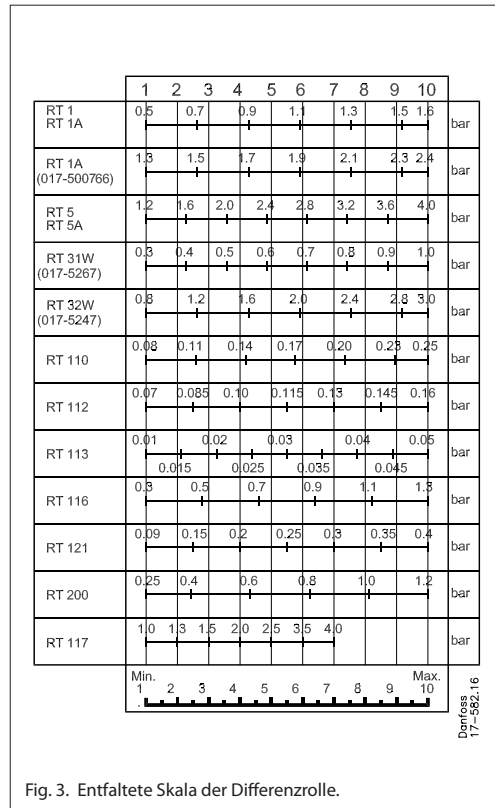


Fig. 3. Entfaltete Skala der Differenzrolle.

Wahl der Differenz

Um einen zweckmäßigen automatischen Betrieb einer Anlage zu erreichen, ist eine angemessene Differenz erforderlich. Bei einer zu kleinen Differenz ergeben sich kurze Betriebszeiten mit dem Risiko der Pendelung. Bei einer zu großen Differenz treten erhebliche Druckschwankungen auf.

Differenzskalenwerte sind anleitend.

Die in Katalogen, Prospekten und anderen schriftlichen Unterlagen, wie z.B. Zeichnungen und Vorschlägen enthaltenen Angaben und technischen Daten sind vom Käufer vor Übernahme und Anwendung zu prüfen. Der Käufer kann aus diesen Unterlagen und zusätzlichen Diensten keinerlei Ansprüche gegenüber Danfoss oder Danfoss Mitarbeitern ableiten, es sei denn, dass diese vorsätzlich oder grob fahrlässig gehandelt haben. Danfoss behält sich das Recht vor, ohne vorherige Bekanntmachung im Rahmen des Angemessenen und Zumutbaren Änderungen an ihren Produkten – auch an bereits in Auftrag genommenen – vorzunehmen. Alle in dieser Publikation enthaltenen Warenzeichen sind Eigentum der jeweiligen Firmen. Danfoss und das Danfoss Logo sind Warenzeichen der Danfoss A/S. Alle Rechte vorbehalten.