



ECON® Y-filter Type: 1019 Gietijzer Flens

Kenmerken

Type: 1019

Toepassing

- Gassen, water, olie en andere procesvloeistoffen.

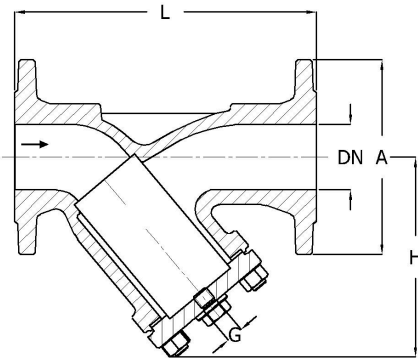
Technische informatie

- Horizontale leidingen.
- Verticale leidingen met dalende stroming.
- Geschikt voor zuig- en persleidingen.
- Drukklasse PN16.
- Standaard voorzien van aftapplug.
- Max. verschuldruk 1 bar.
- Eventuele meetaansluitingen hebben 2x 1/4" BSP binnendraad.
- Er zijn diverse typen meetnippels verkrijgbaar welke kunnen worden aangesloten op meetcomputers van IMI (TA) of Oventrop.
- Op de meetaansluitingen kan er direct op het filter verschuldruk (en dus ook vervuiling) gemeten worden middels een verschuldrukmanometer (type 755) eventueel in combinatie met een reed-schakelaar.

Opties

- Leverbaar met andere perforaties van 0.25 mm tot 3.0 mm.
- Leverbaar met magneet.

Maattabel:



DN	A	G	H	L	Diameter zeef	Hoogte zeef	Gewicht
	mm		mm	mm	mm	mm	kg
DN15	95	3/8"	90	130	23	56	2.6
DN20	105	3/8"	100	150	28	68	3
DN25	115	3/4"	115	160	36	82	4.3
DN32	140	3/4"	135	180	42	98	6.8
DN40	150	1"	150	200	50	114	8.8
DN50	165	1"	160	230	61.5	119	11
DN65	185	1"	180	290	78.5	134	14.6
DN80	200	1"	215	310	89.5	149	18.6
DN100	220	1.1/2"	240	350	108.5	169	27
DN125	250	1.1/2"	280	400	137.5	199	38.5
DN150	285	1.1/2"	330	480	160	224	54.5
DN200	340	1.1/2"	405	600	210	284	110
DN250	405	1.1/2"	540	730	258	434	165
DN300	460	1.1/2"	680	850	308	555	285

Disclaimer: Bij de samenstelling van de inhoud van deze informatiedrager is de grootst mogelijke zorgvuldigheid betracht. De mogelijkheid bestaat dat bepaalde informatie na verloop van tijd verandert, niet meer juist of onvolledig is. ERIKS staat niet in voor de actualiteit, juistheid en volledigheid van de geboden informatie, deze is niet bedoeld als advies. ERIKS is in geen geval aansprakelijk voor schade die ontstaat door gebruikmaking van de aangeboden informatie.

Druk- en temperatuur bereik								
Drukklasse	-10/120	150	180	200	230	250	300	[°C]
PN16	16	14.4	13.4	12.8	11.8	11.2	9.6	[bar]

Kwaliteitsklasse	Nom. binnendiameter	Druktrap artikel	Inbouw lengte	Perforatiemaat	Met meetaansluitingen	Uitvoering deksel	Met aftapplug	Materiaal deksel	Artikel
EN-JL1040	DN15	PN16	130	0.25	Nee	Geflensd	Ja	EN-JL1040	12705919
EN-JL1040	DN15	PN16	130	0.25	Ja	Geflensd	Ja	EN-JL1040	14110234
EN-JL1040	DN15	PN16	130	1	Nee	Geflensd	Ja	EN-JL1040	11811908
EN-JL1040	DN15	PN16	130	1	Ja	Geflensd	Ja	EN-JL1040	14110233
EN-JL1040	DN20	PN16	150	0.25	Nee	Geflensd	Ja	EN-JL1040	12712503
EN-JL1040	DN20	PN16	150	0.25	Ja	Geflensd	Ja	EN-JL1040	14110236
EN-JL1040	DN20	PN16	150	1	Nee	Geflensd	Ja	EN-JL1040	11811909
EN-JL1040	DN20	PN16	150	1	Ja	Geflensd	Ja	EN-JL1040	14110235
EN-JL1040	DN25	PN16	160	0.25	Nee	Geflensd	Ja	EN-JL1040	11811917
EN-JL1040	DN25	PN16	160	0.25	Ja	Geflensd	Ja	EN-JL1040	14110238
EN-JL1040	DN25	PN16	160	1	Nee	Geflensd	Ja	EN-JL1040	11811903
EN-JL1040	DN25	PN16	160	1	Ja	Geflensd	Ja	EN-JL1040	14110237
EN-JL1040	DN32	PN16	180	0.25	Nee	Geflensd	Ja	EN-JL1040	12712500
EN-JL1040	DN32	PN16	180	0.25	Ja	Geflensd	Ja	EN-JL1040	14110240
EN-JL1040	DN32	PN16	180	1	Nee	Geflensd	Ja	EN-JL1040	11811904
EN-JL1040	DN32	PN16	180	1	Ja	Geflensd	Ja	EN-JL1040	14110239
EN-JL1040	DN40	PN16	200	0.25	Nee	Geflensd	Ja	EN-JL1040	12712162
EN-JL1040	DN40	PN16	200	0.25	Ja	Geflensd	Ja	EN-JL1040	14110242
EN-JL1040	DN40	PN16	200	1	Nee	Geflensd	Ja	EN-JL1040	11811905
EN-JL1040	DN40	PN16	200	1	Ja	Geflensd	Ja	EN-JL1040	14110241
EN-JL1040	DN50	PN16	230	0.25	Nee	Geflensd	Ja	EN-JL1040	12712501
EN-JL1040	DN50	PN16	230	0.25	Ja	Geflensd	Ja	EN-JL1040	14110244
EN-JL1040	DN50	PN16	230	1	Nee	Geflensd	Ja	EN-JL1040	11811906
EN-JL1040	DN50	PN16	230	1	Ja	Geflensd	Ja	EN-JL1040	14110243
EN-JL1040	DN65	PN16	290	0.25	Nee	Geflensd	Ja	EN-JL1040	12712502
EN-JL1040	DN65	PN16	290	0.25	Ja	Geflensd	Ja	EN-JL1040	14110246
EN-JL1040	DN65	PN16	290	1.25	Nee	Geflensd	Ja	EN-JL1040	11811907
EN-JL1040	DN65	PN16	290	1.25	Ja	Geflensd	Ja	EN-JL1040	14110245
EN-JL1040	DN80	PN16	310	0.25	Nee	Geflensd	Ja	EN-JL1040	12712504
EN-JL1040	DN80	PN16	310	0.25	Ja	Geflensd	Ja	EN-JL1040	14110248
EN-JL1040	DN80	PN16	310	1.25	Nee	Geflensd	Ja	EN-JL1040	11811910
EN-JL1040	DN80	PN16	310	1.25	Ja	Geflensd	Ja	EN-JL1040	14110247
EN-JL1040	DN100	PN16	350	0.25	Nee	Geflensd	Ja	EN-JL1040	12712505
EN-JL1040	DN100	PN16	350	0.25	Ja	Geflensd	Ja	EN-JL1040	14110250
EN-JL1040	DN100	PN16	350	1.6	Nee	Geflensd	Ja	EN-JL1040	11811911
EN-JL1040	DN100	PN16	350	1.6	Ja	Geflensd	Ja	EN-JL1040	14110249
EN-JL1040	DN125	PN16	400	0.25	Nee	Geflensd	Ja	EN-JL1040	12712506
EN-JL1040	DN125	PN16	400	0.25	Ja	Geflensd	Ja	EN-JL1040	14110252
EN-JL1040	DN125	PN16	400	1.6	Nee	Geflensd	Ja	EN-JL1040	11811912
EN-JL1040	DN125	PN16	400	1.6	Ja	Geflensd	Ja	EN-JL1040	14110251
EN-JL1040	DN150	PN16	480	0.25	Nee	Geflensd	Ja	EN-JL1040	12712498
EN-JL1040	DN150	PN16	480	0.25	Ja	Geflensd	Ja	EN-JL1040	14110254
EN-JL1040	DN150	PN16	480	1.6	Nee	Geflensd	Ja	EN-JL1040	11811901
EN-JL1040	DN150	PN16	480	1.6	Ja	Geflensd	Ja	EN-JL1040	14110253
EN-JL1040	DN200	PN16	600	0.25	Nee	Geflensd	Ja	EN-JL1040	12712499
EN-JL1040	DN200	PN16	600	0.25	Ja	Geflensd	Ja	EN-JL1040	14110256

Disclaimer: Bij de samenstelling van de inhoud van deze informatiedrager is de grootst mogelijke zorgvuldigheid betracht. De mogelijkheid bestaat dat bepaalde informatie na verloop van tijd verandert, niet meer juist of onvolledig is. ERIKS staat niet in voor de actualiteit, juistheid en volledigheid van de geboden informatie, deze is niet bedoeld als advies. ERIKS is in geen geval aansprakelijk voor schade die ontstaat door gebruikmaking van de aangeboden informatie.

Kwaliteitsklasse	Nom. binnendiameter	Druktrap artikel	Inbouw lengte	Perforatiemaat	Met meetaansluitingen	Uitvoering deksel	Met aftapplug	Materiaal deksel	Artikel
			mm	mm					
EN-JL1040	DN200	PN16	600	1.6	Nee	Geflensd	Ja	EN-JL1040	11811902
EN-JL1040	DN200	PN16	600	1.6	Ja	Geflensd	Ja	EN-JL1040	14110255
EN-JL1040	DN250	PN16	730	0.25	Nee	Geflensd	Ja	EN-JL1040	12712507
EN-JL1040	DN250	PN16	730	0.25	Ja	Geflensd	Ja	EN-JL1040	14110258
EN-JL1040	DN250	PN16	730	1.6	Nee	Geflensd	Ja	EN-JL1040	11811913
EN-JL1040	DN250	PN16	730	1.6	Ja	Geflensd	Ja	EN-JL1040	14110257
EN-JL1040	DN300	PN16	850	0.25	Nee	Geflensd	Ja	EN-JL1040	12712508
EN-JL1040	DN300	PN16	850	0.25	Ja	Geflensd	Ja	EN-JL1040	14110260
EN-JL1040	DN300	PN16	850	1.6	Ja	Geflensd	Ja	EN-JL1040	14110259

Disclaimer: Bij de samenstelling van de inhoud van deze informatiedrager is de grootst mogelijke zorgvuldigheid betracht. De mogelijkheid bestaat dat bepaalde informatie na verloop van tijd verandert, niet meer juist of onvolledig is. ERIKS staat niet in voor de actualiteit, juistheid en volledigheid van de geboden informatie, deze is niet bedoeld als advies. ERIKS is in geen geval aansprakelijk voor schade die ontstaat door gebruikmaking van de aangeboden informatie.