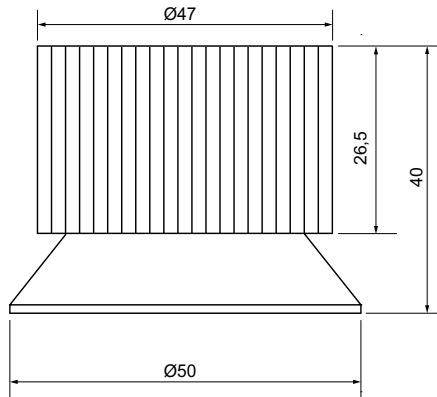


ATUM II

LED-Einsatz ATUM II Ø50mm (MR16), Reflektor 38°, 350mA, 6,2W, single colour, Leitungslänge 200mm
 LED module ATUM II Ø50mm (MR16), reflector 38°, 350mA, 6.2W, single colour, cable length 200mm



350 mA, 6,2 W, single colour



Eingangsstrom constant current	Nennleistung rated power	Anzahl LED LED quantity	Abstrahlwinkel beam angle	CRI	Farbtemperatur colour temperature	Lichtstrom luminous flux	Artikelnummer item number
350mA	6,2W	1	38°	> 80	2700K	620lm	575-506-2700
					3000K	660lm	575-506-3000
					4000K	660lm	575-506-4000
					> 90 2700K	530lm	575-506-2701

Passendes Netzteil 556-120-50, dimmbar über TRIAC.
 Suitable power supply 556-120-50 dimmable via TRIAC.

LED-Einsatz ATUM II Ø50mm (MR16), Reflektor 38°, 350mA, 6,1W, dim to warm, dimmbar über TRIAC, Leitungslänge 200mm
 LED module ATUM II Ø50mm (MR16), 350mA, reflector 38°, 6.1W, dim to warm, dimmable via TRIAC, cable length 200mm

350 mA, 6,1 W, dim to warm



Eingangsstrom constant current	Nennleistung rated power	Anzahl LED LED quantity	Abstrahlwinkel beam angle	CRI	Farbtemperatur colour temperature	Lichtstrom luminous flux	Artikelnummer item number
350mA	6,1W	1	38°	> 80	1800–3000K	50–480lm	575-512-1830

Passendes Netzteil 556-120-50, dimmbar über TRIAC.
 Suitable power supply 556-120-50 dimmable via TRIAC.

Zubehör
 Accessory

Artikelbezeichnung Description	passend zu suitable to	Abstrahlwinkel beam angle	Artikelnummer item number
Wechselreflektor zu LED-Einsatz ATUM II Interchangeable reflector for LED module ATUM II,	575-506-2700, 575-506-3000, 575-506-4000, 575-506-2701, 575-512-1830	20° 60°	538-028-20 538-028-60

Beim Einbau von LED-Einsätzen muss darauf geachtet werden, dass eine ausreichende Luftzirkulation gewährleistet ist.
 Installing LED modules a sufficient air circulation has to be ensured.

LED-Einsätze