



GB E5
ELEKTRISCHE WARMWATERBEREIDER
CHAUFFE-EAU ÉLECTRIQUE
ELEKTRO-WARMWASSERBEREITER

Mod.	Lit.	P
291551	50 l	2000W
291556	80 l	2000W
291561	100 l	2000W
291566	150 l	2000W

CE EN 60335-2-21 - EU regulation 812/2013; EN 50440

Product ingevoerd en verdeeld door Van Marcke Logistics, Weggevoerdenlaan 5, B - 8500 Kortrijk
Produit importé et distribué par Van Marcke Logistics, Weggevoerdenlaan 5, B - 8500 Courtrai

WAARSCHUWINGEN

⚠ Het toestel mag gebruikt worden door kinderen ouder dan 8 jaar, ouderen en personen met fysieke, zintuiglijke of mentale beperkingen of een gebrek aan ervaring en kennis, als zij begeleid worden of als hen geleerd wordt, hoe ze het apparaat op een veilige manier dienen te gebruiken en als zij zich bewust zijn van de mogelijke gevaren.

⚠ Kinderen mogen niet met het toestel spelen.

⚠ Zonder toezicht mogen kinderen het apparaat niet schoonmaken of onderhouden.

⚠ De installatie moet door gekwalificeerd personeel uitgevoerd worden in overeenstemming met de geldende voorschriften en volgens de instructies van de fabrikant.

⚠ Bij installatie in een gesloten systeem onder druk moet er een veiligheidsklep geïnstalleerd worden op de toevoerleiding met een nominale druk van 0,6 MPa (6 bar), 0,9 MPa (9 bar) of 1,0 MPa (10 bar) (zie het label), die voorkomt dat de druk in de boiler meer dan 0,1 MPa (1 bar) boven de nominale druk uitstijgt.

⚠ Er kan water uit de uitstroomopening van de veiligheidsklep druppelen. Daarom moet de uitstroomopening afgestemd worden op atmosferische druk.

⚠ Het uitlaatstuk van de veiligheidsklep moet zodanig geïnstalleerd worden dat het stuk naar beneden gericht is en zich in een vorstvrije ruimte bevindt.

⚠ Ter verzekering van een correcte werking van de veiligheidsklep moet de gebruiker regelmatig controles verrichten om eventuele kalkaanslag te verwijderen en dient hij er zich van te vergewissen dat de veiligheidsklep niet geblokkeerd is.

⚠ Gelieve geen afsluiter te installeren tussen het heetwatertoestel en de veiligheidsklep, omdat dit de drukbeveiliging van het toestel zal schaden!

⚠ Voordat u het heetwatertoestel op het elektriciteitsnet aansluit, moet het toestel gevuld zijn met water!

⚠ Het heetwatertoestel is ter bescherming uitgerust met een extra thermische beveiliging, voor het geval dat de werkingsthermostaat het zou laten afweten. In voorkomend geval kan de temperatuur van het water in het heetwatertoestel conform de veiligheidsnormen tot 130 °C stijgen. Bij de installatie van de watertoevoer dient er daarom rekening gehouden te worden met de mogelijkheid van dergelijke hoogoplopende temperaturen.

⚠ Mocht het heetwatertoestel losgekoppeld moeten worden van de stroomtoevoer, gelieve dan eerst al het water af te laten, zodat het niet kan bevriezen.

⚠ U kunt water van het heetwatertoestel aflaten langs de toevoerleiding van de boiler. Daarom ook dat we u aanraden om een T-stuk te installeren met een uitlaatventiel tussen de toevoerleiding en de veiligheidsklep.

⚠ Gelieve zelf niet te proberen om herstellingen aan het heetwatertoestel te verrichten. Gelieve in plaats daarvan de dichtstbijzijnde erkende dienstverlener te contacteren.



Onze producten omvatten bestanddelen die zowel milieuveilig als ongevaarlijk voor de menselijke gezondheid zijn, wat maakt dat ze zo gemakkelijk mogelijk gedemonteerd en gerecycleerd kunnen worden, eenmaal ze het einde van hun levensduur bereikt hebben.

Door materialen te recyclen wordt niet alleen de hoeveelheid afval verminderd, maar moeten er ook minder grondstoffen (bv. metalen) geproduceerd worden, iets waarvoor veel meer energie nodig is en waarbij schadelijke stoffen vrijkomen. Recyclageprocedures zorgen ervoor dat er minder natuurlijke hulpbronnen verbruikt worden, aangezien de van plastic en metaal vervaardigde stukken afval, hergebruikt kunnen worden in tal van productieprocessen.

Voor meer informatie over afvalverwijdering verwijzen wij u graag naar uw afvalverzamelcentrum of naar de winkel waar u het product kocht.

Beste koper, hartelijk dank dat u ons product gekocht hebt.

Gelieve deze instructies aandachtig te lezen, voordat u het elektrisch heetwatertoestel installeert en voor het eerst in gebruik neemt.

Dit heetwatertoestel werd vervaardigd in overeenstemming met de relevante normen en werd getest door de relevante instanties zoals aangegeven in het Veiligheidsattest en het Attest van Elektromagnetische Compatibiliteit. De technische eigenschappen van het toestel worden vermeld in de tabel onderaan het heetwatertoestel, nabij de buizen. De installatie moet uitgevoerd worden door gekwalificeerd personeel. Alle reparaties en onderhoudsintervallen binnenin het heetwatertoestel, zoals het verwijderen van kalkaanslag of de controle/vervanging van de beschermingsanode tegen roestvorming, moeten uitgevoerd worden door een erkende leverancier van onderhoudsdiensten.

INSTALLATIE

Het heetwatertoestel moet zo dicht mogelijk bij de afvoerleidingen geïnstalleerd worden. Bij het installeren van het heetwatertoestel in een vertrek met een bad of douche moet er rekening gehouden worden met de eisen vastgelegd in IEC-norm 60364-7-701 (VDE 0100, Deel 701). Het moet gemonteerd worden tegen de muur met behulp van gepaste muurschroeven met een minimale diameter van 8 mm. Een muur met een ontoereikend draagvermogen moet verstevigd worden op de plaats waar het heetwatertoestel zal komen. U mag de boiler uitsluitend rechtop aan de wand monteren.

Ter vergemakkelijking van toekomstige onderhoudsintervallen raden we u aan om het heetwatertoestel in overeenstemming met de installatieafmetingen te plaatsen (zie Fig. 1).

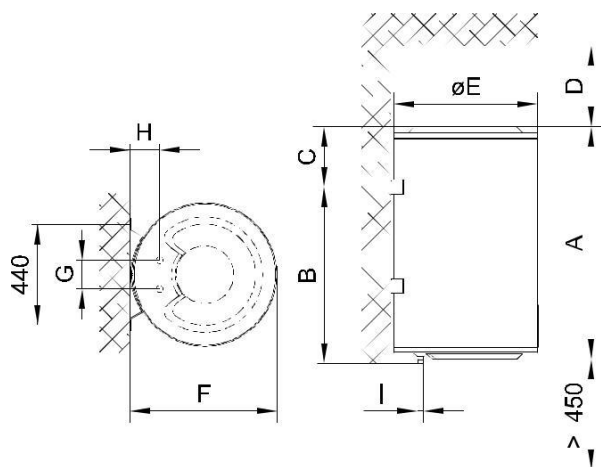


Fig. 1: Verticale installatie tegen een muur

	A	B	C	D	E	F	G	H	I
50 l	590	415	190	260	500	507	160	120	1/2
80 l	810	615	210	360	500	507	230	175	3/4
100 l	955	765	205	510	500	507	230	175	3/4
150 l	1325	1115	225	510	500	507	230	175	3/4

Aansluitings- en installatieafmetingen van het heetwatertoestel [mm]

AANSLUITING OP DE WATERTOEOVOER

De aansluitingen van het heetwatertoestel voor de toe- en afvoer van water zijn voorzien van een kleurcode. De toevoeraansluiting voor koud water is aangegeven in het blauw, de uitloopaansluiting voor warm water in het rood.

Het heetwatertoestel kan op twee manieren met de watertoevoer verbonden worden. Het druksysteem met gesloten circuit is bedacht op verschillende punten van gebruik, terwijl het zwaartekrachtsysteem met open circuit slechts een punt van gebruik voorziet. Ook de mengkranen moeten in overeenstemming met de geselecteerde installatiewijze geïnstalleerd worden.

In een gesloten systeem onder druk (Fig. 2) moeten er aan de uitlooppunten drukmengkranen gebruikt worden. Ter verzekering van een veilige werking van het heetwatertoestel moet er een veiligheidsklep geïnstalleerd worden op de toevoerleiding om te voorkomen dat de druk meer dan 0,1 MPa (1 bar) boven de nominale druk kan stijgen. De uitstroomopening op de veiligheidsklep moet uitgerust zijn met een uitloop voor atmosferische druk. De verwarming van het water in het heetwatertoestel zorgt ervoor dat de druk in het reservoir toeneemt tot het door de veiligheidsklep bepaalde niveau. Aangezien het water niet kan terugvloeien naar het waterleidingnet, kan dit ervoor zorgen dat er water uit de uitloop van de veiligheidsklep druppelen. Het druppelende water kan opgevangen worden in een opvanginrichting die net onder de veiligheidsklep geplaatst wordt en afgevoerd wordt naar de waterafvoer. De afvoerbuis die onder de veiligheidsklep geplaatst wordt, moet naar beneden gericht zijn en dient zich in een ruimte te situeren met een temperatuur boven het vriespunt.

Om het gedruppel uit de veiligheidsklep te voorkomen, kan er een expansievat op de toevoerleiding van het heetwatertoestel geïnstalleerd worden met een volume van minstens 5% van het volume van het heetwatertoestel.

Ter verzekering van een correcte werking van de veiligheidsklep moeten er regelmatig controles verricht worden om eventuele kalkaanslag te verwijderen en er zeker van te kunnen zijn dat de veiligheidsklep niet geblokkeerd is.

Om de veiligheidsklep te controleren, opent u de uitloop van de veiligheidsklep door aan de hendel te draaien of de moer van de klep los te schroeven (al naargelang het type van klep). De klep werkt naar behoren, als er direct water uit het mondstuk stroomt, wanneer de uitloop geopend is.

Bij een systeem dat niet onder druk staat met een open circuit (Fig. 3) moet er een terugslagklep geïnstalleerd worden ter hoogte van de watertoevoer om te voorkomen dat er water wegloopt uit het reservoir; mocht de watertoevoerleiding op een bepaald moment zonder water vallen. Voor deze installatiewijze moet er een instantmengkraan gebruikt worden. Doordat de verwarming van het water het volume ervan doet toenemen, zal de kraan beginnen druppelen. Dit gedruppel kan niet gestopt worden door de kraan nog sterker toe te draaien, in tegendeel, dit kan de kraan alleen maar beschadigen.

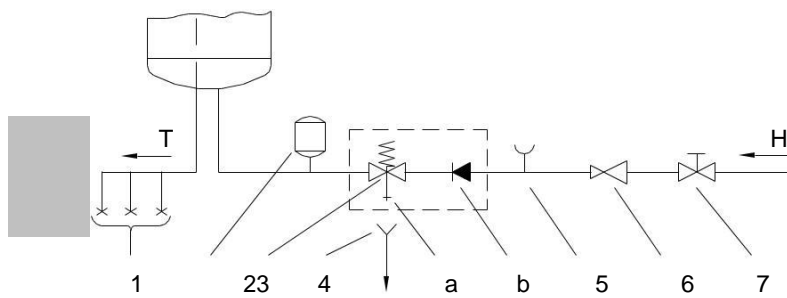


Fig. 2: Gesloten (druk)systeem

LEGENDE

- 1 - Drukmengkranen
- 2 - Expansievat
- 3 - Veiligheidsklep
- a - Testklep
- b - Terugslagklep
- 4 - Trechter met afvoerverbinding
- 5 - Controlefitting
- 6 - Drukreducerklep
- 7 - Afsluitklep
- 8 - Terugslagklep
- 9 - Lagedrukmengkraan

H - Koud water
T - Warm water

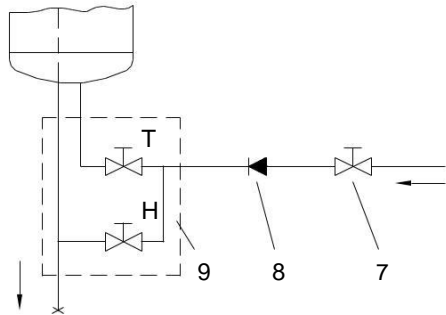


Fig. 3: Open systeem (niet onder druk)

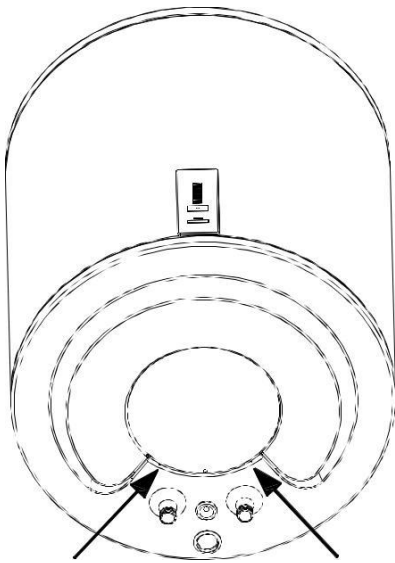
⚠ Tussen het heetwatertoestel en de veiligheidsklep mag er geen afsluitkraan geplaatst worden, omdat dit de drukbeveiliging van het toestel zou schaden!

Het heetwatertoestel kan verbonden worden met de drinkwatertoevoer zonder een reduceerventiel, als de druk in het leidingnet minder dan de nominale druk bedraagt. Als de druk in het leidingnet hoger is dan de nominale druk, dan moet er wel een reduceerventiel geïnstalleerd worden.

⚠ Voordat u het heetwatertoestel op het elektriciteitsnet aansluit, moet het toestel gevuld zijn met water.

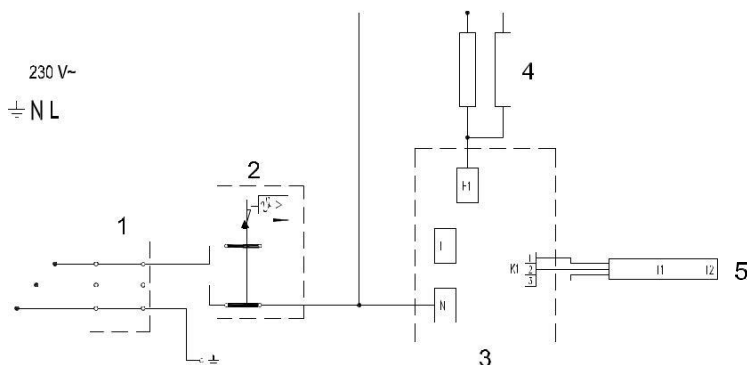
Wanneer u het toestel voor het eerst met water vult, moet de kraan voor warm water op de mengkraan geopend zijn. Eenmaal het heetwatertoestel gevuld is met water, zal het water door de uitloop van de mengkraan beginnen lopen.

AANSLUITING VAN HET HEETWATERTOESTEL OP HET ELEKTRICITEITSNET



Alvorens de aansluiting op het elektriciteitsnet te verrichten, dient u het heetwatertoestel van een voedingskabel te voorzien (geldt voor die modellen waar er nog geen dergelijke kabel geïnstalleerd werd) met een min. diameter van $1,5 \text{ mm}^2$ (H05VV-F 3G $1,5 \text{ mm}^2$). Om dat te kunnen doen, moet u de beschermplaat van het heetwatertoestel verwijderen. Gelieve bij de elektrische installatie ook een schakelaar voor totale fasescheiding te plaatsen in overeenstemming met de nationale voorschriften ter zake.

Fig. 4: Verwijderen van de beschermplaat



LEGENDE

- 1 - Aansluitpunt
- 2 - Thermische beveiliging
- 3 - Elektronische regelaar
- 4 - Elektrisch verwarmingselement (2000 W)
- 5 - Temperatuursensor

L - Onder spanning staande geleider
 N - Nulgeleider
 ⊕ - Aardgeleider

Fig. 5: Elektrische installatie

⚠ OPGELET: Voordat u enige tussenkomst aan de binnenkant van het heetwatertoestel verricht, dient u het los te koppelen van het elektriciteitsnet! Dergelijke tussenkomsten mogen ook alleen door opgeleide professionals uitgevoerd worden!

GEBRUIK VAN HET HEETWATERTOESTEL

Nadat het werd aangesloten op de watertoevoer en het elektriciteitsnet is het heetwatertoestel klaar om gebruikt te worden. Eenmaal aangesloten op het elektriciteitsnet begint het heetwatertoestel in stand-bymodus te werken. In stand-bymodus handhaaft het heetwatertoestel een watertemperatuur van 10 °C.



LEGENDE

- 1 - weergave van de ingestelde/reële temperatuur van het water in het heetwatertoestel, signalering van eventuele fouten
- 2 - Aan/uit-knop, temperatuurinstelling
- 3 - aanduiding van de 'SMART'-functie
- 4 - schakelaar voor de 'SMART'-functie

Fig. 6: Besturingspaneel

Het heetwatertoestel is uitgerust met de 'EcoSmart' elektronische regelaar waarmee de watertemperatuur, de foutendiagnose en de 'Smart'-modus ingesteld kan worden en die u kan helpen om het stroomverbruik te verminderen.

Aan-/uitschakelen van het heetwatertoestel

Om het heetwatertoestel aan te schakelen, houdt u de □ knop ca. 3 seconden lang ingedrukt. Door de □ knop opnieuw ca. 3 seconden lang ingedrukt te houden, schakelt het heetwatertoestel zich in stand-bymodus.

Bediening van het heetwatertoestel – handmatige instelling

De temperatuur instellen doet u door op de knop □ te drukken, totdat u het gewenste temperatuurniveau krijgt (de temperatuur is vooringesteld op 57 °C):

- * - Vorstbeveiliging, temperatuur ca. 10 °C.
- ☞ - Watertemperatuur ca. 35 °C.
- eco - Watertemperatuur ca. 57 °C.
- }}} - Watertemperatuur ca. 75 °C.


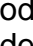

Eenmaal het maximumniveau '}}}' bereikt is, zal het nogmaals indrukken van de □ knop de temperatuur doen terugkeren naar de eerste instelling '*'. We raden u aan om hier voor de 'eco'-instelling te opteren. Dat is de meest energie-efficiënte instelling. De watertemperatuur bedraagt dan ca. 57 °C, terwijl er minder kalkaanslag en warmteverlies zal zijn dan bij hogere temperatuurinstellingen.


De temperatuur van het water in het heetwatertoestel wordt aan gegeven op het scherm □.

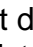
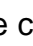

Als het heetwatertoestel langere tijd niet gebruikt zal worden, gelieve de inhoud dan tegen bevriezing te beschermen door de temperatuur in te stellen op de '*'-positie. Bij deze instelling zal het heetwatertoestel de watertemperatuur op ca. 10 °C handhaven.


Werking van het heetwatertoestel in de 'EcoSmart'-modus

Deze modus is in het bijzonder geschikt, als u vast waterverbruiksgewoontes hebt (bv. als u elke dag op ongeveer hetzelfde tijdstip een douche neemt). Om het heetwatertoestel in de 'EcoSmart'-modus te starten, moet u eerst de registratie starten. Tijdens de registratieperiode onthoudt de elektronische regelaar uw gewoontes en houdt er rekening mee bij het verwarmen van het water, eenmaal de registratieperiode afgelopen is. De registratieperiode duurt 7 dagen. De 'EcoSmart'-modus vermindert het stroomverbruik.

Door op knop nr.  te drukken, zult u uw gewoontes beginnen registreren. Tijdens de registratieperiode zal het groene controlelampje  knipperen. Eenmaal de registratie na 7 dagen ten einde is, zal het registratieregime automatisch beginnen lopen. Het groene controlelampje  zal branden, als het heetwatertoestel in 'EcoSmart'-modus werkt.

Door nogmaals op  te drukken, kunt u de registratie van de 'EcoSmart'-functie uitschakelen. Het heetwatertoestel zal dan terugkeren naar zijn basiswerkingsmodus. Het water wordt verwarmd tot de ingestelde temperatuur.

U kunt de 'EcoSmart'-functie hervatten door op de knop nr.  te drukken. Als het regime al geregistreerd werd (als de registratie niet onderbroken werd), dan zal het beginnen lopen en zal het groene controlelampje  beginnen branden. Als de registratie wel onderbroken werd, dan zal er een nieuwe registratieperiode van 7 dagen beginnen en zal het groene controlelampje  opnieuw beginnen knipperen.

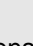

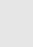
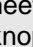
Als de elektronische regelaar het regime geregistreerd heeft, maar als de waterverbruiksgewoontes van de gebruiker veranderd zijn, dan moet er een nieuwe registratieperiode gestart worden. Dat doet u door knop nr.  ingedrukt te houden. De registratieperiode zal dan opnieuw 7 dagen duren.

Antilegionellafunctie

Als het water in het heetwatertoestel 14 opeenvolgende dagen niet de temperatuur van 65 °C haalt, dan zal de antilegionellafunctie het water tot 70 °C verwarmen en deze temperatuur 120 minuten lang aanhouden.

Foutenindicate

Bij een eventuele fout beginnen er controlelampjes te knipperen op het scherm .

Foutcode	Foutbeschrijving	Signalisatie	Oplossing
E1	Foutmelding temperatuursensor.	Het controlelampje op het scherm  zal snel 2 keer na elkaar knipperen.	Neem contact op met de onderhoudsdienst (heetwatertoestel buiten gebruik).
E5	Oververhitting (temperatuur > 90 °C)	Het controlelampje op het scherm  zal snel 3 keer na elkaar knipperen.	De foutmelding wordt automatisch gedeletet, wanneer de temperatuur tot onder de ingestelde waarde zakt. Mocht de fout zich herhalen, gelieve dan contact op te nemen met de onderhoudsfirma.
E44	Droge start	Het controlelampje op het scherm  zal snel 4keer na elkaar knipperen.	Vul het heetwatertoestel met water. De foutmelding wordt gedeletet door het heetwatertoestel uit te schakelen of door knop   3 seconden lang ingedrukt te houden.

Het heetwatertoestel ledigen

Als u van plan bent om het heetwatertoestel los te koppelen, gelieve dan alle water af te laten om bevrozing te voorkomen. U kunt water van het heetwatertoestel aflaten langs de toevoerleiding van de boiler. Daarom ook dat we u aanraden om een T-stuk te installeren met een uitlaatventiel tussen de toevoerleiding en de veiligheidsklep. Gelieve het heetwatertoestel eerst los te koppelen van de stroomtoevoer, voordat u het water begint af te laten. Draai vervolgens de warmwaterhendel op de mengraak open en laat het water weglopen. Als het water in het heetwatertoestel afgekoeld is, sluit dan de toevoer van koud water naar het heetwatertoestel en draai de flexibele buis op de warmwateruitlaat los. Daarna kunt u het heetwatertoestel aflaten via de uitloopklep op de toevoerleiding. Na het water via de toevoerleiding afgelaten te hebben, zal er nog een kleine hoeveelheid water in het heetwatertoestel achterblijven. Bij het opnieuw vullen van het heetwatertoestel met water raden we aan om de warmwaterkraan op de mengkraan open te draaien en het water minstens twee minuten lang door de uitloopleiding te laten lopen (de waterstroom zou daarbij constant moeten zijn, van gemiddelde kracht en met een straal ongeveer zo dik als een potlood).

ONDERHOUD

Maak de binnenkant van het heetwatertoestel proper met behulp van een zachte doek en een mild reinigingsmiddel bedoeld voor het schoonmaken van gladde, gelakte oppervlakken. Gebruik geen reinigingsmiddelen die alcohol of bijtende producten bevatten. Door regelmatig onderhoudscontroles uit te voeren, zult u zich verzekeren van een vlekkeloze werking en een lange levensduur van uw heetwatertoestel. De antiroestgarantie voor het reservoir geldt alleen, als alle voorgeschreven regelmatige controles van de beschermingsanode tegen roestvorming verricht werden. De periode tussen twee regelmatige controles mag niet langer zijn dan vermeld op het garantiecertificaat. Controles moeten uitgevoerd worden door erkende dienstverleners die elke controle op de garantieverklaring van het product zullen noteren. Bij het uitvoeren van een controle zal de dienstverlener de mate van slijtage van de beschermingsanode tegen roestvorming nagaan en, indien nodig, de kalkaanslag verwijderen die zich kan accumuleren in functie van de kwaliteit, de hoeveelheid en de temperatuur van het water in het heetwatertoestel. Verder zal de dienstverlener ook een datum voor een volgende controle aanraden in functie van de staat van het heetwatertoestel.

⚠ Gelieve zelf niet te proberen om herstellingen aan het heetwatertoestel te verrichten. Gelieve in plaats daarvan de dichtstbijzijnde erkende onderhoudsfirma te contacteren.

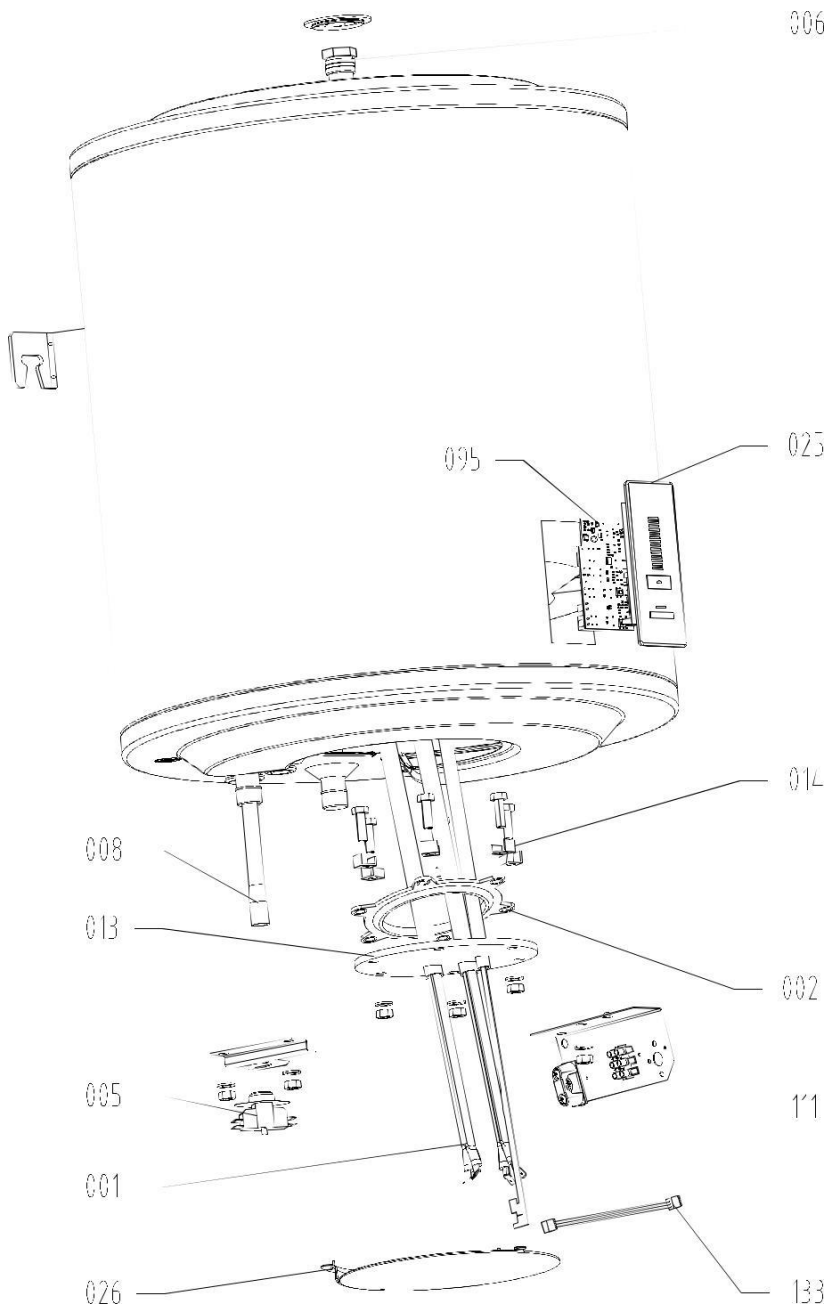


Fig. 7: Opengewerkte tekening

Positie	Ident.nr.	Omschrijving vervangstuk	Aantal	SKU
		Verwarmingselement 1000 W 230 V	2	290211
001	242102			
002	482939	Pakking 160/94x8	1	290215
005	482993	Bimetaalzekering	1	290925
006	269420	Mg-anode G3/4x250 (50 l)	1	290908
006	269435	Mg-anode G3/4x350 (80 l)	1	290909
006	269437	Mg-anode G3/4x500 (100 l, 150 l)	1	290912
008	321299	Afvoerbuis 670 mm (50 l)	1	
008	321315	Afvoerbuis D18x865 mm (80 l)	1	
008	418857	Afvoerbuis D18x1015 mm (100 l)	1	
008	471050	Afvoerbuis D18x1400 mm (150 l)	1	
013	482979	Flens van verwarmingselement	1	290945
014	482940	Schroefhouder	6	
025	615359	Besturingspaneel	1	290913
026	457347	Deksel	1	
095	483703	Elektronicamodule	1	290914
111	479727	Sensorstrip	1	290916
133	489470	Sensorkabel 450 BK	1	290917

TECHNISCHE EIGENSCHAPPEN VAN HET TOESTEL

VM ref.		291551	291556	291561	291566
Opgegeven capaciteitsprofiel		M	M	L	XL
Energie-efficiëntieklasse ¹⁾		B	B	C	C
Energie-efficiënte waterverwarming (η _{wh}) ¹⁾	[%]	40	40	40	40
Jaarlijks elektriciteitsverbruik ¹⁾	[kWh]	1245	1261	2458	4029
Dagelijks elektriciteitsverbruik ²⁾	[kWh]	6,607	6,649	12,710	20,493
Instelling thermostaattemperatuur 'Smart'-waarde ³⁾		1	1	1	1
Wekelijks elektriciteitsverbruik met 'smart control'	[kWh]	23,443	24,537	48,252	79,182
Wekelijks elektriciteitsverbruik zonder 'smart control'	[kWh]	27,566	28,563	55,483	89,499
Volume	[l]	47,0	76,1	96,1	145,5
Hoeveelheid gemengd water bij 40 °C V40 ²⁾	[l]	66	116	137	220
Nominale druk	[MPa (bar)]		0,6 (6) / 0,9 (9) / 1,0 (10)		
Gewicht / gevuld met water	[kg]	27/77	33/113	38/138	49/199
Anticorrosiebescherming van reservoir Geëmailleerd / Mg-anode		•/•	•/•	•/•	•/•
Bescherming tegen oververhitting		•	•	•	•
Bescherming tegen droge start		•	•	•	•
Vermogen van elektrische verwarmingsinrichting	[W]		2000		
Aantal en vermogen van verwarmingselementen	[W]		2 x 1000		
Spanning	[V~]		230		
Beschermingsklasse			I		
Beschermingsgraad			IP24		
Verwarmingstijd van 10 °C tot 65 °C	[u]	1 ³⁸	2 ³⁷	3 ¹⁶	4 ⁵⁴
Verpakkingsafmetingen	[mm]	600x600x 682	600x600x 905	600x600x 1050	600x600x 1420

1) Verordening (EU) nr. 812/2013; EN 50440

2) EN 50440

3) De vermelde informatie over energie-efficiëntie bij waterverwarming en jaarlijks elektriciteitsverbruik geldt alleen bij ingeschakelde 'smart'-besturingsinstellingen.

WE BEHOUDEN ONS HET RECHT VOOR OM EENDER WELKE WIJZIGING DOOR TE VOEREN, DIE GEEN AFBREUK DOET AAN DE FUNCTIONALITEIT VAN HET TOESTEL.

WAARBORGVOORWAARDEN

VOORAFGAANDELIJKE BEPALING

De hierna gewaarborgde goederen werden door de koper aangekocht nadat deze voorafgaandelijk door de verkoper afdoende mondeling en schriftelijk werd ingelicht betreffende de eigenschappen, de beperkingen en het gebruik van de goederen, de risico's en eventuele te nemen maatregelen. De koper verklaart dat op basis van de mondelinge en schriftelijke informatie van de leverancier van verkoper, zoals weergegeven in een hem overhandigde informatiebrochure de gewaarborgde goederen geschikt zijn voor de doeleinden dewelke hij voor ogen heeft. De elektrische waterverwarmer moet worden geïnstalleerd door een erkend vakman.

GARANT

Leverancier van de verkoper:

Van Marcke Logistics, Weggevoerdenlaan 5, B - 8500 Kortrijk

GARANTIE

Onder hierna vermelde voorwaarden garandeert de leverancier van verkoper dat de dienst Van Marcke Service optredend voor de leverancier van verkoper, eventueel via een zelfstandig installateur, de stukken of het volledige apparaat gratis zal herstellen of vervangen indien een defect wordt vastgesteld en tijdig wordt gemeld binnen de waarborgperiode.

De garantie geldt voor het grondgebied van België, Frankrijk, Nederland en Luxemburg.

Het product geniet een garantie van 5 jaar op de kuip en 2 jaar op de onderdelen. De garantie begint te lopen vanaf de leveringsdatum.

De verkoopfactuur van verkoper geldt daarbij als bewijs. Bij gebrek aan bewijsstukken geldt als begindatum van de garantie de fabricagedatum vermeld op het typeplaatje van de waterverwarmer.

BELANGRIJK

Enkel indien (I) het defect door de koper aan de verkoper schriftelijk is gemeld binnen de twee maanden na ontdekking van het defect door de koper;

(II) en het defect door Van Marcke Service optredend voor de leverancier van verkoper, ter plaatse op het installatie-adres, erkend werd als zijnde onder waarborg, gebeurt de herstelling onder waarborg. Herstelling kan enkel ter plaatse op het installatie-adres gebeuren. Omruiling van een toestel is nooit mogelijk zonder rapport van Van Marcke Service. Toestellen zonder identificatielabel of gedeeltelijk ontmanteld, vallen buiten de waarborg. Van Marcke Service voert enkel interventies uit indien het aanvraagformulier voor interventie volledig ingevuld en ondertekend is door de aanvrager.

De garantie is beperkt tot het vervangen of herstellen van die toestellen en onderdelen waarvan leverancier van verkoper de oorspronkelijke slechte werking erkend heeft. Indien nodig moet het onderdeel of het toestel naar één van onze leveranciers worden teruggestuurd, maar enkel na voorafgaand akkoord van Van Marcke Service.

Schadevergoeding voor gevolgschade of enige andere schadevergoeding voor schade ten gevolge van een gebrek in het product zijn niet gedekt door de waarborg.

De leverancier van verkoper kan niet aansprakelijk gesteld worden voor kosten of schade te wijten aan:

een gebrekkige installatie door een derde (bv. veiligheidsgroep niet verbonden met waterafvoer, ontbreken van een opvangbak, vorst,...),

- een slechte toegankelijkheid van het toestel

- het verkeerd gebruik van het toestel.

De bepalingen van deze waarborgvoorwaarden doen geen afbreuk aan het recht dat de koper geniet op grond van de wettelijke waarborg.

GESCHILLEN

In geval van een geschil is enkel de Handelsrechtbank van Kortrijk bevoegd.

GEBRUIKSVOORSCHRIFTEN

1. Dit toestel dient voor het opwarmen van water voor menselijk gebruik en is o.m. uitgesloten voor opwarming van zwembadwater.
2. Het toestel moet altijd aangesloten worden op het openbare waterleidingsnet.
3. Het toestel moet normaal en regelmatig worden gebruikt en regelmatig worden onderhouden door een professioneel installateur.
4. Omgevingsvoorwaarden:
 - de installatie mag niet blootstaan aan een agressieve omgeving zoals bvb. vorst of slechte weersomstandigheden.
 - de installatie moet gemakkelijk toegankelijk zijn.
 - het water dat door het toestel moet worden opgewarmd mag niet te veel kalk bevatten. De resthardheid mag in ieder geval niet minder dan 12 Franse graden bedragen
 - de installatie mag niet blootstaan aan een overdruk (meer dan 5 bar).
 - het toestel en de installatie moeten met de nodige voorzichtigheid worden behandeld. de elektrische voeding van de warmwaterbereider mag niet in overspanning gaan.
 - een opvangbak onder het toestel moet steeds voorzien zijn.
5. De installatie moet gebeuren volgens de regels van de kunst en moet voldoen aan de voorschriften en aan de geldende nationale wetgeving, de vigerende normen en aan de voorschriften van onze bij het toestel geleverde technische handleiding, onder meer :
 - er moet een correct geplaatste reglementaire veiligheidsgroep aanwezig zijn.
 - een veiligheidsgroep moet conform de geldende nationale normen zijn en onder meer conform Agences de l'eau (Frankrijk), NVW (Nederland), Belgaqua (België), Chambre des Métiers (Luxemburg) worden gemonteerd
 - de elektrische aansluiting van de boiler moet minstens aan de vigerende reglementeringen van het AREI (België), NEN51110 (Nederland), CSTB (Frankrijk) en Chambre et Métiers (LU) voldoen.
 - de hydraulische aansluiting moet o.a voldoen aan Belgaqua (België), NVW (Nederland) en L'agence de l'eau (Frankrijk) en de Europese norm EN1717.
 - bij de installatie van het toestel moet een nieuwe veiligheidsgroep worden gebruikt. de veiligheidsgroep moet steeds zijn verbonden met waterafvoer.
 - de aansluiting op de waterleiding moet volgens de regels van de kunst zijn
 - de elektrische aansluiting, d.w.z. niet conform de geldende nationale installatienormen, slechte aarding, kabel met een te kleine sectie, niet naleven van de voorgeschreven aansluitingsschema's, enz.
 - het toestel mag nooit in werking worden gesteld zonder het eerst met water te hebben gevuld.
 - indien het warmwatertoestel één of meerdere aftap-punten voedt, is de plaatsing van een verliesstroomschakelaar met een gevoeligheid van 30 mA verplicht.
6. Het toestel moet regelmatig worden onderhouden door een professioneel installateur, onder meer:
 - jaarlijks nazicht van de magnesiumanode

kalkaanslag op de verwarmingselementen en veiligheidsonderdelen moet regelmatig verwijderd worden.

de veiligheidsgroep moet goed worden onderhouden onder meer om overdruk te vermijden

het oorspronkelijke toestel en toebehoren mogen niet worden gewijzigd of ontmanteld tenzij na goedkeuring van de fabrikant of verkoper

enkel reserve-onderdelen aanbevolen door de fabrikant of verkoper mogen worden gebruikt.

het identificatielabel van het toestel mag niet van het toestel worden verwijderd.

Samenstelling van het fabricatienummer : YWWNNNNN

Y : laatste cijfer van het jaar; vb 2014 = 4

WW : fabricatieweek

NNNNN : serienummer vb 00235

AVERTISSEMENTS

- ⚠ Cet appareil peut être utilisé par des enfants à partir de 8 ans, par des personnes ayant des capacités psychophysiques limités et des personnes avec le manque d'expérience technique, mais toujours sous la surveillance et les conseils d'une personne expérimenté. ⚠ Les enfants ne doivent pas jouer avec l'appareil.
- ⚠ Le nettoyage et la maintenance ne doivent pas être faits par des enfants sans surveillance.
- ⚠ L'installation doit être réalisée par un technicien qualifié conformément aux dispositions en vigueur et aux instructions du fabricant.
- ⚠ En cas de circuit fermé "sous pression", le tuyau d'alimentation du chauffe-eau doit être muni d'une soupape de sécurité de pression nominale de 0,6 MPa (6 bar), 0,9 MPa (9 bar), 1,0 MPa (10 bar) (voire la plaque signalétique), qui prévient une montée de pression dans la chaudière supérieure à 0,1 MPa (1 bar) au-dessus de la pression nominale.
- ⚠ Il peut arriver que l'eau goutte de l'orifice de sortie de la soupape de sécurité, c'est pourquoi l'orifice doit être ouvert à la pression atmosphérique.
- ⚠ La soupape de sécurité doit être purgée vers le bas et dans la zone où il n'y a pas de risque de gel.
- ⚠ Afin d'assurer que la soupape de sécurité fonctionne bien, vous devez effectuer des contrôles réguliers pour enlever le calcaire et pour vérifier que la soupape n'est pas bloquée.
- ⚠ Entre le chauffe-eau et la soupape de sécurité il ne faut pas installer le robinet d'arrêt étant donné que celui-ci entraverait le fonctionnement de la soupape de sécurité.
- ⚠ Avant de le brancher au réseau électrique, vous devez obligatoirement remplir le chauffe-eau avec de l'eau.
- ⚠ Le chauffe-eau est protégé contre la panne du thermostat de service par un fusible thermique. En cas de panne de thermostat, l'eau dans le chauffe-eau peut atteindre la température de 130 °C maximum, conformément aux normes de sécurité. Lors de la réalisation de l'installation d'eau, il faut obligatoirement tenir compte des surcharges thermiques mentionnées.
- ⚠ Si le chauffe-eau est débranché du réseau, il devra être vidé d'eau en raison du risque de gel.
- ⚠ Le chauffe-eau se vide à travers le tuyau d'arrivée d'eau de la chaudière. À cette fin, nous vous conseillons d'installer une soupape d'échappement ou un élément en T entre la soupape de sûreté et le tuyau d'arrivée d'eau.
- ⚠ Vous ne devez jamais essayer de réparer le chauffe-eau vous-même, mais faites appel au service d'assistance technique le plus proche.



Nos produits sont équipés de composants qui ne nuisent pas à l'environnement et à la santé. Ils sont réalisés de manière à être faciles à démonter et à recycler après la fin de leur durée de vie.

En recyclant ces matériels, nous diminuons la quantité des déchets et les besoins de la production en matières premières (telle que métaux par ex.) qui demandent beaucoup d'énergie et qui sont à l'origine des émissions de substances nocives. Grâce aux procédures de recyclage, la consommation de ressources naturelles est moins importante, car les déchets plastiques et métalliques peuvent rentrer aux différents processus de production. Pour plus d'informations sur la mise à rebut des déchets, veuillez contacter le centre de traitement des déchets ou encore le magasin dans lequel vous avez acheté ce produit.

Cher client, nous vous remercions d'avoir acheté notre produit.

LISEZ ATTENTIVEMENT LES INSTRUCTIONS AVANT D'INSTALLER LE CHAUFFE-EAU ET AVANT DE VOUS EN SERVIR POUR LA PREMIÈRE FOIS.

Testé officiellement, le chauffe-eau est fabriqué conformément aux normes en vigueur; le certificat de sécurité et le certificat de comptabilité électromagnétique ont été délivrés. Ses caractéristiques techniques de base sont indiquées sur la plaquette signalétique se trouvant entre les deux tuyaux de branchement. Le chauffe-eau ne peut être raccordé au réseau de distribution d'eau et au réseau électrique que par un technicien qualifié. Seulement le service après-vente autorisé peut procéder aux interventions à l'intérieur de chauffe-eau en raison de la réparation, du détartrage ou du changement d'anode de protection anticorrosion.

INSTALLATION

Installez le chauffe-eau le plus proche possible des orifices de sortie d'eau. En installant votre chauffe-eau dans une pièce comprenant une baignoire ou une douche, il faut absolument respecter les exigences de la norme IEC 60364-7-701 (VDE 0100, Partie 701). Fixez-le au mur par deux vis murales de diamètre nominal de 8 mm minimum. Le mur de faible portance doit être renforcé à l'endroit de l'emplacement du chauffe-eau. Le chauffe-eau ne peut être installé au mur que verticalement.

Il est recommandé de respecter les dimensions de montage lors de l'emplacement du chauffe-eau pour faciliter les éventuelles interventions de maintenance (voir fig. 1).

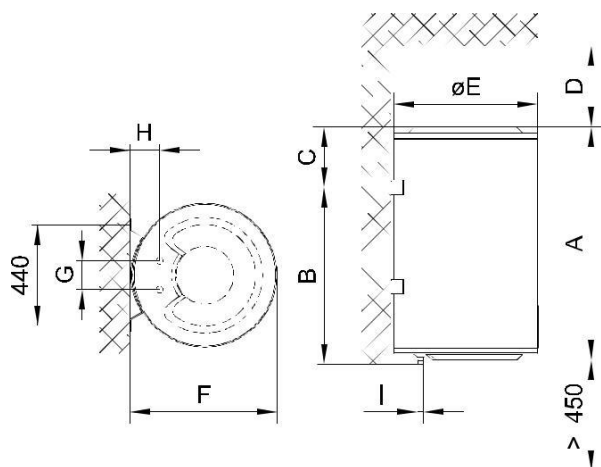


Fig. 1: Montage mural vertical

	A	B	C	D	E	F	G	H	I
50 l	590	415	190	260	500	507	160	120	1/2
80 l	810	615	210	360	500	507	230	175	3/4
100 l	955	765	205	510	500	507	230	175	3/4
150 l	1325	1115	225	510	500	507	230	175	3/4

Dimensions de raccordement et de montage [mm]

RACCORDEMENT AU RÉSEAU DE DISTRIBUTION D'EAU

L'arrivée et la sortie d'eau sont indiquées sur les tuyaux de chauffe-eau par une marque de couleur. L'arrivée d'eau froide est marquée par le bleu, tandis que l'arrivée d'eau chaude est marquée par le rouge.

Le chauffe-eau peut être raccordé au réseau d'eau de deux manières. Le circuit fermé sous pression permet de distribuer l'eau à plusieurs points de consommation, tandis que le système ouvert ne donne la possibilité de livrer de l'eau qu'à un seul point de consommation. Vous devez installer des robinets mitigeurs appropriés en fonction du système de raccordement choisi.

En cas de système fermé sous pression (Fig. 2) des robinets mitigeurs sous pression doivent être utilisés aux points de consommation. Sur le tuyau d'arrivée, une soupape de sûreté doit être montée pour prévenir que la pression dans la chaudière ne monte de plus de 0,1 MPa (1 bar) au-dessus de la pression nominale. L'orifice de sortie d'eau sur la soupape de sûreté doit obligatoirement être à la pression atmosphérique. Lors du chauffage d'eau, la pression d'eau dans la chaudière augmente jusqu'à la valeur réglée sur la soupape de sûreté. Comme le retour d'eau dans le réseau de distribution est empêché, il est possible que l'eau goutte de la sortie de la soupape de sûreté. Pour capter ces gouttes, installez un récupérateur au-dessous de la soupape de sûreté. Le tuyau d'évacuation en bas de la sortie de la soupape de sûreté doit être orienté verticalement vers le bas et doit se trouver dans un environnement où il n'y a pas de risque de gel.

Si vous voulez prévenir que l'eau ne goutte de la soupape de sûreté, vous devez installer un vase d'expansion sur le tube d'arrivée à l'appareil, dont le volume doit être de 5 % du volume du chauffe-eau.

Pour que la soupape fonctionne correctement, il faut effectuer des contrôles périodiques pour vérifier si la soupape n'est pas obstruée et pour la détartrer. Lors du contrôle, ouvrez la sortie de la soupape de sûreté en agissant sur la manette ou en dévissant l'écrou de la soupape (en fonction du modèle). Si l'eau s'écoule par l'orifice de sortie de la soupape, ceci signifie que la soupape fonctionne bien.

En cas de système ouvert sans pression (Fig. 3), il faut intégrer un clapet de non-retour à l'arrivée d'eau à l'appareil pour prévenir que l'eau n'en sorte pas en cas de panne du réseau d'eau. Avec ce type de système de raccordement, il n'est permis de mettre en place qu'un robinet mitigeur pour chauffe-eau instantané. Dans le chauffe-eau, le volume d'eau augmente en raison de la hausse de température, ce qui provoque une fuite d'eau du tuyau du mitigeur. En serrant très fort le robinet mitigeur, vous ne pouvez pas prévenir cette fuite mais vous risquez d'endommager le mitigeur.

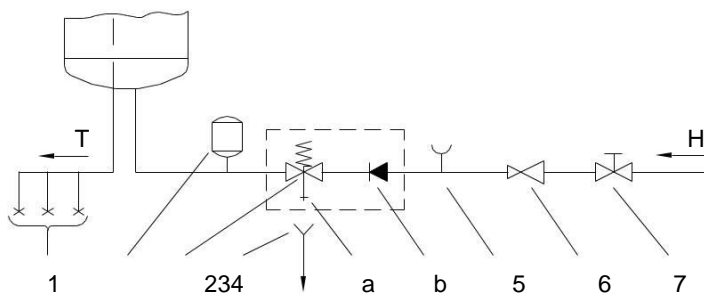


Fig. 2: Système fermé (sous pression)

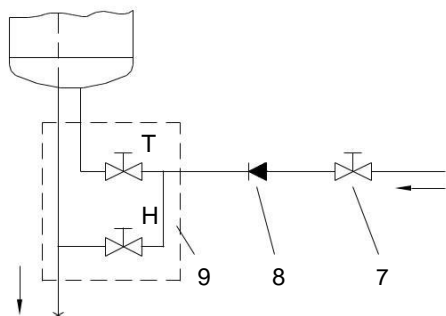


Fig. 3: Système ouvert (sans pression)

LÉGENDE

- 1 - Mitigeur sous pression
- 2 - Vase d'expansion
- 3 - Soupape de sécurité
- a - Soupape d'essai
- b - Clapet de non-retour
- 4 - Bec avec le raccord à la décharge
- 5 - Élément d'essai
- 6 - Détendeur de pression
- 7 - Soupape d'arrêt
- 8 - Clapet de non-retour
- 9 - Mélangeur à écoulement libre

H - Eau froide
T - Eau chaude

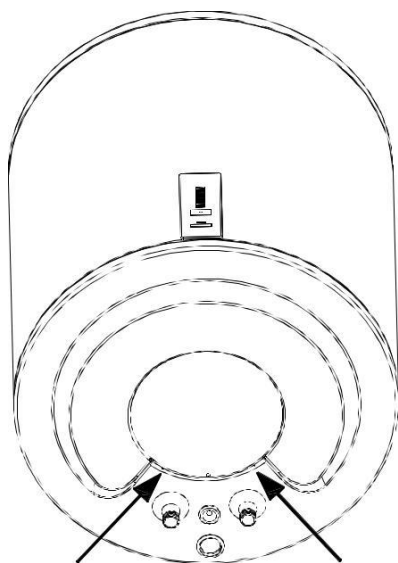
⚠ Entre le chauffe-eau et la soupape de sûreté il ne faut pas installer de vanne de coupure étant donné que celle-ci entraverait le fonctionnement de la soupape de sûreté !

Le chauffe-eau peut être raccordé au réseau de distribution d'eau sans soupape réductrice de pression, si la pression dans le réseau est plus basse que la pression nominale. Si la pression du réseau dépasse la pression nominale, il faut obligatoirement installer une soupape réductrice.

⚠ Le chauffe-eau doit être impérativement rempli d'eau avant le raccordement au réseau électrique.

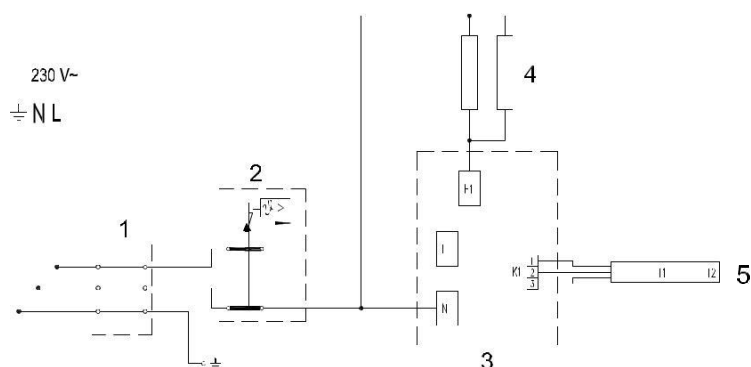
Lors du premier remplissage ouvrez la poignée pour l'eau chaude sur la batterie mélangeuse. Le chauffe-eau est rempli quand l'eau commence à s'écouler à travers le bec de la batterie mélangeuse.

RACCORDEMENT AU RÉSEAU ÉLECTRIQUE



Le raccordement du chauffe-eau au réseau électrique se fait avec un câble électrique du diamètre de $1,5 \text{ mm}^2$ minimum (H05VV-F 3G $1,5 \text{ mm}^2$). Pour faire cela, il faut enlever le couvercle de protection du chauffe-eau (valable pour les modèles qui ne disposent pas de câble électrique intégré). Un disjoncteur doit être installé entre le chauffe-eau et le réseau électrique, conformément aux dispositions nationales relatives aux installations électriques.

Fig. 4: Démontage du couvercle de protection



LÉGENDE

- 1 - Borne de connexion
- 2 - Fusible thermique
- 3 - Régulateur électronique
- 4 - Corps chauffant (2000 W)
- 5 - Capteur de température

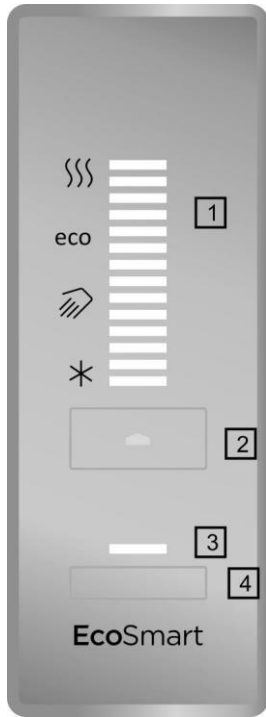
L - Fil de phase
N - Fil neutre
⊕ - Fil de protection

Fig. 5: Schéma du couplage électrique

⚠ AVERTISSEMENT : Avant toute intervention dans son intérieur, le chauffe-eau doit être impérativement débranché du réseau électrique ! L'intervention doit être effectuée par un technicien qualifié !

UTILISATION DU CHAUFFE-EAU

Après le branchement au réseau d'eau et au réseau électrique le chauffe-eau peut être mis en marche. Une fois mis sous tension, le chauffe-eau passe à l'état d'attente. Dans cet état la température d'eau est maintenue à 10 °C.



LÈGENDE

- 1 - Affichage de la température réglée/momentanée dans le chauffe-eau, signalisation des défauts
- 2 - Touche On/Off, réglage de température
- 3 - Voyant de la fonction "SMART"
- 4 - Touche marche/arrêt de la fonction "SMART"

Fig. 6: Panneau de commande

Le chauffe-eau est muni d'un régulateur électronique "EcoSmart" qui permet le réglage de la température d'eau, l'affichage de la température momentanée, le diagnostic des défauts et l'exploitation en mode intelligent. Grâce à ce mode, la consommation d'énergie électrique diminue.

Mise en marche/arrêt du chauffe-eau

Pour mettre en marche le chauffe-eau, appuyer longuement (3 s) sur la touche 2 .
Par un nouvel appui prolongé (3 s) sur la touche 4 l'appareil passe à l'état d'attente.

Fonctionnement du chauffe-eau – réglage manuel

Pour régler la température voulue appuyez sur la touche 2 (elle est pré-réglée à 57 °C) :

- * - protection anti-gel, température de 10 °C environ.
- ☞ - température de 35 °C environ.
- eco - température de 57 °C environ.
-))) - température de 75 °C environ.

Après avoir atteint le niveau maximal "))) ", un nouvel appui sur la touche 2 vous fait revenir au début - " * ". Nous vous conseillons le réglage "eco", car il est le plus économique. La température d'eau sera de 57 °C environ. Les pertes de chaleur et la formation de tartre seront moins importantes qu'en cas de température d'eau plus élevée. La température d'eau se visualise à l'afficheur 1 .

Si vous n'utilisez pas le chauffe-eau pendant un certain temps, protégez son contenu contre le gel en choisissant le réglage " * " qui maintiendra l'eau à la température de 10 °C environ.

Fonctionnement du chauffe-eau en mode "EcoSmart"

Ce mode est utile surtout si vous avez des habitudes établies en ce qui concerne la consommation d'eau chaude (par ex. vous prenez la douche à peu près à la même heure tous les jours). Pour pouvoir utiliser le chauffe-eau en mode "EcoSmart" vous devez tout d'abord enregistrer vos habitudes pour que le régulateur électronique les mémorise et les prend en compte lors du chauffage d'eau, une fois l'enregistrement terminé. L'enregistrement dure 7 jours. Grâce au fonctionnement en mode "EcoSmart" la consommation d'énergie électrique diminue.

L'enregistrement de vos habitudes commence par l'appui sur la touche 4. Pendant l'enregistrement le voyant vert 3 clignote. Quand l'enregistrement termine à l'issue de 7 jours, le système commence à fonctionner automatiquement selon le programme enregistré. Tant que le chauffe-eau fonctionne en mode "EcoSmart", le voyant vert 3 est allumé. □

En appuyant une nouvelle fois sur la touche □ d'enregistrement ou le fonctionnement en mode "EcoSmart" se termine. Le chauffe-eau retourne au mode de fonctionnement ordinaire. L'eau est chauffée en fonction de la température réglée.

Pour redémarrer la fonction "EcoSmart" appuyer sur la touche □. Si le régime de fonctionnement a déjà été enregistré (si l'enregistrement n'a pas été suspendu), il est mis aussitôt en œuvre. Le voyant vert 3 s'allume. Si par contre l'enregistrement a été suspendu, un nouvel enregistrement de 7 jours se met en marche. Le voyant vert 3 clignote.

Au cas où les habitudes enregistrées de consommation d'eau chaude changeraient, il faut procéder à un nouvel enregistrement. Cela peut se faire par un appui prolongé sur la touche □. L'enregistrement dure les 7 jours qui suivent.

Programme anti-légionnelle

Si pendant 30 jours l'eau dans le chauffe-eau n'atteint pas la température de 65 °C, le programme anti-légionnelle se met en marche qui chauffe l'eau à 70 °C et maintient cette température pendant 120 minutes.

Indication des défauts

En cas de défaut, les voyants se mettent à clignoter à l'afficheur.

Défaut	Description du défaut	Signalisation	Action
E1	Défaut du capteur du régulateur électronique.	2x clignotement rapide intermittent des voyants à l'afficheur 1.	Appelez le service après-vente. (Le chauffe-eau ne fonctionne pas.)
E5	Surchauffe (température > 90 °C)	3x clignotement rapide intermittent des voyants à l'afficheur 1.	Quand la température baisse au-dessous de la valeur réglée, l'erreur est supprimée automatiquement. Si le défaut se répète, appelez le service d'assistance technique.
E44	Mise en marche à sec.	4x clignotement rapide intermittent des voyants à l'afficheur 1.	Replisser l'appareil d'eau. Le défaut est supprimé en arrêtant l'appareil ou en appuyant sur la touche 2 pendant 3 secondes.

Vidange du chauffe-eau

Si vous débranchez le chauffe-eau, vous devez le vider en cas de risque de gel. Le chauffe-eau se vide à travers le tuyau d'arrivée d'eau de la chaudière. À cette fin, nous vous conseillons d'installer une soupape d'échappement ou un élément en T entre la soupape de sûreté et le tuyau d'arrivée d'eau. Avant la vidange, le chauffe-eau doit être obligatoirement débranché du réseau électrique. Puis ouvrez la poignée pour l'eau chaude sur la batterie mélangeuse raccordée au chauffe-eau et vider l'eau chaude. Quand l'eau dans l'appareil se

refroidît, fermez la soupape à l'arrivée d'eau froide et dévissez le tuyau flexible à la sortie d'eau chaude. Vous pouvez vider le chauffe-eau à travers la soupape d'échappement qui se trouve sur le tuyau d'arrivée d'eau. Une fois que l'eau s'échappe à travers le tuyau d'arrivée d'eau, il y reste une petite quantité d'eau dans le chauffe-eau. Lors du nouveau remplissage du chauffe-eau, nous vous conseillons d'ouvrir l'eau chaude à la batterie mélangeuse et laisser couler de l'eau pendant au moins 2 minutes par le tuyau de sortie (le jet d'eau doit être homogène et le débit moyen, de la taille d'un crayon).

MAINTENANCE

L'extérieur du chauffe-eau doit être nettoyé à l'aide d'un torchon doux et de la solution douce d'un détergent destiné au nettoyage des surfaces lisses. N'utilisez pas de solvants ou de moyens de nettoyage abrasifs.

Les contrôles de service réguliers assureront le bon fonctionnement et une longue durée de vie du chauffe-eau. La garantie anticorrosion de la chaudière n'est valable que si vous avez procédé aux contrôles réguliers prescrits de l'usure de l'anode de protection. La période entre deux contrôles ne doit pas dépasser le temps indiqué à la feuille de garantie. Les contrôles doivent être exécutés par un technicien autorisé qui note le contrôle sur la feuille de garantie du produit. Lors du contrôle, il vérifie l'usure de l'anode de protection anticorrosion et, au besoin, il enlève le tartre qui s'accumule à l'intérieur du chauffe-eau en fonction de la qualité, quantité et température de l'eau consommée. Après le contrôle du chauffe-eau, le service après-vente vous recommandera la date du contrôle suivant en tenant compte de l'état constaté.

⚠ Nous vous prions de ne pas réparer vous-même les pannes éventuelles sur le chauffe-eau ; appelez le service après-vente le plus proche de chez vous.

PIÈCES DE RECHANGE

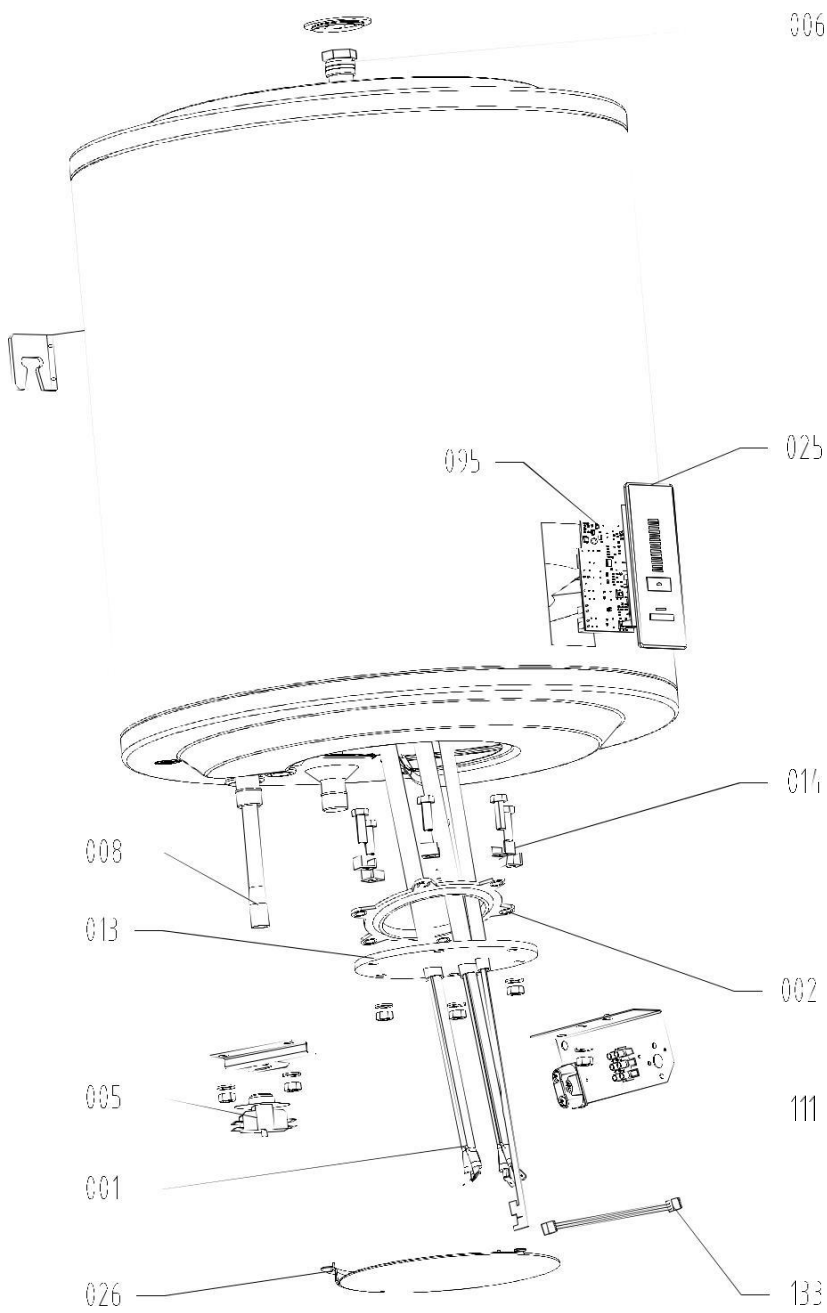


Fig. 7: Vue en éclaté

Rep.	Réf.	Désignation	Qté	Réf. VM
001	242102	Corps chauffant 1000W 230V	2	
002	482939	Joint 160/94x8	1	
005	482993	Fusible thermique	1	
006	269420	Anode de protection G3/4x250 (50 l)	1	
006	269435	Anode de protection G3/4x350 (80 l)	1	
006	269437	Anode de protection G3/4x500 (100 l, 150 l)	1	
008	321299	Tuyau de sortie 670 mm (50 l)	1	
008	321315	Tuyau de sortie D18x865 mm (80 l)	1	
008	418857	Tuyau de sortie D18x1015 mm (100 l)	1	
008	471050	Tuyau de sortie D18x1400 mm (150 l)	1	
013	482979	Bride	1	
014	482940	Support de la vis	6	
025	615359	Panneau de commande	1	
026	457347	Couvercle	1	
095	483703	Module électronique	1	
111	479727	Règle munie de capteurs	1	
133	489470	Câble capteur 450 BK	1	

CARACTÉRISTIQUES TECHNIQUES DE L'APPAREIL

VM réf.		291551	291556	291561	291566
Profil de charge		M	M	L	XL
Classe d'efficacité énergétique ¹⁾		B	B	C	C
Efficacité énergétique de chauffage d'eau (η_{wh}) ¹⁾	[%]	40	40	40	40
Consommation annuelle d'énergie électrique ¹⁾	[kWh]	1245	1261	2458	4029
Consommation journalière d'énergie électrique ²⁾	[kWh]	6,607	6,649	12,710	20,493
Réglage de la température au thermostat				ECO	
Valeur "smart" ³⁾		1	1	1	1
Consommation hebdomadaire d'énergie él. en gestion intelligente	[kWh]	23,443	24,537	48,252	79,182
Consommation hebdomadaire d'énergie él. sans gestion intelligente	[kWh]	27,566	28,563	55,483	89,499
Volume	[l]	47,0	76,1	96,1	145,5
Volume d'eau mélangée à 40 °C V40 ²⁾	[l]	66	116	137	220
Pression nominale	[MPa (bar)]		0,6 (6) / 0,9 (9) / 1,0 (10)		
Masse / rempli d'eau	[kg]	27/77	33/113	38/138	49/199
Protection de la chaudière contre la corrosion émaillé / anode en Mg		•/•	•/•	•/•	•/•
Protection contre la surchauffe		•	•	•	•
Protection contre la marche à vide		•	•	•	•
Puissance installée	[W]			2000	
Nbr et puissance des corps chauffants	[W]			2 x 1000	
Tension	[V~]			230	
Classe de protection				I	
Degré de protection				IP24	
Temps de chauffe de 10 °C à 65 °C	[h]	1 ³⁸	2 ³⁷	3 ¹⁶	4 ⁵⁴
Dimensions d'emballage	[mm]	600x600x 682	600x600x 905	600x600x 1050	600x600x 1420

1) Règlement CE 812/2013; EN 50440

2) EN 50440

3) Les données relatives à l'efficacité énergétique et à la consommation d'énergie ne sont valables que si le dispositif de commande intelligente est en marche.

NOUS NOUS RÉSERVONS LE DROIT D'APPORTER DES MODIFICATIONS QUI N'INFLUENT PAS SUR LA FONCTIONNALITÉ DE L'APPAREIL.

CONDITIONS DE GARANTIE

PREAMBULE

Le bien garanti a été acheté après information orale et écrite sur les caractéristiques, les limitations et l'usage du bien, les risques et les mesures éventuelles à prendre. L'acheteur déclare que, sur base de l'information orale et écrite, fournie dans la brochure accompagnant le bien, ce bien est approprié aux fins recherchées par celui-ci. Ce chauffe-eau électrique doit être installé par un professionnel agréé.

GARANT

Fournisseur du vendeur:

Van Marcke Logistics, Weggevoerdenlaan 5, B - 8500

Kortrijk GARANTIE

Aux conditions sousmentionnées le fournisseur du vendeur garantit que, durant la période de garantie et éventuellement par l'intermédiaire d'un installateur indépendant, il réparera ou remplacera gratuitement les pièces ou l'appareil complet lorsqu'un défaut aura été constaté et rapporté promptement.

La garantie vaut pour le territoire de la Belgique, les Pays-Bas, la France et le Grand Duché de Luxembourg.

La période de garantie est de 5 ans sur la cuve et de 2 ans sur les composants.

La période de garantie prend cours à la date de livraison.

La facture du vendeur fait office de preuve. A défaut de preuve c'est la date de fabrication mentionnée sur la plaque signalétique du chauffe-eau qui vaut comme date de départ du délai de garantie.

IMPORTANT

Uniquement si (I) l'existence du défaut a été notifiée par écrit dans les 2 mois après la constatation du défaut par l'acheteur; (II) et si le défaut a été reconnu comme étant sous garantie par Van Marcke Service Après Vente, représentant du fournisseur du vendeur, sur le lieu d'installation; alors la réparation est sous garantie. L'expertise de l'appareil ne se fait qu'à l'adresse d'installation.

Un échange de l'appareil n'est pas possible sans rapport de Van Marcke Service. Des appareils sans plaque signalétique ou (partiellement) démontés, sont exclus de la garantie. Van Marcke Service Après Vente ne fait des interventions que si le formulaire de requête d'intervention a été complètement rempli et est pourvu d'une signature du demandeur.

La garantie se limite au remplacement ou à la réparation des appareils ou pièces dont le fournisseur du vendeur a reconnu le défaut.

S'il est nécessaire que la pièce ou l'appareil soient retournés au fabricant, il faut obtenir l'accord préalable de Van Marcke Service.

La garantie ne couvre pas des dédommagements pour dommage indirect ou quelconque dédommagement pour dommage causé par un défaut du produit.

Le fournisseur du vendeur ne peut être tenu responsable pour des frais ou dégâts occasionnés par :

- une installation défectueuse par un tiers (p.ex. groupe de sécurité pas raccordé avec l'écoulement des eaux, l'absence d'un réservoir recueillant, le gel, ...),
- une mauvaise accessibilité de l'appareil,
- un usage incorrect de l'appareil.

Les dispositions de la présente garantie ne portent pas atteinte au droit dont bénéficie l'acheteur sur base de la garantie légale.

LITIGES

En cas de litige, la seule juridiction compétente est le Tribunal de Commerce de Courtrai.

PRESCRIPTIONS D'UTILISATION

1. Cet appareil est destiné à réchauffer l'eau à usage domestique et ne sert entre autres pas à réchauffer l'eau de piscine.
2. L'appareil doit toujours être raccordé au réseau public de canalisation d'eau.
3. L'appareil doit être utilisé normalement et régulièrement et doit être régulièrement entretenu par un installateur professionnel.
4. Les conditions d'environnement:
 - L'installation ne peut être exposée à un environnement agressif tel que le gel ou des intempéries.
 - L'installation doit être facilement accessible.
 - L'eau qui doit être réchauffée par l'appareil ne peut contenir trop de calcaire. Le degré hydrotimétrique ne peut en aucun cas être inférieur à 12 degrés français.
 - L'installation ne peut être exposée à une pression de plus de 5 bars.
 - L'appareil et l'installation doivent être manipulés avec précaution.
 - L'alimentation électrique du chauffe-eau ne peut être portée en surtension. Un bac récolteur doit toujours être prévu sous l'appareil.
5. L'installation doit se faire selon les règles de l'art et répondre aux prescriptions, à la législation nationale et aux normes en vigueur, et aux prescriptions de notre mode d'emploi joint à l'appareil, entre autres:
 - La présence d'un groupe de sécurité réglementaire correctement installé est obligatoire. Un groupe de sécurité doit être installé conformément aux normes nationales en vigueur, notamment L'agence de l'Eau (France), NVW (Pays-Bas), Belgaqua (Belgique) et Chambre et Métiers (Luxembourg).
 - Le raccordement électrique du chauffe-eau doit répondre aux réglementations en vigueur de AREI (Belgique), de NEN51110 (Pays-Bas) et du CSTB (France) et Chambre et Métiers (Luxembourg).
 - Le raccordement hydraulique doit entre autres satisfaire à la Belgaqua (Belgique), la NVW (Pays-Bas), l'Agence de l'eau (France) et à la norme européenne EN1717.
 - Lors de l'installation, un nouveau groupe de sécurité doit être utilisé. Le groupe de sécurité doit toujours être raccordé à l'égoût.
 - Le raccordement à la canalisation d'eau doit être effectué selon les règles de l'art, notamment conformément aux normes d'installation nationales en vigueur, avec une bonne mise à la masse et en respectant les schémas de raccordement prescrits.
 - L'appareil ne peut jamais être mis en fonction sans l'avoir rempli préalablement d'eau. Si le chauffe-eau alimente un ou plusieurs points de soutirage, l'installation d'un interrupteur différentiel avec une sensibilité de 30mA est obligatoire.
6. L'appareil doit être régulièrement entretenu par un installateur professionnel, entre autres
 - : vérification de l'anode en magnésium annuellement
 - Détartrer régulièrement les éléments de chauffage et les pièces de sécurité.
 - Entretenir convenablement le groupe de sécurité afin d'éviter une surpression.
 - Ne pas modifier ou démonter l'appareil ou les pièces détachées d'origine sans que le fabricant ou le vendeur n'aient donné leur accord.
 - Utiliser uniquement les pièces de rechange recommandées par le fabricant ou le vendeur.
 - Ne jamais enlever la plaque signalétique de l'appareil.

Composition du n° de fabrication : YWWNNNNN

Y : dernier chiffre de l'année; p.e. 2014 = 4

WW : semaine de fabrication

NNNNN : n° de série; p.e.00235

HINWEISE

- ⚠ Das Gerät kann von Kindern ab 8 Jahren und Personen mit begrenzten physischen, sinnlichen und psychischen Fähigkeiten oder mit ungenügend Erfahrungen bzw. Kenntnis benutzt werden, falls sie dabei kontrolliert werden oder über die sichere Anwendung des Gerätes belehrt worden sind und dass sie die eventuelle damit verbundene Gefahr verstehen.
- ⚠ Kinder dürfen mit dem Gerät nicht spielen.
- ⚠ Kinder dürfen das Gerät nicht reinigen oder warten, wenn sie dabei nicht von einer befähigten Person kontrolliert werden.
- ⚠ Die Installation ist nach den gültigen Vorschriften und nach Anweisungen des Herstellers auszuführen. Die Installation darf nur ein fachlich ausgebildeter Installateur ausführen.
- ⚠ Bei geschlossenem Druckanschlussystem ist am Zuflussrohr des Warmwasserspeichers unbedingt ein Sicherheitsventil mit Nenndruck von 0,6 MPa (6 bar), 0,9 MPa (9 bar) oder 1,0 MPa (10 bar) (siehe das Typenschild) anzuschließen, damit der Nenndruck im Kessel nicht um mehr als 0,1 MPa (1 bar) übersteigen kann.
- ⚠ Wasser kann aus der Auslassöffnung des Sicherheitsventils tropfen, d.h. die Auslassöffnung ist auf Atmosphärendruck zu öffnen.
- ⚠ Der nach unten gerichtete Auslass des Sicherheitsventils darf in keiner Frostumgebung installiert werden.
- ⚠ Um einen störungsfreien Betrieb zu gewährleisten, ist das Sicherheitsventil regelmässig auf Funktion und Leckage zu überprüfen und bei Bedarf ist der Kalk zu entfernen.
- ⚠ Zwischen dem Warmwasserbereiter und dem Sicherheitsventil darf kein Absperrventil eingebaut werden, da sonst die Funktion des Rückschlagventils verhindert ist!
- ⚠ Bevor Sie den Warmwasserbereiter ans Stromnetz anschließen, ist er unbedingt mit Wasser zu füllen!
- ⚠ Der Warmwasserbereiter ist mit einer zusätzlichen Thermosicherung versehen. Bei nicht funktionierendem Arbeitsthermostat kann die Wassertemperatur im Warmwasserbereiter im Einklang mit den Sicherheitsnormen bis zu 130 °C steigen. Bei den Wasserleitungsinstallationen sind deshalb die eventuell auftretenden Temperaturüberlastungen unbedingt zu beachten.
- ⚠ Sollten Sie den Warmwasserbereiter vom Stromnetz trennen, müssen Sie im bei Frostgefahr das Wasser aus dem Kessel entleeren.
- ⚠ Das Wasser ist am Zulaufrohr des Kessels zu entleeren. Es ist sinnvoll zu diesem Zweck ein T-Stück mit dem Auslassventil zwischen dem Sicherheitsventil und dem Zuflussrohr einzubauen.
- ⚠ Bitte versuchen Sie nicht, eventuelle Fehler am Gerät selbst zu beseitigen, wenden Sie sich lieber an den nächsten bevollmächtigten Kundendienst.



Unsere Produkte bestehen aus den umgebungs- und gesundheitsfreundlichen Bauteilen. Die entsprechende Bauweise der Produkte ermöglicht, dass sie am Ende der Lebensdauer einfach demontiert und recycelt werden können.

Durch die Rezyklierung der Materialien werden die Menge der Abfälle und der Bedarf an der Produktion der Grundstoffe (z.B. Metalle) mit enormem Energieverbrauch und erheblicher Emission der Schadstoffe vermindert. Folglich werden auch die natürlichen Ressourcen bewahrt, denn die Abfallteile aus Kunststoff und Metall können in den verschiedenen Produktionsverfahren wieder verwendet werden.

Für mehr Informationen über das System der Abfallbeseitigung fragen Sie Ihr Zentrum zur Entsorgung von Abfällen oder den Verkäufer, bei welchem Sie das Produkt gekauft haben.

Sehr geehrter Kunde, wir danken Ihnen, dass Sie unser Produkt erworben haben. BITTE LESEN SIE DIESE GEBRAUCHSANWEISUNG AUFMERKSAM DURCH, BEVOR SIE DEN WARMWASSERBEREITER INSTALLIEREN UND IN BETRIEB NEHMEN.

Der Warmwasserbereiter ist im Einklang mit den gültigen Standards hergestellt und amtlich getestet worden. Ebenso wurde auch das Sicherheitszertifikat und das Zertifikat EMV (elektromagnetische Verträglichkeit) ausgestellt. Die technischen Eigenschaften sind auf dem Typenschild angegeben, welches sich am Boden des Kessles in der Nähe der Anschlussrohre befindet. Der Warmwasserbereiter darf nur von einem Fachmann an die Wasserleitung und an das Stromnetz angeschlossen werden. Die Eingriffe ins Geräteinnere aufgrund einer Reparatur oder der Kalkbeseitigung sowie auch wegen der Prüfung oder des Austausches der Antikorrosions-Schutzanode dürfen nur vom bevollmächtigten Kundendienst erfolgen.

DE

INSTALLATION

Der Warmwasserbereiter ist möglichst nahe an Abnahmestellen zu installieren. Bei der Installation in einem Raum mit Badewanne oder Dusche sind unbedingt die Anforderungen des Standards IEC 60364-7-701 (VDE 0100, Teil 701) zu beachten. Er ist mittels Wandschrauben mit Nominaldurchmesser von mindestens 8 mm an der Wand zu befestigen. Eine Wand mit schlechter Tragfähigkeit muss an der Befestigungsstelle verstärkt werden. Er darf nur in senkrechter Position befestigt werden.

Wegen der eventuellen späteren Serviceeingriffen empfehlen wir die Montage des Warmwasserbereiters nach Einbaudimensionen (Siehe Abb. 1).

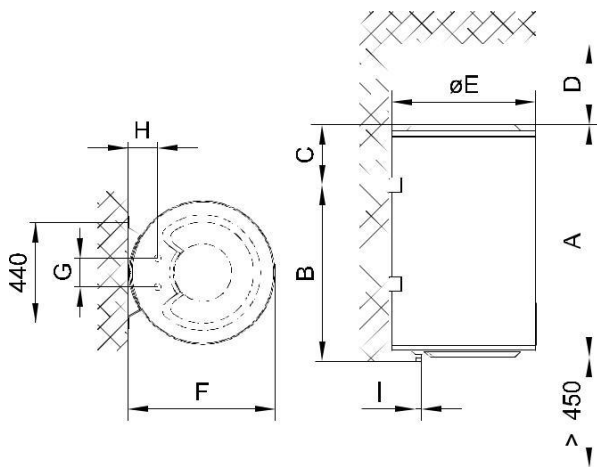


Abb. 1: Senkrechte Montage an die Wand

	A	B	C	D	E	F	G	H	I
50 l	590	415	190	260	500	507	160	120	1/2
80 l	810	615	210	360	500	507	230	175	3/4
100 l	955	765	205	510	500	507	230	175	3/4
150 l	1325	1115	225	510	500	507	230	175	3/4

Anschluss- und Montagedimensionen des Warmwasserbereiters [mm]

WASSERANSCHLUSS

Die Wasserinstallation muss gemäß DIN1988 durchgeführt werden. Die Anschlüsse des Warmwasserspeichers sind farblich gekennzeichnet, der Kaltwasserzulauf ist blau und der Warmwasserzulauf ist rot gekennzeichnet.

Der Anschluss des Warmwasserbereiters kann auf zweierlei Arten erfolgen. Das geschlossene System (druckfestes System) des Anschlusses ermöglicht die Wasserabnahme an mehreren Abnahmestellen, während das offene System (druckloses System) nur eine Abnahmestelle ermöglicht. Je nach ausgewähltem System sind auch entsprechende Mischbatterien zu installieren.

Bei einem geschlossenen System (druckfestes System) des Anschlusses (Abb. 2) müssen an den Abnahmestellen Druckmischbatterien verwendet werden. Am Zulaufstutzen ist wegen der Funktionssicherheit unbedingt ein Sicherheitsventil oder eine Sicherheitsgruppe einzubauen, die das Erhöhen des Drucks im Kessel um mehr als 0,1 MPa (1 bar) über den Nominalwert verhindert. Die Auslassdüse am Sicherheitsventil muss unbedingt über einen Auslass für den Luftdruck verfügen.

Bei der Aufheizung des Wassers wird der Druck im Kessel erhöht bis er den am Sicherheitsventil eingestellten Wert erreicht. Da die Rückleitung des Wassers zurück in die Wasserleitung verhindert ist, kann es zum Abtropfen des Wassers aus der Auslassöffnung des Sicherheitsventils kommen. Das abtropfende Wasser kann durch den Auffangansatz, den Sie unter dem Sicherheitsventil anbringen, in den Ablauf abgeleitet werden. Das Ablaufrohr unter dem Auslass des Sicherheitsventils muss in der Richtung gerade nach unten und in einer frostfreien Umgebung angebracht werden.

Das Abtropfen aus dem Sicherheitsventil kann verhindert werden, u.z. montieren Sie das Ausdehnungsgefäß mit mindestens 5% Volumen des Warmwasserbereiters auf das Zuflußrohr des Warmwasserbereiters.

Um einen störungsfreien Betrieb zu gewährleisten, ist das Sicherheitsventil regelmässig auf Funktion und Leckage zu überprüfen und bei Bedarf ist der Kalk zu entfernen.

Bei einer Prüfung ist durch Verschiebung des Hebels oder durch Lösen der Ventilmutter (je nach Ventiltyp) der Auslauf aus dem Sicherheitsventil zu öffnen. Dabei muss aus der Auslaufdüse des Ventils das Wasser ausfließen, was die einwandfreie Funktion des Ventils bestätigt.

Bei einem offenen System (druckloses System) (Abb. 3) muss am Wasserzulauf des Warmwasserbereiters ein Rückschlagventil eingebaut werden, welches das Auslaufen des Wassers aus dem Kessel verhindert, wenn kein Wasser in der Wasserleitung vorhanden ist. In diesem System des Anschlusses darf nur eine Überlaufmischbatterie eingebaut werden. Wird das im Gerät befindliche Wasser erwärmt, so dehnt sich dessen Volumen aus. Dies hat zur Folge, dass das Ablaufrohr der Armatur zu tropfen beginnt. Starkes Festdrehen der Armatur kann bzw. darf dieses Ausdehnen und Tropfen nicht verhindern, sondern führt möglicherweise zu einer Beschädigung der Armatur.

LEGENDE

- 1 - Druckmischbatterien
- 2 - Expansionsgefäß
- 3 - Sicherheitsventil
- a - Ablaufrohr
- b - Rückflussstopp
- 4 - Ablaufsiphon
- 5 - Prüfstopfen
- 6 - Druckminderer
- 7 - Absperrventil
- 8 - Rückflussstopp
- 9 - Niederdruck-Mischbatterie
- H - Kaltwasser
- T - Warmwasser

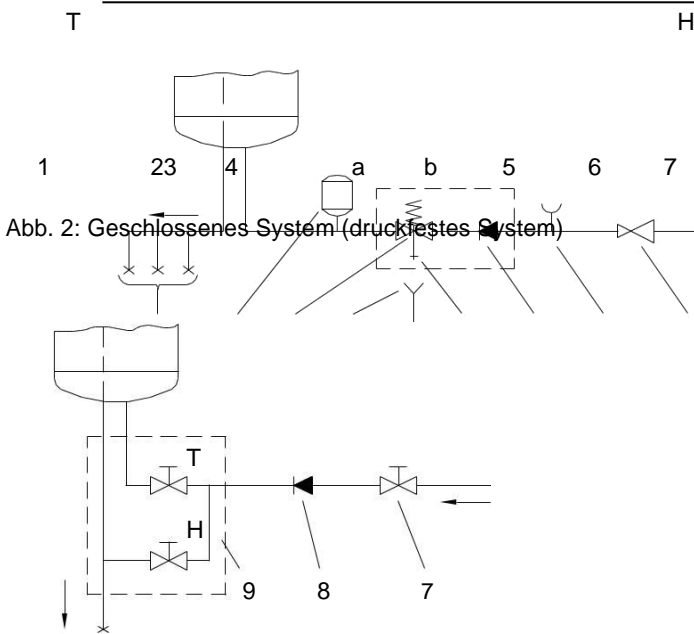


Abb. 2: Geschlossenes System (druckfestes System)

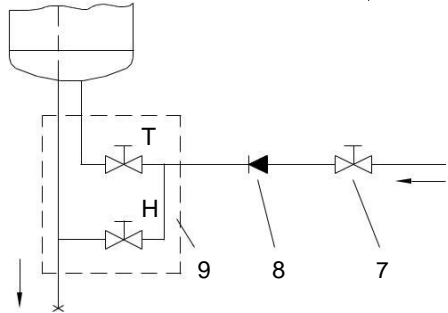


Abb. 3: Offenes System (druckloses System)

⚠ Zwischen dem Warmwasserbereiter und dem Sicherheitsventil darf kein Absperrventil eingebaut werden, da sonst die Funktion des Rückschlagventils verhindert ist!

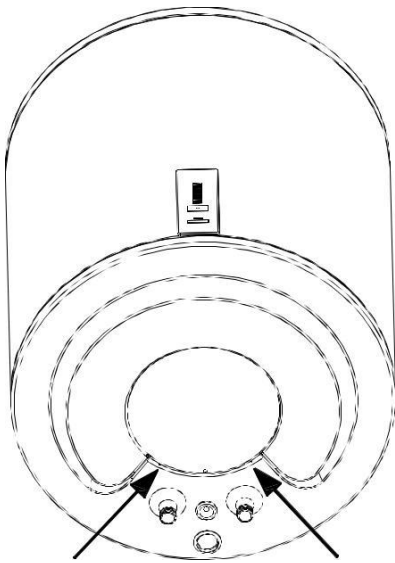
Der Warmwasserbereiter kann an die Haushaltswasserleitung ohne Reduzierventil angeschlossen werden, wenn der Druck in der Leitung niedriger als der Nenndruck ist. Falls der Druck in der Leitung über dem Nenndruck liegt, ist unbedingt ein Reduzierventil einzubauen.

⚠ Bevor Sie das Gerät an das Stromnetz anschließen, ist es unbedingt mit Wasser zu füllen.

Bei erster Befüllung ist der Warmwasserhebel an der Mischbatterie zu öffnen. Der Warmwasserbereiter ist voll, wenn das Wasser durch das Ausflussrohr der Mischbatterie ausfließt.

ELEKTRISCHER ANSCHLUSS

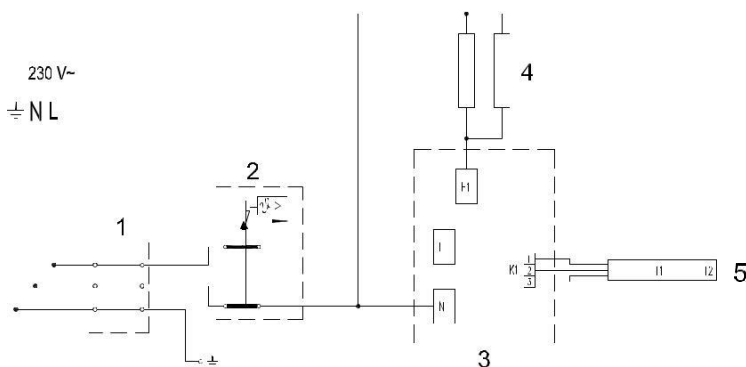
DE



Vor dem Anschluss an das Stromnetz muss ein angemessenes Anschlusskabel von minimalem Durchmesser von $1,5 \text{ mm}^2$ (H05VV-F 3G $1,5 \text{ mm}^2$) eingebaut werden. Vorher ist der Schutzdeckel zu beseitigen.

Die elektrische Installation muss nach nationalen Vorschriften für die Installationen mit einer Vorrichtung zur Trennung von allen Polen ausgestattet werden.

Abb. 4: Beseitigung des Schutzdeckels



LEGENDE

- 1 - Anschlussklemme
- 2 - 2-polige Bimetall-Sicherheit
- 3 - Elektron. Regler
- 4 - Heizkörper (2000 W)
- 5 - Temperaturfühler

L - Phasenleiter
N - Neutralleiter
⊕ - Schutzleiter

Abb. 5: Elektroschaltbild

⚠ HINWEIS: Vor jedem Eingriff ist der Warmwasserspeicher spannungsfrei zu schalten! Das darf nur von einem qualifizierten Fachmann ausgeführt werden!

GEBRAUCH DES WARMWASSERBEREITERS

Nach dem Anschluss an die Wasserleitung und an das Stromnetz ist der Warmwasserbereiter zum Gebrauch bereit. Beim Anschluss an die Netzspannung ist der Warmwasserbereiter im Zustand Standby, in welchem das Wasser auf der Temperatur von 10 °C aufrecht erhalten wird.



LEGENDE


- 1 - Anzeige der eingestellten/Isttemperatur des Wassers im Warmwasserbereiter, Fehlersignalisierung
- 2 - Taste On/Off, Einstellung der Temperatur
- 3 - Angabe des Betriebes der Funktion "SMART"
- 4 - Taste EIN-/Ausschaltung der Funktion "SMART"

Abb. 6: Steuerplatte


Der Warmwasserbereiter ist mit dem elektronischen Regler "**EcoSmart**" versehen, womit die Einstellung und die Anzeige der Wassertemperatur, die Fehlerdiagnostik und die **EcoSmart** Betriebsweise mit reduziertem Verbrauch der elektrischen Energie ermöglicht werden.


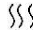
Ein- / Ausschaltung der Warmwasserbereiters


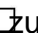

Die Ausschaltung erfolgt durch längeres Drücken (3 s) der Taste .

Durch erneutes längeres Drücken (3 s) der Taste  ist der Warmwasserbereiter im Zustand Standby.

Funktionieren des Warmwasserbereiters – manuelle Einstellung

Drücken Sie die Taste  bis die gewünschte Temperatur erreicht wird (voreingestellte Temperatur ist 57 °C):

- * - Frostschutz, Temperatur beträgt ca. 10 °C.
-  - Temperatur des Wassers ca. 35 °C.
- eco - Temperatur des Wassers ca. 57 °C.
-  - Temperatur des Wassers ca. 75 °C.

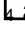
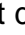


Nachdem das maximale Temperaturniveau erreicht wird "", gehen Sie beim nächsten Drücken der Taste  zurück zum Anfang "". Wir empfehlen die Einstellung auf die Position "eco". Diese Einstellung gewährleistet den maximal sparsamsten Betrieb; die Temperatur des Wassers beträgt ca. 57 °C, die Kalkbildung und Wärmeverluste sind geringer als bei höheren Temperaturen.



Die Temperatur des Wassers im Kessel erscheint auf der Anzeige .


Sollten Sieden Warmwasserbereiter für längere Zeit nicht benutzen, stellen Sie die Temperatur des Wassers im Kessel auf die Position " * ", d.h. die Temperatur bleibt auf 10 °C erhalten.

Betrieb des Warmwasserbereiters in "EcoSmart"

Diese Betriebsart eignet sich vor allem bei ziemlich regulären Gewohnheiten bezüglich des Warmwasserverbrauchs (Beispiel: Duschen jeden Tag fast immer zum gleichen Zeitpunkt). Für die Betriebsart "EcoSmart" aktivieren Sie die Aufnahme. Während der Aufnahme werden Ihre Gewohnheiten vom elektronischen Regler gespeichert und sie werden nach beendeter Aufnahme beim Erwärmen des Wassers berücksichtigt. Die Aufnahme dauert 7 Tage. Die Betriebsart "EcoSmart" reduziert den Verbrauch der elektrischen Energie.

Durch Betätigung der Taste  aktivieren Sie die Aufnahme Ihrer Gewohnheiten. Während der Zeit der Aufnahme blinkt die grüne Kontrollleuchte . Nach 7 Tagen wird die Aufnahme beendet und die aufgenommene Betriebsart wird automatisch ausgeführt. Während des Betriebes "EcoSmart" des Warmwasserbereiters leuchtet die grüne Kontrollleuchte . Durch erneutes Drücken der Taste  wird die Aufnahme oder die Funktion "EcoSmart" abgeschaltet. Der Warmwasserbereiter kehrt in die Grundbetriebsart zurück. Das Wasser wird nach eingestellter Temperatur erwärmt.


Die Funktion "EcoSmart" können Sie durch Betätigung der Taste  erneut aktivieren. Falls die Betriebsart bereits aufgenommen wurde (die Aufnahme wurde nicht unterbrochen), wird sie ausgeführt. Die grüne Kontrollleuchte leuchtet. Wenn die Aufnahme unterbrochen wurde, beginnt die neue 7-tägige Aufnahme. Die grüne Kontrollleuchte  leuchtet.


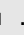
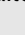
Falls die Betriebsart bereits im elektronischen Regler gespeichert ist, aber der übliche Warmwasserverbrauch verändert wird, ist eine neue Aufnahme zu aktivieren. Dazu betätigen Sie die Taste  für längere Zeit. Die Aufnahme dauert die nächsten 7 Tage.

Antilegionellenfunktion

Erreicht das Wasser in 14 Tagen keine Temperatur von 65 °C, schaltet die Antilegionellenfunktion ein und das Wasser im Warmwasserbereiter wird auf 70 °C erhitzt; diese Temperatur wird 120 Minuten aufrechterhalten.

Anzeige der Fehler

Erscheint auf der Anzeige  ein Fehler, beginnen die Kontrollleuchten zu blinken.

Fehler	Beschreibung	Signalisierung	Lösung
E1	Fehlerhafter Temperaturfühler	Wiederholtes 2x schnelles Blinken der Kontrollleuchte auf der Anzeige  .	Kontaktieren Sie den Kundendienst (Warmwasserbereiter funktioniert nicht).
E5	Überhitzung (Temperatur > 90 °C)	Wiederholtes 3x schnelles Blinken der Kontrollleuchte auf der Anzeige  .	Der Fehler wird automatisch gelöscht, wenn die Temperatur unter den eingestellten Wert fällt. Soll der Fehler wiederholt auftreten, kontaktieren Sie bitte den Kundendienst.
E44	Trockene Einschaltung	Wiederholtes 4x schnelles Blinken der Kontrolllampe auf der Anzeige  .	Füllen Sie den Warmwasserbereiter mit Wasser. Der Fehler wird gelöscht, wenn Sie den Warmwasserbereiter ausschalten oder die Taste  3s gedrückt halten.

Entleeren des Warmwasserbereiters

Sollten Sie den Warmwasserbereiter vom Stromnetz trennen, so müssen Sie bei Frostgefahr das Wasser aus dem Kessel entleeren. Das Wasser fließt aus dem Kessel durch das Zuflussrohr des Warmwasserbereiters heraus. Es ist sinnvoll zu diesem Zweck ein T-Stück mit dem Auslassventil zwischen dem Sicherheitsventil und dem Zuflussrohr einzubauen. Bevor Sie den Warmwasserbereiter entleeren, ist er vom Stromnetz abzutrennen, der Warmwasserhahn an der angeschlossenen Mischbatterie zu öffnen und das Warmwasser abzufließen. Wenn das Wasser im Warmwasserbereiter abkühlt, wird das Ventil für den Kaltwasserzufluss geschlossen und flexibles Rohr am Warmwasserablass des Warmwasserbereiters abgewickelt. Der Warmwasserbereiter kann man jetzt durch das Ablassventil am Zuflussrohr entleeren. Nach dem Entleeren des Wassers durch das Zuflussrohr bleibt im Gerät noch ein wenig Wasser. Beim nächsten Befüllen des Warmwasserbereiters mit Wasser öffnen Sie den Warmwasserhahn an der Mischbatterie und lassen Sie das Wasser mindestens 2 Minuten durch das Ablassrohr der Mischbatterie fließen (der Wasserstrahl soll gleichmäßig, mittelstark und nicht dicker als ein Bleistift sein).

WARTUNG

Die Außenseite des Warmwasserbereiters reinigen Sie mit einem weichen Tuch und einer milden für glatte lackierte Oberflächen geeignete Waschmittellösung. Verwenden Sie keine alkoholhaltigen oder grobe Reinigungsmittel.

Durch die regelmäßigen Servicekontrollen werden einwandfreie Funktion und eine lange Lebensdauer des Warmwasserbereiters gewährleistet. Die Durchrostungsgarantie des Kessels gilt nur bei vorgeschriebenen regelmäßigen Prüfungen der Antikorrosions-Schutzanode auf Abnutzung. Die Zeit zwischen den einzelnen regelmäßigen Prüfungen darf nicht länger sein als in der Garantierklärung festgelegt wird. Die Prüfungen sind von einem autorisierten Servicemann durchzuführen, der die Kontrolle in die Garantieurkunde des Produktes einträgt. Dabei ist die Antikorrosions-Schutzanode auf Abnutzung zu prüfen und nach Bedarf der Kalk zu entfernen, der sich je nach Qualität,

Menge und Temperatur des verbrauchten Wassers im Inneren des Warmwasserbereiters bildet. Der Kundendienst wird Ihnen je nach festgestelltem Zustand auch den Termin für die nächste Servicekontrolle empfehlen.

⚠ Bitte versuchen Sie nicht die eventuellen Fehler am Gerät selbst zu beseitigen, sondern wenden Sie sich an den nächsten bevollmächtigten Kundendienst an.

ERSATZTEILE

DE

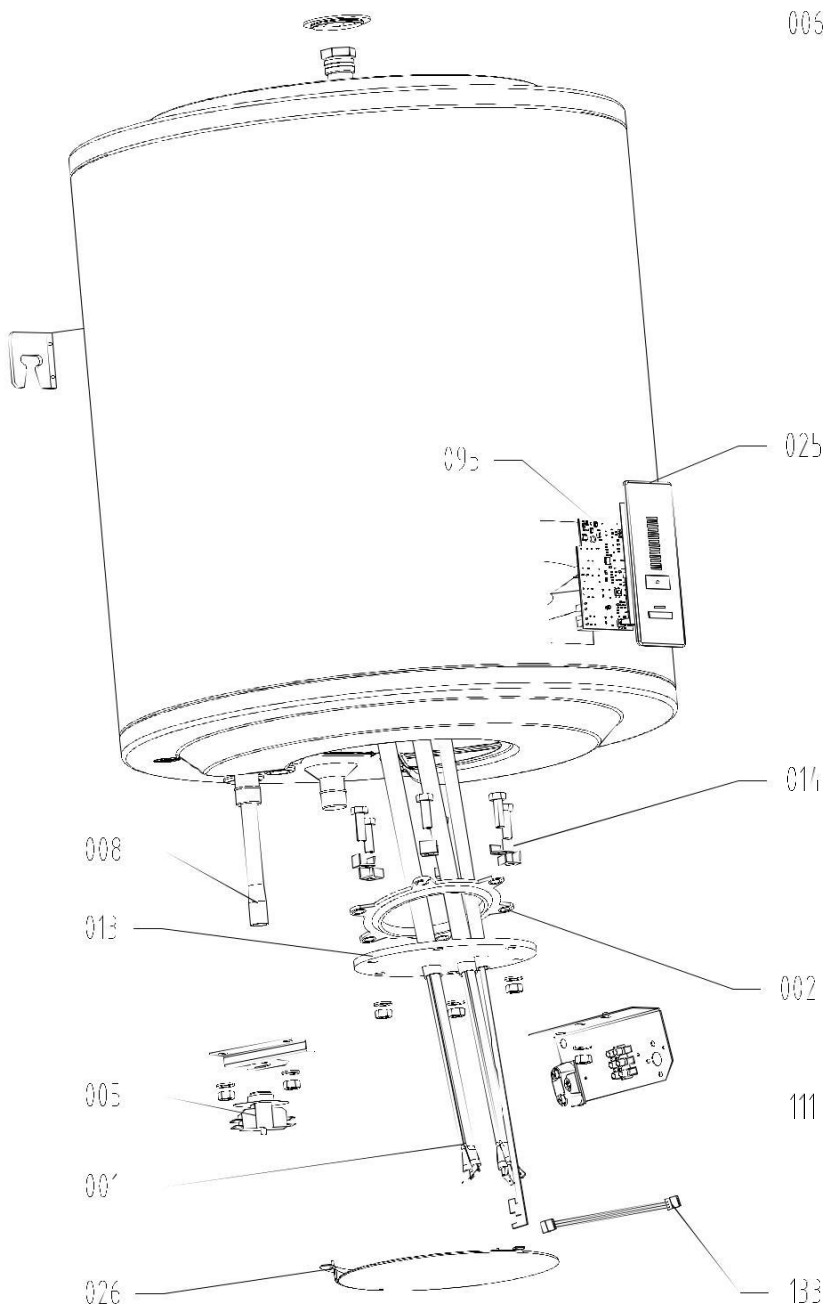


Abb. 7: Explosionszeichnung

Pos.	Ident	Ersatzteilbeschreibung	Menge	VM. Ident
001	242102	Heizkörper 1000W 230V	2	
002	482939	Dichtung 160/94x8	1	
005	482993	Bimetall Sicherung	1	
006	269420	Mg-Schutzanode G3/4x250 (50 l)	1	
006	269435	Mg-Schutzanode G3/4x350 (80 l)	1	
006	269437	Mg-Schutzanode G3/4x500 (100 l, 150 l)	1	
008	321299	Ablaufrohr 670 mm (50 l)	1	
008	321315	Ablaufrohr D18x865 mm (80 l)	1	
008	418857	Ablaufrohr D18x1015 mm (100 l)	1	
008	471050	Ablaufrohr D18x1400 mm (150 l)	1	
013	482979	Flansche	1	
014	482940	Schraubenhalter	6	
025	615359	Bedienungstafel	1	
026	457347	Deckel	1	
095	483703	Elektronik	1	
111	479727	Sensorband	1	
133	489470	Kabel für Sensor 450 BK	1	

DE

TECHNISCHE CHARAKTERISTIKEN

VM ref.		291551	291556	291561	291566
Angegebenes Lastprofil		M	M	L	XL
Energieeffizienzklasse ¹⁾		B	B	C	C
Warmwasserbereitungs- Energieeffizienz (η_{wh}) ¹⁾	[%]	40	40	40	40
Jährlicher Stromverbrauch ¹⁾	[kWh]	1245	1261	2458	4029
Täglicher Stromverbrauch ²⁾	[kWh]	6,607	6,649	12,710	20,493
Temperatureinstellung des Thermostats				ECO	
Wert "smart" ³⁾		1	1	1	1
Wöchentlicher Stromverbrauch mit intelligenter Regelung	[kWh]	23,443	24,537	48,252	79,182
Wöchentlicher Stromverbrauch ohne intelligente Regelung	[kWh]	27,566	28,563	55,483	89,499
Volumen	[l]	47,0	76,1	96,1	145,5
Mischwassermenge bei 40 °C V40 ²⁾	[l]	66	116	137	220
Nenndruck	[MPa (bar)]		0,6 (6) / 0,9 (9) / 1,0 (10)		
Gewicht / voll	[kg]	27/77	33/113	38/138	49/199
Korrosionsschutz des Kessels emailliert / Mg-Schutzanode		•/•	•/•	•/•	•/•
Überhitzungsschutz		•	•	•	•
Schutz gegen Trockenschaltung		•	•	•	•
Anschlussleistung	[W]			2000	
Zahl und Leistung der WB	[W]			2 x 1000	
Anschlussspannung	[V~]			230	
Schutzklasse				I	
Schutzart (Schutzstufe)				IP24	
Aufwärmezeit von 10 °C bis 65 °C	[h]	1 ³⁸	2 ³⁷	3 ¹⁶	4 ⁵⁴
Maße der Verpackung	[mm]	600x600x 682	600x600x 905	600x600x 1050	600x600x 1420

1) Verordnung der Kommission EU 812/2013; EN 50440.

2) EN 50440

3) Angaben über die energetische Wirksamkeit und Energieverbrauch gelten nur bei eingeschalteter Smart Steuerung.

WIR BEHALTEN UNS DAS RECHT FÜR ÄNDERUNGEN VOR, DIE DIE FUNKTIONALITÄT DES GERÄTES NICHT BEEINTRÄCHTIGEN.

SERVICE CENTERS

BELGIE – BELGIQUE		Tel – Tél	Fax
AALST	Dendermondsesteenweg 75	(053)62.45.26	(053)71.03.21
AALST	Villalaan 22	(053)73.56.00	(053)78.35.16
AARTSELAAR	Boomsesteenweg 71	(03)870.56.15	(03)877.38.10
ALLEUR	Avenue de l'informatique 9b	(04)239.61.90	(04)247.80.84
ANDERLECHT	Paepsemiaan 28	(02)349.13.11	(02)349.13.46
ANGLEUR	Rue de Chenée 53 - Site Union Minière - Entrée porte B	(04)349.20.80	(04)344.00.07
ANTWERPEN	Plantin en Moretuslei 115 bus 29	(03)203.96.70	(03)231.40.46
ARLON	Route de Luxembourg 300	(063)24.69.90	(063)22.26.88
BALEN	Molsesteenweg 60	(014)34.62.00	(014)31.81.21
BEYNE-HEUSAY	Rue de Magnée 99	(04)380.22.76	(04)227.78.89
BORNEM	Woestijnstraat 8	(03)899.68.32	(03)899.68.35
BREE	Peerderbaan 1008	(089)38.08.20	(089)77.79.41
BRUGGE	Diksmuidestraat 4	(050)44.60.10	(050)44.60.25
BRUGGE (ST.-MICHIELS)	Grasdreef 21a	(050)40.48.20	(050)40.48.23
BRUSSEL/BRUXELLES	Havenlaan 53/Avenue du Port 53	(02)420.51.93	(02)420.51.94
CHAINEUX	Avenue Mercury 9	(087)32.30.60	(087)33.73.44
DEINZE	Gentsesteenweg 166	(09)380.89.71	(09)380.89.74
DENDERMONDE	Hoogveld 5	(052)25.51.50	(052)21.48.17
DEURNE	Belcrownlaan 3 - bus 3	(03)360.60.80	(03)326.09.20
DIEST	Karel Alenlaan 22c	(013)31.43.98	(013)31.49.93
EKLO	Leopoldlaan 88	(09)376.41.00	(09)377.64.06
EUPEN	Herbesthalerstraße 277	(087)59.30.90	(087)56.03.00
GENT	Einde Were 121 (Rooigemlaan)	(09)267.39.01	(09)233.62.32
GENT NOORD	Afrikalaan 44-5	(09)265.70.00	(09)233.51.08
GENTBRUGGE	Jules Destreelaan 2-4	(09)210.59.00	(09)231.38.19
GHISLENGHIEN	1 AB Rue des Gaulois - Meslin l'Evêque	(068)25.06.50	(068)57.21.67
GOSELIES	Route Nationale 5	(071)25.79.05	(071)37.64.08
GOSELIES	Chaussée de Fleurus 159	(071)25.79.10	(071)37.31.73
GROOT- BIJGAARDEN	Pleinstraat 4 - zone Gosset	(02)467.34.40	(02)466.01.74
HALLE	Suikerkaai 40B	(02)356.12.32	(02)358.35.52
HASSELT	Genkersteenweg 280	(011)85.95.30	(011)85.95.39
HERENTALS	Toekomstlaan 4/4	(014)28.58.90	(014)21.59.68
HOUDENG-GOEGNIES	Chaussée Paul Houtart 88	(064)84.61.00	(064)26.61.75
HUY	Rue de la Motte 41A	(085)27.80.51	(085)25.11.82
IEPER	Zwaanhofweg 6A	(057)22.76.00	(057)20.15.91
IZEGEM	L. Gevaertlaan 2	(051)30.37.60	(051)31.74.04
JAMBES	Chaussée de Liège 639	(081)32.31.60	(081)31.06.74

JAMBES	Chaussée de Liège 639	(081)32.31.67	(081)30.42.66
KNOKKE	Natiënlaan 213	(050)44.49.10	(050)34.22.04
KORTRIJK	Engelse Wandeling 13A	(056)23.75.03	(056)23.76.27
LEUVEN	Mechelsesteenweg 112	(016)31.70.60	(016)23.37.41
LIBRAMONT-CHEVIGNY	Recogne, Avenue de Bouillon 94	(061)29.30.00	(061)23.25.12
LIEGE	Quai de Coronmeuse 39	(04)228.99.71	(04)228.04.39
LIER	Antwerpse Steenweg 491E	(03)491.81.50	(03)489.21.97
MAASMECHELEN	Oude Baan 256	(089)77.98.60	(089)77.34.15
MAISIERES	Rue Grande 225	(065)73.98.00	(065)73.12.93
MARCINELLE	Avenue de Philippeville 161	(071)60.11.50	(071)47.59.27
MECHELEN	Jubellaan 80	(015)41.34.51	(015)41.29.93
MONS (CUESMES)	Zoning de Cuesmes - Rue de la poire d'or 11	(065)40.42.00	(065)35.41.44
MOUSCRON	Rue de Menin 156	(056)85.28.00	(056)33.34.48
NINOVE	St. Pieterstraat 5	(054)31.85.26	(054)32.34.29
OOSTENDE	Plantijnstraat 12	(059)56.71.00	(059)51.09.06
OUDENAARDE	Westerring 11	(055)33.54.00	(055)30.18.26
PHILIPPEVILLE	Rue du Moulin 94A	(071)68.59.40	(071)68.59.41
ROESELARE	Stationsdreef 45	(051)27.26.75	(051)24.49.39
SANKT-VITH	Malmedyerstraße 97A	(080)22.73.10	(080)22.73.83
SERAING	Quai des Carmes 42	(04)234.76.20	(04)231.19.09
SINT-NIKLAAS	Europark-Noord 28	(03)780.64.10	(03)777.78.31
SINT-TRUIDEN	Schurhovenveld 3225	(011)67.47.37	(011)69.43.54
SPY	Route de Soussin Sise 38	(081)40.35.82	(081)40.35.84
STROMBEEK-BEVER	Koningslosesteenweg 52	(02)267.75.03	(02)267.73.88
TERNAT	Assesteenweg 117 - gebouw 9	(02)569.55.37	(02)569.50.34
TIENEN	Leuvenselaan 467 B1	(016)81.54.00	(016)82.41.53
TOURNAI	Rue des Bastions 4	(069)84.90.00	(069)22.74.53
TURNHOUT	Steenweg op Gierle 208	(014)65.19.06	(014)55.43.68
TURNHOUT	Slachthuisstraat 30 bus 9	(014)44.88.50	(014)42.17.00
VEURNE	Pannestraat 33	(058)33.57.00	(058)31.59.20
VILVOORDE	Mechelsesteenweg 287	(02)751.40.94	(02)252.57.73
WAREGEM	Stijn Streuvelsstraat 75	(056)62.17.00	(056)61.41.90
WAUTHIER-BRAINE	Avenue Reine Astrid 1B	(02)367.91.10	(02)366.36.07
WAVRE	Avenue Pasteur 3	(010)23.52.00	(010)22.77.97
WAVRE	Chaussée de Namur 222 - 228	(010)81.64.62	(010)81.67.58
WIJNEGEM	Trade Towers - Vosveld 11	(03)360.31.31	(03)360.31.39
WILRIJK	Boomsesteenweg 763	(03)827.27.10	(03)827.36.31
WILRIJK	Boomsesteenweg 763	(03)826.92.20	(03)825.38.49
WOLUWE	Avenue Georges Henrilaan 490	(02)733.98.40	(02)736.59.73
ZAVENTEM	Leuvensesteenweg 390	(02)711.57.47	(02)711.57.48
ZOTTEGEM (ST. L.-ESSE)	Gentweg 10B	(09)364.67.00	(09)361.23.87
ZWIJNDRECHT (BURCHT)	Antwerpsesteenweg 211	(03)773.20.25	(03)773.20.29

FRANCE		Téléphone	Télécopie
AMIENS	Rue Hélène Boucher Zi. de la Haute Borne	03.22.70.04.18	03.22.70.04.15
ARRAS	Rue Kepler - Z.I. Est - St.-Laurent-Blangy	03.21.21.58.61	03.21.55.84.83
BETHUNE	Avenue des Anciens Combattants 280	03.21.01.23.71	03.21.01.32.17
BOULOGNE SUR MER	Rue Louis Bleriot - Z.I. de la Liane	03.21.31.15.56	03.21.31.95.92
CALAIS COQUELLES	Z.A. Eurocap Batiment A102 - rue du Cap Gris nez	03.21.35.15.15	03.21.85.39.62
CAMBRAI	Rue de Belfort 53	03.27.70.27.27	03.27.70.27.28
CHARLEVILLE-MEZIERES	Avenue Charles de Gaulle 169	03.24.29.12.35	03.24.53.21.30
DOUAI	Z.I. Douai Dorignies - Rue Maurice Caul- lery 589	03.27.98.21.09	03.27.98.25.05
DUNKERQUE	Z.A.C du Pont Loby - Avenue Jean Monnet	03.28.25.26.26	03.28.58.19.30
ETAPLES	Chemin des Pauvres	03.21.84.53.15	03.21.84.95.30
LENS	Rue du Gard	03.21.78.99.49	03.21.28.76.10
LESQUIN	Rue de la Croix Vareskel - Centre de gros N°2 de Lesquin	03.20.86.20.11	03.20.86.26.25
LOMME	Zamin - 2ième Avenue 32	03.20.09.21.20	03.20.22.05.01
MARCQ EN BAROEUL	Z.I. la Pilaterie-Rue du Houblon	03.20.66.23.34	03.20.72.47.79
MAUBEUGE	Feignies-Maubeuge - Zone de l'As de Trèfle - Rue de l'Empereur	03.27.62.14.09	03.27.65.91.25
ROUBAIX	Bld. de la République 45	03.20.36.84.98	03.20.27.03.94
ST. OMER	Village d'entreprises de la verte Ecuelle - Route de Blendecques 4	03.21.88.31.31	03.21.88.31.30
ST. QUENTIN	Z.A.C La Vallee - Chemin de la Chaussée Romaine 116	03.23.06.00.60	03.23.06.00.61
VALENCIENNES	Z.I. Rouvignies N2 - Rue Louis Dacquin	03.27.21.01.06	03.27.21.01.61
GRAND DUCHE DE LUXEMBOURG		Téléphone	Télécopie
FOETZ	Rue de l'Avenir 8	352.26.55.23.73	352.26.55.23.74
HOWALD	Rue des Scillas 30	352.26.64.95.94	352.26.64.95.90

