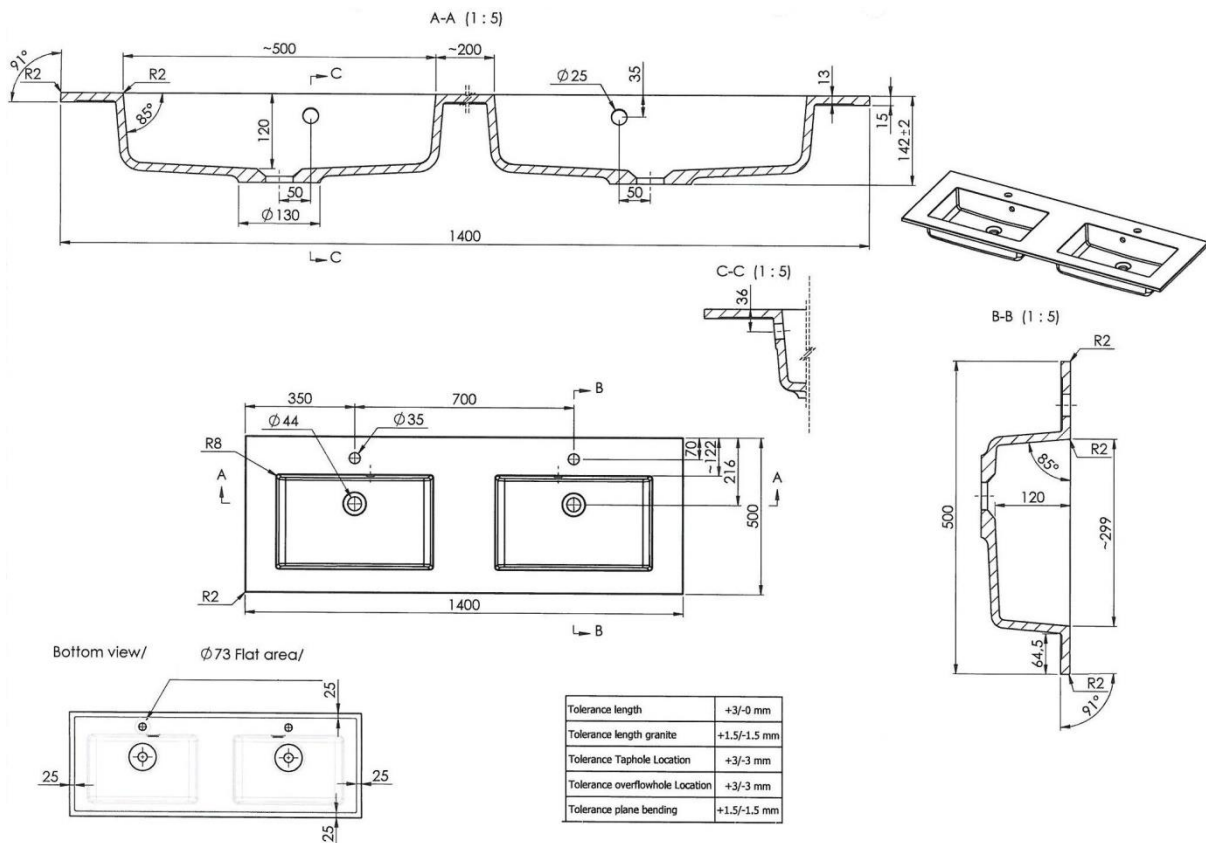


DON – GEÏNTEGREERDE TABLET - 140X50

SKU 928350



F928350N

Rev.

Afmetingen en assortiment kunnen worden gewijzigd zonder voorafgaandelijk bericht.



DON – GEÏNTEGREERDE TABLET - 140X50

SKU 928350

<u>Afmetingen:</u>	1400x500x15 mm
<u>Kleur:</u>	wit
<u>Materiaal:</u>	kunstmarmor
<u>Kenmerken:</u>	<ul style="list-style-type: none">- wastafel / geïntegreerde tablet- met 2 verzonken wastafels- met centraal kraangat- met overloop
<u>Gewicht:</u>	25,50 kg
<u>Garantie:</u>	60 maanden

F928350N

Rev.

Afmetingen en assortiment kunnen worden gewijzigd zonder voorafgaandelijk bericht.