



**INSTALLATIE HANDLEIDING**



## Benodigdheden:

- Boormachine
  - Boor met 6cm diameter
- Rolmaat / Meetlint
- Silicone pasta
- Potlood
- Kruiskop schroevendraaier
- 2/3 personen

## Optioneel:

- Winkelhaak
- Waterpas



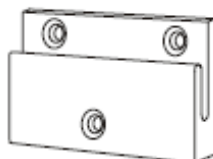
1. Teken de gewenste hoogte en afstanden af.



6B

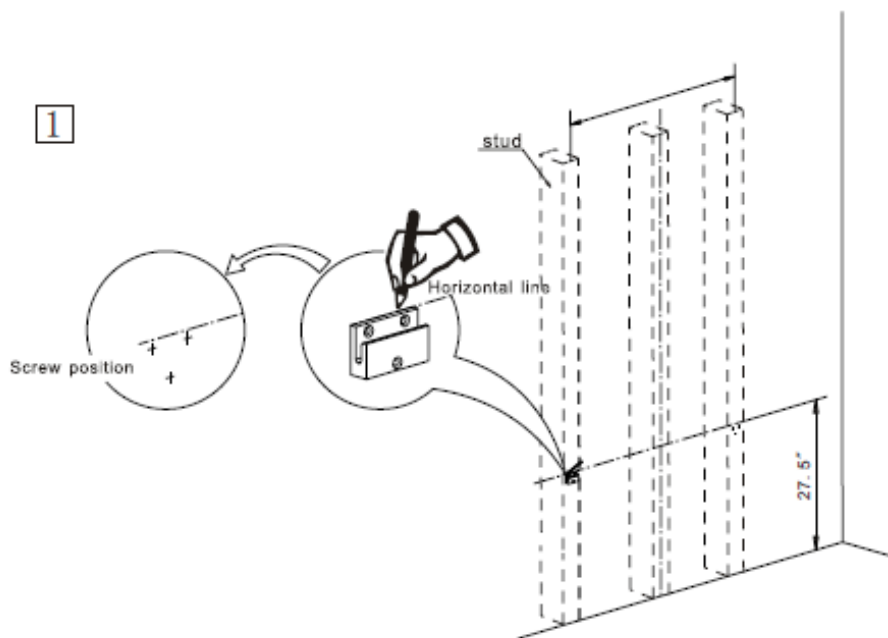


6C

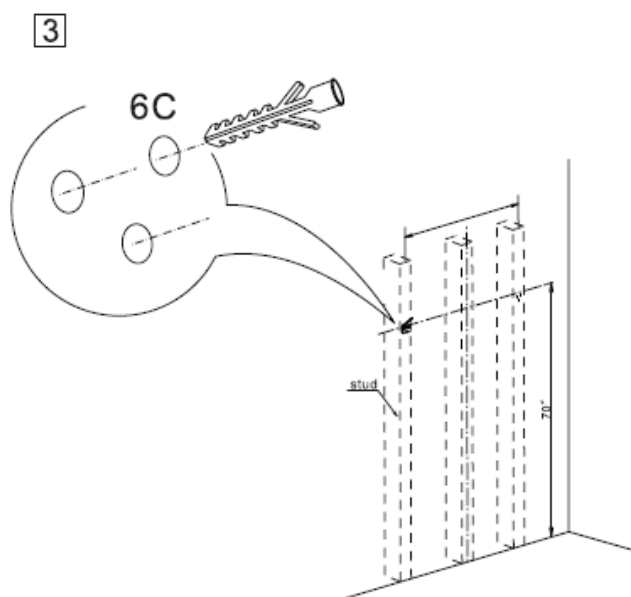
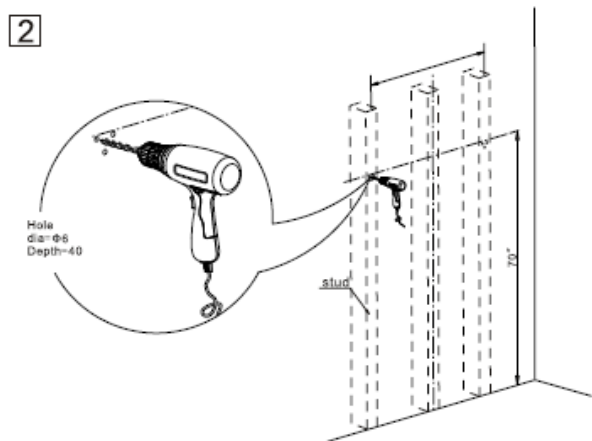


2D

1

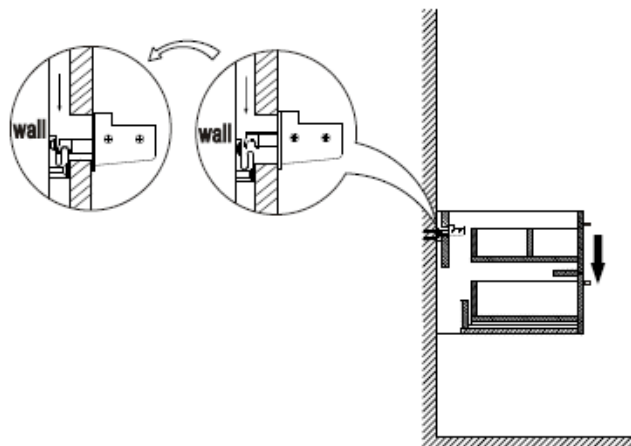


2. Boor de gaten tot dezelfde afmetingen als de pluggen.

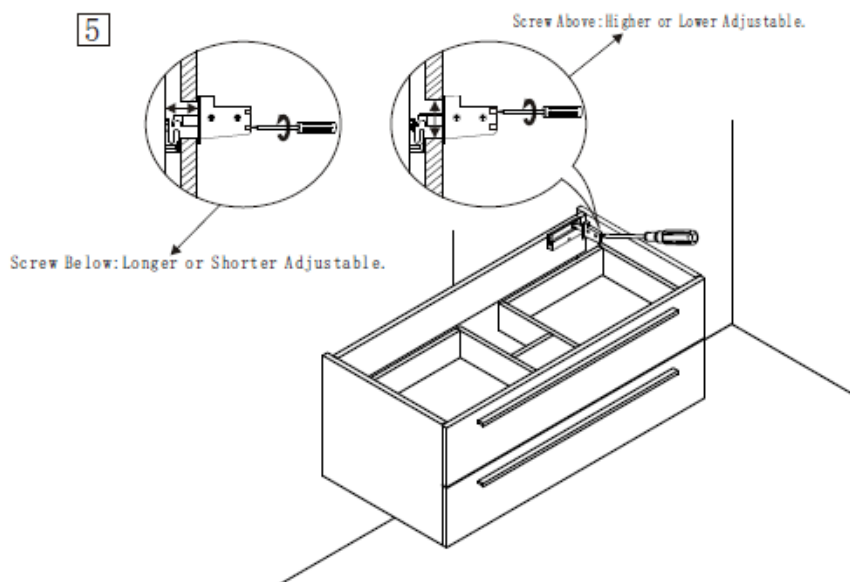


3. Schroef de ophangsystemen vast. Als het meubel is vastgehaakt aan de muur kan deze versteld worden met de twee schroeven. De bovenste schroef stelt de hoogte in en de onderste de afstand naar de muur.

4

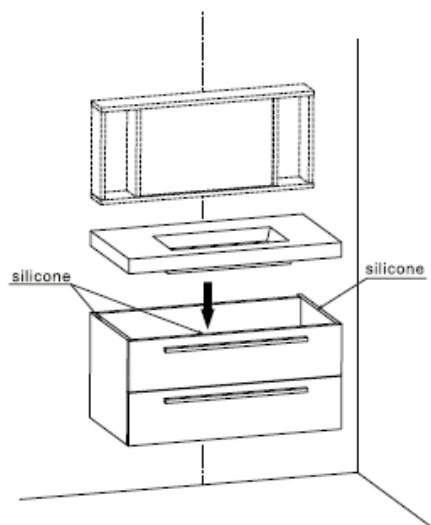


5

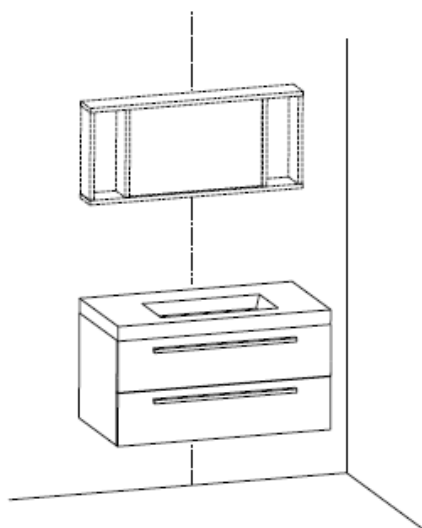


Monteer de wasbak of waskom op het meubel. Kit hierna de randen af met de siliconenpasta.

6



7



## Hulp nodig?

Aarzel dan niet om contact met ons op te nemen.  
Jij kan ons van maandag tot en met vrijdag bereiken van  
09:00 – 21:00 en op zaterdag van 12:00-18:00.

Emaill: [Info@OceanBathrooms.nl](mailto:Info@OceanBathrooms.nl)

Telefoon: 070-700 79 79

Of met een chatbericht op onze website  
[www.oceanbathrooms.nl](http://www.oceanbathrooms.nl).

