

# **SCHWINN™**

## **411/510e**



**MONTAGE- / GEBRUIKERSHANDLEIDING**

Belangrijke veiligheidsvoorschriften	3	Bedieningen	25
Waarschuwingstekens / Serienummer	5	Opstappen/afstappen van het toestel	25
Specificaties	6	Opstart/Stand-by-modus	25
Voorafgaand aan de montage	6	Handmatig programma (Quick Start)	26
Onderdelen	7	Intervallenprogramma	26
Montagemateriaal	8	Challenge-programma's	26
Gereedschap	8	Weergave van trainingswaarden aanpassen	28
Montage	9	Pauzeren of stoppen	28
Het toestel verplaatsen	19	Overzichtsmodus	28
Het toestel nivelleren	19	Onderhoud	29
Kenmerken	20	Onderhoudsonderdelen	30
Consolekenmerken	21	Problemen oplossen	32
Bluetooth®-hartslagborstband	23		

Bewaar het oorspronkelijke aankoopbewijs en noteer de volgende informatie om de garantieondersteuning te valideren:

Serienummer \_\_\_\_\_

Datum van aankoop \_\_\_\_\_

**Indien aangekocht in de VS/Canada:** Voor het registreren van uw productgarantie kunt u terecht op: [www.schwinnfitness.com/register](http://www.schwinnfitness.com/register) of belt u naar het nummer 1 (800) 605-3369.

**Indien aangekocht buiten de VS/Canada:** Neem contact op met uw lokale distributeur om uw productgarantie te registreren.

Voor meer informatie over uw productgarantie of als u vragen hebt of problemen ondervindt met uw product, neem dan contact op met uw lokale distributeur. Om uw lokale distributeur te vinden gaat u naar: [www.nautilusinternational.com](http://www.nautilusinternational.com)

Nautilus, Inc., 5415 Centerpoint Parkway, Groveport, OH 43125 VS, [www.NautilusInc.com](http://www.NautilusInc.com) - Klantenservice: Noord-Amerika (800) 605-3369, [csnls@nautilus.com](mailto:csnls@nautilus.com) | buiten de VS of Canada: [www.nautilusinternational.com](http://www.nautilusinternational.com) | Gedrukt in China | © 2018 Nautilus, Inc. | ® verwijst naar handelsmerken die in de Verenigde Staten zijn geregistreerd. Deze merken zijn mogelijk in andere landen geregistreerd of anderszins beschermd door het gemeen recht. Schwinn, het Schwinn Quality-logo, Schwinn 411, Schwinn 510e, Schwinn Toolbox, Bowflex, Nautilus en Universal zijn handelsmerken in eigendom van of in licentie gegeven aan Nautilus, Inc. Google Play is een handelsmerk van Google Inc. App Store is een dienstenmerk van Apple Inc. Het Bluetooth®-woordmerk en -logo's zijn geregistreerde handelsmerken van Bluetooth SIG, Inc., en elk gebruik van deze merken door Nautilus, Inc. gebeurt onder licentie.

ORIGINELE HANDLEIDING - ENGELSE VERSIE ALLEEN

 Dit pictogram wijst op een potentieel gevaarlijke situatie die kan leiden tot de dood of ernstig letsel.

Neem de volgende waarschuwingen in acht:

 Lees aandachtig alle waarschuwingsklevers op dit toestel.

**GEVAAR** Lees aandachtig de montage-instructies. Lees aandachtig de volledige handleiding. Bewaar de handleiding voor later gebruik.

**GEVAAR** Om het risico op een elektrische schok of het gebruik van de apparatuur zonder toezicht te beperken trekt u altijd het best de stekker uit het stopcontact onmiddellijk na het gebruik van het toestel of voordat u het schoonmaakt.

- Houd omstanders en kinderen te allen tijde uit de buurt van het toestel dat u aan het monteren bent.
- Sluit het toestel niet op het elektriciteitsnet aan totdat u dit gevraagd wordt.
- Het toestel mag nooit onbewaakt worden achtergelaten wanneer het is aangesloten. Trek de stekker uit het stopcontact wanneer het toestel niet in gebruik is en voordat u onderdelen installeert of verwijdert.
- Controleer dit toestel voor elk gebruik op schade aan het netsnoer, losse onderdelen of tekenen van slijtage. Gebruik het toestel niet als u een probleem vaststelt. Indien aangekocht in de VS/Canada, kunt u informatie over eventuele reparaties bij de klantenservice verkrijgen. Indien aangekocht buiten de VS/Canada, kunt u informatie over eventuele reparaties bij uw lokale distributeur verkrijgen.
- U mag geen voorwerpen in een opening van het toestel steken of laten vallen.
- Monteer het toestel niet buiten of in een vochtige of natte plaats.
- Zorg ervoor dat u voldoende werkruimte hebt, uit de buurt van voorbijgangers en zonder omstanders in gevaar te brengen.
- Sommige onderdelen van het toestel kunnen zwaar of moeilijk hanteerbaar zijn. Roep de hulp in van een tweede persoon wanneer u deze onderdelen monteert. Monteer geen zware of moeilijk hanteerbare onderdelen zonder de hulp van een tweede persoon.
- Installeer het toestel op een stevige, vlakke en horizontale ondergrond.
- Probeer het design of de functionaliteit van het toestel niet te wijzigen. Dit zou de veiligheid van het toestel in gevaar kunnen brengen en maakt de garantie ongeldig.
- Als u reserveonderdelen nodig hebt, gebruik dan uitsluitend originele reserveonderdelen en montagemateriaal van Nautilus. Als u geen originele reserveonderdelen gebruikt, dan kan dit een risico inhouden voor de gebruikers, het toestel verhinderen om correct te werken en de garantie ongeldig maken.
- Gebruik het toestel niet totdat het volledig gemonteerd en gecontroleerd is op correcte werking in overeenstemming met de handleiding.
- Gebruik dit toestel alleen voor het beoogde gebruik, zoals beschreven in deze handleiding. Gebruik geen accessoires die niet door de fabrikant zijn aanbevolen.
- Voer alle montagestappen in de opgegeven volgorde uit. Verkeerde montage kan leiden tot lichamelijke letsels of onjuiste werking.
- Sluit dit toestel aan op een correct geaard stopcontact.
- Houd het netsnoer uit de buurt van warmtebronnen of hete oppervlakken.
- Gebruik het toestel niet in een ruimte waar met spuitbussen wordt gespoten.
- Smeermiddel op basis van silicone is niet bedoeld voor consumptie door de mens. Buiten het bereik van kinderen houden. Opbergen op een veilige plaats.
- BEWAAR DEZE INSTRUCTIES.

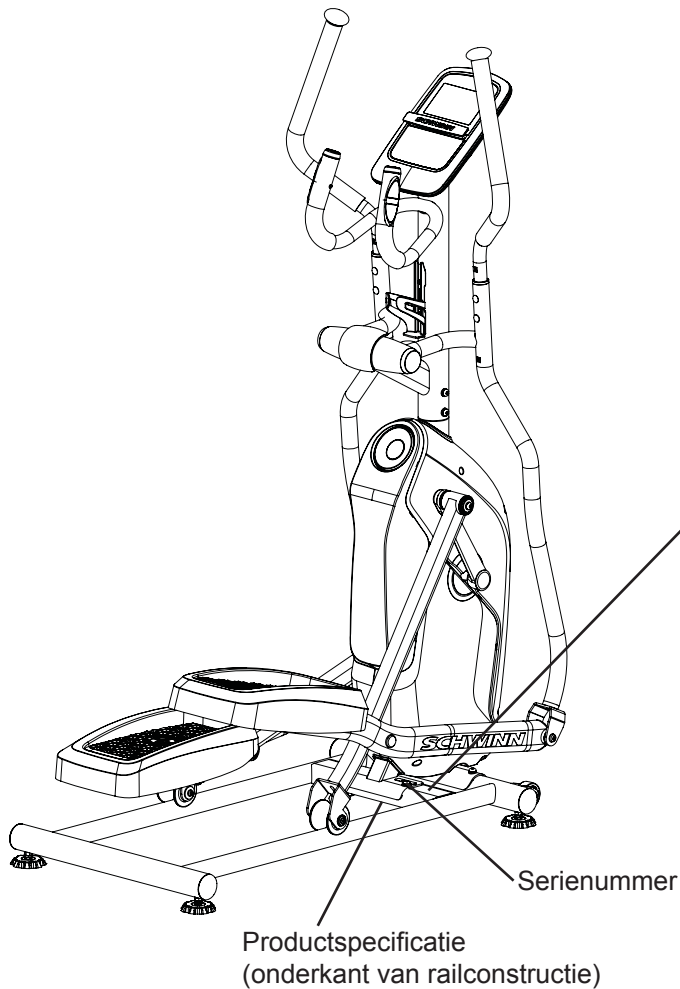
 Dit pictogram wijst op een potentieel gevaarlijke situatie die kan leiden tot de dood of ernstig letsel.

Neem de volgende waarschuwingen in acht voordat u dit toestel in gebruik neemt:

 Lees aandachtig de volledige handleiding. Bewaar de handleiding voor later gebruik.

**Lees aandachtig alle waarschuwingsklevers op dit toestel. Als de waarschuwingsklevers op een gegeven moment niet meer goed kleven, onleesbaar worden of loskomen, vervang ze dan. Indien aangekocht in de VS/Canada, kunt u nieuwe klevers bij de klantenservice verkrijgen. Indien aangekocht buiten de VS/Canada, kunt u nieuwe klevers bij uw lokale distributeur verkrijgen.**

- Laat geen kinderen toe in de buurt van dit toestel. Bewegende onderdelen en andere voorzieningen van het toestel kunnen gevaarlijk zijn voor kinderen.
- Niet geschikt voor gebruik door kinderen jonger dan 14 jaar.
- Vraag een arts om advies voordat u een trainingsprogramma start. Staak de training als u pijn of benauwdheid op de borst voelt, kortademig wordt of u flauw voelt. Vraag uw arts om advies voordat u het toestel opnieuw begint te gebruiken. Gebruik de waarden die door de computer van het toestel worden berekend of opgemeten uitsluitend ter informatie.
- Controleer voor elk gebruik of het toestel geen losse onderdelen heeft of tekenen van slijtage vertoont. Houd nauw toezicht over de pedalen en de crankarmen. Gebruik het toestel niet als u een probleem vaststelt. Indien aangekocht in de VS/Canada, kunt u informatie over eventuele reparaties bij de klantenservice verkrijgen. Indien aangekocht buiten de VS/Canada, kunt u informatie over eventuele reparaties bij uw lokale distributeur verkrijgen.
- Dit toestel mag alleen worden gebruikt met de meegeleverde voeding of een vervangende voeding van Nautilus, Inc.
- Maximale gebruikersgewicht: 136 kg. Gebruik het toestel niet wanneer u meer weegt.
- Dit toestel is alleen geschikt voor thuisgebruik.
- Draag geen losse kleding of sieraden. Dit toestel heeft bewegende onderdelen. Plaats uw vingers of andere voorwerpen niet in de bewegende onderdelen van het trainingstoestel.
- Installeer en gebruik dit toestel op een stevige, vlakke en horizontale ondergrond.
- Maak de voetpedalen stabiel voordat u erop gaat staan. Wees voorzichtig bij het op- en afstappen van het toestel.
- Bij onderhoud zorgt u ervoor dat het toestel niet meer op het elektriciteitsnet is aangesloten.
- Gebruik dit toestel niet buiten of in vochtige of natte plaatsen.
- Bewaar aan beide zijden van het toestel een vrije ruimte van ten minste 0,6 m. Dit is de aanbevolen veiligheidsafstand voor toegang en doorgang rond het toestel en voor het afstappen bij noodgevallen. Houd omstanders buiten deze ruimte tijdens het gebruik van het toestel.
- Span uzelf niet overdreven in tijdens het trainen. Gebruik het toestel in overeenstemming met de voorschriften in deze handleiding.
- Verstel en bevestig alle verstelbare onderdelen op een correcte en veilige manier. Zorg dat de verstelbare onderdelen de gebruiker niet kunnen raken.
- Houd de voetpedalen schoon en droog.
- Het gebruik van dit toestel vereist coördinatie en evenwicht. Tijdens het trainen kunt u snelheids- en weerstandsveranderingen verwachten. Wees dus voorzichtig om evenwichtsverlies en mogelijk letsel te voorkomen.
- Een toestel mag nooit onbewaakt worden achtergelaten wanneer het is aangesloten. Trek de stekker uit het stopcontact wanneer het toestel niet in gebruik is en voordat u onderdelen installeert of verwijdert.
- Gebruik dit toestel alleen voor het beoogde gebruik, zoals beschreven in deze handleiding. Gebruik geen accessoires die niet door de fabrikant zijn aanbevolen.
- Dit toestel is niet bedoeld voor gebruik door personen met een verminderd lichamelijk, zintuiglijk of mentaal vermogen, of personen zonder kennis over dit toestel, tenzij dit gebruik plaatsvindt onder het toezicht van, of nadat men is geïnstrueerd over het gebruik van het toestel door, iemand die verantwoordelijk is voor hun veiligheid. Houd kinderen onder de leeftijd van 14 jaar uit de buurt van dit toestel.
- Houd kinderen onder toezicht om te voorkomen dat ze met het toestel gaan spelen.



## WAARSCHUWING!

- Onvoorzichtigheid tijdens het gebruik van dit toestel kan leiden tot lichamelijk letsel of de dood.
- Houd kinderen en huisdieren uit de buurt.
- Lees aandachtig alle waarschuwingsklevers op dit toestel en neem deze in acht.
- Raadpleeg de gebruikershandleiding voor extra waarschuwingen en veiligheidsinformatie.
- De hartslag die wordt weergegeven, is een benadering en mag alleen ter informatie worden gebruikt.
- Niet geschikt voor gebruik door kinderen jonger dan 14 jaar.
- Het maximale gebruikersgewicht voor dit toestel is 136 kg.
- Dit toestel is uitsluitend bedoeld voor thuisgebruik.
- Raadpleeg een arts voordat u een trainingstoestel begint te gebruiken.

(De klevet is alleen verkrijgbaar in het Engels en het Canadees Frans.)

## FCC-compliance

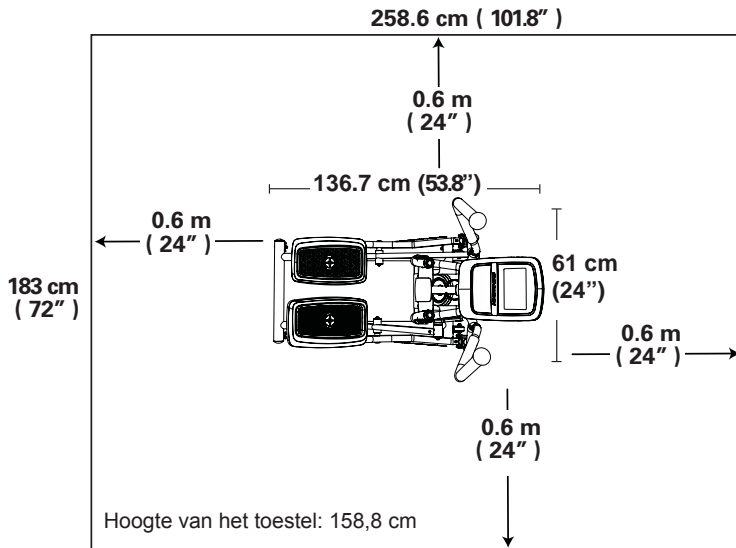
**!** Door wijzigingen of aanpassingen aan dit toestel te maken die niet uitdrukkelijk zijn goedgekeurd door de partij die verantwoordelijk is voor de naleving van deze regels, kan de gebruiker zijn bevoegdheid voor het gebruik van het toestel verliezen.

Het toestel en het netsnoer voldoen aan Deel 15 van de FCC-regelgeving. Voor het gebruik gelden de volgende twee voorwaarden: (1) dit toestel mag geen schadelijke interferentie veroorzaken, en (2) dit toestel moet alle ontvangen interferentie accepteren, inclusief interferentie die een ongewenste werking kan veroorzaken.

**Opmerking:** Dit toestel en het netsnoer zijn getest en voldoen aan de grenswaarden voor digitale apparatuur van klasse B, conform Deel 15 van de FCC-regelgeving. Deze grenswaarden zijn bepaald om redelijke bescherming te bieden tegen hinderlijke interferentie bij het gebruik van het toestel in een woonomgeving. Dit toestel genereert, gebruikt en kan radiofrequentie-energie uitstralen en kan, als het niet volgens de instructies geïnstalleerd en gebruikt wordt, schadelijke interferentie van radiocommunicatie veroorzaken.

Het uitblijven van interferentie in een bepaalde installatie kan echter niet worden gegarandeerd. Als dit toestel hinderlijke interferentie van radio- of televisieontvangst veroorzaakt (wat kan worden vastgesteld door het toestel uit en weer in te schakelen), dan wordt de gebruiker aangeraden om de interferentie te verhelpen door middel van een of meer van de volgende maatregelen:

- Verander de richting van de ontvangstantenne of verplaats de antenne.
- Plaats het toestel en de ontvanger verder uit elkaar.
- Sluit het toestel aan op een stopcontact in een ander stroomcircuit dan dat waarop de ontvanger is aangesloten.
- Raadpleeg uw dealer of een erkende radio- of televisiemonteur voor hulp.



**Maximale gebruikersgewicht:** 136 kg

**Maximale pedaalhoogte:** 43,2 cm

**Gewicht van het toestel:** 45,4 kg

**Totale benodigde ruimte (voetafdruk) van het toestel:**

8180,1 cm<sup>2</sup>

**Stroomvoorziening:**

Ingangsspanning: 100-240 V AC, 50-60 Hz, 0,4 A

Uitgangsspanning: 9 V DC, 1,5 A

**Opslag afmetingen:** 109,2 cm (43") L x 61 cm (24") W x 158,8 cm (62,5") H



Zet dit toestel NIET bij het afval. Het toestel moet worden gerecycled. Volg de voorgeschreven methoden op een erkend afvalinzamelcentrum om dit product correct te recyclen.

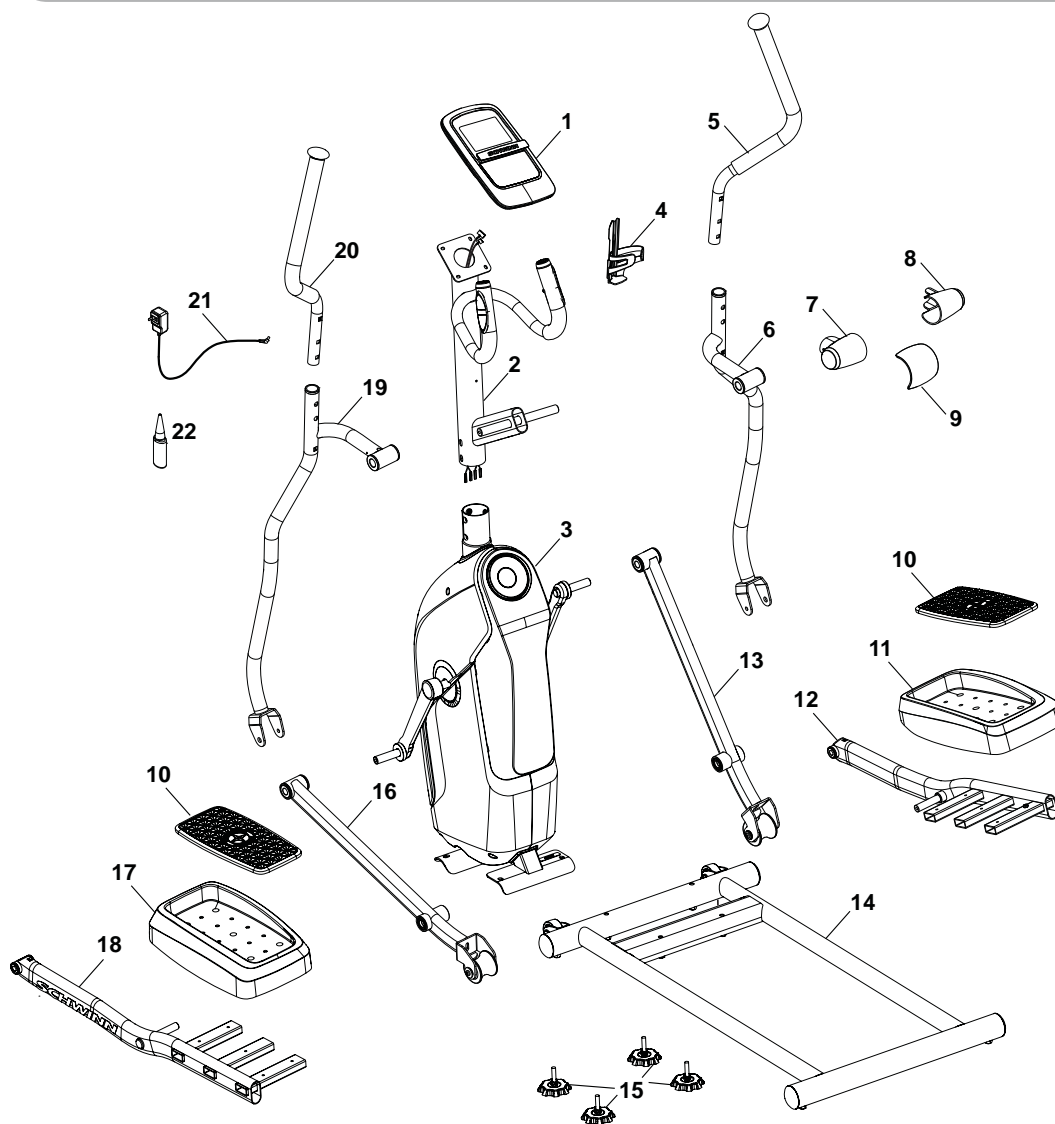
## Voorafgaand aan de montage

Kies de plaats waar u het toestel wilt installeren en gebruiken. Voor een veilige werking moet het toestel op een harde en vlakke ondergrond worden geïnstalleerd. Voorzie een trainingsruimte van minimaal 183 cm x 258,6 cm. Zorg dat de trainingsruimte die u voorziet, voldoende hoog is. Houd hierbij rekening met de lengte van de gebruiker en de maximale hoogte van de pedalen.

### Basisprincipes bij het monteren

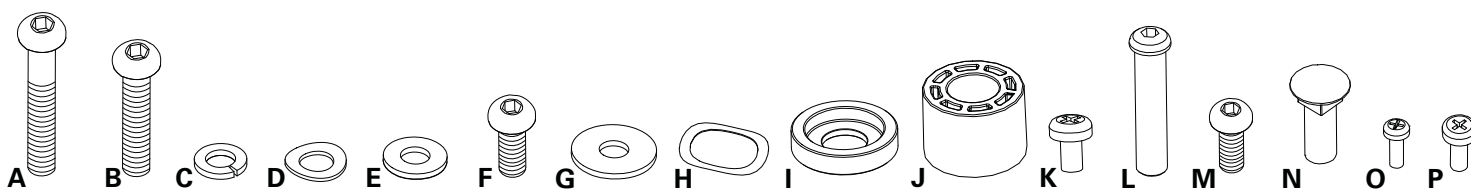
Volg deze basisprincipes bij het monteren van uw toestel:

- Lees aandachtig de 'Belangrijke veiligheidsvoorschriften' voor de montage.
- Verzamel alle onderdelen die u nodig hebt bij iedere montageschapel.
- Met behulp van de aanbevolen moersleutels draait u de bouten en moeren naar rechts (met de klok mee) om aan te spannen en naar links (tegen de klok in) om los te draaien.
- Wanneer u twee onderdelen vastmaakt, heft u de constructie voorzichtig op en kijkt u door de boutgaten. Op die manier kunt u de bout gemakkelijker door de gaten glijden.
- Voor de montage zijn mogelijk twee personen nodig.



Alle rechtse ('R ') en linkse ('L ') onderdelen zijn voorzien van een zelfklever om de montage te vergemakkelijken.

Item	Aantal	Omschrijving	Item	Aantal	Omschrijving
1	1	Console	12	1	Pedaalarm, rechts
2	1	Consolemast	13	1	Rechterbeen
3	1	Gemonteerde frame	14	1	Railconstructie
4	1	Bidonhouder	15	4	Stelpootje
5	1	Bovenste handgreeparm, rechts	16	1	Linkerbeen
6	1	Onderste handgreeparm, rechts	17	1	Voetsteun, links
7	1	Beschermkap handgreep, links	18	1	Pedaalarm, links
8	1	Beschermkap handgreep, rechts	19	1	Onderste handgreeparm, links
9	1	Asafdekking	20	1	Bovenste handgreeparm, links
10	2	Voetsteunkussen	21	1	Netsnoer
11	1	Voetsteun, rechts	22	1	Smeermiddel op basis van silicone, fles



Item	Aantal	Omschrijving	Item	Aantal	Omschrijving
A	2	Bolkopinbusbout, M8x70	I	2	Vulring, crankarm
B	2	Bolkopinbusbout, M8x55	J	2	Vulring, handgreep
C	18	Borgring, M8	K	10	Cilinderkruiskopschroef, M6x10
D	8	Verende sluitring, M8	L	2	Schroef met binnenschroefdraad
E	2	Vlakke sluitring, M8	M	4	Bolkopinbusbout, M6x12
F	14	Bolkopinbusbout, M8x20	N	4	Slotbout
G	8	Brede sluitring, M8	O	2	Kruiskopschroevendraaier, M4x10
H	6	Gegolfde sluitring, 19,2 x 25,5 mm	P	2	Kruiskopschroevendraaier, M5x14

**Opmerking:** Bepaalde onderdelen zijn meegeleverd op de montagekaart als reserveonderdelen. Het is dus normaal dat er na de montage van het toestel nog onderdelen overblijven.

## Gereedschap

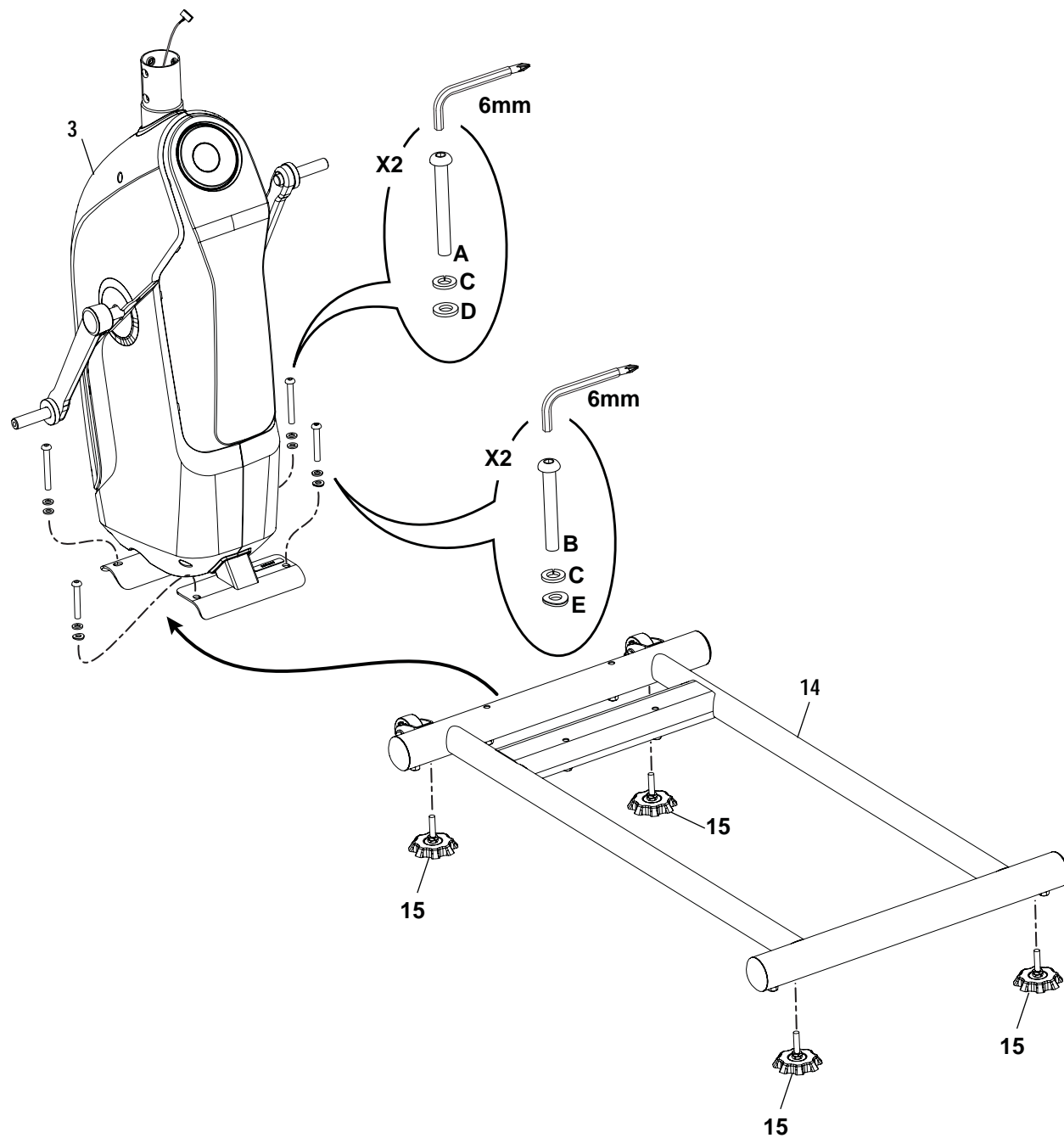
### Meegeleverd



#2  
4 mm  
(2) 6 mm

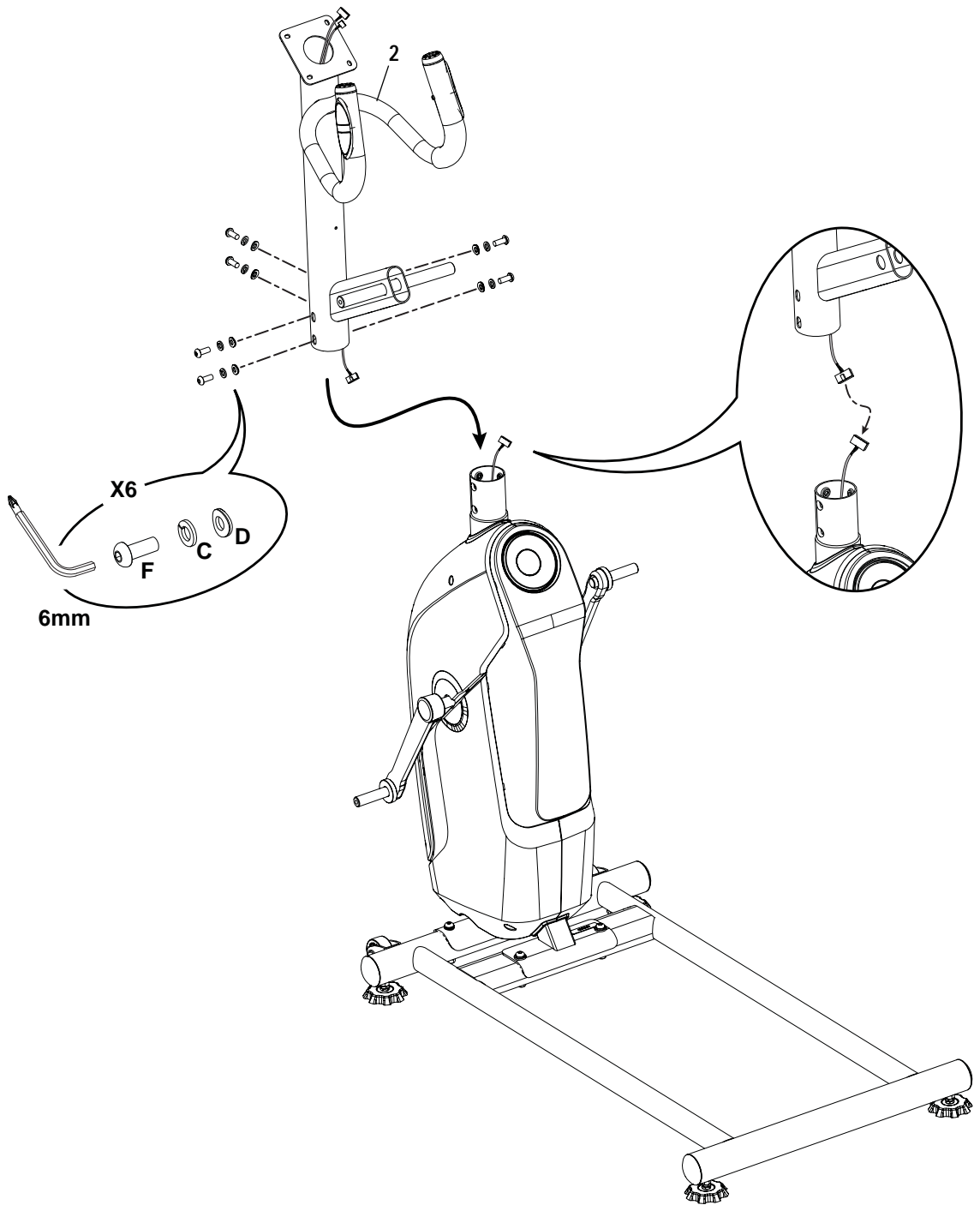


## 1. Bevestig de railconstructie aan het gemonteerde frame

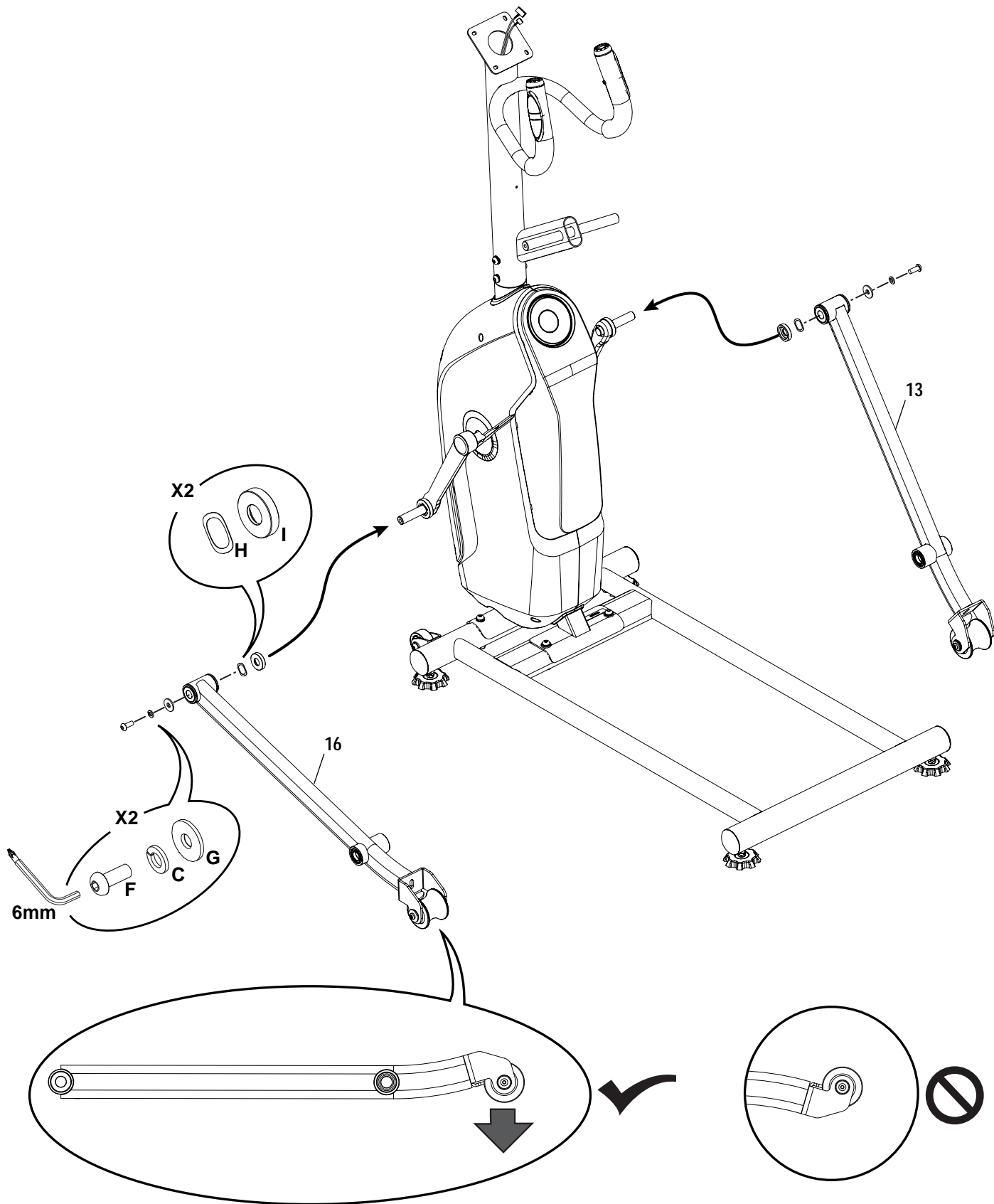


## 2. Sluit de kabels aan en bevestig de consolemast aan het gemonteerde frame

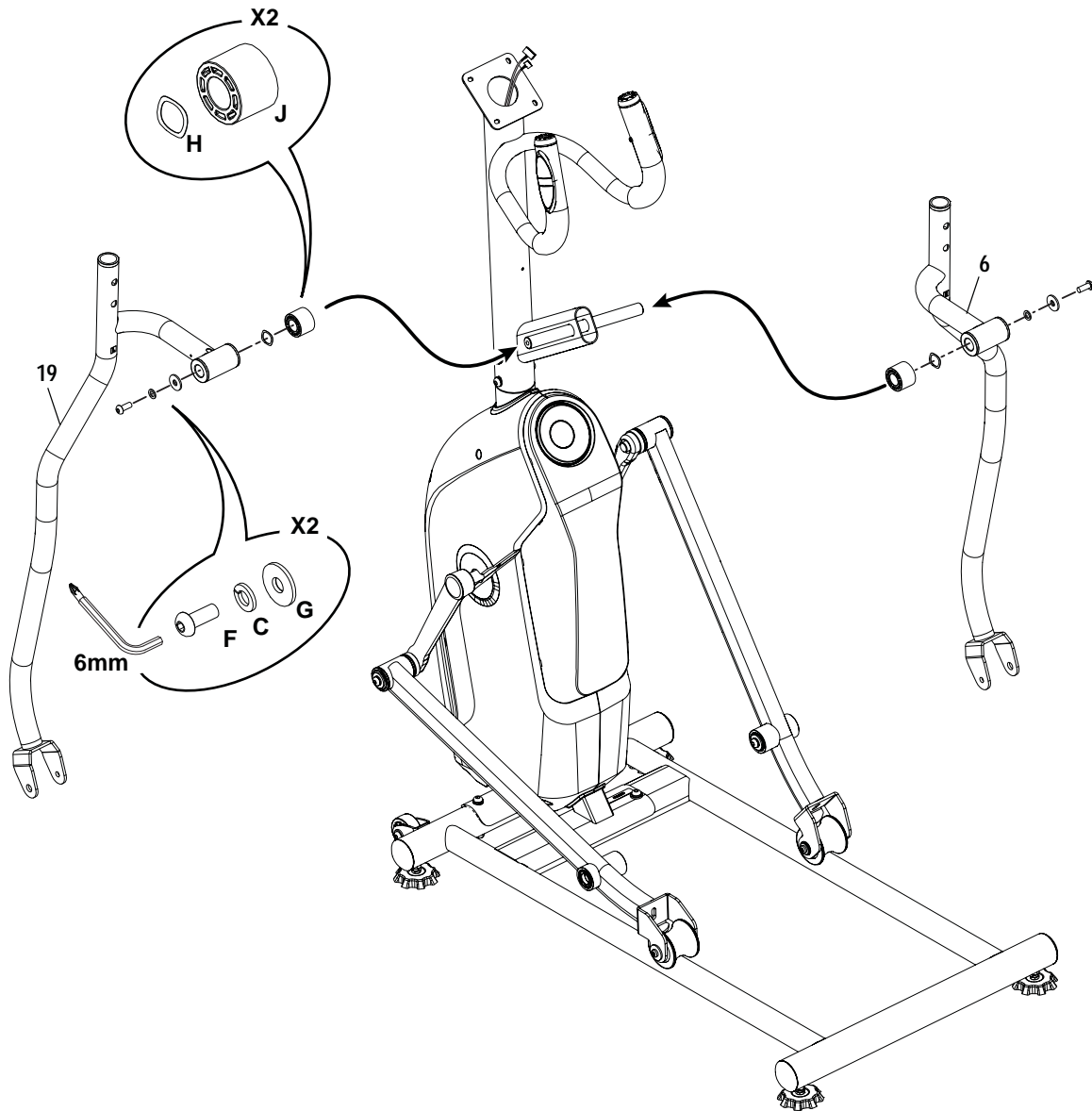
**NB:** Plooi de consolekabel niet.



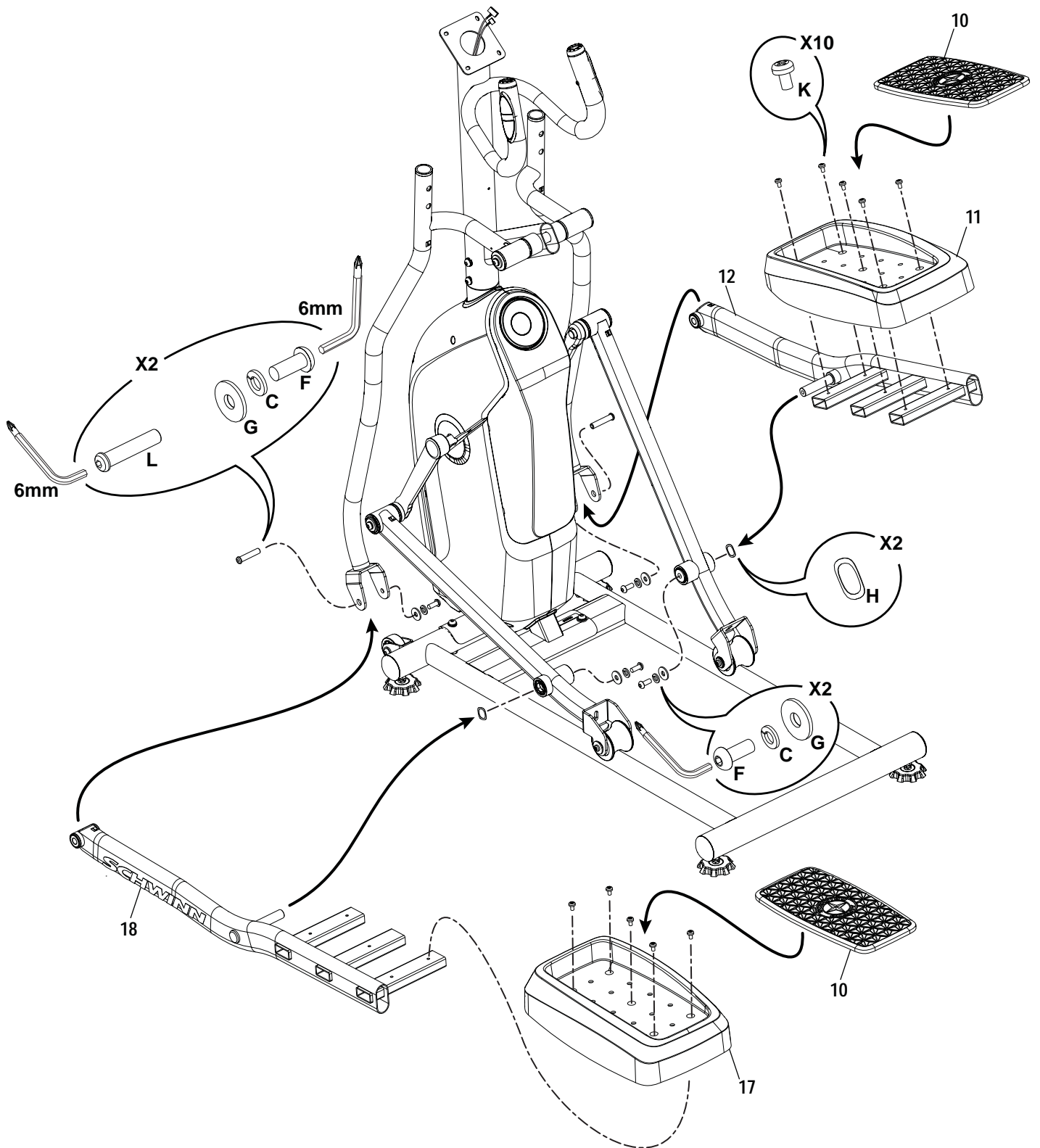
### 3. Bevestig de benen aan het gemonteerde frame



#### 4. Bevestig de armdraaistang en de onderste handgreeparmen aan het gemonteerde frame

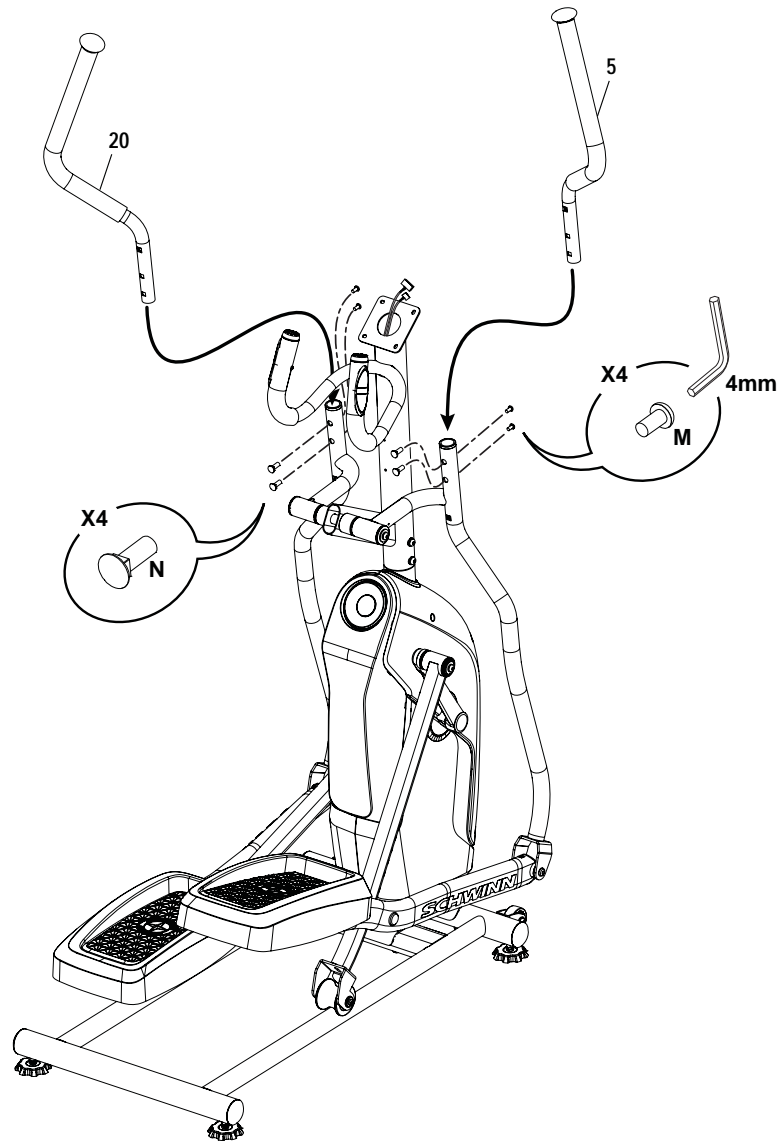


## 5. Bevestig de pedalen aan het gemonteerde frame

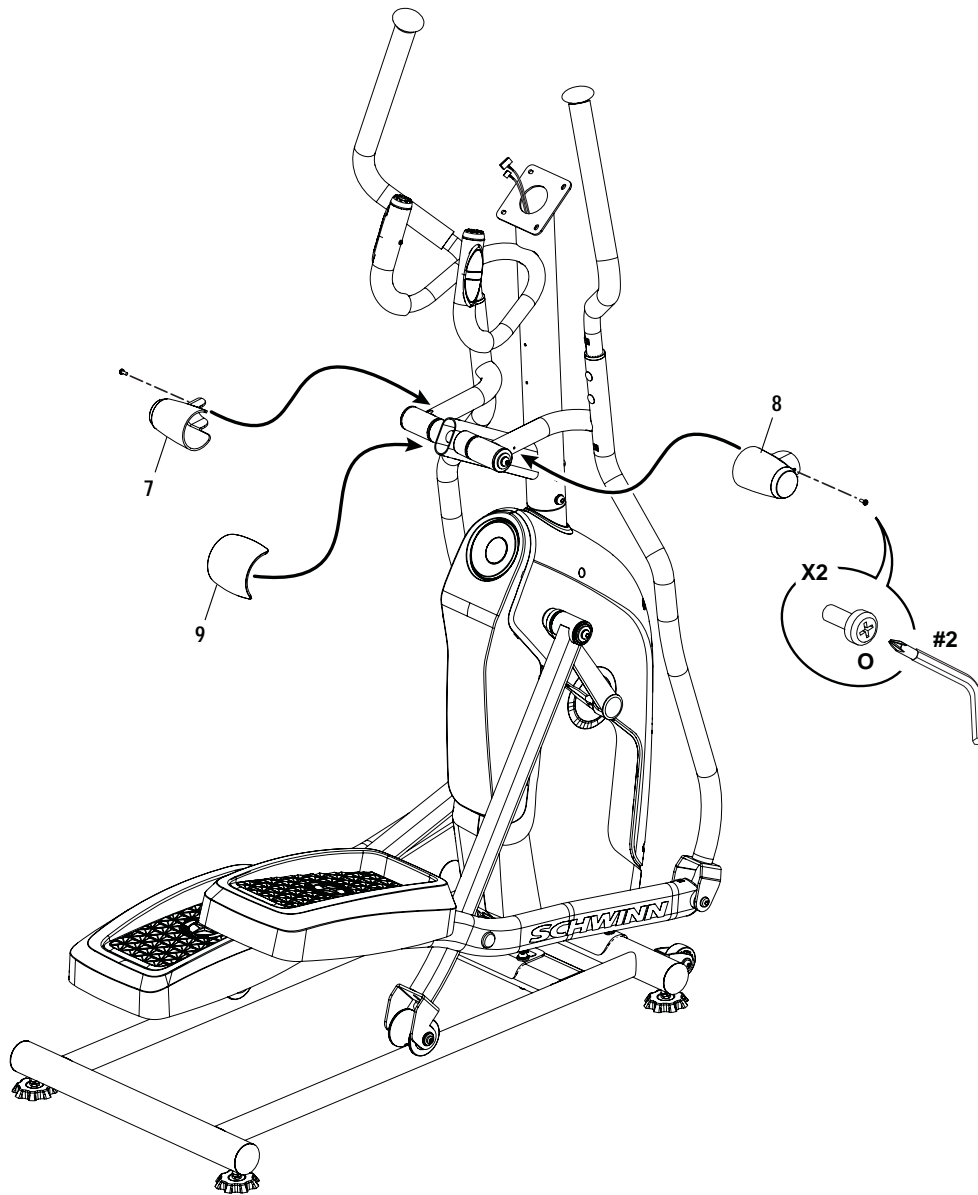


## 6. Bevestig de bovenste handgreeparmen aan het gemonteerde frame

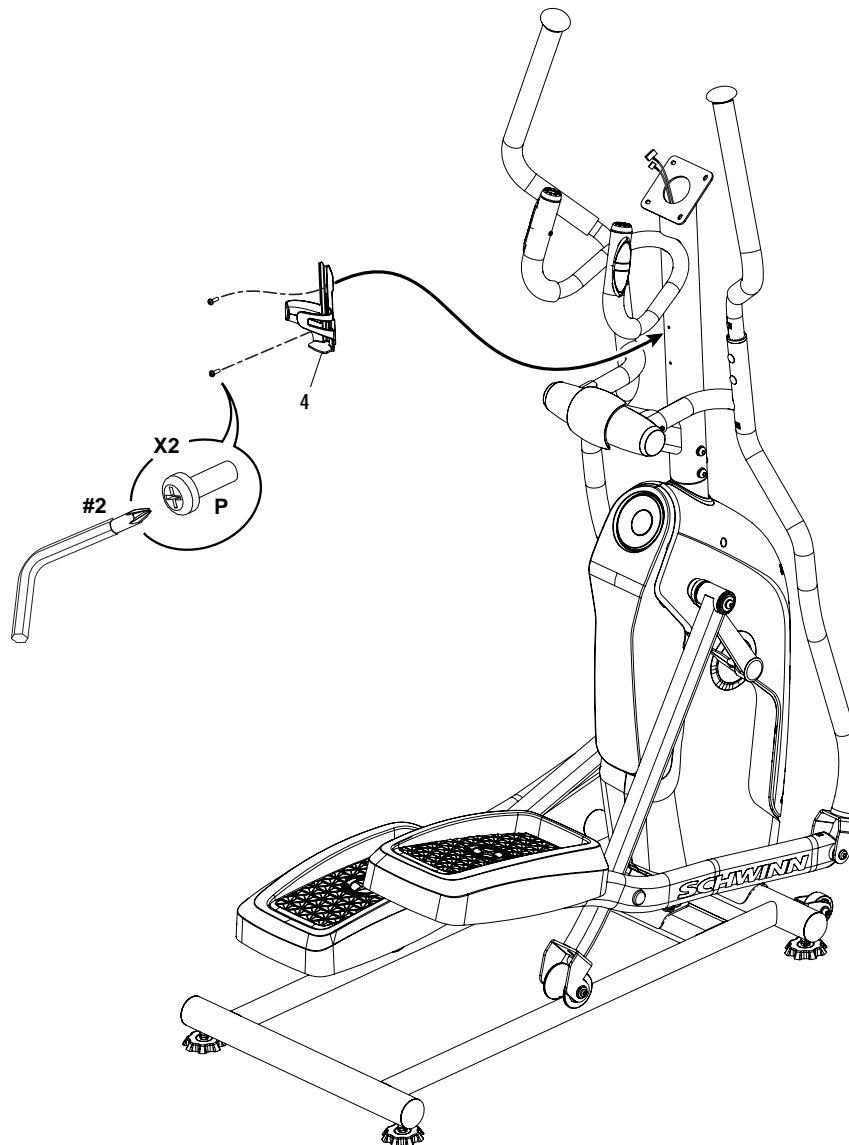
 Zorg dat de bovenste handgreeparmen veilig bevestigd zijn voordat u gaat trainen.



7. Bevestig de beschermkappen van de handgrepen en de as aan het gemonteerde frame



## 8. Bevestig de bidonhouder aan het gemonteerde frame

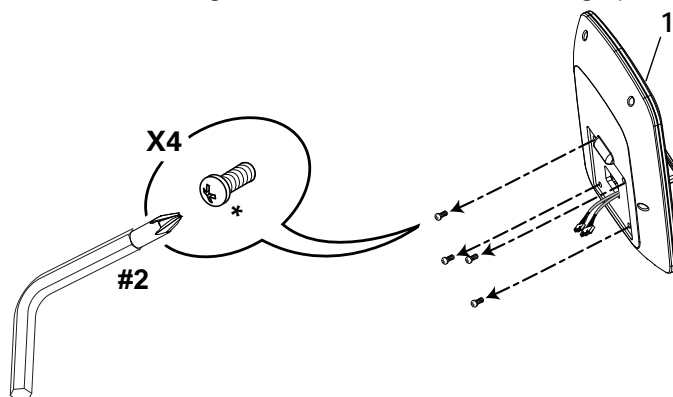




## 9. Schroef het montagemateriaal uit de console

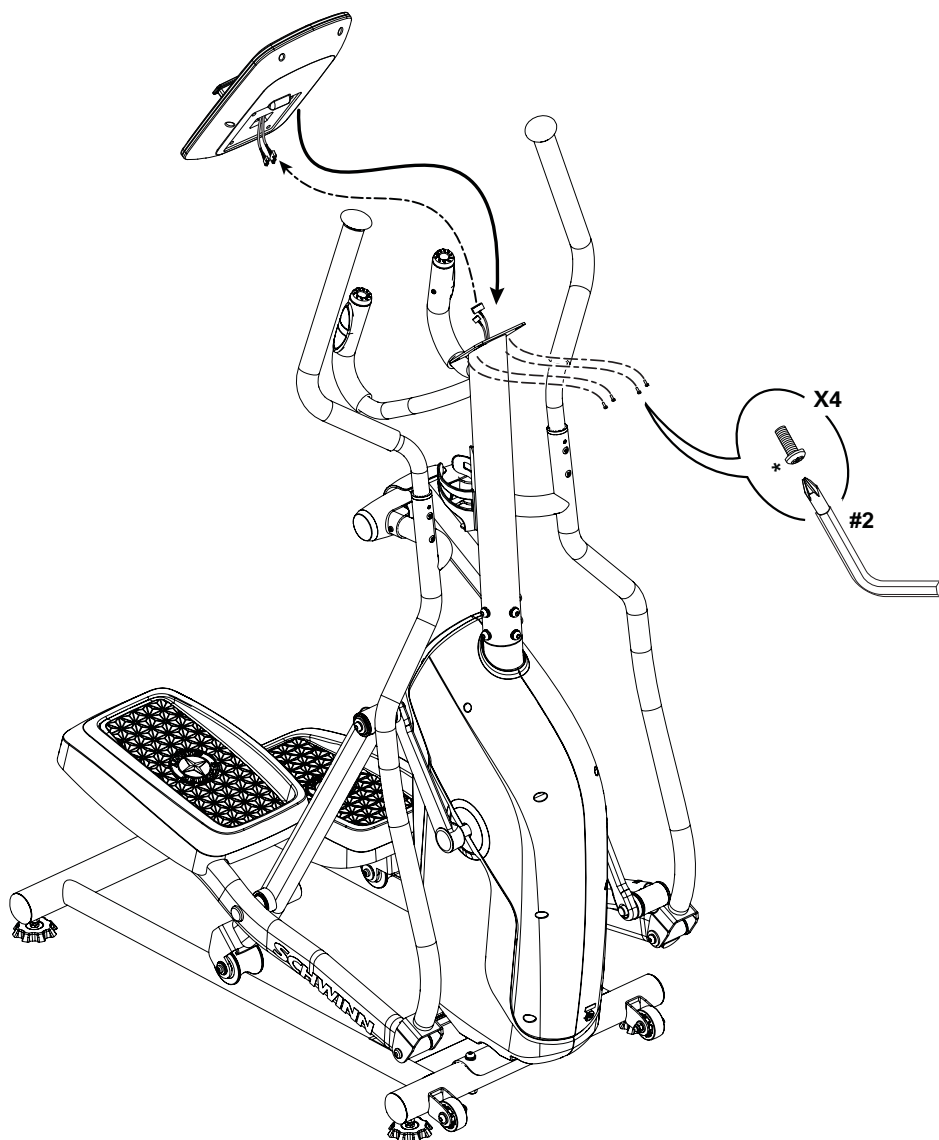
**NB:** Plooi de kabel niet.

**Opmerking:** Het montagemateriaal is vooraf geïnstalleerd en is niet aanwezig op de montagekaart. \*



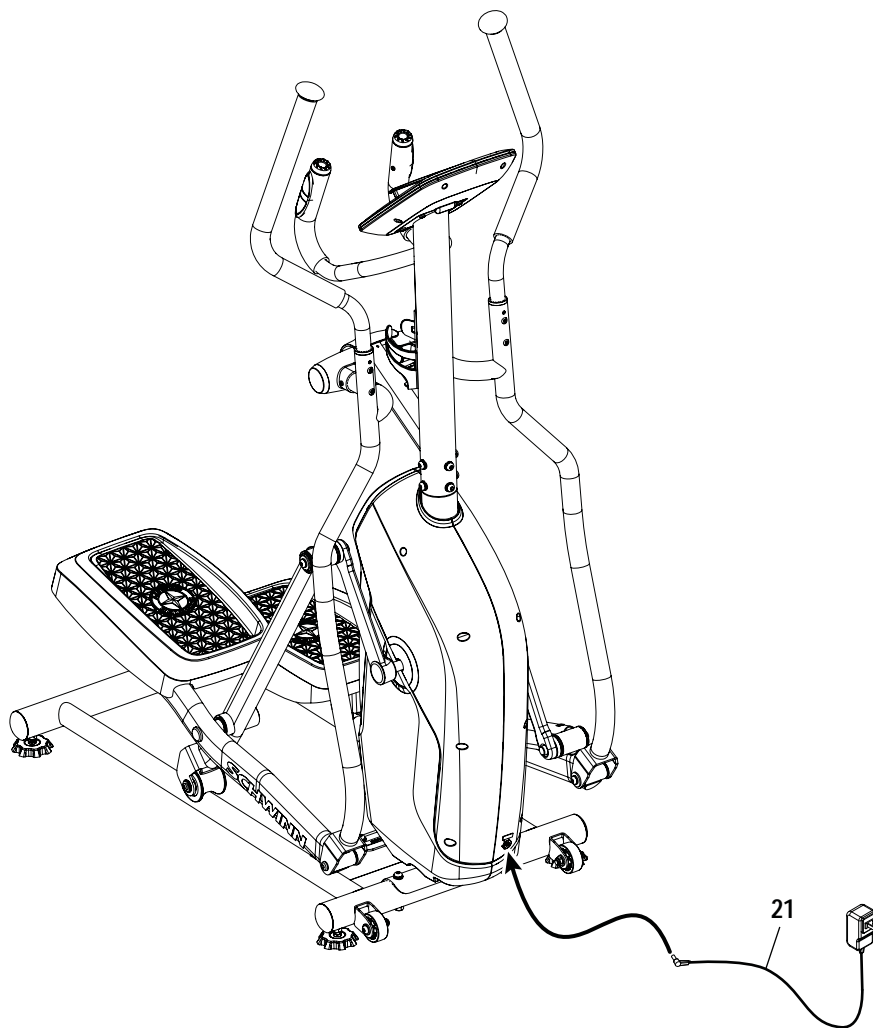
## 10. Sluit de kabels aan en bevestig de console aan het gemonteerde frame

**NB:** Plaats de clips op de kabelconnectoren tegenover elkaar en zorg dat de connectoren vastklikken. Plooi de kabels niet.



## 11. Sluit het netsnoer op het gemonteerde frame aan

 Sluit dit toestel aan op een correct geaard stopcontact.



## 12. Laatste controle

Zorg dat al het montagemateriaal goed vastzit en dat de onderdelen correct gemonteerd zijn.

**Opmerking:** Breng smeermiddel op basis van silicone aan op een doek en smeer de rails om geluidshinder van de rollen te voorkomen.

 **Smeermiddel op basis van silicone is niet bedoeld voor consumptie door de mens. Buiten het bereik van kinderen houden. Opbergen op een veilige plaats.**

Zorg ervoor dat u het serienummer noteert in het veld vooraan in deze handleiding en download de 'Schwinn Tool-box™'-app om uw toestel up-to-date te houden met de nieuwste software.

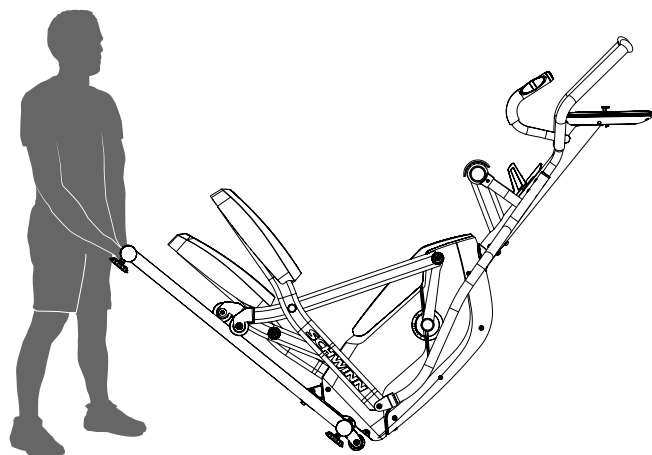
 **Gebruik het toestel niet totdat het volledig gemonteerd en gecontroleerd is op correcte werking, in overeenstemming met de gebruikershandleiding.**



## Het toestel verplaatsen

**!** Het toestel kan door één of meerdere personen worden verplaatst, afhankelijk van hun fysieke mogelijkheden en capaciteiten. Zorg dat u en de andere personen allemaal fysiek fit zijn en in staat zijn om het toestel veilig te verplaatsen.

1. Verwijder het netsnoer.
2. Gebruik de transportgreep om het toestel voorzichtig op de transportwielen te tillen.
3. Duw het toestel naar zijn plaats.
4. Laat het toestel voorzichtig op zijn plaats zakken.



**NB:** Wees voorzichtig wanneer u de crosstrainer verplaatst. Abrupte bewegingen kunnen de werking van de computer beïnvloeden.

## Het toestel nivelleren

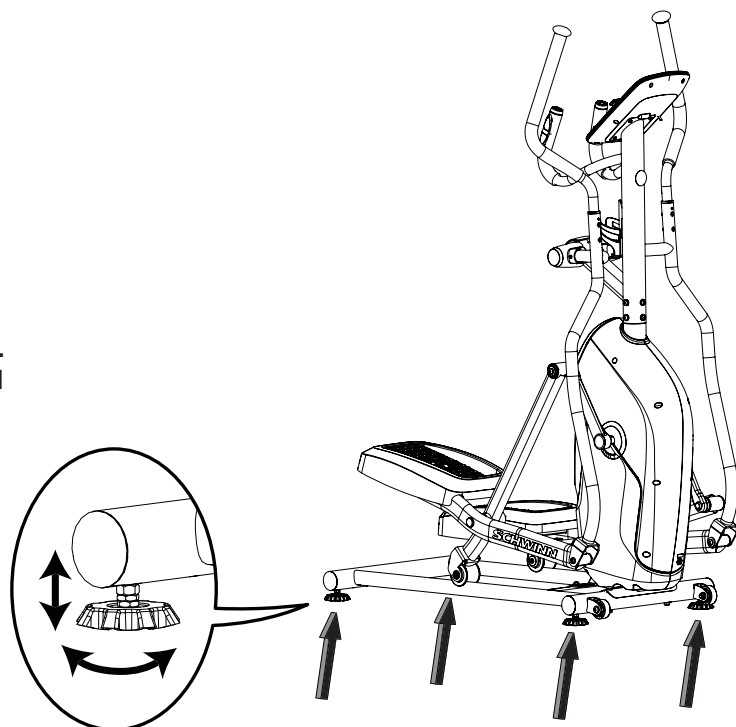
Het toestel moet worden genivelleerd als uw trainingsruimte oneffen is of als de railconstructie lichtjes van de vloer komt. Werkwijze voor het afstellen:

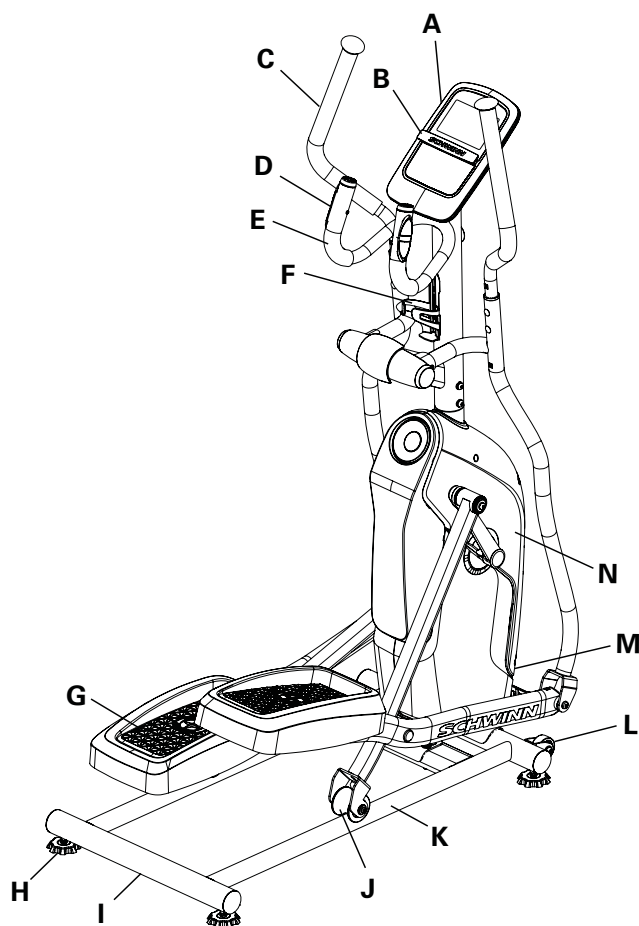
1. Plaats het toestel in uw trainingsruimte.
2. Ga gedurende ongeveer 20 seconden veilig achteraan op de railconstructie staan.
3. Stap van het toestel.
4. Draai de borgmoeren los en verstel de stelootjes totdat ze allemaal de vloer raken.

**!** Verstel de stelootjes niet te hoog, zodat ze niet loskomen of van het toestel worden afgeschroefd. Dit zou lichamelijk letsel of schade aan het toestel kunnen veroorzaken.

5. Verstel totdat het toestel waterpas staat. Draai de borgmoeren vast.

Zorg dat het toestel waterpas staat en stabiel is voordat u begint te trainen.





A	Console	I	Transportgreep
B	Medi draagblad	J	Wieltje
C	Bovenste handgreep	K	Railconstructie
D	Contactsensor voor hartslagmeting	L	Transportwiel
E	Vaste handgrepen	M	Stroomingang
F	Bidonhouder	N	Volledig overkapt vliegwiel
G	Voetpedaal	O	Bluetooth® hartslagontvanger (HR) - niet afgebeeld
H	Stelpootje	P	Bluetooth®-connectiviteit (niet afgebeeld)

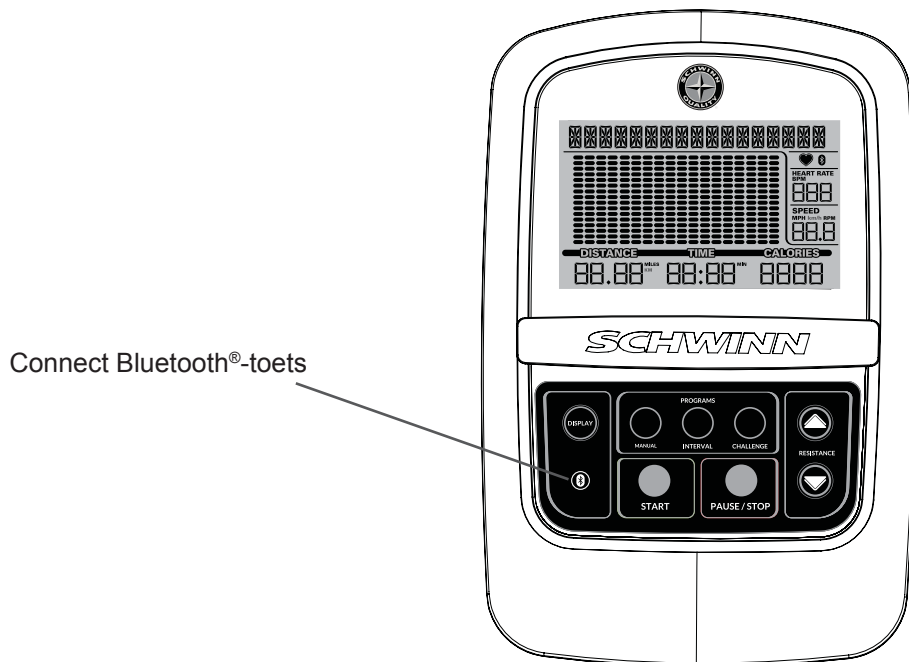
## ⚠ WAARSCHUWING

Gebruik de waarden die door de computer van het toestel worden berekend of opgemeten uitsluitend ter informatie. De hartslag die wordt weergegeven, is een benadering en mag alleen ter informatie worden gebruikt. Overmatig trainen kan ernstig letsel of de dood veroorzaken. Staak de training onmiddellijk als u zich zwak voelt.

## Consolefuncties

De console verstrekt belangrijke informatie over uw training en stelt u in staat om de weerstandsniveaus tijdens uw training te regelen. De console is voorzien van aanraaktoetsen waarmee u door de trainingsprogramma's kunt navigeren.

**Opmerking:** Aangepaste selecties die op de console worden gemaakt, zullen niet worden onthouden na uitschakeling.



## Toetsenblokfuncties

**DISPLAY-knop** - Hiermee kan de gebruiker de eenheden en andere weergegeven waarden tijdens een training selecteren.

**Connect Bluetooth®-knop** - Hiermee kan de gebruiker alle voorgaande verbindingen met de console verbreken en zoeken naar een Bluetooth®-hartslagborstband (snel indrukken en loslaten van de knop) of een Bluetooth®-apparaat (de toets gedurende 3 seconden ingedrukt houden). De console zal gedurende 90 seconden actief zoeken.

### PROGRAMMA'S:

**MANUAL-programmatoets** - Voor het selecteren van een Quick Start-trainingsprogramma.

**INTERVAL-programmatoets** - Voor het selecteren van een HIIT Interval-trainingsprogramma ('High Intensity, Interval Training').

**CHALLENGE-programmatoets** - Voor het selecteren van een van de Challenge-trainingsprogramma's.

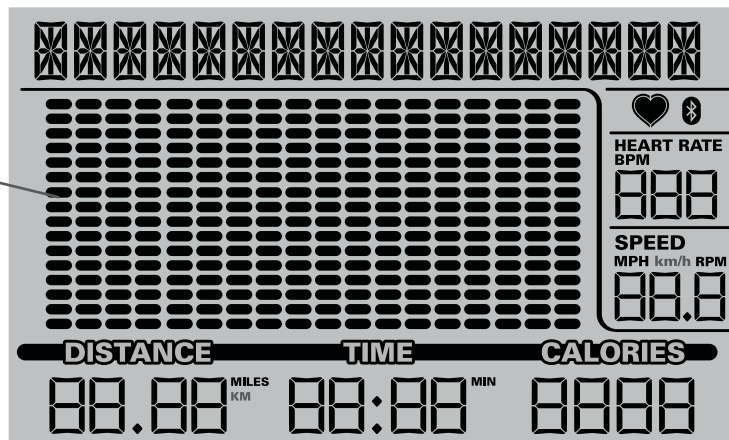
**START-toets** - Hiermee kan de gebruiker een programmatraining starten, informatie bevestigen of een onderbroken training hervatten.

**PAUSE/STOP-toets** - Hiermee kan de gebruiker een actieve training pauzeren, een onderbroken training beëindigen of naar het vorige menu terugkeren.

**Toets weerstandsverhoging (▲)** - Hiermee kan de gebruiker het weerstandsniveau of het doelniveau van de training verhogen.

**Toets weerstandsverlaging (▼)** - Hiermee kan de gebruiker het weerstandsniveau of het doelniveau van de training verlagen.

Programmadiplay



### Programmadiplay

Het programmadiplay geeft informatie voor de gebruiker weer, en in het rasterdisplaygebied wordt het programmaverloop getoond. Elke kolom in het profiel toont één interval (trainingssegment). Hoe hoger de kolom, hoe hoger de weerstand. De knipperende kolom geeft uw huidige interval weer.

Pictogram Bluetooth®-app verbonden - Wordt weergegeven wanneer de console met de app is gekoppeld.



Hartslagdetectiepictogram - Wordt weergegeven wanneer de console een hartslagsignaal ontvangt van de contactsensoren voor hartslagmeting of een Bluetooth®-hartslagborstband.



Pictogram Bluetooth®-hartslagborstband verbonden - Wordt weergegeven wanneer de console met een Bluetooth®-hartslagborstband is gekoppeld.



### Hartslag (puls)

Het Hartslagdisplay toont het aantal slagen per minuut (BPM) van de hartslagmeter. Wanneer de console een hartslagsignaal ontvangt, begint het pictogram te knipperen.

**⚠️ Vraag een arts om advies voordat u een trainingsprogramma start. Staak de training als u pijn of benauwdheid op de borst voelt, kortademig wordt of u flauw voelt. Vraag uw arts om advies voordat u het toestel opnieuw begint te gebruiken. De hartslag die wordt weergegeven, is een benadering en mag alleen ter informatie worden gebruikt.**

### Snelheid

Het snelheidsdisplay toont de snelheid van het toestel in mijl per uur (mph) of kilometer per uur (km/h) of de pedaalomwentelingen per minuut (TPM).

### Afstand

Het Afstandsdisplay toont de afgelegde afstand (mijl of km) tijdens de training.

**Opmerking:** Druk op de DISPLAY-toets om de meeteenheden te veranderen naar Engelse of metrische maten (raadpleeg het deel 'Weergave van trainingswaarden veranderen' in deze handleiding).

### Tijd

Het TIJD-display toont de totale duur van de training.

### Calorieën

Het Calorieëndisplay toont het aantal calorieën dat u naar schatting tijdens het trainen hebt verbrand.

## Updates voor uw toestel met behulp van de 'Schwinn Toolbox™'-app

Dit fitnessstoestel is uitgerust met Bluetooth®-connectiviteit en kan draadloos worden geüpdatet met de 'Schwinn Toolbox™'-app. Zodra de app op uw apparaat is geïnstalleerd, zal de app u informeren wanneer er een update voor uw toestel is.

1. Download de gratis app met de naam Schwinn Toolbox™. De app is beschikbaar op de App Store en Google Play™.  
**Opmerking:** Bekijk de applicatie-info op de App Store of Google Play™ voor een volledige lijst van ondersteunde apparaten.
2. Installeer de app.

Wanneer u wordt geïnformeerd van een update voor uw fitnessstoestel, volgt u de aanwijzingen in de app. Plaats het apparaat waarop de app wordt uitgevoerd op het mediadraagblad. De app werkt de software op het toestel bij met de nieuwste versie. Verwijder uw apparaat niet van het mediadraagblad totdat de update is voltooid. Het toestel keert terug naar het startscherm wanneer de update is voltooid.

## Training met andere fitnessapps

Dit fitnessstoestel beschikt over geïntegreerde Bluetooth®-connectiviteit, waardoor het toestel kan worden gebruikt met een aantal digitale partners. Voor onze meest recente lijst van ondersteunde partners gaat u naar: [www.nautilus.com/partners](http://www.nautilus.com/partners)

## Bluetooth®-hartslagborstband (niet meegeleverd)

Uw fitnessstoestel is uitgerust om een signaal van een Bluetooth®-hartslagborstband te kunnen ontvangen. Bij het maken van een verbinding wordt het pictogram Bluetooth®-hartslagborstband verbonden op de console weergegeven.

 **Vraag uw arts om advies voordat u een Bluetooth®-borstband of een andere Bluetooth®-hartslagmeter gebruikt als u een pacemaker of een ander geïmplanteerd elektronisch apparaat draagt.**

1. Doe uw Bluetooth®-hartslagborstband om en activeer hem.
2. Druk op de Connect Bluetooth®-toets. De console zal actief zoeken naar apparaten in het gebied. Het pictogram Bluetooth®-hartslagborstband verbonden knippert op de console tijdens het zoeken.  
**Opmerking:** Alle eerder verbonden borstbanden zullen worden losgekoppeld. Als deze echter nog altijd binnen bereik zijn, dan kan de console ze mogelijk opnieuw vinden wanneer uw borstband niet kan worden gevonden.
3. Het pictogram Bluetooth®-hartslagborstband verbonden stopt met knipperen zodra de borstband is verbonden. U bent klaar om te trainen.

Druk aan het einde van uw training op de Connect Bluetooth®-toets om de verbinding van uw borstband met de console te verbreken.

## Contactsensoren voor hartslagmeting

Contact Heart Rate-sensoren (CHR) verzenden uw hartslagsignalen naar de console. De CHR-sensoren zijn de roest-vrijstalen onderdelen van de handgrepen. Om deze te gebruiken plaatst u uw handen comfortabel om de sensoren. Zorg dat uw handen de boven- en de onderkant van de sensoren aanraken. Houd de handgrepen stevig vast, maar niet te vast of te los. Beide handen moeten contact maken met de sensoren, opdat de console een hartslag zou kunnen detecteren. Zodra de console vier stabiele pulssignalen detecteert, wordt uw initiële hartslag weergegeven.

Zodra de console uw initiële hartslag heeft gevonden, houdt u uw handen gedurende 10 à 15 seconden stil zonder ze te verschuiven. De console gaat de hartslag nu valideren. Heel wat factoren hebben een invloed op het vermogen van de sensoren om uw hartslag te detecteren:

- Beweging van de spieren van het bovenlichaam (met inbegrip van de armen) produceert een elektrisch signaal (spier-artefact) dat de pulsdetectie kan verstoren. Lichte beweging van de handen tijdens het contact met de sensoren kan ook storingen veroorzaken.
- Eelt op de handen en handlotion vormen een isolatielaag en verminderen de signaalsterkte.
- Sommige personen wekken een onvoldoende sterk ECG-signaal op, dat niet kan worden gedetecteerd door de sensoren.
- De nabijheid van andere elektronische apparaten kan storing veroorzaken.

Als uw hartslagsignaal op enig moment verstoord lijkt te zijn na validatie, maakt u uw handen en de sensoren schoon en probeert u het opnieuw.

## Hartslagberekeningen

Uw maximale hartslag daalt doorgaans van 220 slagen per minuut (BPM) als kind tot ongeveer 160 BPM op de leeftijd van 60. Deze daling van de maximale hartslag verloopt meestal lineair, met ongeveer één BPM per jaar. Er zijn geen aanwijzingen dat de daling van de maximale hartslag door training kan worden beïnvloed. Mensen van dezelfde leeftijd kunnen verschillende maximale hartslagen hebben. Om deze waarde nauwkeurig te berekenen legt u dus beter een stresstest af in plaats van de formule op basis van de leeftijd toe te passen.

Uw hartslag in rusttoestand wordt beïnvloed door duurtraining. De doorsnee volwassene heeft een hartslag in rusttoestand van ongeveer 72 slagen per minuut, terwijl intensief getrainde lopers 40 slagen per minuut of lager kunnen halen.

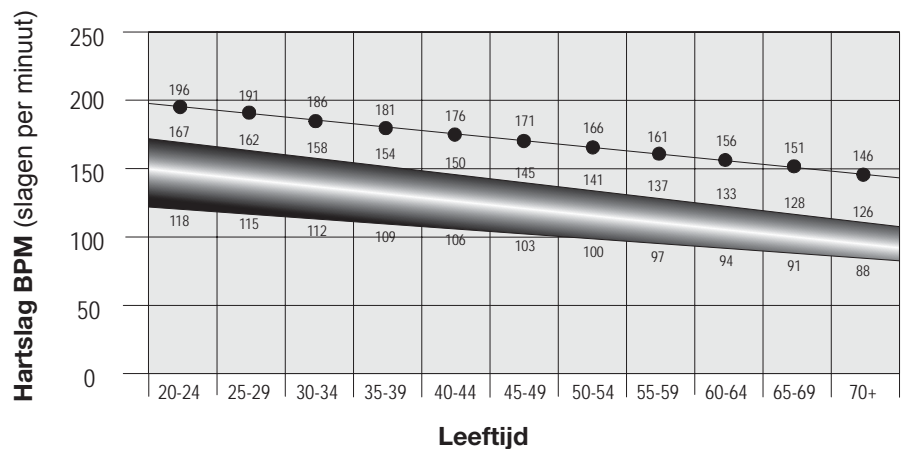
De hartslagtabel is een schatting van welke hartslagzone (HRZ) effectief is om vet te verbranden en uw cardiovasculaire conditie te verbeteren. Fysieke omstandigheden variëren. Daarom is het mogelijk dat uw individuele HRZ verschillende slagen hoger of lager ligt dan wat wordt weergegeven.

De meest efficiënte methode om vet te verbranden tijdens het trainen is te beginnen op een laag tempo en de intensiteit geleidelijk te verhogen totdat uw hartslag 60-85 % van uw maximale hartslag bereikt. Ga door op dat tempo, waarbij u uw hartslag in die doelzone houdt gedurende meer dan 20 minuten. Hoe langer u uw doelhartslag aanhoudt, hoe meer vet uw lichaam verbrandt.

De grafiek is een beknopte richtlijn met de doorgaans voorgestelde doelhartslagwaarden voor personen van uw leeftijd. Zoals we hierboven reeds vermeldden, kan uw optimale doelhartslag hoger of lager liggen. Vraag uw arts om advies in verband met uw persoonlijke doelhartslagzone.

**Opmerking:** Zoals dat met alle trainingen en fitnessprogramma's het geval is, moet u ook hier de intensiteit en de duur van de training naar eigen goed-dunken verhogen.

## Doelhartslag voor vetverbranding





## Wat te dragen

Draag sportschoenen met rubberen zolen. Om te trainen hebt u geschikte kleding nodig waarin u vrij kunt bewegen.

## Hoe vaak moet u trainen

**!** Vraag een arts om advies voordat u een trainingsprogramma start. Staak de training als u pijn of benauwdheid op de borst voelt, kortademig wordt of u flauw voelt. Vraag uw arts om advies voordat u het toestel opnieuw begint te gebruiken. Gebruik de waarden die door de computer van het toestel worden berekend of opgemeten uitsluitend ter informatie. De hartslag die op de console wordt weergegeven, is onnauwkeurig en mag alleen ter informatie worden gebruikt.

- 3 keer per week gedurende 30 minuten per dag.
- Plan trainingen op voorhand en probeer het schema te volgen.

## Opstappen en afstappen

**!** Wees voorzichtig wanneer u op en af het toestel stapt.

Denk eraan dat de pedalen en de handgrepen met elkaar zijn verbonden en dat beide onderdelen bewegen wanneer een van deze onderdelen wordt bewogen. Neem alleen de vaste handgrepen vast om uzelf in evenwicht te houden. U zou zich anders ernstig kunnen verwonden.

Het fitnessstoestel opstappen:

1. Draai de pedalen totdat het dichtstbijzijnde pedaal helemaal naar onderen staat.
2. Neem de vaste handgrepen vast onder de console.
3. Houd u vast aan de vaste handgrepen, ga op het onderste pedaal staan en plaats uw andere voet op het andere pedaal.

Het fitnessstoestel afstappen:

1. Draai het pedaal waarvan u wilt afstappen helemaal naar boven en breng het toestel volledig tot stilstand.

**!** Dit toestel is niet uitgerust met een vrijwielsysteem. Houd de trapsnelheid onder controle en vertraag geleidelijk.

2. Neem de vaste handgrepen onder de console vast om uzelf in evenwicht te houden.
3. Steun met uw gewicht op de onderste voet en zwaai de bovenste voet van het toestel neer op de vloer.
4. Stap van het toestel en laat de vaste handgrepen los.

## Opstart/Stand-by-modus / Startscherm

De console zal in de Opstart/Stand-by-modus worden geplaatst wanneer hij op een stroombron wordt aangesloten, wanneer er een toets wordt ingedrukt of wanneer hij een signaal ontvangt van de toerentalsensor als gevolg van trapbewegingen op het toestel.

Opmerking: Bij het opstarten wordt de console gereset naar alle standaardwaarden en -configuraties.

## Automatisch uitschakelen (slaapstand)

Als de console in een tijdspanne van ongeveer 5 minuten geen enkele input ontvangt, dan wordt hij automatisch uitgeschakeld. Het lcd-display is uitgeschakeld wanneer de console in de slaapstand staat.

Opmerking: De console heeft geen Aan/Uit-schakelaar.

## Handmatig programma (Quick Start)

Met het handmatige programma (Quick Start) kunt u een training starten zonder enige informatie in te voeren.

Bij een handmatige training staat iedere kolom voor een periode van 1 minuut. De actieve kolom verschuift om de minuut verder over het scherm. Als de training langer duurt dan 18 minuten, dan wordt de actieve kolom aan de rechterkant vastgezet, waar een extra kolom wordt toegevoegd aan het trainingsprogramma.

1. Ga op het toestel staan.
2. Druk op de MANUAL-toets om het Quick Start-programma te selecteren.
3. Druk op START om de training te starten.

Om de weerstand te veranderen drukt u op de toetsen voor het verhogen of verlagen van de weerstand. Het huidige interval en de daaropvolgende intervallen worden ingesteld op het nieuwe niveau. De standaardwaarde van de weerstand voor het handmatige programma is 4. De klok telt op vanaf 0:00.

**Opmerking:** In het geval van een handmatige training van meer dan 99 minuten en 59 seconden (99:59) worden de tijdseenheden naar nul teruggezet. Denk eraan om deze waarden aan uw definitieve trainingsresultaten toe te voegen.

4. Stop met trappen en druk op PAUSE/STOP om de training te onderbreken wanneer u klaar bent. Druk nogmaals op PAUSE/STOP om de training te beëindigen.



## Intervalprogramma

Tijdens het HIIT Interval-programma (of 'High Intensity, Interval Training') worden intensievere 'Sprint'-periodes (meer weerstand) afgewisseld met langzamere perioden om weer op adem te komen ('Rust', of minder weerstand). Deze afwisseling tussen 'Sprint' en 'Rust' wordt gedurende de gehele training herhaald. De 'Sprint'-periode duurt 30 seconden en de 'Rust'-periode duurt 90 seconden.



**Opmerking:** Elke 'Rust'-periode wordt weergegeven door 2 kolommen op het scherm.

**⚠ De 'Sprint'-periode van een intervalprogramma is een voorgestelde verhoging van het weerstandsniveau en de snelheid. Het verhoogde niveau mag alleen worden aangehouden als uw fysieke conditie dat toelaat.**

De standaardtrainingsduur voor het HIIT Interval-programma is 12 minuten. Dit is ook de minimale trainingsduur. De training kan in stappen van 12 minuten worden verlengd door op de verhoogtoets te drukken voordat de training begint. De maximale trainingsduur is 96 minuten. Tijdens een training wordt het programmadisplay gereset voor elke 12 minuten van een training.

## Challenge-programma's

De Challenge-programma's automatiseren verschillende weerstands- en trainingsniveaus. Het doel voor de training kan worden aangepast.

Rolling Hills



Ride in the Park



Easy Tour



Pike's Peak



Pyramids



Summit Pass



Stream Crossing



Cross Training



Uphill Finish



Mount Hood



## Hartslagcontrole



In het hartslagcontroleprogramma kunt u een basishartslag voor uw training instellen. De console volgt uw hartslag in slagen per minuut (BPM) door middel van de CHR-sensoren op het toestel of uw Bluetooth®-hartslagborstband en past de weerstand tijdens een training zo aan dat uw hartslag in de buurt van de basishartslag blijft.

**⚠️ Vraag een arts om advies voordat u een trainingsprogramma start. Staak de training als u pijn of benauwdheid op de borst voelt, kortademig wordt of u flauw voelt. Vraag uw arts om advies voordat u het toestel opnieuw begint te gebruiken. Gebruik de waarden die door de computer van het toestel worden berekend of opgemeten uitsluitend ter informatie.**

De standaardhartslagwaarde voor het hartslagcontroleprogramma is 125 BPM. Deze waarde kan worden aangepast voordat de training wordt gestart met de verhoog- en verlaagtoetsen.

**Opmerking:** Voorzie bij het instellen van het doel tijd voor het bereiken van de gewenste hartslagwaarde. Als er geen hartslag wordt gedetecteerd, dan verschijnt er op de console 'HARTSLAG NODIG'.

Op de console kunt u een Challenge-programma en het type doel voor uw training kiezen (Afstand, Duur of Calorieën). U kunt ook de doelwaarde voor de duur van de training instellen.

1. Ga op het toestel staan.
2. Druk op de CHALLENGE-toets totdat het gewenste Challenge-programma is geselecteerd.
3. Gebruik de verhoog- (▲) of verlaagtoets (▼) om de doelwaarde aan te passen. Houd de toetsen ingedrukt om snel de waarde aan te passen. De standaardtrainingsduur is 30 minuten, met een bereik van 1 tot 99 minuten.

**Opmerking:** Om de trainingsduur snel aan te passen houdt u de verhoog- of verlaagtoets ingedrukt.

4. Druk op START om de doelgerichte training te starten. De DOEL-waarde telt tijdens de training op.

## Weergave van trainingswaarden aanpassen

Druk op de DISPLAY-toets om de gewenste weergaveconfiguratie tijdens uw training te kiezen. De weergaveconfiguratieopties kunnen worden doorlopen tot de training eindigt.

- a.) SNELHEID - MPH / TPM (Standaard)
- b.) SNELHEID - alleen MPH
- c.) alleen TPM (mijl)
- d.) SNELHEID - km/h / TPM
- e.) SNELHEID - alleen km/h
- f.) alleen TPM (kilometer)

**Opmerking:** Als de gewenste weergave niet de standaardweergave is, dan moet deze na elke inschakeling worden geselecteerd.

## De weerstand aanpassen

Druk op de toetsen voor het verhogen (▲) of verlagen (▼) van het weerstandsniveau om de weerstand op ieder gewenst moment in een trainingsprogramma te wijzigen.

## Pauzeren of stoppen

1. Stop met trappen en druk op de toets PAUSE/STOP om uw training te onderbreken.
2. Om uw training voort te zetten drukt u op START of begint u te trappen.

Om de training te stoppen drukt u op de PAUSE/STOP-toets. De console geeft dan het trainingsoverzicht weer.

## Het geluid van de console uitschakelen

Het geluid van de console kan worden uitgeschakeld. Houd de PAUSE/STOP-toets gedurende 5 seconden ingedrukt om het geluid uit te schakelen. De console zal met drie pieptonen bevestigen dat het geluid is uitgeschakeld.

**Opmerking:** De console zal na elke inschakeling worden gereset naar de standaardinstelling (geluid ingeschakeld).

## Trainingsoverzichtsmodus

Na een training geeft de console gedurende vijf minuten de trainingsoverzichtswaarden weer. De totale trainingswaarden (Afstand, Tijd en Calorieën) worden voortdurend weergegeven. De console doorloopt de andere trainingsoverzichtswaarden, die om de 3 seconden veranderen:

- a.) SNELHEID (gemiddeld) en HARTSLAG BPM (gemiddeld)
- b.) TPM (gemiddeld) en HARTSLAG BPM (gemiddeld)

**Opmerking:** Als tijdens de training geen hartslag is gedetecteerd, dan rapporteert de console geen waarde.

Lees alle onderhoudsvoorschriften volledig voordat u aan een reparatie begint. Sommige taken kunt u alleen met de hulp van een tweede persoon uitvoeren.

**⚠** Het toestel moet regelmatig worden geïnspecteerd om schade vast te stellen en reparaties uit te voeren. De eigenaar is verantwoordelijk voor het regelmatig uitvoeren van onderhoud. Versleten of beschadigde onderdelen moeten onmiddellijk worden gerepareerd of vervangen. Er mogen uitsluitend door de fabrikant aangeleverde onderdelen worden gebruikt om het product te onderhouden en te repareren.

Als de waarschuwingsklevers op een gegeven moment niet meer goed kleven, onleesbaar worden of loskomen, vervang ze dan. Indien aangekocht in de VS/Canada, kunt u nieuwe klevers bij de klantenservice verkrijgen. Indien aangekocht buiten de VS/Canada, kunt u nieuwe klevers bij uw lokale distributeur verkrijgen.

**⚠ GEVAAR** Om het risico op een elektrische schok of het gebruik van de apparatuur zonder toezicht te beperken trekt u altijd het best de stekker uit het stopcontact en het toestel en wacht u 5 minuten voordat u het toestel begint schoon te maken, te onderhouden of te repareren. Bewaar het netsnoer op een veilige plaats.

**Dagelijks:** Inspecteer het trainingstoestel voor elk gebruik op loszittende, defecte, beschadigde of versleten onderdelen. Gebruik het toestel niet als u een probleem vaststelt. Repareer of vervang alle onderdelen bij de eerste tekenen van slijtage. Veeg na elke training vocht van het toestel en de console met behulp van een vochtige doek.

**Opmerking:** Gebruik voor de console niet te veel water.

**Wekelijks:** Controleer of de rollen nog vlot draaien. Veeg het toestel schoon om stof, vuil of viezigheid te verwijderen. Maak de rails en het oppervlak van de rollen schoon met een vochtige doek. Breng smeermiddel op basis van silicone aan op een droge doek en smeer de rails om geluidshinder van de rollen te voorkomen.

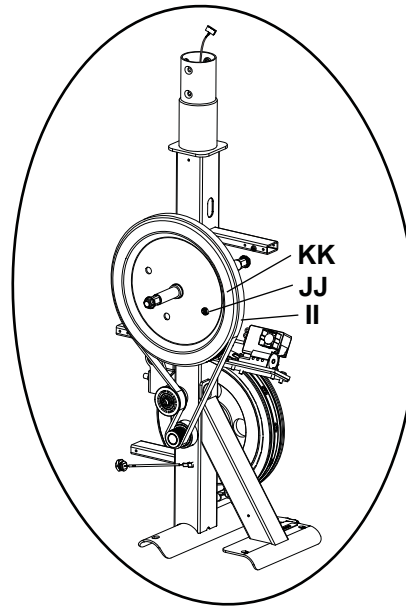
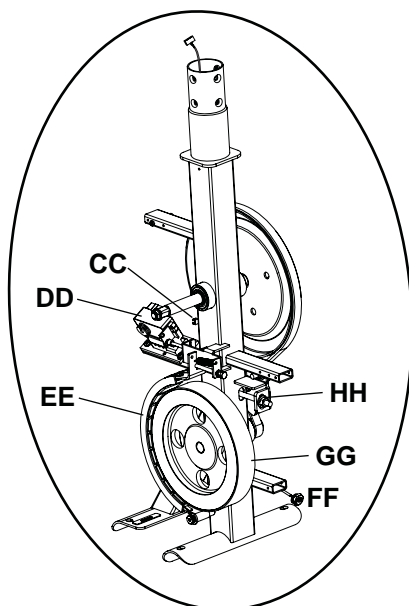
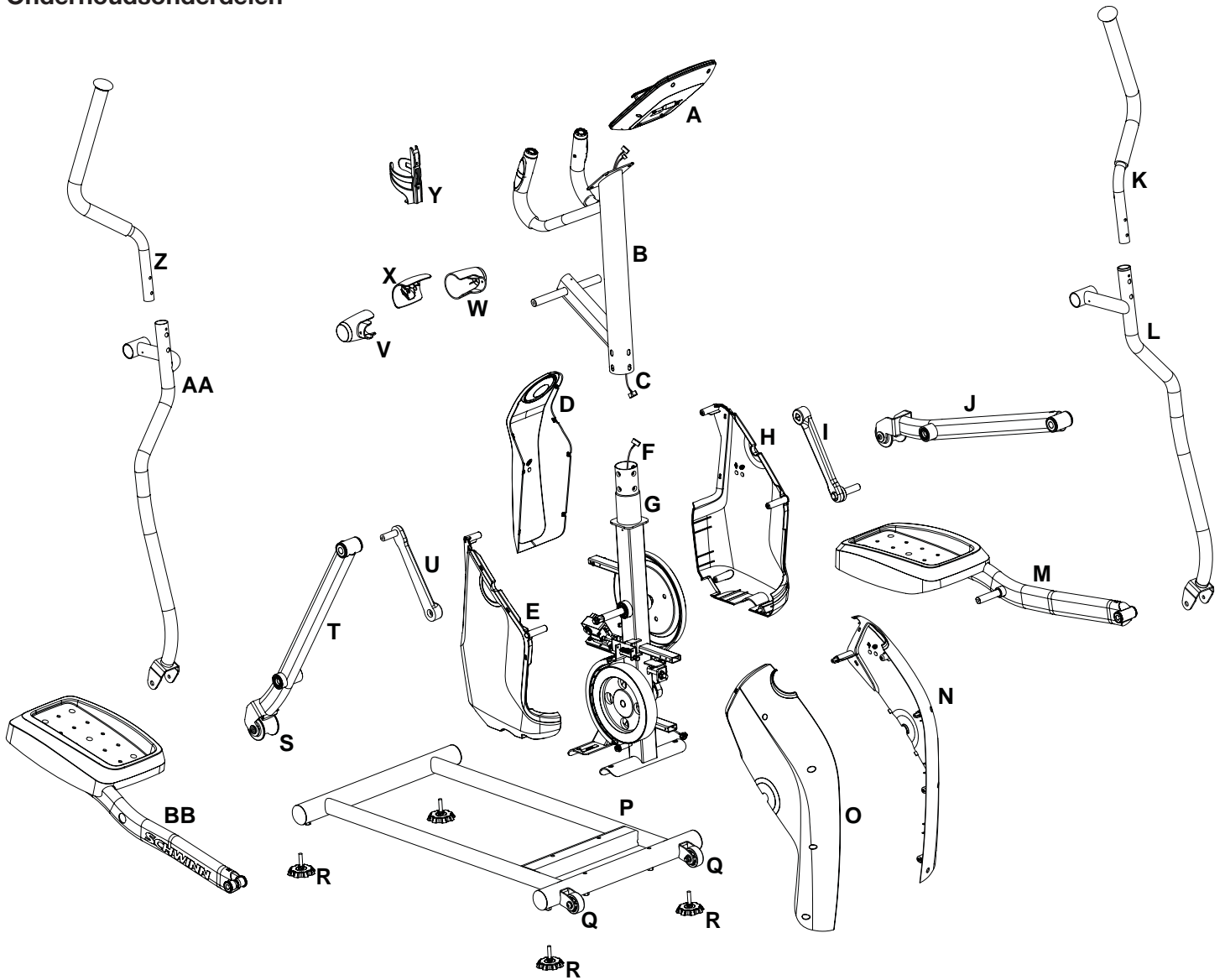
**⚠** Smeermiddel op basis van silicone is niet bedoeld voor consumptie door de mens. Buiten het bereik van kinderen houden. Opbergen op een veilige plaats.

**Opmerking:** Gebruik geen producten op basis van aardolie.

**Maandelijks of na 20 uur:** Controleer of alle bouten en schroeven goed zijn vastgedraaid. Zet ze indien nodig beter vast.

**NB:** Maak het toestel niet schoon met een oplosmiddel op basis van aardolie of met een reinigingsmiddel voor auto's. Zorg dat de console niet nat wordt.

# Onderhoudsonderdelen



A	Console	N	Beschermkap, links vooraan	AA	Handgreeparm, rechts onderaan
B	Consolmast	O	Beschermkap, rechts vooraan	BB	Pedaalarm, rechts
C	Consolekabel, bovenaan	P	Railconstructie	CC	Snelheidssensor
D	Achterkap	Q	Transportwiel	DD	Servomotor
E	Zijkap, rechts	R	Stelpootje	EE	Reminrichting
F	Consolekabel, onderaan	S	Wieltje	FF	Stroomingang
G	Gemonteerde frame	T	Been, rechts	GG	Vliegwiel
H	Zijkap, links	U	Crankarm, rechts	HH	Spanner
I	Crankarm, links	V	Beschermkap handgreep, rechts	II	Aandrijfriem
J	Been, links	W	Beschermkap handgreep, links	JJ	Snelheidssensormagneet
K	Handgreeparm, links bovenaan	X	Asafdekking	KK	Aandrijfpoelie
L	Handgreeparm, links onderaan	Y	Bidonhouder	LL	Smeermiddel op basis van silicone, fles (niet afgebeeld)
M	Pedaalarm, links	Z	Handgreeparm, rechts bovenaan		

Situatie/Probleem	Te controleren	Oplossing
Geen weergave/gedeeltelijke weergave/toestel wil niet opstarten	Controleer het stopcontact	Zorg dat het toestel is aangesloten op een werkend stopcontact.
	Controleer de aansluiting aan de voorkant van het toestel	De aansluiting moet veilig en onbeschadigd zijn. Vervang de adapter of aansluiting van een toestel als een van beide beschadigd is.
	Controleer de integriteit van de datakabel	Alle draden in de kabel moeten intact zijn. Vervang de kabel als u vaststelt dat er draden geplooid of doorgesneden zijn.
	Controleer de aansluitingen/oriëntatie van de datakabel	Zorg dat de kabel veilig is aangesloten en goed georiënteerd is. De kleine kabelsluiting op de connector moet juist zijn ingevoerd en vastklikken.
	Controleer of het consoledisplay niet beschadigd is	Zoek naar zichtbare tekenen dat het consoledisplay gebarsten of anderszins beschadigd is. Vervang de console, indien beschadigd.
	Consoledisplay	Als alle aansluitingen prima zijn en de console toch niet alles behoorlijk weergeeft, dan moet u hem vervangen.
		Als de bovenstaande stappen het probleem niet verhelpen, neem dan contact op met de klantenservice (als u in de VS/Canada woont) of met uw lokale distributeur (als u niet in de VS/Canada woont).
Het toestel werkt, maar de contactsensoren voor hartslagmeting worden niet weergegeven	Hartslagkabel aangesloten op console	Zorg dat de kabel veilig op de console is aangesloten.
	Aansluiting aftakdoos van hartslagkabel	Zorg dat de kabels van de handgrepen en de kabel naar de console veilig en onbeschadigd zijn.
	Sensorgreep	Zorg dat uw handen goed op de hartslagsensoren geplaatst zijn. U moet uw handen stil houden met een relatief gelijke drukuitoefening aan beide kanten.
	Droge of eeltige handen	Sensoren kunnen moeite hebben met uitgedroogde of eeltige handen. Een geleidende elektrodecème (hartslaggel) kan de geleiding verbeteren. Deze crèmes zijn verkrijgbaar op het internet, in medische winkels of in enkele grotere fitnesscentra.
	Vaste handgrepen	Als uit tests blijkt dat er geen andere problemen zijn, dan moeten de vaste handgrepen worden vervangen.
Het toestel werkt, maar de Bluetooth®-hartslag wordt niet weergegeven	Borstband (niet meegeleverd)	Zorg ervoor dat de borstband direct contact maakt met de huid en dat het contactvlak nat is.
	Batterijen borstband	Als de band is voorzien van vervangbare batterijen, plaats dan nieuwe batterijen.
	Interferentie	Probeer het toestel wat verder uit de buurt van storingsbronnen (tv, magnetron, enz.) te plaatsen.
	Vervang de borstband	Als de storing is verholpen en de hartslagmeting nog niet werkt, vervang dan de borstband.
	Vervang de console	Als de hartslagmeting nog altijd niet werkt, vervang dan de console.
Het toestel werkt, maar de Bluetooth®-hartslag wordt onjuist weergegeven	Gekoppeld aan vorige gebruiker	De console is mogelijk nog gekoppeld aan de vorige gebruiker. Druk op de Connect Bluetooth®-toets om de verbinding te verbreken en de console met uw borstband te koppelen.



Situatie/Probleem	Te controleren	Oplossing
Geen weergave van snelheid/toerental, console geeft foutmelding 'Gelieve te stappen' weer	Controleer de integriteit van de datakabel	Alle draden in de kabel moeten intact zijn. Vervang de kabel als u vaststelt dat er draden geplooid of doorgesneden zijn.
	Controleer de aansluitingen/oriëntatie van de datakabel	Zorg dat de kabel veilig is aangesloten en goed georiënteerd is. De kleine kabelsluiting op de connector moet juist zijn ingevoerd en vastklikken.
	Controleer de positie van de magneet (hiervoor moet de beschermkap worden verwijderd)	De magneet moet op de poelie bevestigd zijn.
	Controleer de snelheidssensor (hiervoor moet de beschermkap worden verwijderd)	De snelheidssensor moet gelijk worden gezet met de magneet en met de datakabel worden verbonden. Verplaats de sensor indien nodig. Vervang de sensor als u schade vaststelt aan de sensor of de aansluitdraad.
Weerstand verandert niet (toestel kan worden ingeschakeld en werkt)	Controleer de console	Zoek naar zichtbare tekenen dat de console beschadigd is. Vervang de console, indien beschadigd.
	Controleer de integriteit van de datakabel	Alle draden in de kabel moeten intact zijn. Vervang de kabel als u vaststelt dat er draden geplooid of doorgesneden zijn.
	Controleer de aansluitingen/oriëntatie van de datakabel	Zorg dat de kabel veilig is aangesloten en goed georiënteerd is. Herinstalleer alle aansluitingen. De kleine kabelsluiting op de connector moet juist zijn ingevoerd en vastklikken.
	Controleer de servomotor (hiervoor moet de beschermkap worden verwijderd)	Indien de magneten bewegen, verplaats ze totdat ze zich binnen het juiste bereik bevinden. Vervang de servomotor als deze niet correct werkt.
		Als de bovenstaande stappen het probleem niet verhelpen, neem dan contact op met de klantenservice (als u in de VS/Canada woont) of met uw lokale distributeur (als u niet in de VS/Canada woont) voor verdere hulp.
De console wordt uitgeschakeld (slaapstand) tijdens het gebruik	Controleer het stopcontact	Zorg dat het toestel is aangesloten op een werkend stopcontact.
	Controleer de aansluiting aan de voorkant van het toestel	De aansluiting moet veilig en onbeschadigd zijn. Vervang de adapter of aansluiting van een toestel als een van beide beschadigd is.
	Controleer de integriteit van de datakabel	Alle draden in de kabel moeten intact zijn. Vervang de kabel als u vaststelt dat er draden geplooid of doorgesneden zijn.
	Controleer de aansluitingen/oriëntatie van de datakabel	Zorg dat de kabel veilig is aangesloten en goed georiënteerd is. De kleine kabelsluiting op de connector moet juist zijn ingevoerd en vastklikken.
	Reset het toestel	Trek de stekker uit het stopcontact gedurende 3 minuten. Steek de stekker terug in het stopcontact.
	Controleer de positie van de magneet (hiervoor moet de beschermkap worden verwijderd)	De magneet moet op de poelie bevestigd zijn.
	Controleer de snelheidssensor (hiervoor moet de beschermkap worden verwijderd)	De snelheidssensor moet gelijk worden gezet met de magneet en met de datakabel worden verbonden. Verplaats de sensor indien nodig. Vervang de sensor als u schade vaststelt aan de sensor of de aansluitdraad.

Situatie/Probleem	Te controleren	Oplossing
Het toestel schommelt/ staat niet gelijk	Controleer de afstelling van de stelootjes	Verstel de stelootjes totdat het toestel waterpas staat.
	Controleer de vloer onder het toestel	Het afstellen van de stelootjes is mogelijk niet voldoende in het geval van een extreem oneffen vloer. Verplaats het toestel naar een effen ruimte.
Loszittende voetpedalen/ toestel moeilijk te bedienen	Montagemateriaal	Draai al het montagemateriaal op de pedaalarmen en de handgreeparmen stevig aan.
Klik/tik-geluid aandrijflijn eenmaal per volledige crankomwenteling	Controleer crank/poelie- samenstel	Koppel de gemonteerde linker- en rechtersoet los en draai de crank. Vervang het crank/poelie-samenstel als het geluid aanhoudt. Als het geluid niet van de draaiende crank komt, controleer dan de gemonteerde voeten en de bovenste/onderste handgrepen.
	Controleer de gemon- teerde voeten, benen en handgrepen	Beweeg de gemonteerde voeten, benen en handgrepen met de hand om te ontdekken waar het geluid vandaan komt. Vervang het onderdeel dat lawaai maakt.
	Controleer op loszittend montagemateriaal	Draai al het montagemateriaal op de stabilisatiesteunen en de voet van de consolemast stevig aan.
Klopgeluid tijdens de werking van het toestel	Controleer het montagemateriaal aan de verbinding tussen de onderste handgreeparmen, pedalen en benen	Zorg ervoor dat het montagemateriaal niet vuil is.
Piepend geluid dat enkele minuten na het starten van een training optreedt en normaal gezien geleidelijk erger wordt naarmate de training vordert	Bout die de bewegingsarmen met de as verbindt die door de consolemast loopt	Draai de draaistangbout lichtjes los totdat het lawaai verdwijnt. Wit lithiumvet kan ook worden aangebracht voor een tijdelijke oplossing. Neem contact op met de klantenservice (als u in de VS/Canada woont) of met uw plaatselijke distributeur (als u niet in de VS/Canada woont) voor verdere hulp.
	Rol piept op rail	Breng smeermiddel op basis van silicone aan op een droge doek en smeer de rails om geluidshinder van de rollen te voorkomen.





Nautilus™

Bowflex™

Schwinn™

Universal™

