

TOORX

FITNESS IN MOTION

Manuel d'utilisation



BRXEASY



Notice d'utilisation traduite en langue française.

Lire attentivement la notice et toujours laisser à côté de l'appareil.



Table des matières

- 1.0 Consignes de sécurité**
 - 1.1 Destination de l'appareil et contrindications - Conventions
 - 1.2 Etiquettes sur le produit
 - 1.3 Caractéristiques techniques

- 2.0 Pièces où installer l'appareil**
 - 2.1 Déballage – Contenu du carton d'emballage
 - 2.2 Montage de l'appareil

- 3.0 Programme d'entraînement**
 - 3.1 Conseils pratiques et suggestions d'utilisation
 - 3.2 Fonctions de la console

- 4.0 Maintenance**
 - 4.1 Remplacement des piles

- 5.0 Elimination – Recyclage**

- 6.0 Catalogue pièces détachées – Commander des pièces de rechange**
 - 6.1 Vue éclatée (A) + Liste des pièces détachées (A)
 - 6.2 Vue éclatée (B) + Liste des pièces détachées (B)

- 7.0 Conditions de garantie**

1.0 Consignes de sécurité

Pratiques admises

- Avant le montage et l'utilisation de cet appareil, lire attentivement cette notice, ainsi que les éventuelles feuilles annexées.
- Destiner uniquement cet appareil pour un usage domestique. Les modalités et les avertissements pour son utilisation devront être expliqués à tous les membres de la famille, ou aux amis qui seront autorisés à utiliser cet appareil.
- Utiliser uniquement cet appareil sur un sol plat et recouvrir le revêtement sous l'appareil pour éviter des dommages.
- S'assurer que la personne utilisant l'appareil ait bien compris les instructions et surveiller ses premières phases d'entraînement. La notice d'instruction doit toujours se trouver à côté de l'appareil, pour être consultée rapidement en cas de nécessité.
- S'assurer que les personnes utilisant cet appareil aient au minimum 16 ans et qu'elles aient une bonne santé physique.
- Toujours porter des vêtements adaptés pour une activité sportive, qui n'empêchent pas de faire des mouvements. Porter des chaussures adaptées pour la course.
- Toujours tenir fermement le guidon pendant l'entraînement. Pendant la séance, surveillez toujours votre fréquence cardiaque et adaptez en conséquence l'intensité de vos efforts.
- Si pendant une séance vous ressentez des nausées, des douleurs thoraciques, des étourdissements, des sensations de fatigue, arrêtez immédiatement votre entraînement et consultez un médecin.
- S'assurer périodiquement que l'ensemble des boulons et autres fixations de l'appareil soient bien serrés.

Pratiques non admises

- NE PAS installer cet appareil au sein de club de fitness ou dans des lieux destinés au commerce ou à la location, car cet appareil n'est pas conçu pour un usage intensif ou pour la rééducation.
- NE PAS poser de verre ou de bouteille contenant une boisson à côté ou au-dessus de l'appareil.
- NE PAS abîmer la console et les parties plastiques de l'appareil avec des objets pointus, des brosses ou des éponges abrasives ou encore avec des substances chimiques agressives.
- NE PAS démonter des parties de l'appareil, sauf si l'opération est indiquée dans ce manuel d'instruction.
- NE PAS installer l'appareil au sous-sol, sur une terrasse, dans un cave, dans une zone humide de manière générale, ne pas le laisser exposé aux aléas climatiques (pluie, soleil...).
- Empêcher les enfants et les animaux domestiques de s'approcher de l'appareil. Il est fortement recommandé de placer cet appareil à l'intérieur d'une pièce prévue à cet effet, disposant d'une porte qui empêche l'accès à toute personne n'étant pas autorisée à s'approcher à ce type de produit.
- Ne jamais utiliser l'appareil s'il est endommagé ou s'il n'est pas en parfaite condition d'utilisation. En cas de dommages et/ou de mauvais fonctionnement de l'appareil éteindre et ne pas le réparer soi-même. Pour d'éventuelles réparations s'adresser uniquement à un centre d'assistance spécialisé.
- NE JAMAIS pédaler pieds-nus et ne pas porter de chaussures avec des semelles en cuir ou tout autre matériau rigide.
- NE PAS porter des vêtements synthétiques ou en laine mélangée pendant l'entraînement. L'utilisation de vêtements non adéquates pourrait causer des problèmes liés à l'hygiène mais aussi de créer des décharges électrostatiques.

1.1 Destination de l'appareil et contrindications – Conventions

L'appareil décrit dans cette notice a été élaboré et certifié pour un usage privé au sein d'un milieu domestique. C'est un appareil sportif qui permet de reproduire les mouvements d'un vélo traditionnel, permettant d'une part de garder la forme grâce à un entraînement constant, mais aussi d'améliorer les capacités cardio-vasculaires et la force de résistance grâce à un entraînement à haute intensité.

Ce vélo indoor permet de pratiquer une activité sportive tout en restant chez soi, ainsi vous pourrez faire du sport même quand les conditions météorologiques ne le concèdent pas, ou bien plus simplement quand vous n'avez pas le temps ou l'envie de sortir de chez vous pour aller courir, ou pour vous rendre dans un club de fitness.

Il est indispensable de suivre toutes les instructions et les avertissements contenus dans cette notice, pour être sûr de vous entraîner en sécurité. Des efforts intensifs et prolongés requièrent une bonne condition physique ; c'est pour cela qu'il convient d'évaluer les contrindications d'usage, listées ci-après.

L'utilisation de cet appareil est interdite dans les conditions suivantes:

- Si l'Utilisateur a moins de 16 ans,
- Si l'Utilisateur a un poids supérieur à la limite indiquée sur l'étiquette et dans les données techniques,
- Si l'Utilisateur est enceinte,
- Si l'utilisateur a du diabète,
- Si l'Utilisateur présente des pathologies liées avec le cœur, aux poumons, ou aux reins.

La garantie sur le présent appareil et la responsabilité du distributeur tomberont, savoir:

- En cas d'utilisation impropre de l'appareil, différente de celle précisée dans la présente notice,
- Si les modalités et les intervalles de la maintenance à exécuter ne sont pas respectés,
- En cas de démontage fait à vos risques et périls,
- En cas d'utilisation de pièces détachées qui ne sont pas d'origine,
- En cas de non-respect des conseils de sécurité indiqués sur les étiquettes et dans la notice.

Cette notice contient toutes les informations nécessaires pour l'installation, la maintenance et une utilisation correcte de l'appareil.

L'utilisateur de ce produit, ainsi que ses éventuels amis et les membres de sa famille qui l'utiliseront, ont l'obligation de lire attentivement les informations contenues dans cette notice, pour faire une installation et un usage correct.

Respecter les indications contenues dans ce guide garantit une sécurité personnelle maximale et une plus grande durée de vie du produit.

Les avertissements de sécurité et les parties de textes importantes ont été mis en évidence en les mettant en texte gras et sont précédés par les symboles suivants:



Les informations mises en évidence par ce symbole signalent un DANGER, faire très attention pour éviter des blessures physiques.



Les informations mises en évidence par ce symbole signalent une PRECAUTION, faire très attention pour éviter d'endommager l'appareil.

OBSERVATION:

Les illustrations contenues dans cette notice ont pour but de simplifier et de rendre plus intuitif les sujets traités.

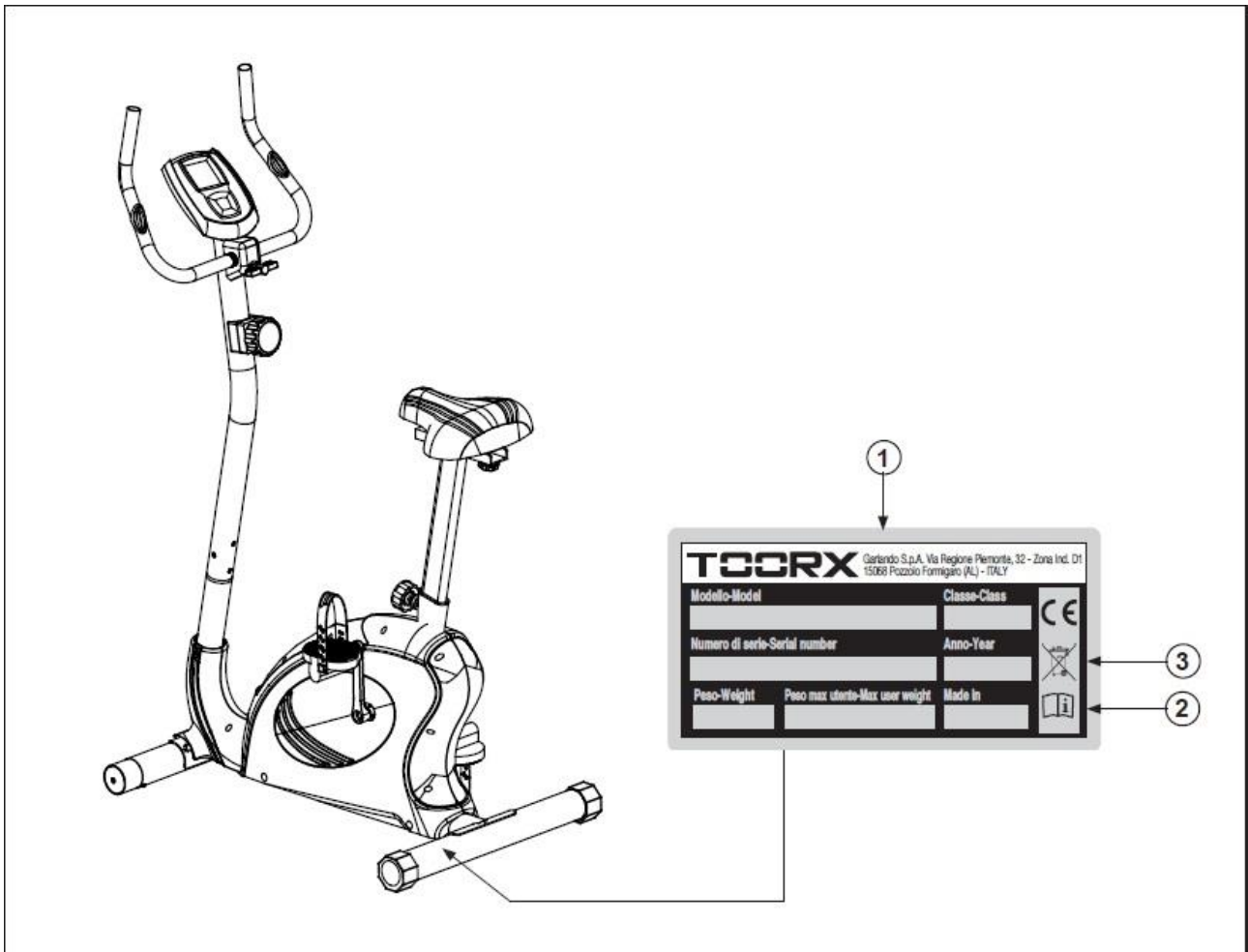
Toutefois, à cause de mises à jour constantes des produits, il est possible que certains des dessins soient différents du produit acheté ; dans cette éventualité, il est rappelé qu'il s'agit d'aspects esthétiques et que la sécurité et les informations les concernant restent garanties.

Le constructeur poursuit une politique de développement constant et de mise à jour et peut apporter des modifications aux parties esthétiques du produit sans donner de préavis.

1.2 Etiquettes sur le produit

- 1) L'étiquette d'identification du produit indique l'adresse du distributeur, les données techniques et le numéro de série.
- 2) Symboles de rappel concernant l'obligation de lire la notice avant utilisation.
- 3) Symbole indiquant que l'appareil commercialisé est conforme aux Directives Européennes concernant le traitement des déchets des appareils électriques et électroniques.

L'étiquette indiquant la conformité ne doit jamais être enlevée ou détériorée, le sigle précisant le modèle de l'appareil, ainsi que son numéro de série doivent toujours être renseignés en cas de demande de pièces de rechange.



1.3 Caractéristiques techniques

Réglage de l'intensité	Réglage manuel avec manette contenant 8 positions
Système de ralentissement	Système avec frein par action magnétique
Indication console	Temps, Distance, Vitesse, Calories, Battements cardiaques, Odomètre
Poids de la roue d'inertie	8 kg
Dimensions (longueur-largeur-hauteur)	860 X 500 X 1360 mm
Poids net	23 kg
Poids brut	24,5 kg
Poids maximum utilisateur	110 kg
Capteur cardiaque	Capteur des battements cardiaques
Réglage de la selle	Manette rapide pour réglage vertical et horizontal
Réglage du guidon	Manette réglable pour régler l'inclinaison
Conformité	Directive EMC (2004/108/CEE) – Directive RoHS (2011/65/EU) Directive Produits (2001/95/CEE) – Norme EN 957-1/5 Classe HC
Alimentation de la console	2 piles alcalines de 1,5 V de type AAA

2.0 Pièces où installer l'appareil

✓ *CARACTERISTIQUES DE LA PIECE:*

Pour une utilisation correcte et un bon usage à long terme, la pièce où sera installé l'appareil doit:

- Etre au sein d'une maison ou d'un appartement,
- Etre couverte et suffisamment grande,
- Etre dotée de lumière artificielle et naturelle adaptée,
- Etre dotée d'une fenêtre d'aération,
- Avoir une température comprise entre 5°C et 32°C,
- Avoir une humidité relative comprise entre 20% et 90%.

L'appareil NE DOIT PAS être placé en plein air, dans un local humide, ou dans un endroit exposé à une atmosphère saline.

✓ *CARACTERISTIQUES DU SOL:*

Le sol indiqué pour placer l'appareil doit:

- Avoir un revêtement parfaitement plat,
- Avoir un plancher capable de supporter le poids de l'appareil.

Les revêtements construits avec des matériaux de qualité (per exemple: parquet, moquette) DOIVENT être protégés avec une plaque de caoutchouc ou des plaques de feutre sous les zones d'appuis.

✓ *CONDITION REQUISES DU LOCAL D'INSTALLATION:*

La zone de la pièce choisie pour placer l'appareil ne doit pas être trop exposée au soleil. Si la pièce contient une fenêtre très large, il faudra installer un rideau protecteur.

L'appareil ne doit pas être placé à côté de systèmes d'air conditionné ou de d'installation de chauffage, pour éviter d'être au contact de ces sources de ventilation d'air.

✓ *CONDITIONS DE SECURITE:*

Il est préférable que cet appareil soit installé dans une pièce qui puisse être fermée à clé, de sorte que des enfants ou des animaux domestiques ne puissent y avoir accès.

2.1 Déballage – Contenu de l’emballage

L’emballage est constitué par une boîte en carton fermée avec des points métalliques et des bandes de serrage.

Pour soulever et déplacer la boîte il est nécessaire de demander de l’aider à une tierce personne.

Quand la boîte est posée par terre, merci de respecter l’indication Côté Haut, matérialisé par une flèche imprimée sur l’emballage. Pour ouvrir le carton, couper les bandes de serrage avec des ciseaux, puis enlever les points de fermeture en métal avec une pince.



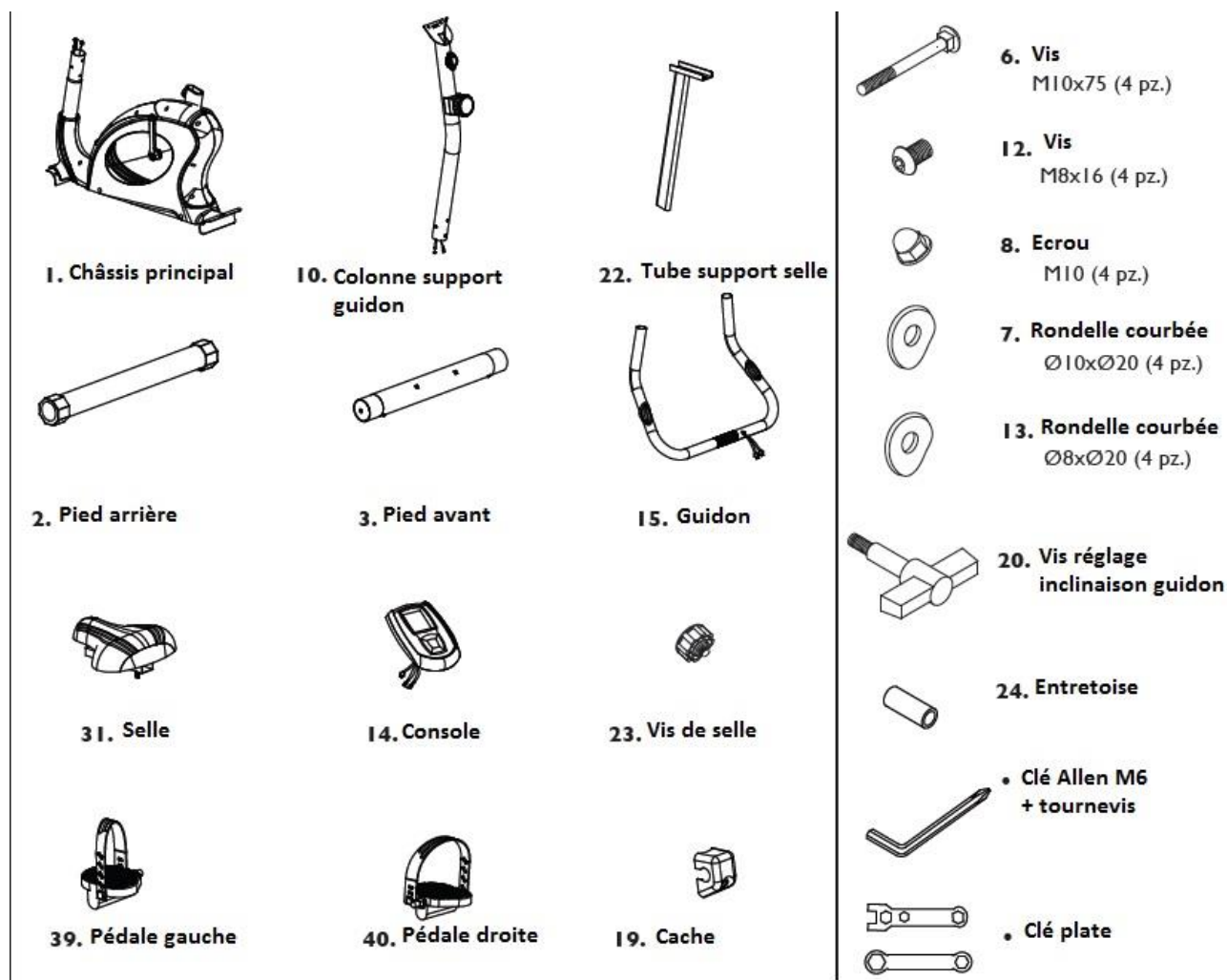
Nous vous conseillons de ne pas endommager l’emballage d’origine et d’éventuellement le garder ; ceci au cas où l’appareil présentait des

défauts et qu’une réparation sous garantie soit nécessaire.



L’emballage est réalisé avec des matériaux recyclables ; pour l’élimination des éléments d’emballage, respecter les normes locales pour la récupération des matériaux recyclables. Les éléments d’emballage (cartons et sacs) ne doivent pas être laissés à la portée des enfants, car ils représentent potentiellement une source de danger.

Après avoir retiré l’appareil de l’emballage, vérifier les éventuels dommages subis pendant le transport et contrôler la présence de tous les composants indiqués sur les illustrations.

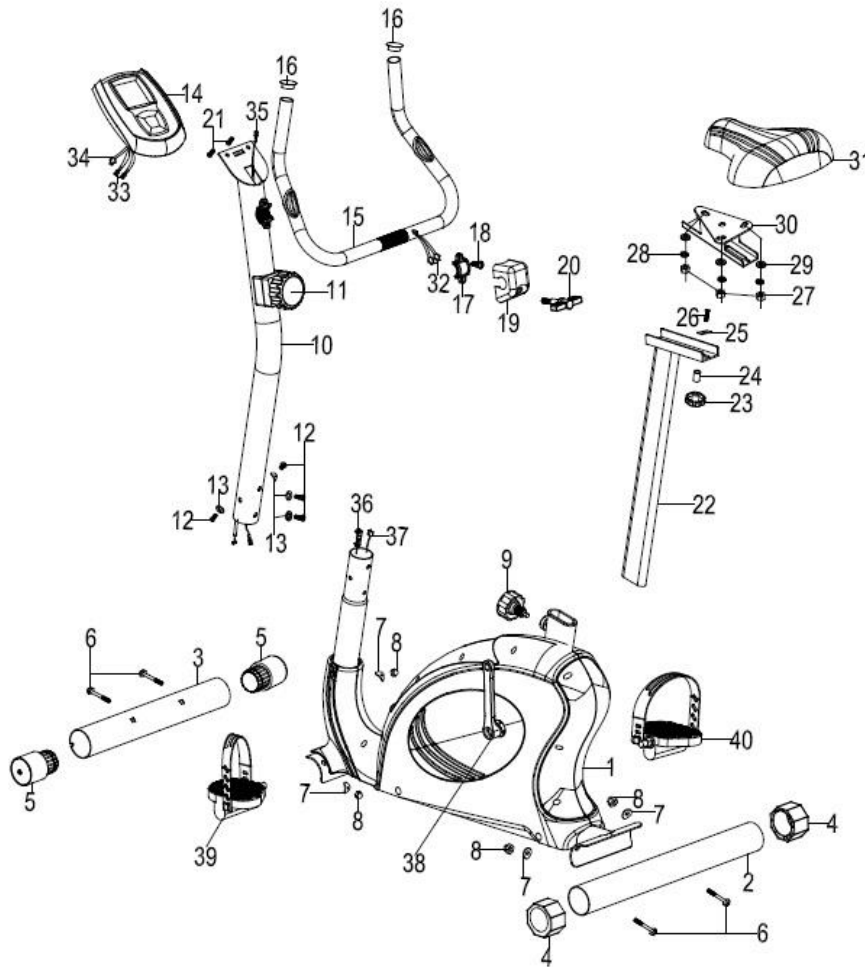


2.2 Montage de l'appareil

Après l'ouverture de l'emballage d'origine dans l'endroit choisi pour y installer l'appareil, pour faciliter les opérations de montage préparer dans la pièce un coin qui soit complètement inoccupée. Puis retirez tous les éléments se trouvant à l'intérieur de l'emballage et disposez-les par terre, prêts pour être montés.

La visserie et les outils nécessaires au montage de l'appareil se trouvent à l'intérieur d'un sachet.

Observation: Il se peut que certaines vis et certains écrous nécessaires pour le montage de l'appareil soient déjà montés sur ce dernier.

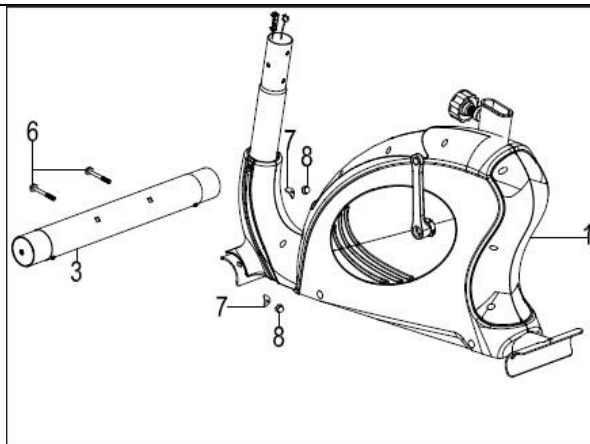


(Dénomination des pièces uniquement en italien)

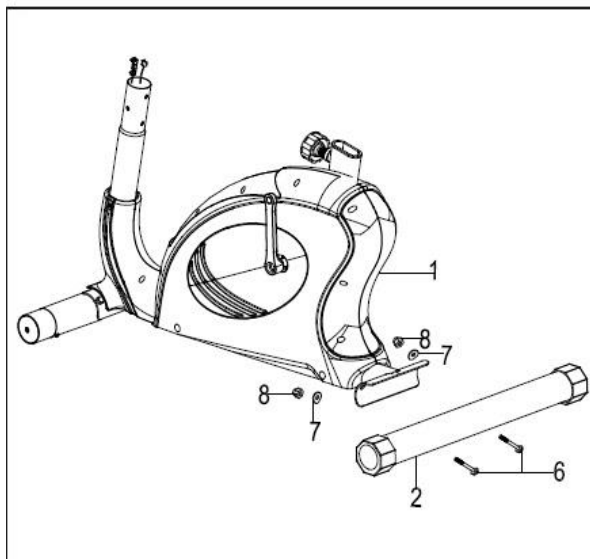
Pos.	Descrizione	Q.tà	Pos.	Descrizione	Q.tà
1	Corpo principale	1	21	Vite M5x10	2
2	Barra di appoggio posteriore	1	22	Tubo regolazione altezza sella	1
3	Barra di appoggio anteriore	1	23	Manopola regolazione orizzontale sella	1
4	Supporto regolabile	2	24	Distanziere	1
5	Ruota scorrevole	2	25	Rondella quadra	1
6	Vite a incasso M10x75	4	26	Vite a incasso M8x40	1
7	Rondella curva Ø10xØ22	4	27	Dado autobloccante M8	5
8	Dado a calotta M10	4	28	Rondella elastica Ø8	3
9	Manopola regolazione altezza sella	1	29	Rondella Ø8xØ17	5
10	Tubo di supporto manubrio	1	30	Slitta con piastra fissaggio sella	1
11	Manopola regolazione intensità + tirante	1	31	Sella	1
12	Vite a esagono incassato M8x16	4	32	Cablaggio e spina per sensori rilev. pulsazioni	2
13	Rondella curva Ø8xØ20	4	33	Cavo e presa per sensori rilev. pulsazioni	2
14	Computer	1	34	Cavo e presa per sensore di velocità	1
15	Manubrio	1	35	Cablaggio intermedio per sensore di velocità	1
16	Tappo tondo manubrio	2	36	Attacco cavo d'acciaio del freno magnetico	1
17	Morsetto blocca manubrio	1	37	Sensore di velocità cablato	1
18	Vite a esagono incassato M8x20	1	38R/L	Pedivella di destra (R) e di sinistra (L)	1/1
19	Mascherina copri morsetto	1	39	Pedale sinistro	1
20	Maniglia inclinazione manubrio	1	40	Pedale destro	1

Montage des pieds d'appuis avant et arrière

- Fixer le pied avant 3 sous le châssis principal 1, en serrant deux vis 6 (M10 x 75mm) assemblées avec deux rondelles courbées 7 (Ø10 mm x Ø22 mm) et deux écrous à tête ronde 8 (M10).

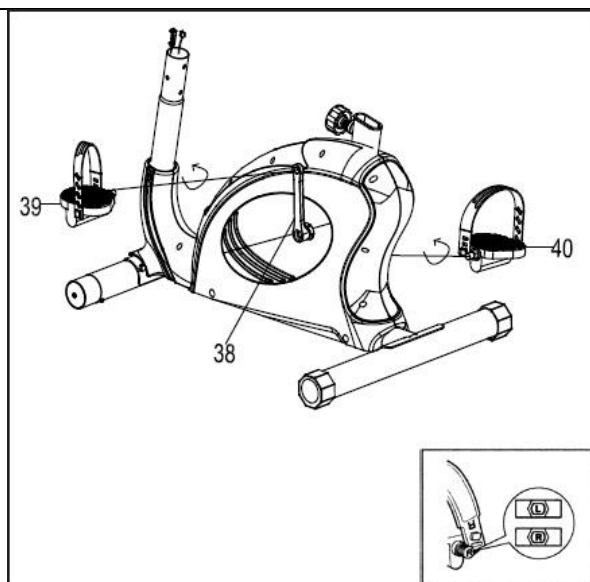
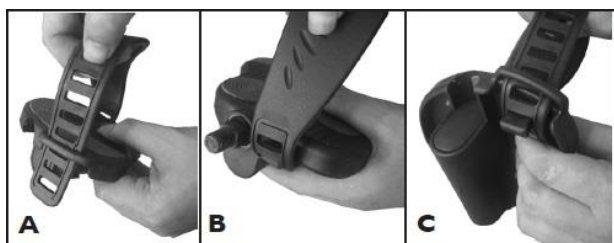


- Fixer le pied arrière 2 sous le châssis principal 1, en serrant deux vis 6 (M10 x 75mm) assemblées avec deux rondelles courbées 7 (Ø10 mm x Ø22 mm) et deux écrous à tête ronde 8 (M10).



Montage des pédales

Au cas où les lanières en caoutchouc pour bloquer les pieds ne seraient pas montées, accrocher celles-ci sur les accroches prévues à cet effet ; respecter le sens de montage des lanières (se référer à l'image ci-dessous).



Visser la pédale de gauche 39 marquée par la lettre **L** à la manivelle de pédalier gauche 38L, en tournant la clé dans le sens contraire des aiguilles d'une montre. De l'autre côté, visser la pédale de droite 40 marquée par la lettre **R** à la manivelle de pédalier droite 38R, en tournant la clé dans le sens des aiguilles d'une montre.

Montage colonne support de guidon



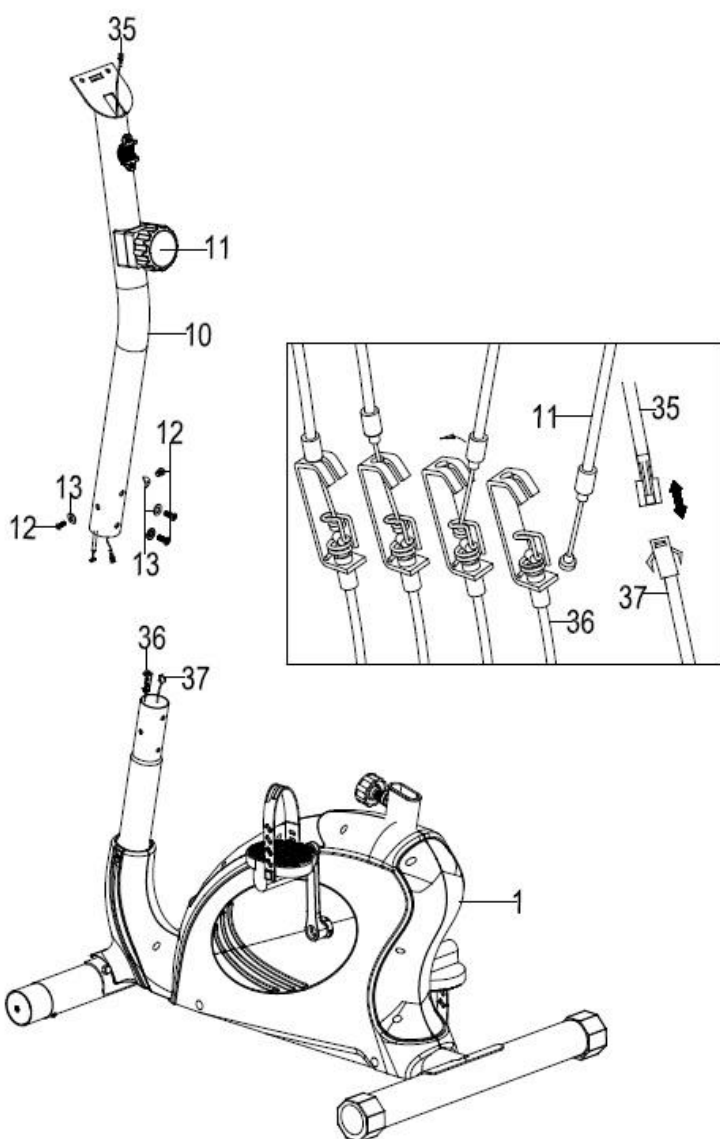
Lors des opérations de fixation du tube servant de support de guidon sur le châssis principal, le câble du capteur de vitesse pourrait être coupé par les tubes ou écrasé par les vis ; merci de faire très attention.

- Amener la colonne support de guidon 10 vers le point d'encrage se trouvant sur le châssis principal 1.

- Faire tourner la manette de réglage d'intensité sur la position HUIT (8) de l'indice (si ce n'est pas déjà le cas) pour faire sortir entièrement la tête métallique de l'accroche 11, puis accrochez-la à l'attache 36 en se référant aux opérations illustrées.

- Relier la connexion 35 - capteur de vitesse provenant du support de guidon 10 sur l'emplacement prévu à cet effet 37 provenant du châssis principal 1.

- Enfiler la colonne support dans l'emplacement prévu à cet effet sur le châssis principal et fixez-le en utilisant quatre vis 12 (M8 x 16) accompagnées par des rondelles courbées 13 (Ø 8,5 x Ø 20).



Opération de montage du câble avec son accroche

Montage du guidon et de la console

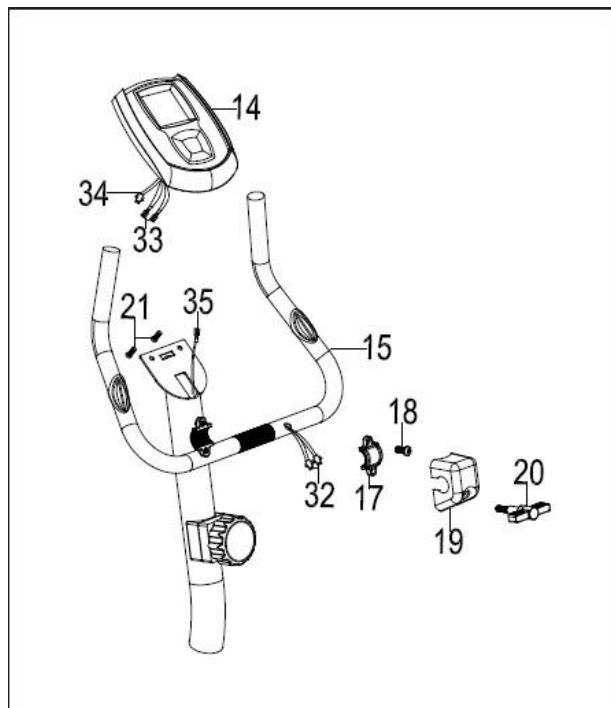
- Insérer le guidon 15 dans la courbure du dispositif de blocage prévu à cet effet, placé dans la partie supérieure de la colonne supportant le guidon. Fixer le trou supérieur du dispositif 17 grâce à la vis 18 (M8 x 20), puis monter le cache 19 et bloquer le trou inférieur du dispositif grâce à la vis 20.

Enfiler dans le trou latéral (à travers le passe-câble) de la colonne support de guidon les deux connecteurs 32 en les faisant ressortir par le trou supérieur de la colonne.



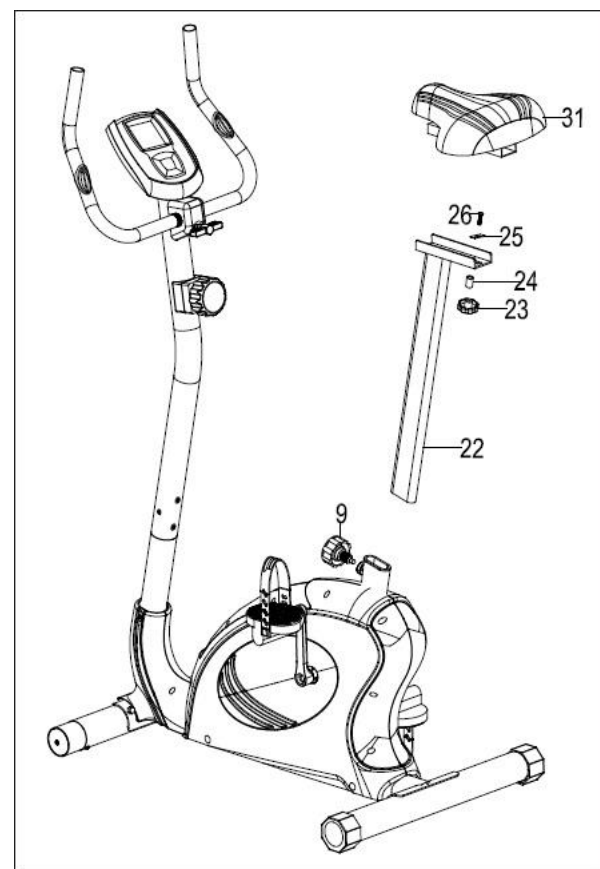
Il est important de serrer correctement la vis 20, pour garantir le parfait blocage du guidon.

- Relier le connecteur du capteur de vitesse 35 avec sa connexion 34 se trouvant en sortie de console.
- Relier les connecteurs des capteurs de battements cardiaques 32 avec leurs connecteurs 33 se trouvant en sortie de console.
- S'assurer que la console 14 contienne les batteries qui sont nécessaire pour son fonctionnement, logées dans l'emplacement prévu à cet effet, dans la partie postérieure. Retirer éventuellement les bandes de matériel isolant (enfilées entre les contacteurs des piles pour empêcher qu'elles ne se décharge) et vérifier que les piles soient bien chargées. Positionner la console 14 sur la tête de la colonne support, puis bloquer en serrant deux vis 21 (M5 x 10).



Montage de la selle

- Monter la selle 31 en reliant le rail de réglage horizontal de la selle sur le tube réglant la hauteur 22.
- Fixer le rail de réglage horizontal en insérant sous la selle la vis 26 (M8 x 40) accompagnée par une rondelle carrée 25 et en serrant la vis 23 à travers l'entretoise 24 comme illustré ci-contre.
- Visser dans l'emplacement fileté prévu à cet effet la manette de blocage 9, puis insérer le tube permettant de régler la hauteur de selle 22 dans le trou prévu à cet effet sur le châssis principal. Pour régler la hauteur désirée en fonction de votre taille, tirer la vis 9, puis lever ou baisser en la repositionnant dans le trou le plus adapté du tube (au-dessus du dernier trou de la hauteur minimum), puis relâcher la vis 9 et rebloquer en position.



Mise à niveau

- Pour compenser les éventuelles différences de niveau du sol, cet appareil dispose de pieds tournants **A** excentrés, placés aux extrémités du stabilisateur arrière.

Ces deux supports sont excentrés et peuvent être réglés par simple rotation manuelle jusqu'à trouver une position correcte.

- Maintenant le montage est terminé.

Avant d'utiliser l'appareil, lire attentivement la suite de la notice pour connaître toutes les informations utiles pour une utilisation en toute sécurité de l'appareil.



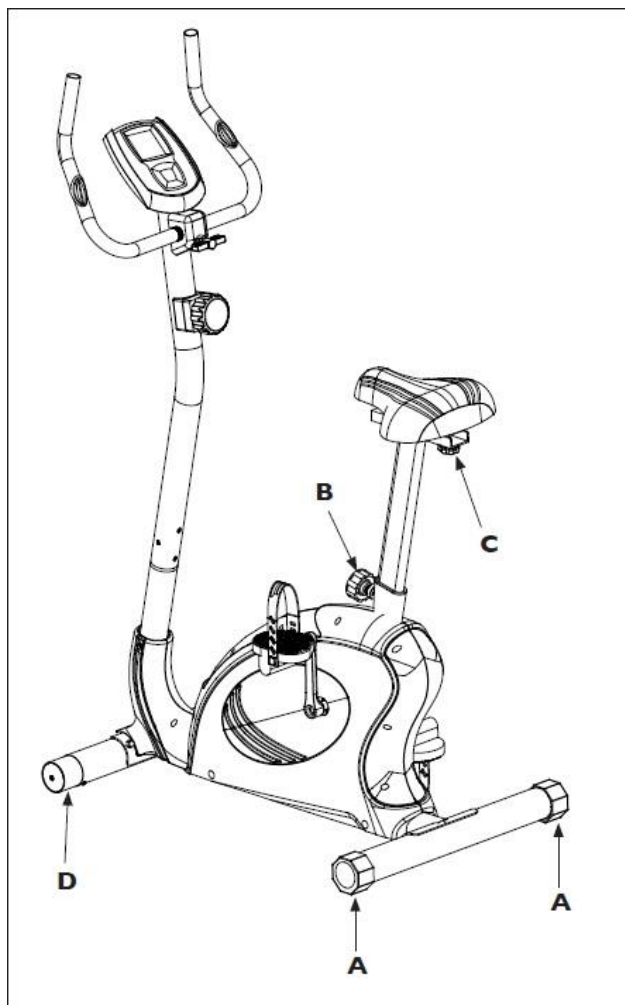
Pour éviter que la selle puisse bouger quand on pédale sur l'appareil, il est important qu'elle soit bien bloquée par les manettes B et C.

Déplacement de l'appareil

- Les deux extrémités des pieds stabilisateurs avant disposent de deux roues **D**.

Pour les déplacements sur de petites distances à l'intérieur de la pièce, saisir la selle jusqu'à lever la partie arrière et pousser l'appareil vers l'avant et le faisant avancer grâce aux deux roues.

Pousser l'appareil vers l'avant jusqu'à l'endroit désiré en le faisant avancer avec les deux roulettes, puis reposer délicatement en le retenant avec la force de vos bras.



3.0 Programme d'entraînement

Avant de commencer à utiliser cet appareil, nous vous conseillons de consulter votre médecin afin qu'il vérifie votre condition physique et votre état de santé, et pour évaluer avec lui les précautions à prendre en vue de cette pratique sportive.

Pour ceux d'entre vous qui commenceront à utiliser cet appareil sans tout autre entraînement, il est nécessaire d'avoir une autre une approche modérée, avec un maximum de trois séances par semaine, avec une durée d'entraînement et une vitesse réduite. Ceci vous permettra de vous familiariser avec la console et de vous éloigner lentement d'une vie sédentaire.

Pour ceux d'entre vous qui pratiquent déjà une activité sportive et ont l'intention d'utiliser cet appareil en complément de celle-ci, nous vous conseillons de vous adresser à un coach pour la programmation des séances d'entraînement, et la mise en place d'un programme.

Contrôler ses pulsations cardiaques pendant l'entraînement peut permettre d'atteindre trois objectifs:

Amincissement: en maintenant un niveau cardiaque entre 60 % et 75 % il est possible de brûler des calories sans devoir faire d'efforts,

Amélioration des capacités respiratoires: en maintenant un niveau cardiaque entre 75 % et 85 % on peut faire travailler les poumons en axant son travaille sur un régime aérobie,

Amélioration des capacités cardio-vasculaires: en maintenant un niveau cardiaque entre 85 % et 100 % on peut faire travailler le cœur en axant son travail sur un régime anaérobie.

L'utilisation de cet appareil doit être faite en respectant trois phases:

ÉCHAUFFEMENT: avant d'exécuter un entraînement en utilisant cet appareil, il est nécessaire d'exécuter certains exercices pour s'échauffer et étirer les muscles, il est nécessaire de faire monter la température du corps et de mettre en condition le cœur et les poumons.

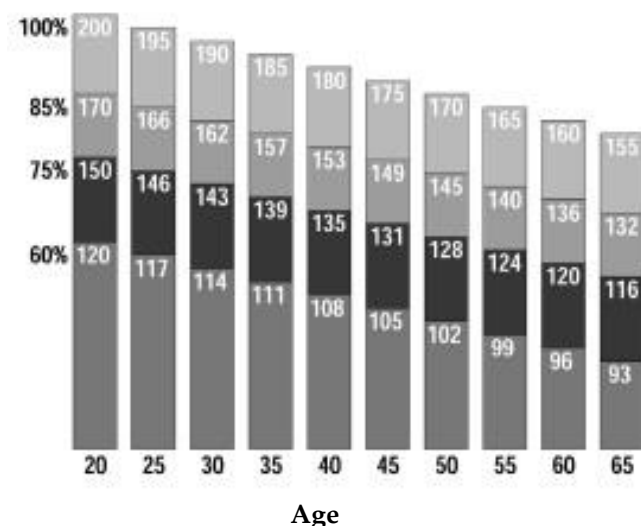
ENTRAÎNEMENT: commencer par un régime réduit et après l'échauffement, augmenter progressivement l'intensité de l'exercice jusqu'à ce que votre battement cardiaque rejoigne la valeur de seuil désirée.

Nous vous conseillons d'avoir une fréquence cardiaque constante dans la zone cible, déterminée par rapport à votre objectif (amaigrissement, amélioration des capacités respiratoires ou des capacités cardio-vasculaires). Durant les premières semaines d'utilisation, les séances d'entraînement ne doivent pas dépasser une durée de 20 minutes, quand vous aurez pris confiance et que votre condition physique sera meilleure vous pourrez effectuer des séances qui pourront aller jusqu'à 60 minutes.

FASE DE REFROIDISSEMENT: au terme de la séance, nous vous conseillons de vous relaxer en exécutant des exercices d'étirements pendant quelques minutes.



L'entraînement à un niveau anaérobie est autorisé uniquement pour les sportifs professionnels et les personnes bien entraînées.



Niveau idéal pour les capacités cardio-vasculaires.

Niveau idéal pour les capacités respiratoires.

Niveau idéal pour le brûlage des graisses.

Niveau à faible intensité.

3.1 Conseils pratiques et suggestions d'utilisation

Asseyez-vous sur la selle et saisissez le guidon pour vous équilibrer.



Ne montez jamais sur la selle en prenant appui sur une pédale avec votre pied. Concentrer tout le poids sur une seule pédale pourrait endommager l'appareil.

Mettre une pédale vers le haut, puis poser le pied dans le cale-pieds et bien centrer la partie avant du pied au centre de la pédale. La jambe doit être légèrement pliée à hauteur du genou. Si la jambe est trop tendue ou si le pied ne touche pas la pédale, il convient de baisser la selle.

Si la jambe est trop pliée, il convient de lever la selle.

Pour régler la position verticale de la selle en fonction de la taille de l'utilisateur, suivre les instructions ci-après:

- descendre de l'appareil et tirer la manette **A1**,
- en même temps lever ou baisser la selle en la positionnant à la hauteur désirée,
- relâcher la manette **A1**.

Pour régler la position horizontale de la selle, soit la distance entre le guidon et la selle, suivre les instructions ci-après:

- descendre de l'appareil et desserrer la manette **A2**, en la faisant tourner dans le sens contraire des aiguilles d'une montre.
- régler la position de la selle selon la position désirée.
- resserrer à nouveau la manette **A2** en la vissant dans le sens des aiguilles d'une montre.



Une position trop haute ou trop basse de la selle induira un mouvement incorrect des articulations ; cela est souvent une cause de douleurs musculaires.

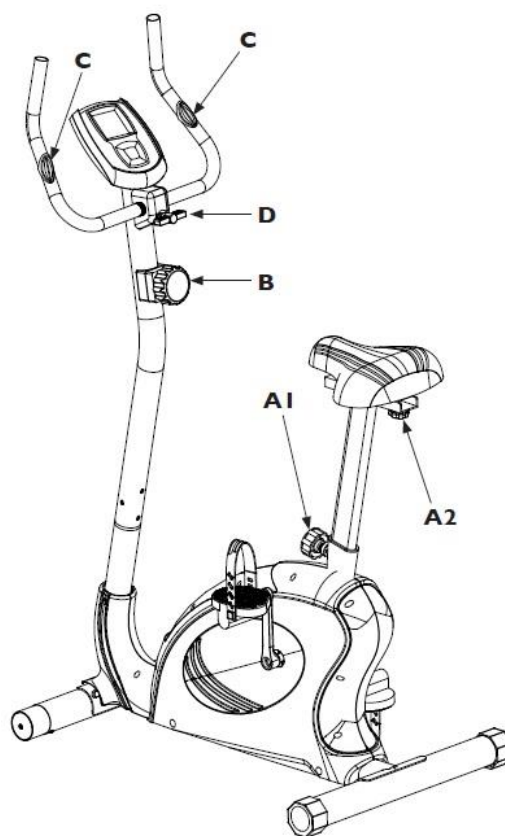
Se placer sur la selle avec le buste plié en avant, en gardant le dos bien droit et en posant vos mains aux deux extrémités du guidon, les bras doivent être légèrement fléchis.



- Il est important de garder une bonne position sur l'appareil. Pédalez uniquement en restant assis sur la selle.

Grâce à la manette **B** vous pourrez régler d'une manière précise et rapide l'intensité de votre exercice.

Pendant la séance, relevez souvent vos battements cardiaques en saisissant avec vos deux mains les capteurs **C** pour la lecture des battements cardiaques.



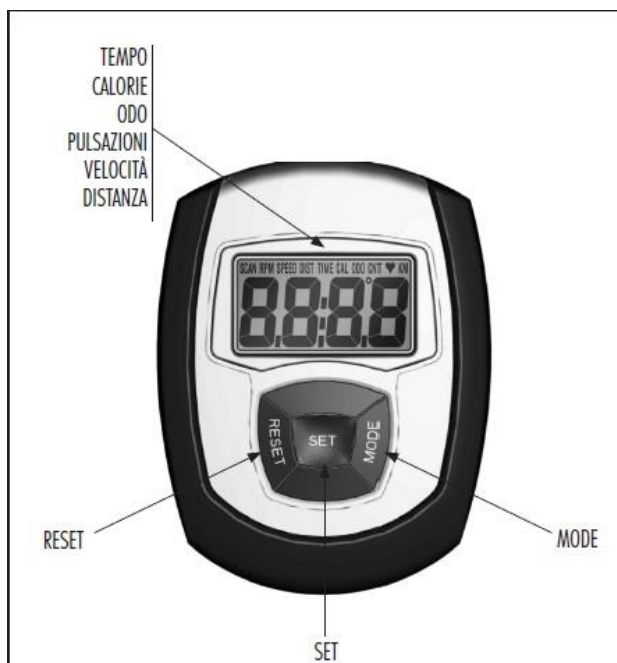
La ligne matérialisant le niveau MAX imprimé sur le tube de réglage de hauteur montre le niveau maximum à ne pas dépasser. Il est interdit de régler la position du tube au-delà de cette indication.

3.2 Fonctions de la Console

Grâce à sa console à cristaux liquides, l'ordinateur indique les informations ci-après listées.

- **TIME:** Indique la durée de l'exercice, en partant de zéro, ou bien il exécute un compte à rebours en partant réglé pour atteindre zéro.
- **CALORIES:** Indique les calories brûlées depuis le début de l'exercice (*).
- **ODO:** Indique la DISTANCE TOTALE CUMULEE depuis le remplacement des piles.
- **PULSE:** Indique la Fréquence Cardiaque, mesurée par les capteurs des battements cardiaques installés sur le guidon. La valeur est exprimée en bpm (Battements Par Minutes) (*).
- **SPEED:** Indique la vitesse instantanée atteinte pendant la séance, exprimée en kilomètres/heure.
- **DISTANCE:** Indique la distance parcourue. La distance partielle parcourue depuis le début de l'exercice.
- **SCAN:** Permet un défilement automatique des informations indiquées sur la console centrale pendant six secondes (Scan: Time, Calories, Odomètre, Pulsations, Speed, Distance).

(*) : Nous vous rappelons que la mesure indiquée est uniquement une donnée de référence approximative, en aucun cas elle ne pourra être appréciée comme une référence médicale.



Touche MODE

Appuyer sur MODE avant de commencer la séance pour choisir un des objectifs à atteindre au cours de l'entraînement, en choisissant entre: Durée (Time), Distance, Calories (Calorie).

Appuyer su MODE pour confirmer la donnée sélectionnée en ayant appuyé sur SET.

Appuyer sur MODE au cours de la séance pour choisir quelle mesure pourra être lu sur l'écran, ou bien appuyer jusqu'à voir le signe SCAN qui activera la lecture cyclique des données.

Touche SET

Après avoir sélectionné le mode d'entraînement grâce à la touche MODE, appuyer sur SET pour rentrer la donnée désirée: Durée, Distance, Calories.

En appuyant sur SET, la valeur est augmentée d'une unité, en restant appuyé l'augmentation se fait plus rapidement.

Touche RESET

Quand un objectif a déjà été mémorisé (Durée, Distance, Calories), avant d'effectuer une autre mémorisation, appuyer sur RESET pour mettre à zéro.

Les données mémorisées, réglées lors de précédentes séances ne sont pas effacées et sont disponibles pour les séances futures, jusqu'à ce qu'elles soient effacées grâce à la touche RESET.

Appuyer plus de deux secondes sur RESET met à zéro toutes les données, sauf l'odomètre (ODO).

4.0 Maintenance



D A N G E R

- Toujours garder l'appareil propre et sans poussière.
- **NE JAMAIS** utiliser de substances inflammables ou nocives pour nettoyer l'appareil. Ne jamais utiliser de solvants pour nettoyer les parties en plastique, mais uniquement des produits à base d'eau, sur des chiffons souples.
- **NE JAMAIS** utiliser de solvants contenant des produits dérivés du pétrole, comme de l'acétone, de l'essence, du tétrachlorure de carbone, de l'ammoniaque, ou des huiles qui pourraient contenir des substances à base de chlore, qui pourraient endommager ou éroder les parties en plastique.

NETTOYAGE DE L'APPAREIL

- Chaque semaine, nettoyer les parties externes en utilisant une éponge humidifiée avec de l'eau et un savon neutre.
- Pour nettoyer la console, utiliser un chiffon humide et non trempé et ne pas frotter fortement.

REPLACEMENT DES PILES

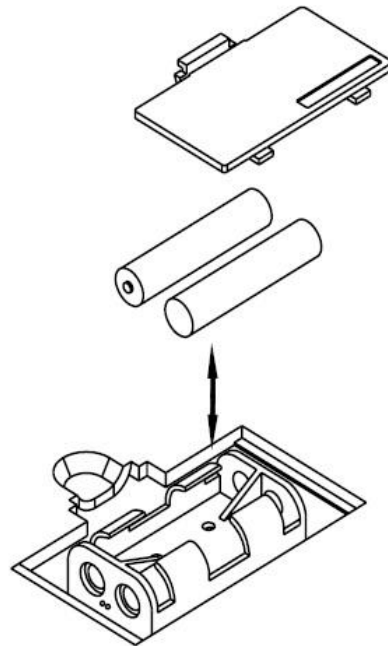


D A N G E R



- Respecter la polarité, contrôler sur l'appareil la position des pôles négatifs et positifs.
- Ne jamais jeter les piles déchargées dans le feu.
- Ne jamais jeter les piles déchargées à la poubelle. Procéder à leur dépôt dans des lieux ou des centres de tri permettant leur récupération.
- Ne jamais tenter de recharger les piles déchargées, utiliser uniquement des batteries neuves de type AAA.

Quand la console commence à afficher les informations avec une certaine lenteur, cela signifie qu'il faut changer les piles.

Pour accomplir cette tâche, il faut retirer le cache situé sur la partie postérieure de la console, extraire les piles et les remplacer avec deux piles alcalines neuves de type AAA.



5.0 Elimination – Recyclage

 <p>Le symbole d'un container de poubelle avec une croix dessus indique que les produits commercialisés entrent dans le champ d'application de la directive européenne pour l'élimination des déchets de nature électrique et électronique (RAEE).</p>  <p>Le symbole CE indique que le produit est pleinement conforme à la directive RoHS 2011/65/EU et qu'aucun de ses composants électriques et électroniques installés dans le produit ne contient les niveaux supérieurs à ceux prévus pour ces mêmes substances, retenues dangereuses pour la santé de l'homme.</p>	<p>Cet appareil NE DOIT PAS ne doit pas être éliminé au même titre que les déchets urbains, mais il doit être traité séparément (dans les pays faisant partie de l'union européenne) en le déposant dans des centres de recyclage prévu à cet effet.</p> <p>Garlando S.p.A encourage le respect de la nature et de la santé humaine, même en dehors de l'union européenne, et espère que les règles locales pour l'élimination et le recyclage seront suivies, en respectant autant que possible le tri sélectif des déchets, inhérent aux appareils électriques et électroniques, ainsi qu'aux nombreux autres composants (comme le fer, le cuivre, le plastique...) qui pourront être récupérées et réutiliser.</p>
----------------------------------------------------------------------------------------------------------------------------------------------------------------------------------------------------------------------------------------------------------------------------------------------------------------------------------------------------------------------------------------------------------------------------------------------------------------------------------------------------------------------------------------------------------------------------------------------------------------------------------------------------------------------------------------------------------------------------------------------	-----------------------------------------------------------------------------------------------------------------------------------------------------------------------------------------------------------------------------------------------------------------------------------------------------------------------------------------------------------------------------------------------------------------------------------------------------------------------------------------------------------------------------------------------------------------------------------------------------------------------------------------------------------------------------------------------------------------------

6.0 Catalogue des pièces détachées – Commander des pièces de rechange

Pour commander les pièces de rechange se référer à la vue éclatée qui se trouve ci-après.

La commande des pièces détachées doit comporter les indications suivantes:

1. Marque et modèle du produit - voir sur l'étiquette du produit
2. Nom de la pièce à changer - voir la liste des pièces détachées
3. Numéro de référence de la pièce détachée - voir la vue éclatée
4. Quantité nécessaire
5. Nom prénom et adresse pour l'expédition - se référer à la fiche pour commander les pièces détachées, annexée à la notice

Pour une meilleure compréhension, effectuer la commande en utilisant une copie de la fiche de commande de pièces détachées, imprimée sur le petit carton annexé à la notice, se trouvant avec le Certificat de garantie.

La commande des pièces détachées doit être effectuée par écrit par fax ou par e-mail, en utilisant les données ci-après:

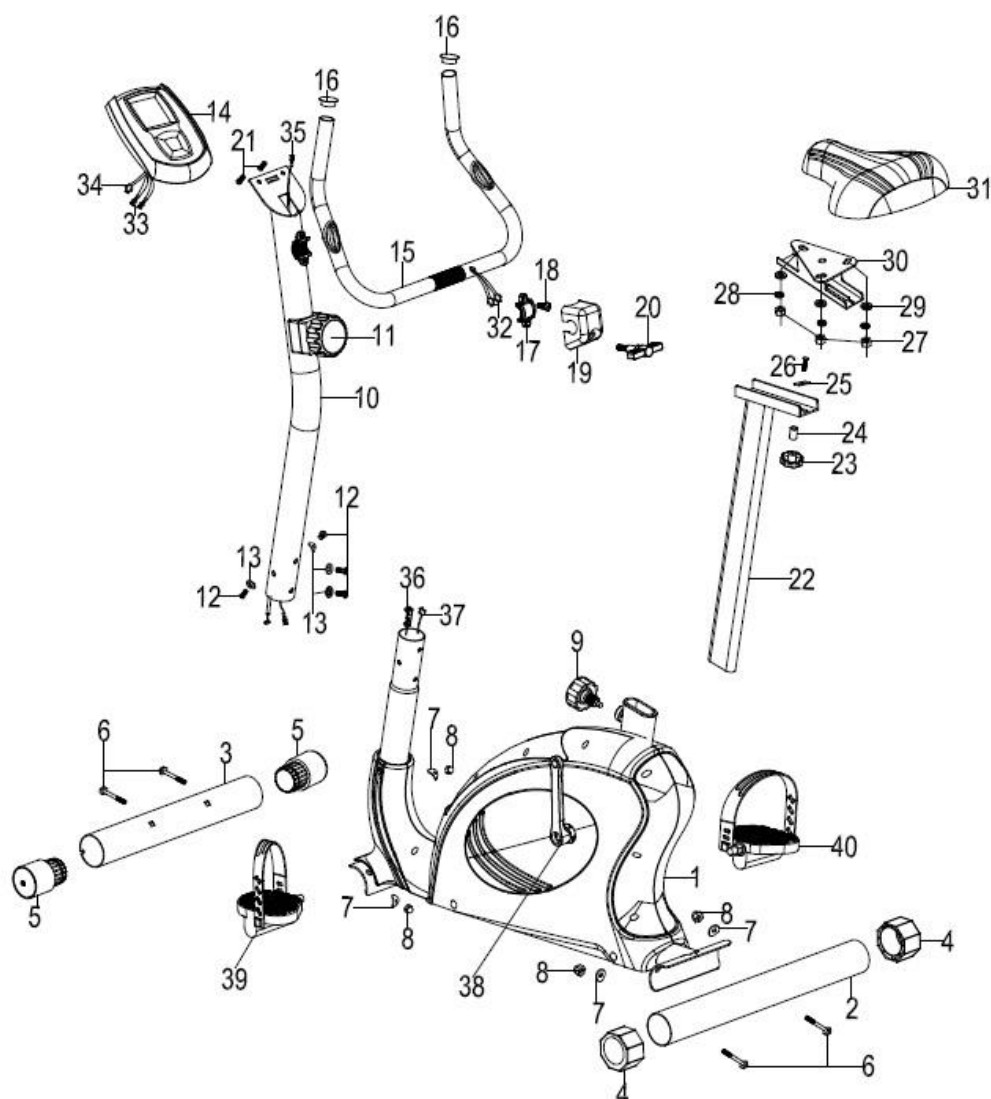
Fax : +39 0143 31 85 94

email : assistenza.everfit@garlando.it

La présente notice peut comporter certaines petites différences par rapport aux produits que vous possédez, car d'éventuelles mises à jour que le constructeur applique au fil du temps peuvent manquer. En cas de difficulté dans la compréhension des schémas et des descriptions, contacter le centre d'assistance technique au numéro suivant : +39 0143 31 85 00.

6.1 Vue éclatée A + Liste des pièces détachées A

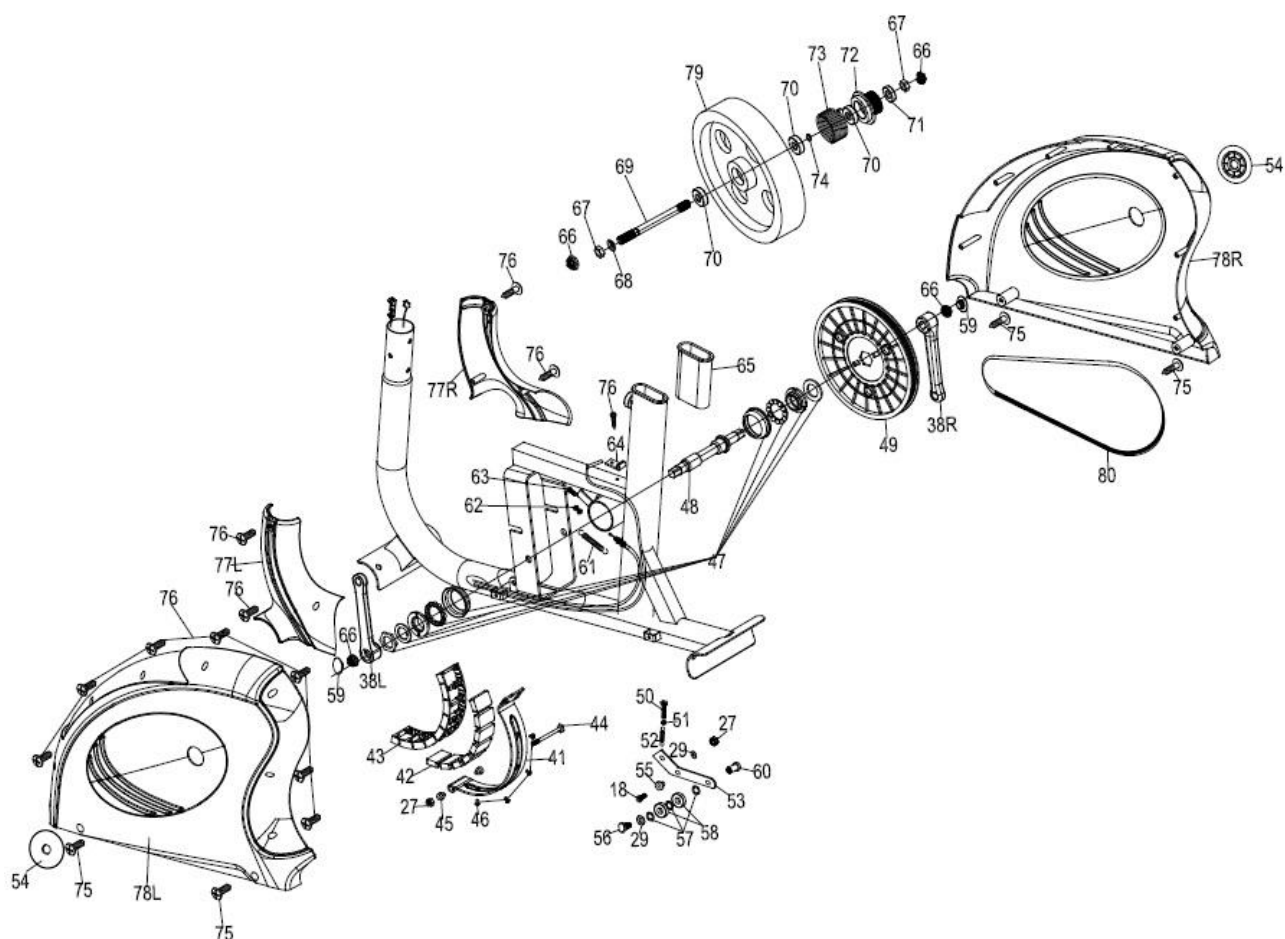
(En italien uniquement)



Pos.	Descrizione	Q.tà	Pos.	Descrizione	Q.tà
1	Corpo principale	1	21	Vite M5x10	2
2	Barra di appoggio posteriore	1	22	Tubo regolazione altezza sella	1
3	Barra di appoggio anteriore	1	23	Manopola regolazione orizzontale sella	1
4	Supporto eccentrico regolabile	2	24	Distanziere	1
5	Ruota scorrevole	2	25	Rondella quadra	1
6	Vite a incasso M10x75	4	26	Vite a incasso M8x40	1
7	Rondella curva Ø10xØ22	4	27	Dado autobloccante M8	5
8	Dado a calotta M10	4	28	Rondella elastica Ø8	3
9	Manopola regolazione altezza sella	1	29	Rondella Ø8xØ17	5
10	Tubo di supporto manubrio	1	30	Slitta con piastra fissaggio sella	1
11	Manopola regolazione intensità + tirante	1	31	Sella	1
12	Vite a esagono incassato M8x16	4	32	Cablaggio e spina per sensori rilev.pulsazioni	2
13	Rondella curva Ø8xØ20	4	33	Cavo e presa per sensori rilev.pulsazioni	2
14	Computer	1	34	Cavo e presa per sensore di velocità	1
15	Manubrio	1	35	Cablaggio intermedio per sensore di velocità	1
16	Tappo tondo manubrio	2	36	Attacco cavo d'acciaio del freno magnetico	1
17	Morsetto blocca manubrio	1	37	Sensore di velocità cablato	1
18	Vite a esagono incassato M8x20	1	38R/L	Pedivella di destra (R) e di sinistra (L)	1/1
19	Mascherina copri morsetto	1	39	Pedale sinistro	1
20	Maniglia inclinazione manubrio	1	40	Pedale destro	1

6.2 Vue éclatée B + Liste des pièces détachées B

(En italien uniquement)



Pos.	Descrizione	Q.tà	Pos.	Descrizione	Q.tà
41	Piastra fissa del freno magnetico	1	61	Molla	1
42	Elementi freno magnetico	8	62	Dado M6	2
43	Supporto del freno magnetico	1	63	Bullone M6x25	1
44	Vite M8x55	1	64	Staffa di supporto sensore di velocità	1
45	Boccola	2	65	Manicotto per scorrimento tubo sella	1
46	Vite autofilettante ST3x10	4	66	Dado piatto per pedivella	4
47	Movimento centrale completo	1	67	Dado M10	2
48	Albero puleggia	1	68	Distanziere	1
49	Puleggia a cinghia	1	69	Albero volano	1
50	Bullone M8x45	1	70	Cuscinetto 6000	3
51	Dado	1	71	Cuscinetto 6900	1
52	Molla tendi-cinghia	1	72	Puleggia piccola	1
53	Staffa tendi-cinghia	1	73	Molla di serraggio	1
54	Tappo tondo per carena	2	74	Rondella	1
55	Distanziere	1	75	Vite autofilettante ST5x15	4
56	Bullone M8x16	1	76	Vite autofilettante ST5x15	12
57	Rondella piana Ø16,5xØ12	3	77	Mascherina anteriore destra (R) e sinistra (L)	1/1
58	Cuscinetto 6001 -Ruota tendi -cinghia	2	78	Carena destra (R) e sinistra (L)	1/1
59	Borchia per pedivella	2	79	Volano	1
60	Albero ruota tendi-cinghia	1	80	Cinghia	1

7.0 Conditions de garantie

1. Article 1 - DEFINITION

- 1.1) Le terme **Produits** se réfère aux produits de home fitness, c'est-à-dire les appareils sportifs commercialisés par GARLANDO SpA ayant comme marque EverFit, pour la pratique d'exercices physiques dans un usage exclusivement sportif et absolument pas thérapeutique et/ou à usage de rééducation.
- 1.2) Le terme **Garantie** se rapporte à la garantie conventionnelle proposée par GARLANDO SpA selon les conditions définies ci après.
- 1.3) **Défaut de conformité**: Le manque de bon fonctionnement du produit, concernant l'usage pour lequel il a été projeté et réalisé.
- 1.4) **Consommateur**: Le terme de consommateur se rapporte à quelque personne physique que ce soit, qui achète les produits pour un usage privé.
- 1.5) **CAT**: L'expression Centre d'Assistance Technique se rapporte à un centre autorisé par GARLANDO SpA pour intervenir, réparer ou substituer le produit.
- 1.6) **Coupon de garantie**: Ce terme fait référence à l'imprimé qui doit être complété en ligne sur le site www.toorx.it ou en cas d'impossibilité, utiliser le coupon papier annexé à la présente notice, qui doit être complété et envoyé à GARLANDO SpA.
- 1.7) **Demande d'intervention** se réfère à la procédure de dénonciation de défaut de conformité et à la demande d'intervention, effectuée en remplissant l'imprimé sur la page Internet www.assistenza.garlando.it ou en cas d'impossibilité d'utiliser le service en ligne, contacter le numéro +39 0143 31 85 40 de neuf heures à midi du lundi au vendredi.
- 1.8) **Notice d'utilisation** se rapporte à la notice donnée au consommateur, dans laquelle sont décrites les instructions, les indications et les avertissements permettant une utilisation correcte de l'appareil, un fonctionnement régulier du produit, mais aussi sa maintenance correcte.

2. Article 2 - DUREE DE LA GARANTIE CONDITIONS DE SA VALIDITE ET EXCLUSION DE LA GARANTIE

- 2.1) GARLANDO SpA Garantit le bon fonctionnement du produit dans le cadre d'une utilisation pour lequel il a été spécialement conçu et pensé, c'est-à-dire pour un usage sportif, et en particulier il garantit le produit contre les éventuels défauts de conformité sur une durée de 24 mois à partir de la date de livraison. La présente garantie est la seule à être concédée par GARLANDO SpA: aucun tiers, à savoir ni les revendeurs autorisés et ni les CAT ne sont autorisés à modifier les modalités de la garantie ou à délivrer sous quelque forme que ce soit d'autres déclarations de garantie.
- 2.2) La présente garantie est valable et efficiente, elle se réfère aux produits GARLANDO SpA achetés par le consommateur en Italie, exclusivement auprès d'un revendeur autorisé et laisse sans préjudices les droits reconnus aux consommateurs, consentis par la loi italienne et par les dispositions de la directive européenne.
- 2.3) Exception faite des points 2.10, 2.11 et 2.12, en termes de déclaration d'éventuels défauts de conformité, le Consommateur a l'obligation d'établir, par la présentation des documents délivrés par le revendeur autorisé (par exemple le ticket de caisse) la date à laquelle a été effectuée la livraison du produit, le nom du revendeur autorisé et les éléments identifiant le produit. **Dans l'optique de maintenir la garantie contractuelle opérationnelle, il est donc nécessaire que tous les documents indiqués ci-dessus, ainsi que la garantie annexée à la notice soient conservés.**
- 2.4) **Pour une meilleure efficacité de la garantie conventionnelle**, il est demandé au Consommateur de remplir en ligne le coupon de garantie sur le site: www.toorx.it ou en cas d'impossibilité d'utiliser le service en ligne, expédier par lettre le coupon papier complété à l'adresse suivante: GARLANDO SpA – Via Regione Piemonte, 32 – Zona Industriale, D1 – 15068 POZZOLO FORMIGARO (AL).
- 2.5) La garantie couvre la réparation et le remplacement gratuit des parties composant le produit, qui présentent des défauts de conformité régulièrement et promptement déclarés par le Consommateur, grâce à l'envoi rapide de la Demande d'Intervention remplie et signée, contrôlée par le personnel du CAT, et imputable à une action ou à une omission du constructeur. Il sera procédé à la substitution pure et simple de l'appareil, à la place de la réparation ou de la substitution des pièces, si le remplacement de ces pièces est objectivement impossible ou trop onéreux.
- 2.6) Conformément aux indications contenues dans le Code de Consommation, on suppose que les défauts de conformité déclarés dans une période de six mois à partir de la livraison du produit existaient déjà à cette date, à moins que cette hypothèse soit incompatible avec la nature du produit ou du défaut de conformité. Passé ce délai de six mois, il appartiendra au Consommateur de fournir des éléments de preuve concernant l'existence du défaut de conformité au moment de la livraison du produit.
- 2.7) La substitution du produit en entier ou d'un de ses composants n'entraîne aucune extension de la garantie. La garantie se terminera à la fin des 24 mois à partir de la livraison du produit de départ.
- 2.8) Pendant la période couverte par la garantie, les prestations exécutées uniquement par les CAT à titre gratuit.
- 2.9) Dans le cas où il ne serait pas possible de procéder à la réparation directement auprès du domicile du consommateur, car l'appareil ou ses composants devraient être soumis à une réparation auprès du siège social de GARLANDO SpA, il incombera au Consommateur d'envoyer à ses propres frais l'appareil à échanger auprès de la dite siège social. **Dans cette éventualité, tous les risques liés au transport du produit de l'appareil seront mis à la charge du Consommateur, et en aucun cas GARLANDO SpA ne pourra être retenu responsable des éventuels dommages subis par le produit ou à ses composants durant le transport effectué par un coursier.** Au cas où le consommateur n'est pas joignable par le coursier chargé par GARLANDO SpA, au moment de la livraison de l'appareil réparé ou échangé, les frais générés par les expéditions suivantes qui seront dus au coursier, seront à la charge exclusive du consommateur et devront être payés au coursier directement par le consommateur lors de la livraison du produit.
- 2.10) Le consommateur perd ses droits de garantie s'il ne déclare pas le défaut de conformité dans un délai de deux mois à partir de la découverte de celui-ci, selon les modalités décrites à l'article 1.7 – « Demande d'intervention ».
- 2.11) Une fois la déclaration reçue, et vérification faite des prérequis pour la mise en œuvre de la garantie, le CAT prendra contact avec le Consommateur en fixant un rendez-vous auprès de son domicile, où sera effectuée l'intervention nécessaire dans un délai convenable. À cet égard, la durée du délai convenable est évaluée par rapport à la durée normalement nécessaire pour procéder à l'intervention de la part du CAT auprès du domicile du Consommateur et/ou à l'éventuel délai d'expédition du produit ou des composants de celui-ci.

2.12) Le consommateur à l'obligation de se rendre disponible auprès de son domicile au moment du rendez-vous fixé par avance par le CAT. Dans le cas où cette obligation n'était pas respectée, GARLANDO SpA se réserve de répercuter tous les frais qu'elle devra payer à son CAT, qui sont en corrélation avec l'intervention programmée et qui n'a pas pu être mis en œuvre à cause du Consommateur.

3. Article 3 - SONT EXCLUS DE LA GARANTIE

3.1) Il y a expressément perte de la garantie en cas de:

- Manquement par rapport aux instructions, aux indications, aux avertissements destinées à permettre une installation et un montage correct, ainsi que le fonctionnement régulier de l'appareil,
- Un laisser-aller et/ou une négligence par rapport à l'utilisation et la maintenance de l'appareil,
- Une utilisation de l'appareil dans un but thérapeutique et/ou de rééducation,
- Utilisation impropre du produit,
- Réparation de la part d'un tiers du produit,
- Utilisation de l'appareil différente de celle pour lequel l'appareil a été spécialement conçu et construit,
- Dommages causés par le transport ou par l'expédition du produit,
- Dommages causés par le réseau de distribution électrique: surtensions, suralimentation, causées par la foudre,
- Réparation exécutée par un CAT non autorisé par GARLANDO SpA,
- Réparation de l'appareil de la part de l'utilisateur, sauf si l'opération de réparation ou de substitution de pièces détachées a été autorisée par le centre d'assistance GARLANDO SpA,
- Défauts de conformité, qui pour quelque motif que ce soit, ne puisse être imputés à une action ou à une omission du constructeur.

3.2) Les règles pour une installation et un montage correct, une utilisation et une maintenance du produit sont contenues dans la présente notice qui constitue pleinement une partie de la garantie.

3.3) Il est entendu que l'usure faisant suite à une utilisation normale du produit et de ses composants NE PEUT ETRE EN AUCUN CAS retenue comme un défaut de conformité et donc ne peut être couverte par la présente garantie.

- En se rapportant aux appareils dénommés TAPIS ROULANT, il est spécifié que les phénomènes d'usure pour une utilisation normale concernent en particulier les composants suivants suivant : rouleaux, surface de course du tapis, grip, courroie, poignées, joints, parties détachables, accessoires et les pièces de consommation en général.
- En se rapportant aux appareils dénommés BIKE, il est spécifié que les phénomènes d'usure pour une utilisation normale concernent en particulier les composants suivants suivant : pédales et petites courroies, selles, courroie de transmission, joints, poignées, parties détachables, accessoires et les pièces de consommation en général.

3.4) La garantie ne couvre pas les interventions inhérentes à l'installation de l'appareil est au branchement sur le système de courant électrique.

4. Article 4 - UTILISATION PREVUE ET UTILISATION IMPROPRE DE L'APPAREIL

4.1) En corrélation avec la destination exclusivement sportive de l'appareil, GARLANDO SpA recommande son utilisation après avoir obtenu de la part d'un médecin un certificat médical pour l'aptitude à une activité physique.

4.2) GARLANDO SpA décline toute responsabilité pour les éventuels dommages qui peuvent, directement ou indirectement, être causés à des personnes, des animaux domestiques, ou à des objets, suite du non-respect des instructions, des indications et des avertissements contenu dans la présente notice d'utilisation.

4.3) En particulier il est déclaré que le produit n'est absolument pas adapté pour un usage thérapeutique ou destiné à la rééducation, et que s'il survenait des blessures ou apparaissait des pathologies, en relation avec cette utilisation non adaptée, cela ne pourra en aucun cas être imputé au constructeur.

5. Article 5 - DOMMAGES CAUSES PAR LES CAT

5.1) GARLANDO SpA ne sera pas responsable pour les dommages éventuellement causés aux personnes, aux animaux domestiques, et aux objets par un des CAT, pendant l'intervention de réparations et/ou de substitution de l'appareil. À cet égard le Consommateur s'engage à envoyer les éventuelles demandes de remboursement directement au CAT, en renonçant à quelque action judiciaire et/ou demande que ce soit par rapport à GARLANDO SpA.

6. Article 6 - DATE DE PEREMPTION DE LA GARANTIE

6.1) À moins ce que cela prévu par des précédentes clauses, une fois écoulée la période de 24 mois de garantie, toute intervention de réparation et/ou de substitution des éléments de l'appareil sera intégralement à la charge du consommateur.

Distributeur pour la France:

E-Clypse International

2791, Chemin de Saint-Bernard – Bât. A
06220 SOPHIA ANTIPOLIS VALLAURIS
France

Email : info@e-clypse.com

Contact pour le SAV: sav-fitness@e-clypse.com



GARLANDO SPA

Via Regione Piemonte, 32 - Zona Industriale D1
15068 - Pozzolo Formigaro (AL) - Italy
www.toorx.it - info@toorx.it