

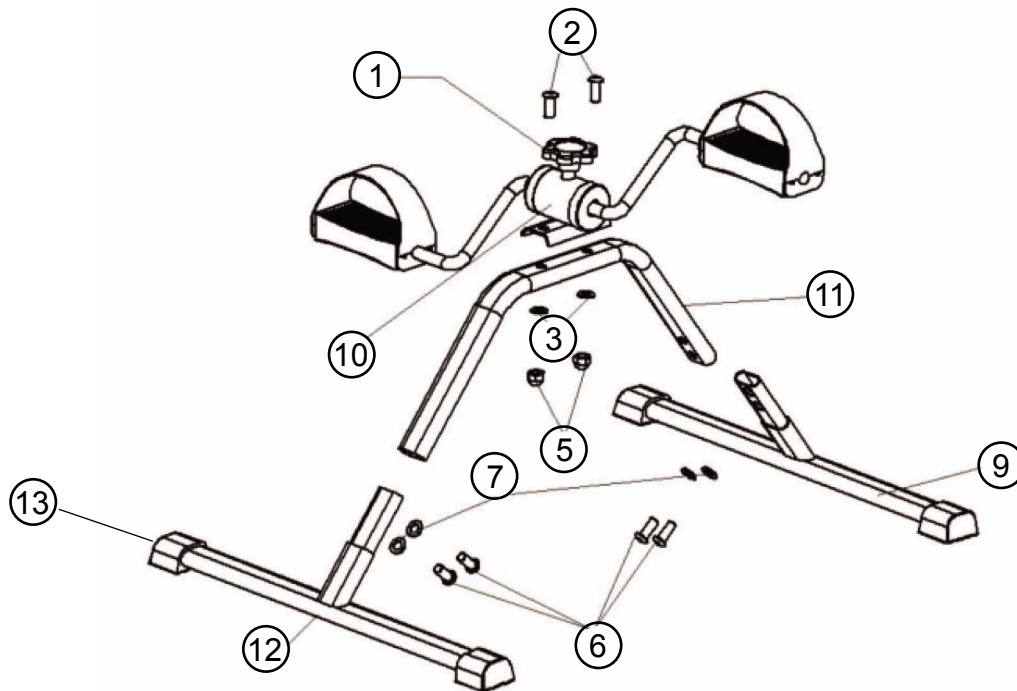
everfit

MANUEL D'UTILISATION

WELLYS



Vue d'ensemble Schéma



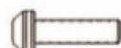
Liste des pièces

Part #	Type	Qté	Part #	Type	Qté
1	Molette de Tension	1	7	Rondelle plate M6 (1)	4
2	Boulon à tête hex. M8x28 (2)	2	8	Clé ouverte	1
3	Rondelle Plate M8 (2)	2	9	Bloc avant de jambe	1
4	Clé Hexagonale	1	10	Bloc pédale	1
5	Contre-écrou	2	11	Cadre principal	1
6	Boulon à tête hex. M6x10 (1)	4	12	Bloc arrière de jambe	1

Matériel



1. Molette de tension 2. Boulon hex. M8x28 3. Rondelle plate M8 4. Clés hex.



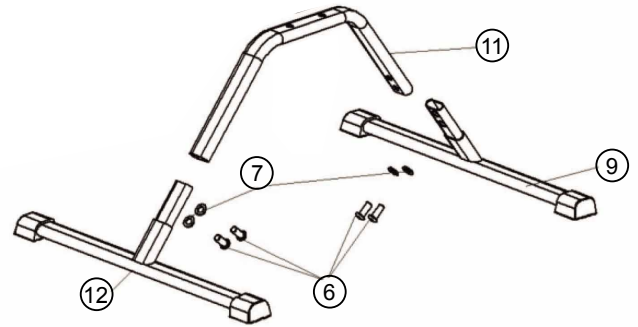
5. Contre-écrou 6. Boulon hex. M6x10 7. Rondelle plate M6 8. Clé ouverte

Assembly Instructions

Étape 1:

Insérez la Jambe Avant (9) dans le Cadre Principal (11). Puis fixez en installant deux boulons à tête hexagonale (6) et deux rondelles plates (7).

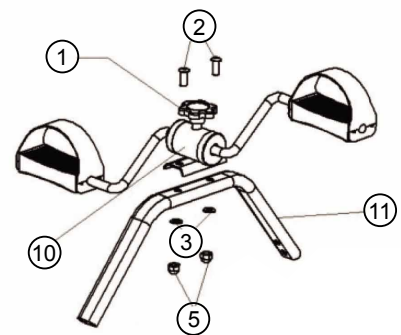
Insérez le support arrière (12) dans le Cadre Principal (11), puis fixez-le en installant deux kit de Boulons à Tête Hexagonale (6) et deux Rondelles Rondes (7).



Étape 2:

Fixez le bloc de la pédale (10) sur le cadre principal (11) en utilisant deux boulons à tête hexagonale (2), deux rondelles plates (3) et deux écrous de blocage (5)

Insérez la molette de tension (1) dans le bloc de la pédale (10)



ÉLIMINATION - RECYCLAGE



Le symbole de la corbeille avec un symbole ci-dessus indique que les produits commercialisés entrent dans le champ d'application de la directive européenne RoHS pour l'élimination des déchets électriques et électroniques (DEEE).



Le marquage CE indique que le produit est entièrement conforme à la directive RoHS 2011/65 / EU et qu'aucun des composants électriques et électroniques incorporés dans le produit ne contient des niveaux plus élevés que ceux attendus de certaines substances considérées comme dangereuses pour la santé humaine.

Ce produit NE doit PAS être éliminé comme déchet urbain, mais doit être éliminé séparément (dans les pays de l'UE), en le remettant aux centres de collecte appropriés pour l'élimination et le recyclage de ces produits.

Garlando S.p.A. encourage le respect de la nature et de la santé humaine également en dehors de l'Union européenne et espère que les règles locales d'élimination et de recyclage seront respectées, en utilisant, autant que possible, la collecte différenciée d'équipements électriques et électroniques, en raison des nombreux composants (tels que le fer, le cuivre, les plastiques, etc ...) qui peuvent être récupérés et réutilisés.



GARLANDO SPA

Via Regione Piemonte, 32 - Zona Industriale D1

15068 - Pozzolo Formigaro (AL) - Italy

www.everfit.it - info@everfit.it