

**TOORX**  
FITNESS IN MOTION

# MANUEL DE L'UTILISATEUR



# PRX3500

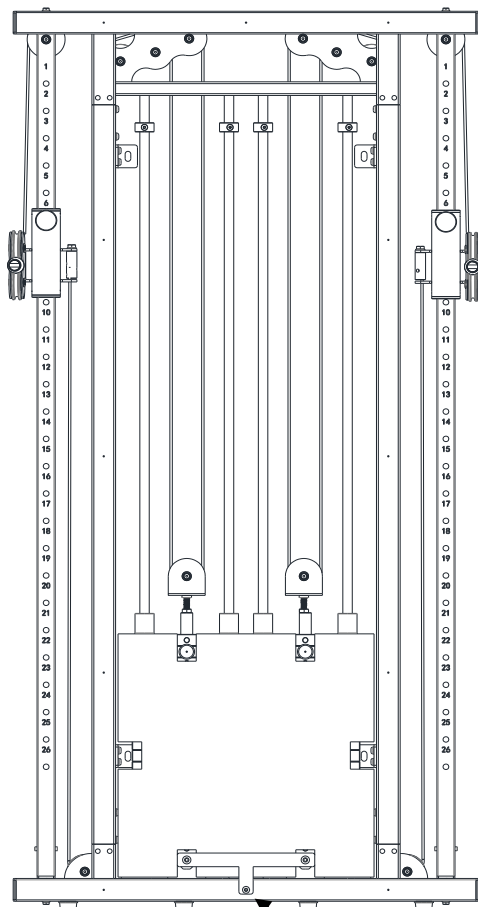


Cod : GRLDTOORXPRX3500

Rev : 00

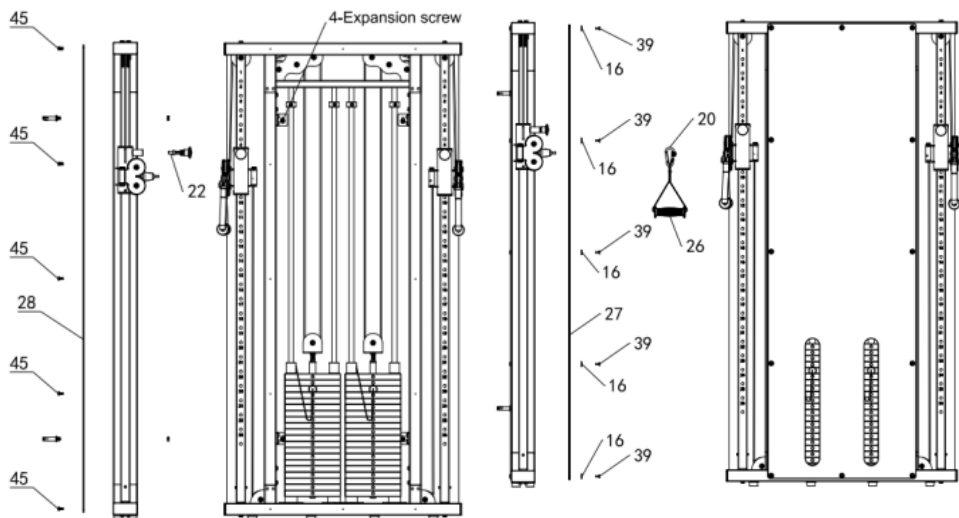
Ed : 09/19

# Instructions de retrait de la plaque fixe



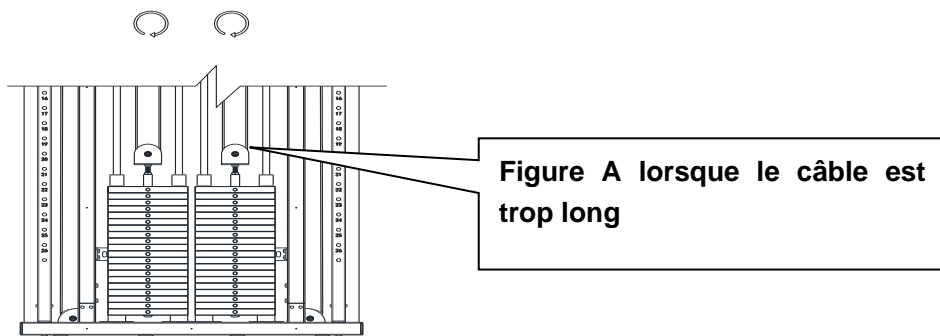
Utiliser une clé de 5 pour retirer les vis M6\*10 de la plaque fixe.

# ASSEMBLY DRAWING



1. Mesurer la taille de l'assemblage, fixer les 4 vis à expansion sur le mur.
2. Prendre la broche quatre en un 22, fixer la broche quatre en un à l'appareil.
3. Prendre le capot arrière 28, la vis M6\*15 45, utiliser une clé pour fixer le capot arrière à l'appareil.
4. Assembler l'appareil, serrer les écrous.
5. Prendre le capot avant 27, les couvre-vis 16 et la vis M6\*15 39, utiliser une clé pour fixer le capot avant à l'appareil.
6. Prendre le crochet 20 et les poignées 26, les assembler à l'appareil et finir le montage.

## MAINTENANCE INSTRUCTION

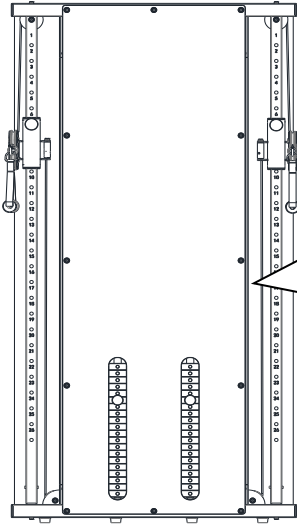


### Ajustement de la longueur du câble

Pour une meilleure utilisation de cet équipement d'entraînement, après une longue période d'utilisation, le câble s'étant allongé, il est nécessaire de l'ajuster.

### Ajustement du câble

1. Enlever le capot avant de l'équipement d'entraînement.
2. Si le câble est trop long, utiliser un sélecteur à blocs multiples fixe trois en un, utiliser la clé 19\*22 pour desserrer l'écrou M12, puis retirer la poulie (attention à ne pas changer la direction du câble), ensuite tourner le siège de la poulie double dans le sens des aiguilles d'une montre d'un ou deux tours, ajuster le câble à la longueur appropriée, remonter la poulie et resserrer l'écrou comme dans la figure A.



Après une utilisation prolongée, le câble peut être usé et allongé ; quand le câble est trop long, on peut ajuster le logement de la poulie double ; quand le câble est sérieusement usé, il faut changer le câble.

NO	ITEM	DESC	Q'TY
01	Base feet		1
03	Left upright		1
05	Stainless steel upright		2
07	Double pulley case		2
09	Connection wall board		4
11	Pulley connection long shaft	φ10*36.5	2
13	Location sleeve	φ40*φ20.5*20	4
15	Cable connection cover	φ22*60	2
17	Upper weight stack	T25.4*65*230	2
19	Weight choice lifting bar	φ25*307.6	2
21	Three in one pin		2
23	75Pulley		16
25	Cable connecting sleeve	φ35*50	2
27	Front cover	T6.0*630*1934	1
29	Hollow long sleeve	φ60*35	4

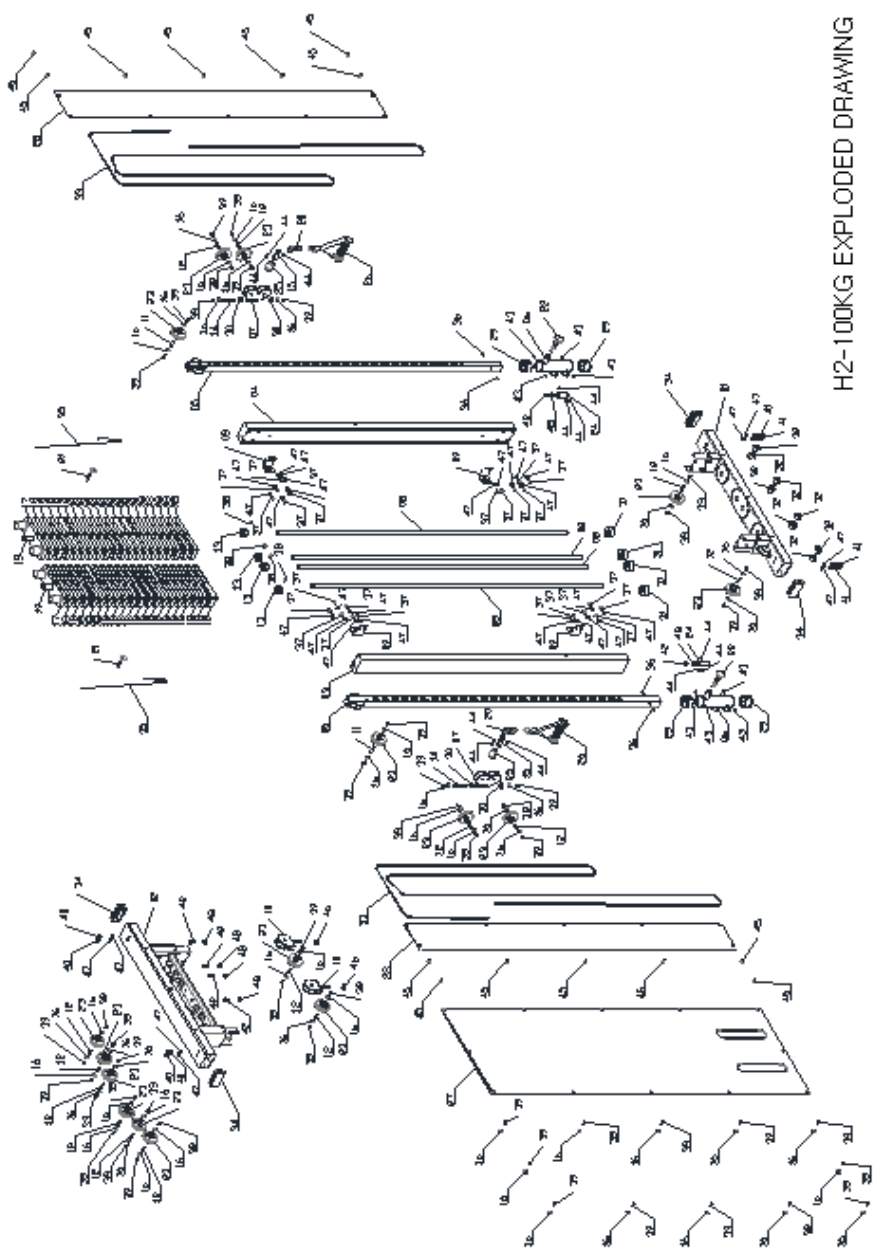
NO	ITEM	DESC	Q'TY
02	Head piece		1
04	Right upright		1
06	Sliding seat		2
08	Stainless steel guide bar		4
10	Pulley seat		2
12	Pulley connection short shaft	φ10*27.5	14
14	Rotation pulley seat shaft	φ10*72	2
16	Screw cover	φ19.5*2.5H	48
18	Lower weight stack	T25.4*65*230	38
20	Gourd hook		2
22	Four in one pin		2
24	Cable fixer		2
26	handrail		2
28	Rear cover	T4.0*190*1934	2
30	Nylon spacer sleeve	φ22*13	4

--	--	--

--	--	--

NO	ITEM	DESC	Q'TY
31	Cushion	φ50*φ20*25	4
33	Cable	φ 3.3* φ 2.38*19*6892	2
35	Nylon rope	φ2.0*850	2
37	Screw	M8*15	24
39	Screw	M6*15	48
41	Screw	M8*60	4
43	Screw	M6*10	8
45	Screw	M6*15	14
47	Washer	φ8.5*φ16*T1.5	32

NO	ITEM	DESC	Q'TY
32	Flat foot pad	φ37*φ34*16*(M6 *11)	8
34	Square inner tube cover	Match 50*100*T1.8	4
36	Screw	M5*10	4
38	Screw	M6*15	4
40	Screw	M8*15	4
42	Screw	M10*20	6
44	Screw	M8*10	12
46	nut	M12*1.75	2
48	Washer	φ10.5*φ20*T2.0	6



H2-100KG EXPLODED DRAWING





GARLANDO SPA  
Via Regione Piemonte, 32 - Zona Industriale D1  
15068 - Pozzolo Formigaro (AL) - Italy  
[www.toorx.it](http://www.toorx.it) - [info@toorx.it](mailto:info@toorx.it)