

everfit[★]

Manuel d'utilisation



STEP|TWIST

CE

Notice d'utilisation traduite en langue française.



Lire attentivement la notice et toujours laisser à côté de l'appareil.

Table des matières

- 1.0 Consignes de sécurité**
 - 1.1 Destination de l'appareil et contrindications - Conventions
 - 1.2 Etiquettes sur le produit
 - 1.3 Caractéristiques techniques

- 2.0 Pièces où installer l'appareil**
 - 2.1 Déballage – Contenu de l'emballage
 - 2.2 Montage de l'appareil

- 3.0 Programme d'entraînement**
 - 3.1 Conseils pratiques - suggestions d'utilisation et Console

- 4.0 Maintenance**
 - 4.1 Remplacement des piles

- 5.0 Elimination – Recyclage**

- 6.0 Catalogue pièces détachées – Commander des pièces de rechange**
 - 6.1 Vue éclatée
 - 6.2 Liste des pièces détachées

- 7.0 Conditions de garantie**

1.0 Consignes de sécurité

Pratiques admises

- Avant le montage et l'utilisation de cet appareil, lire attentivement cette notice, ainsi que les éventuelles feuilles annexées.
- Destiner uniquement cet appareil pour un usage domestique. Les modalités et les avertissements pour son utilisation devront être expliqués à tous les membres de la famille, ou aux amis qui seront autorisés à utiliser cet appareil.
- Utiliser uniquement cet appareil sur un sol plat et recouvrir le revêtement sous l'appareil pour éviter des dommages.
- S'assurer que la personne utilisant l'appareil ait bien compris les instructions et surveiller ses premières phases d'entraînement. La notice d'instruction doit toujours se trouver à côté de l'appareil, pour être consultée rapidement en cas de nécessité.
- S'assurer que les personnes utilisant cet appareil aient au minimum 16 ans et qu'elles aient une bonne santé physique.
- Toujours porter des vêtements adaptés pour une activité sportive, qui n'empêchent pas de faire des mouvements. Porter des chaussures adaptées pour la course.
- Toujours tenir fermement le guidon pendant l'entraînement. Pendant la séance, toujours surveiller votre fréquence cardiaque et adaptez en conséquence l'intensité de vos efforts.
- Si pendant une séance vous ressentez des nausées, des douleurs thoraciques, des étourdissements, des sensations de fatigue, arrêtez immédiatement votre entraînement et consultez un médecin.
- S'assurer périodiquement que l'ensemble des boulons et autres fixations de l'appareil soient bien serrés.

Pratiques non admises

- NE PAS installer cet appareil au sein de club de fitness ou dans des lieux destinés au commerce ou à la location, car cet appareil n'est pas conçu pour un usage intensif ou pour la rééducation.
- NE PAS poser de verre ou de bouteille contenant une boisson à côté ou au-dessus de l'appareil.
- NE PAS abîmer la console et les parties plastiques de l'appareil avec des objets pointus, des brosses ou des éponges abrasives ou encore avec des substances chimiques agressives.
- NE PAS démonter des parties de l'appareil, sauf si l'opération est indiquée dans ce manuel d'instruction.
- NE PAS installer l'appareil au sous-sol, sur une terrasse, dans un cave, dans une zone humide de manière générale, ne pas le laisser exposé aux aléas climatiques (pluie, soleil...).
- Empêcher les enfants et les animaux domestiques de s'approcher de l'appareil. Il est fortement recommandé de placer cet appareil à l'intérieur d'une pièce prévue à cet effet, disposant d'une porte qui empêche l'accès à toute personne n'étant pas autorisée à s'approcher à ce type de produit.
- Ne jamais utiliser l'appareil s'il est endommagé ou s'il n'est pas en parfaite condition d'utilisation. En cas de dommages et/ou de mauvais fonctionnement de l'appareil éteindre et ne pas le réparer soi-même. Pour d'éventuelles réparations s'adresser uniquement à un centre d'assistance spécialisé.
- NE JAMAIS pédaler pieds-nus et ne pas porter de chaussures avec des semelles en cuir ou tout autre matériau rigide.
- NE PAS porter des vêtements synthétiques ou en laine mélangée pendant l'entraînement. L'utilisation de vêtements non adéquates pourrait causer des problèmes liés à l'hygiène mais aussi de créer des décharges électrostatiques.

1.1 Destination de l'appareil et contrindications – Conventions

L'appareil indiqué dans cette notice a été élaboré et certifié pour un usage privé à l'intérieur d'un milieu domestique. C'est un appareil sportif qui permet de reproduire les mouvements de montée de marche, permettant ainsi de travailler fessiers et cuisses, et de pouvoir garder la forme grâce à un entraînement constant.

Cet appareil permet de pratiquer une activité sportive tout en restant chez soi, ainsi vous pourrez faire du sport même quand les conditions météorologiques ne le concèdent pas, ou bien plus simplement quand vous n'avez pas le temps ou l'envie de sortir de chez vous pour aller courir, ou pour vous rendre dans un club de fitness.

Il est indispensable de suivre toutes les instructions et les avertissements contenus dans cette notice, pour être sûr de vous entraîner en sécurité. Des efforts intensifs et prolongés requièrent une bonne condition physique ; c'est pour cela qu'il convient d'évaluer les contrindications d'usage, listées ci-après.

L'utilisation de cet appareil est interdite dans les conditions suivantes:

- Si l'Utilisateur a moins de 16 ans,
- Si l'Utilisateur a un poids supérieur à la limite indiquée sur l'étiquette et dans les données techniques,
- Si l'Utilisateur est enceinte,
- Si l'utilisateur a du diabète,
- Si l'Utilisateur présente des pathologies liées avec le cœur, aux poumons, ou aux reins.

La garantie sur le présent appareil et la responsabilité du distributeur tomberont, savoir:

- En cas d'utilisation impropre de l'appareil, différente de celle précisée dans la présente notice,
- Si les modalités et les intervalles de la maintenance à exécuter ne sont pas respectés,
- En cas de démontage réalisé à vos risques et périls,
- En cas d'utilisation de pièces détachées qui ne sont pas d'origine,
- En cas de non-respect des conseils de sécurité indiqués dans les étiquettes et dans la notice.

Cette notice contient toutes les informations nécessaires pour l'installation, la maintenance et une utilisation correcte de l'appareil.

L'utilisateur de ce produit, ainsi que ses éventuels amis et les membres de sa famille qui l'utiliseront, ont l'obligation de lire attentivement les informations contenues dans cette notice, pour faire une installation et un usage correct.

Respecter les indications contenues dans ce guide garantit une sécurité personnelle maximale et une plus grande durée de vie du produit.

Les avertissements de sécurité et les parties de textes importantes ont été mis en évidence en les mettant en texte gras et sont précédés par les symboles suivants:



Les informations mises en évidence par ce symbole signalent un DANGER, faire très attention pour éviter des blessures physiques.



Les informations mises en évidence par ce symbole signalent une PRECAUTION, faire très attention pour éviter d'endommager l'appareil

OBSERVATION:

Les illustrations contenues dans cette notice ont pour but de simplifier et de rendre plus intuitif les sujets traités.

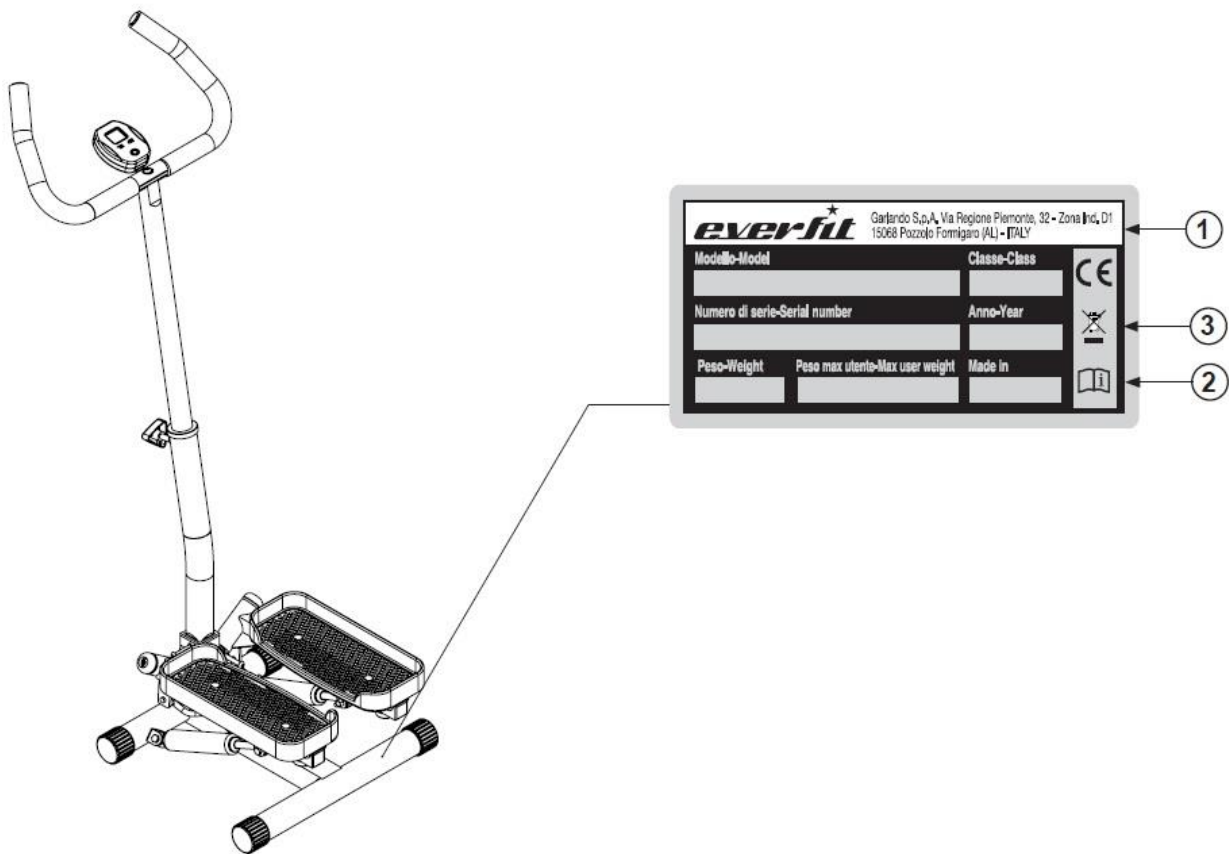
Toutefois, à cause de mises à jour constantes des produits, il est possible que certains des dessins soient différents du produit acheté ; dans cette éventualité, il est rappelé qu'il s'agit d'aspects esthétiques et que la sécurité et les informations les concernant restent garanties.

Le constructeur poursuit une politique de développement constant et de mise à jour et peut apporter des modifications aux parties esthétiques du produit sans donner de préavis.

1.2 Étiquettes sur le produit

- 1) L'étiquette d'identification du produit indique l'adresse du distributeur, les données techniques et le numéro de série.
- 2) Symboles de rappel concernant l'obligation de lire la notice avant utilisation avant d'accomplir toutes les opérations de montage ou quelque intervention de maintenance que ce soit, de l'appareil.
- 3) Symbole indiquant que l'appareil commercialisé est conforme aux Directives Européennes concernant le traitement des déchets des appareils électriques et électroniques.

L'étiquette indiquant la conformité ne doit jamais être enlevée ou détériorée, le sigle précisant le modèle de l'appareil, ainsi que son numéro de série doivent toujours être renseignés en cas de demande de pièces de rechange.



1.3 Caractéristiques techniques

Réglage de l'intensité	Non
Indication console	Nombre de marches par minute, Nombre total de pas, Durée, Calories, Scan
Dimension appareil	660 X 480 X 1060/1240 mm
Dimension emballage	545 X 280 X 490 mm
Poids net	12 kg
Poids brut	13 kg
Poids maximum utilisateur	100 kg
Conformité	Directive EMC (2004/108/CEE) – Directive RoHs (2011/65/EU) Directive Produits (2001/95/CEE) – Norme EN 957-8 Classe HC
Alimentation de la console	2 piles alcalines de 1,5 V de type AAA

2.0 Pièces où installer l'appareil

✓ **CARACTERISTIQUES DE LA PIECE:**

Pour une utilisation correcte et un bon usage à long terme, la pièce où sera installé l'appareil doit:

- Etre au sein d'une maison ou d'un appartement,
- Etre couverte et suffisamment grande,
- Etre dotée de lumière artificielle et naturelle adaptée,
- Etre dotée d'une fenêtre d'aération,
- Avoir une température comprise entre 5°C et 32°C,
- Avoir une humidité relative comprise entre 20% et 90%.

L'appareil NE DOIT PAS être placé en plein air, dans un local humide, ou dans un endroit exposé à une atmosphère saline.

✓ **CARACTERISTIQUES DU SOL:**

Le sol indiqué pour placer l'appareil doit:

- Avoir un revêtement parfaitement plat,
- Avoir un plancher capable de supporter le poids de l'appareil.

Les revêtements construits avec des matériaux de qualité (per exemple: parquet, moquette) DOIVENT être protégés avec une plaque de caoutchouc ou des plaques de feutre sous les zones d'appuis.

✓ **CONDITION REQUISES DU LOCAL D'INSTALLATION:**

La zone de la pièce choisie pour placer l'appareil ne doit pas être trop exposée au soleil. Si la pièce contient une fenêtre très large, il faudra installer un rideau protecteur.

L'appareil ne doit pas être placé à côté de systèmes d'air conditionné ou de d'installation de chauffage, pour éviter d'être au contact de ces sources de ventilation d'air.

✓ **CONDITIONS DE SECURITE:**

Il est préférable que cet appareil soit installé dans une pièce qui puisse être fermée à clé, de sorte que des enfants ou des animaux domestiques ne puissent y avoir accès.

2.1 Déballage – Contenu de l'emballage

L'emballage est constitué par une boîte en carton fermée avec des points métalliques et des bandes de serrage.

Quand la boîte est posée par terre, merci de respecter l'indication Côté Haut, matérialisé par une flèche imprimée sur l'emballage. Pour ouvrir le carton, couper les bandes de serrage avec des ciseaux, puis enlever les points de fermeture en métal avec une pince.



Nous vous conseillons de ne pas endommager l'emballage d'origine et d'éventuellement le garder; ceci au cas où l'appareil présentait des défauts et qu'une réparation sous garantie soit nécessaire.



L'emballage est réalisé avec des matériaux recyclables; pour l'élimination des éléments d'emballage, respecter les normes locales pour la récupération des matériaux recyclables. Les éléments d'emballage (cartons et sacs) ne doivent pas être laissés à la portée des enfants, car ils représentent potentiellement une source de danger.

Après avoir retiré l'appareil de l'emballage, vérifier les éventuels dommages subis pendant le transport et contrôler la présence de tous les composants indiqués sur les illustrations.

2.2 Montage de l'appareil



Lors des opérations de fixation du tube servant de support de guidon sur le châssis principal, merci de prêter attention à ne pas écraser et/ou couper le câble de connexion du capteur de marches entre les tubes.

Montage du support de guidon

- Enfiler le câble **k** du capteur du compteur de marches dans la partie à section carrée du support inférieur du guidon **b** et le pousser jusqu'au fond pour le faire ressortir sur la partie opposée du tube.
- Insérer la section carrée du support inférieur du guidon **b** dans son emplacement **a** sur le stepper préassemblé, respecter le sens du tube (se baser sur la position de la vis **g**) et aligner les trous de fixation des deux tubes.
- Fixer le support inférieur du guidon **b** en serrant six vis **j** (M8 x 12mm) accompagnées par des rondelles (M10) présentes dans le sachet du kit de montage.
- Enfiler le câble de capteur de marches dans le tube supérieur du support de guidon **c** et le pousser jusqu'au fond pour le faire ressortir dans le trou latéral du tube.
- Desserrer la vis **g** permettant de régler la hauteur du guidon et enfiler le tube de support supérieur **c** dans le tube inférieur **b**, puis serrer la vis de blocage **g**.

Montage du guidon

- Placer le guidon **d** dans son emplacement à l'extrémité du tube support supérieur **c**, puis fixer avec la mâchoire de blocage grâce à une vis **i** (M8 x 40mm) accompagnée avec une rondelle **h**.

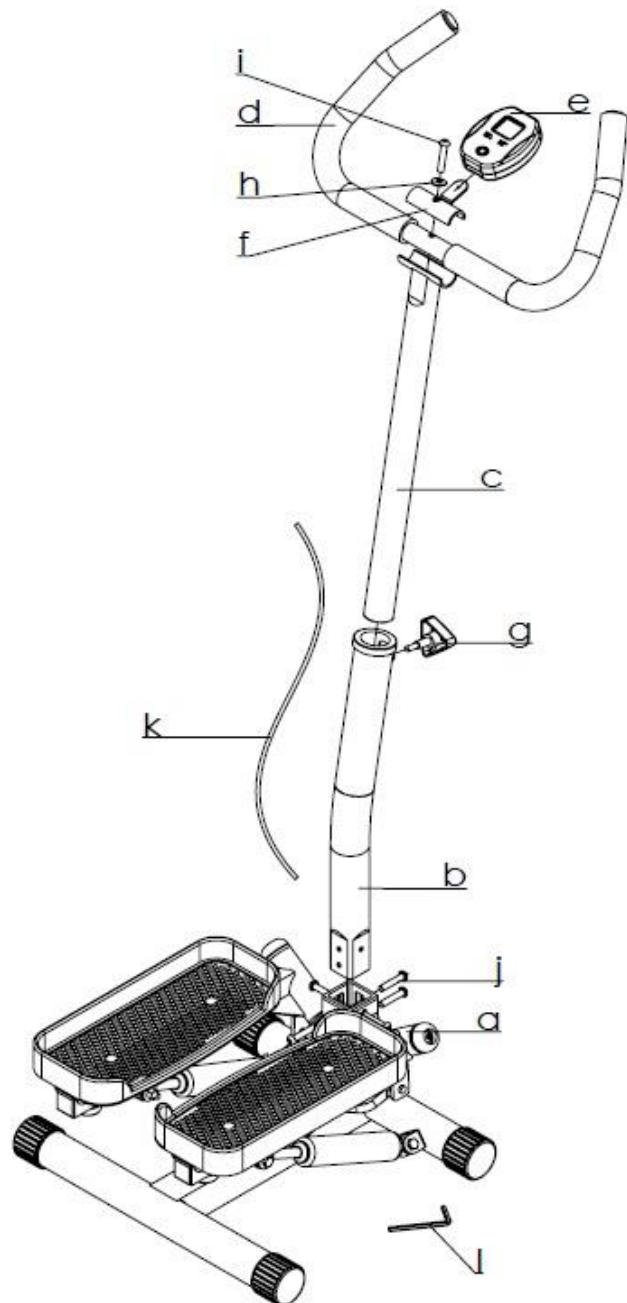
Montage de la console

Sur la partie arrière de la console **e** retirer le couvercle de l'emplacement pour les piles et insérer deux piles de type AAA fournies dans l'emballage. Respecter les polarités en utilisant les indications.

Après avoir inséré les piles, repositionner le couvercle.

Retirer le film de protection de la console **e** puis relier la prise de connexion provenant du support supérieur **c** dans la sortie de la console.

Insérer la console **e** dans le rail se trouvant sur la mâchoire **f** qui sert à fixer le guidon.



3.0 Programme d'entraînement

Avant de commencer à utiliser cet appareil, nous vous conseillons de consulter votre médecin afin qu'il vérifie votre condition physique et votre état de santé, et pour évaluer avec lui les précautions à prendre en vue de cette pratique sportive.

Pour ceux d'entre vous qui commenceront à utiliser cet appareil sans tout autre entraînement, il est nécessaire d'avoir une autre une approche modérée, avec un maximum de trois séances par semaine, avec une durée d'entraînement et une vitesse réduite. Ceci vous permettra de vous familiariser avec la console et de vous éloigner lentement d'une vie sédentaire.

Pour ceux d'entre vous qui pratiquent déjà une activité sportive et ont l'intention d'utiliser cet appareil en complément de celle-ci, nous vous conseillons de vous adresser à un coach pour la programmation des séances d'entraînement, et la mise en place d'un programme.

Contrôler ses pulsations cardiaques pendant l'entraînement peut permettre d'atteindre trois objectifs:

Amincissement: en maintenant un niveau cardiaque entre 60 % et 75 % il est possible de brûler des calories sans devoir faire d'efforts,

Amélioration des capacités respiratoires: en maintenant un niveau cardiaque entre 75 % et 85 % on peut faire travailler les poumons en axant son travaille sur un régime aérobie,

Amélioration des capacités cardio-vasculaires: en maintenant un niveau cardiaque entre 85 % et 100 % on peut faire travailler le cœur en axant son travail sur un régime anaérobie.

L'utilisation de cet appareil doit être faite en respectant trois phases:

ÉCHAUFFEMENT: avant d'exécuter un entraînement en utilisant cet appareil, il est nécessaire d'exécuter certains exercices pour s'échauffer et étirer les muscles, il est nécessaire de faire monter la température du corps et de mettre en condition le cœur et les poumons.

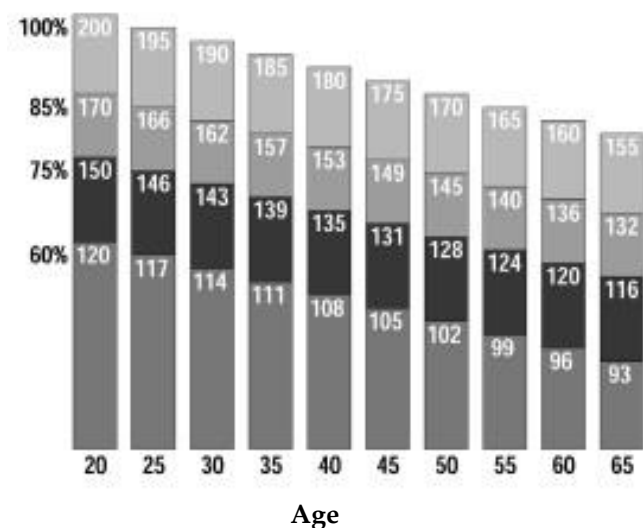
ENTRAÎNEMENT: commencer par un régime réduit et après l'échauffement, augmenter progressivement l'intensité de l'exercice jusqu'à ce que votre battement cardiaque rejoigne la valeur de seuil désirée.

Nous vous conseillons d'avoir une fréquence cardiaque constante dans la zone cible, déterminée par rapport à votre objectif (amaigrissement, amélioration des capacités respiratoires ou des capacités cardio-vasculaires). Durant les premières semaines d'utilisation, les séances d'entraînement ne doivent pas dépasser une durée de 20 minutes, quand vous aurez pris confiance et que votre condition physique sera meilleure vous pourrez effectuer des séances qui pourront aller jusqu'à 60 minutes.

FASE DE REFROIDISSEMENT: au terme de la séance, nous vous conseillons de vous relaxer en exécutant des exercices d'étirements pendant quelques minutes.



L'entraînement à un niveau anaérobie est autorisé uniquement pour les sportifs professionnels et les personnes bien entraînées.



Niveau idéal pour les capacités cardio-vasculaires.

Niveau idéal pour les capacités respiratoires.

Niveau idéal pour le brûlage des graisses.

Niveau à faible intensité.

3.1 Conseils pratiques et suggestions d'utilisation

L'utilisation de cet appareil est simple et naturelle, comme si vous montiez des escaliers. L'appareil est muni d'un guidon réglable en hauteur grâce à sa vis **i**, pour offrir une position confortable se rapportant au type d'exercice qui ait exécuté.

La position correcte doit être obtenue grâce à l'utilisation du guidon **2** qui permet de garder une position correcte sur les pédales **3**. Cette position doit tenir compte des règles suivantes :

- Garder le buste légèrement fléchi en avant ;
- Garder la tête haute et le regard en avant pendant l'exercice ;
- Les pas doivent être exécutés à un rythme constant et avec des répétitions rapides. Il est important d'utiliser intégralement l'amplitude des pistons pendant le déroulement des pas.



Il est important de garder une position correcte sur l'appareil, pour éviter des douleurs cervicales et lombaires.

CONSOLE

La console **4** permet de lire les quatre mesures suivantes (ces mesures sont indiquées cycliquement sur l'écran si vous choisissez le mode SCAN, ou bien une seule d'entre elles en appuyant sur MODE):

- TIME: Chronomètre indiquant le nombre des minutes depuis le début de l'exercice ;
- COUNT: Indique le nombre total de marches montées depuis le début de l'exercice ;
- REPS/MIN: Indique le nombre de marches par minutes ;
- CAL: Indique le nombre de Calories brûlées (valeur approximative).

START

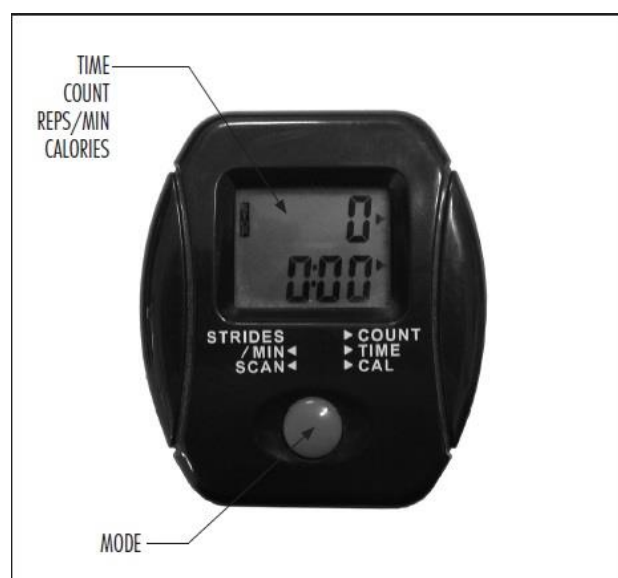
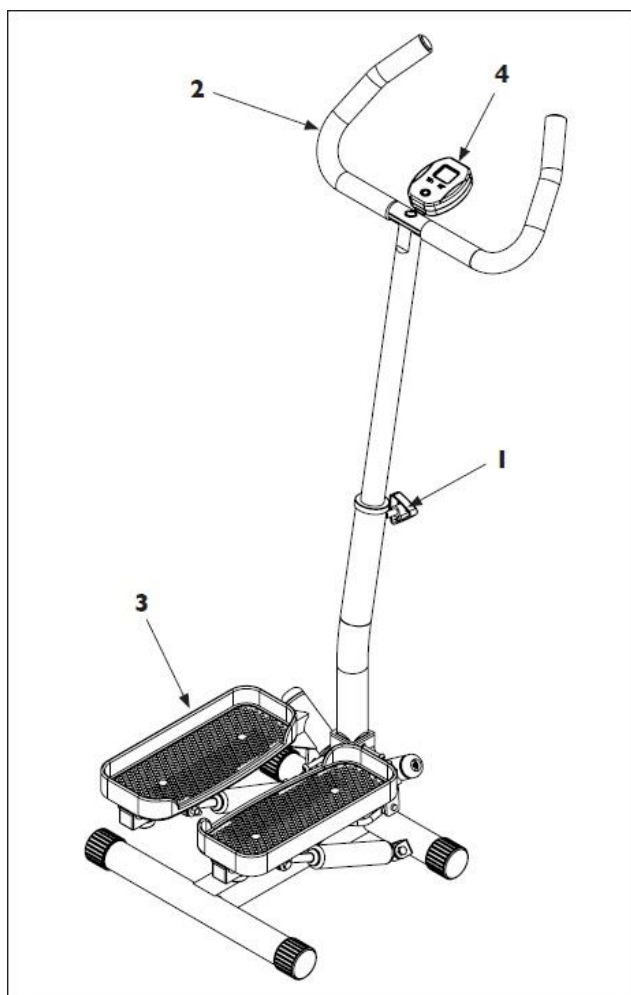
- Appuyer sur MODE pour faire démarrer les compteurs (Durée de l'exercice, Nombre de marches, Calories), ou bien commencer simplement à monter les marches.

AUTO ON/OFF

La console s'éteint après quatre minutes sans activité (quand on arrête de monter les marches), pour allumer à nouveau la console, appuyer sur la touche ou reprendre les mouvements.

MISE A ZERO

- Rester appuyé sur MODE pendant quatre secondes pour effectuer une mise à zéro de toutes les données (opération à effectuer pour accomplir une nouvelle séance).



4.0 Maintenance



D A N G E R

- Toujours garder l'appareil propre et sans poussière.
- **NE JAMAIS** utiliser de substances inflammables ou nocives pour nettoyer l'appareil. Ne jamais utiliser de solvants pour nettoyer les parties en plastique, mais uniquement des produits à base d'eau, sur des chiffons souples.
- **NE JAMAIS** utiliser de solvants contenant des produits dérivés du pétrole, comme de l'acétone, de l'essence, du tétrachlorure de carbone, de l'ammoniaque, ou des huiles qui pourraient contenir des substances à base de chlore, qui pourraient endommager ou éroder les parties en plastique.

NETTOYAGE DE L'APPAREIL

- Chaque semaine, nettoyer les parties externes en utilisant une éponge humidifiée avec de l'eau et un savon neutre.
- Pour nettoyer la console, utiliser un chiffon humide et non trempé et ne pas frotter fortement.

REMPACEMENT DES PILES





D A N G E R

- Respecter la polarité, contrôler sur l'appareil la position des pôles négatifs et positifs.
- Ne jamais jeter les piles déchargées dans le feu.
- Ne jamais jeter les piles déchargées à la poubelle. Procéder à leur dépôt dans des lieux ou des centres de tri permettant leur récupération.
- Ne jamais tenter de recharger les piles déchargées, utiliser uniquement des batteries neuves de type AAA.

Quand la console commence à afficher les informations avec une certaine lenteur, cela signifie qu'il faut changer les piles.

Pour accomplir cette tâche, il faut retirer le cache situé sur la partie postérieure de la console, extraire les piles et les remplacer avec deux piles alcalines neuves de type AAA.

5.0 Elimination – Recyclage

 <p>Le symbole d'un container de poubelle avec une croix dessus indique que les produits commercialisés entrent dans le champ d'application de la directive européenne pour l'élimination des déchets de nature électrique et électronique (RAEE).</p>  <p>Le symbole CE indique que le produit est pleinement conforme à la directive RoHS 2011/65/EU et qu'aucun de ses composants électriques et électroniques installés dans le produit ne contient les niveaux supérieurs à ceux prévus pour ces mêmes substances, retenues dangereuses pour la santé de l'homme.</p>	<p>Cet appareil NE DOIT PAS ne doit pas être éliminé au même titre que les déchets urbains, mais il doit être traité séparément (dans les pays faisant partie de l'union européenne) en le déposant dans des centres de recyclage prévu à cet effet.</p> <p>Garlando S.p.A encourage le respect de la nature et de la santé humaine, même en dehors de l'union européenne, et espère que les règles locales pour l'élimination et le recyclage seront suivies, en respectant autant que possible le tri sélectif des déchets, inhérent aux appareils électriques et électroniques, ainsi qu'aux nombreux autres composants (comme le fer, le cuivre, le plastique...) qui pourront être récupérées et réutiliser.</p>
--	---

6.0 Catalogue des pièces détachées – Commander des pièces de rechange

Pour commander les pièces de rechange se référer à la vue éclatée qui se trouve ci-après.

La commande des pièces détachées doit comporter les indications suivantes:

1. Marque et modèle du produit - voir sur l'étiquette du produit
2. Nom de la pièce à changer - voir la liste des pièces détachées
3. Numéro de référence de la pièce détachée - voir la vue éclatée
4. Quantité nécessaire
5. Nom prénom et adresse pour l'expédition - se référer à la fiche pour commander les pièces détachées, annexée à la notice

Pour une meilleure compréhension, effectuer la commande en utilisant une copie de la fiche de commande de pièces détachées, imprimée sur le petit carton annexé à la notice, se trouvant avec le Certificat de garantie.

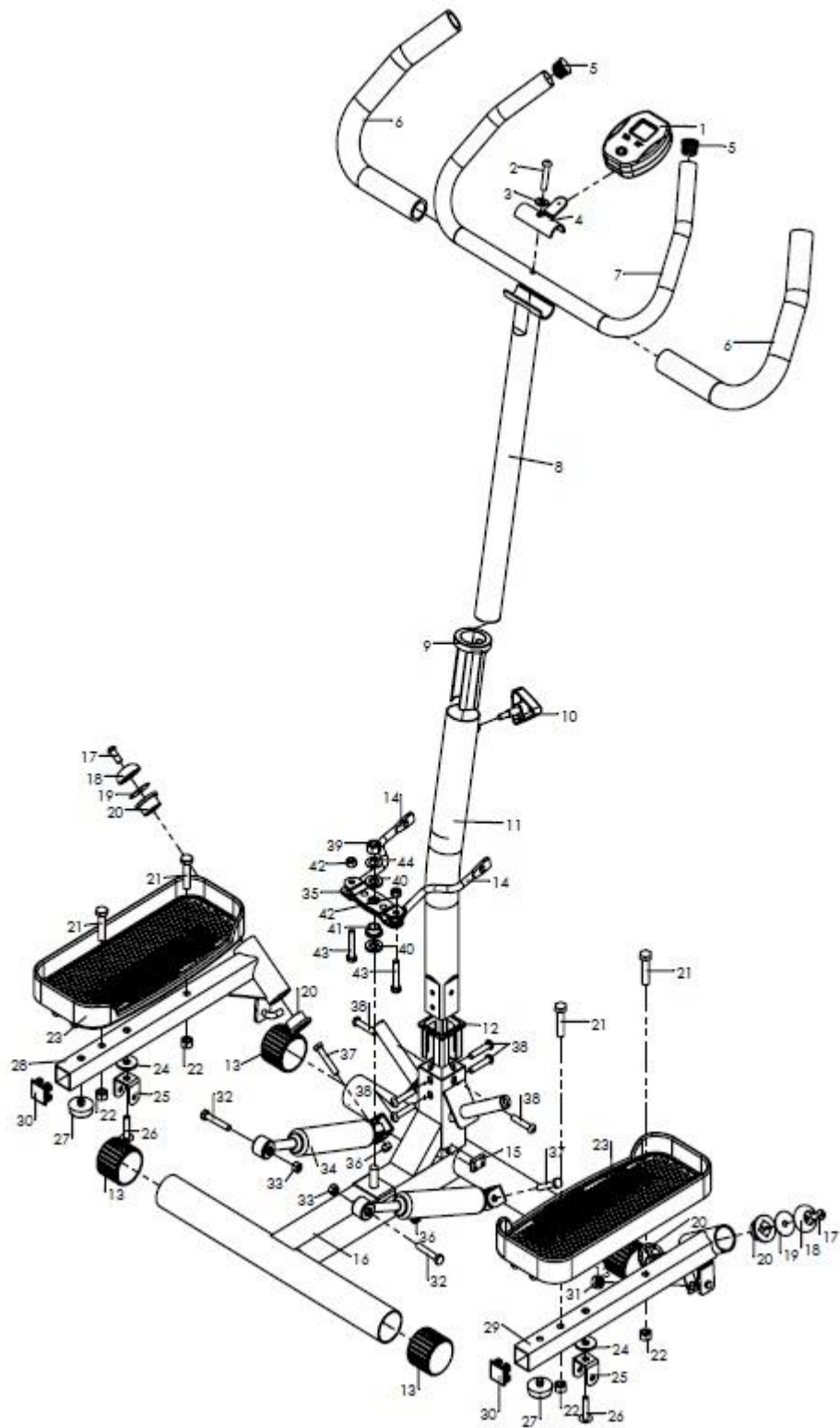
La commande des pièces détachées doit être effectuée par écrit par fax ou par e-mail, en utilisant les données ci-après:

Fax : +39 0143 31 85 94

email : assistenza.everfit@garlando.it

La présente notice peut comporter certaines petites différences par rapport aux produits que vous possédez, car d'éventuelles mises à jour que le constructeur applique au fil du temps peuvent manquer. En cas de difficulté dans la compréhension des schémas et des descriptions, contacter le centre d'assistance technique au numéro suivant : +39 0143 31 85 00.

6.1 Vue éclatée



6.2 Liste des pièces détachées

(En italien uniquement)

Pos.	Descrizione	Q.tà	Pos.	Descrizione	Q.tà
1	Computer	1			
2	Vite M8x40 mm	1			
3	Rondella piana Ø20xØ8x1,2T	1			
4	Morsetto fissaggio manubrio	1			
5	Tappo tondo manubrio	2			
6	Impugnatura in gomma-spugna	2			
7	Manubrio	1			
8	Supporto manubrio - tubo superiore	1			
9	Manicotto tondo	1			
10	Manopola	1			
11	Supporto manubrio - tubo inferiore	1			
12	Manicotto quadrato	1			
13	Piede d'appoggio	4			
14	Braccetto di collegamento	2			
15	Sensore conta passi	1			
16	Struttura portante	1			
17	Vite M8x20 mm	2			
18	Tappo bombato	2			
19	Rondella piana Ø35xØ8x1T	2			
20	Boccola in plastica	2			
21	Bullone M10x45 mm	4			
22	Dado autobloccante M10	4			
23	Pedana dx e sx	2			
24	Rondella piana Ø30xØ10,5x2,5T	2			
25	Piastrino a U	2			
26	Rivetto M8	2			
27	Respingente in gomma	2			
28	Supporto pedana sx	1			
29	Supporto pedana dx	1			
30	Tappo quadrato	2			
31	Magnete per sensore	1			
32	Bullone M8x40 mm	2			
33	Dado autobloccante M8	2			
34	Cilindro a gas	2			
35	Supporto mobile	1			
36	Dado autobloccante M8	2			
37	Bullone M8x45 mm	2			
38	Vite M8x20 mm	6			
39	Dado autobloccante (1/2"-M12)	1			
40	Rondella Ø13,5xØ24x2T	2			
41	Distanziere	1			
42	Dado autobloccante M8	1			
43	Bullone M8x30 mm	1			
44	Rondella plastica Ø13xØ24x1,5T	1			

7.0 Conditions de garantie

1. Article 1 - DEFINITION

- 1.1) Le terme **Produits** se réfère aux produits de home fitness, c'est-à-dire les appareils sportifs commercialisés par GARLANDO SpA ayant comme marque Everfit, pour la pratique d'exercices physiques dans un usage exclusivement sportif et absolument pas thérapeutique et/ou à usage de rééducation.
- 1.2) Le terme **Garantie** se rapporte à la garantie conventionnelle proposée par GARLANDO SpA selon les conditions définies si après.
- 1.3) **Défaut de conformité:** Le manque de bon fonctionnement du produit, concernant l'usage pour lequel il a été projeté et réalisé.
- 1.4) **Consommateur:** Le terme de consommateur se rapporte à quelque personne physique que ce soit, qui achète les produits pour un usage privé.
- 1.5) **CAT:** L'expression Centre d'Assistance Technique se rapporte à un centre autorisé par GARLANDO SpA pour intervenir, réparer ou substituer le produit.
- 1.6) **Coupon de garantie:** Ce terme fait référence à l'imprimé qui doit être complété en ligne sur le site www.everfit.it ou en cas d'impossibilité, utiliser le coupon papier annexé à la présente notice, qui doit être complété et envoyer à GARLANDO SpA.
- 1.7) **Demande d'intervention** se réfère à la procédure de dénonciation de défaut de conformité et à la demande d'intervention, effectuée en remplissant l'imprimé sur la page Internet www.assistenza.garlando.it ou en cas d'impossibilité d'utiliser le service en ligne, contacter le numéro +39 0143 31 85 40 de neuf heures à midi du lundi au vendredi.
- 1.8) **Notice d'utilisation** se rapporte à la notice donnée au consommateur, dans laquelle sont décrites les instructions, les indications et les avertissements permettant une utilisation correcte de l'appareil, un fonctionnement régulier du produit, mais aussi sa maintenance correcte.

2. Article 2 - DUREE DE LA GARANTIE CONDITIONS DE SA VALIDITE ET EXCLUSION DE LA GARANTIE

- 2.1) GARLANDO SpA Garantit le bon fonctionnement du produit dans le cadre d'une utilisation pour lequel il a été spécialement conçu et pensé, c'est-à-dire pour un usage sportif, et en particulier il garantit le produit contre les éventuels défauts de conformité sur une durée de 24 mois à partir de la date de livraison. La présente garantie est la seule à être concédée par GARLANDO SpA: aucun tiers, à savoir ni les revendeurs autorisés et ni les CAT ne sont autorisés à modifier les modalités de la garantie ou à délivrer sous quelque forme que ce soit d'autres déclarations de garantie.
- 2.2) La présente garantie est valable et efficiente, elle se réfère aux produits GARLANDO SpA achetés par le consommateur en Italie, exclusivement auprès d'un revendeur autorisé et laisse sans préjudices les droits reconnus aux consommateurs, consentis par la loi italienne et par les dispositions de la directive européenne.
- 2.3) Exception faite des points 2.10, 2.11 et 2.12, en termes de déclaration d'éventuels défauts de conformité, le Consommateur a l'obligation d'établir, par la présentation des documents délivrés par le revendeur autorisé (par exemple le ticket de caisse) la date à laquelle a été effectuée la livraison du produit, le nom du revendeur autorisé et les éléments identifiant le produit. **Dans l'optique de maintenir la garantie contractuelle opérationnelle, il est donc nécessaire que tous les documents indiqués ci-dessus, ainsi que la garantie annexée à la notice soient conservés.**
- 2.4) **Pour une meilleure efficacité de la garantie conventionnelle,** il est demandé au Consommateur de remplir en ligne le coupon de garantie sur le site: www.toorx.it ou en cas d'impossibilité d'utiliser le service en ligne, expédier par lettre le coupon papier complété à l'adresse suivante: GARLANDO SpA – Via Regione Piemonte, 32 – Zona Industriale, D1 – 15068 POZZOLO FORMIGARO (AL).
- 2.5) La garantie couvre la réparation et le remplacement gratuit des parties composant le produit, qui présentent des défauts de conformité régulièrement et promptement déclarés par le Consommateur, grâce à l'envoi rapide de la Demande d'Intervention remplie et signée, contrôlée par le personnel du CAT, et imputable à une action ou à une omission du constructeur. Il sera procédé à la substitution pure

et simple de l'appareil, à la place de la réparation ou de la substitution des pièces, si le remplacement de ces pièces est objectivement impossible ou trop onéreux.

- 2.6) Conformément aux indications contenues dans le Code de Consommation, on suppose que les défauts de conformité déclarés dans une période de six mois à partir la livraison du produit existaient déjà à cette date, à moins que cette hypothèse soit incompatible avec la nature du produit ou du défaut de conformité. Passé ce délai de six mois, il appartiendra au Consommateur de fournir des éléments de preuve concernant l'existence du défaut de conformité au moment de la livraison du produit.
- 2.7) La substitution du produit en entier ou d'un de ses composants n'entraîne aucune extension de la garantie. La garantie se terminera à la fin des 24 mois à partir de la livraison du produit de départ.
- 2.8) Pendant la période couverte par la garantie, les prestations exécutées uniquement par les CAT à titre gratuit.
- 2.9) Dans le cas où il ne serait pas possible de procéder à la réparation directement auprès du domicile du consommateur, car l'appareil ou ses composants devraient être soumis à une réparation auprès du siège social de GARLANDO SpA, il incombera au Consommateur d'envoyer à ses propres frais l'appareil à échanger auprès de la dite siège social. **Dans cette éventualité, tous les risques liés au transport du produit de l'appareil seront mis à la charge du Consommateur, et en aucun cas GARLANDO SpA ne pourra être retenu responsable des éventuels dommages subis par le produit ou à ses composants durant le transport effectué par un coursier.** Au cas où le consommateur n'est pas joignable par le coursier chargé par GARLANDO SpA, au moment de la livraison de l'appareil réparé ou échangé, les frais générées par les expéditions suivantes qui seront dus au coursier, seront à la charge exclusive du consommateur et devront être payé au coursier directement par le consommateur lors de la livraison du produit.
- 2.10) Le consommateur perd ses droits de garantie s'il ne déclare pas le défaut de conformité dans un délai de deux mois à partir de la découverte de celui-ci.
- 2.11) Le consommateur qui entend se prévaloir de l'assistance en Garantie doit ramener le Produit à son point de vente, en fournissant aussi la copie du ticket de caisse, prouvant la couverture de la période de garantie.
- 2.12) Le consommateur à l'obligation de se rendre disponible auprès de son domicile au moment du rendez-vous fixé par avance par le CAT. Dans le cas où cette obligation n'était pas respectée, GARLANDO SpA se réserve de répercuter tous les frais qu'elle devra payer à son CAT, qui sont en corrélation avec l'intervention programmée et qui n'a pas pu être mis en œuvre à cause du Consommateur.

3. Article 3 - SONT EXCLUS DE LA GARANTIE

3.1) Il y a expressément perte de la garantie en cas de:

- Manquement par rapport aux instructions, aux indications, aux avertissements destinées à permettre une installation et un montage correct, ainsi que le fonctionnement régulier de l'appareil,
- Un laisser-aller et/ou une négligence par rapport à l'utilisation et la maintenance de l'appareil,
- Une utilisation de l'appareil dans un but thérapeutique et/ou de rééducation,
- Utilisation impropre du produit,
- Démontage à vos risques et périls du produit,
- Utilisation de l'appareil différente de celle pour lequel l'appareil a été spécialement conçu et construit,
- Dommages causés par le transport ou par l'expédition du produit,
- Dommages causés par le réseau de distribution électrique: surtensions, suralimentation, causées par la foudre,
- Réparation exécutée par un CAT non autorisé par GARLANDO SpA,
- Réparation de l'appareil de la part de l'utilisateur, sauf si l'opération de réparation ou de substitution de pièces détachées a été autorisée par le centre d'assistance GARLANDO SpA,
- Défauts de conformité, qui pour quelque motif que ce soit, ne puisse être imputés à une action ou à une omission du constructeur.

3.2) Les règles pour une installation et un montage correct, une utilisation et une maintenance du produit sont contenues dans la présente notice **qui constitue pleinement une partie de la garantie.**

3.3) Il est entendu que l'usure faisant suite à une utilisation normale du produit et de ses composants NE PEUT ETRE EN AUCUN CAS retenue comme un défaut de conformité et donc ne peut être couverte par la présente garantie.

4. Article 4 - UTILISATION PREVUE ET UTILISATION IMPROPRE DE L'APPAREIL

4.1) En corrélation avec la destination exclusivement sportive de l'appareil, GARLANDO SpA recommande son utilisation après avoir obtenu de la part d'un médecin un certificat médical pour l'aptitude à une activité physique.

4.2) GARLANDO SpA décline toute responsabilité pour les éventuels dommages qui peuvent, directement ou indirectement, être causés à des personnes, des animaux domestiques, ou à des objets, suite du non-respect des instructions, des indications et des avertissements contenu dans la présente notice d'utilisation.

4.3) En particulier il est déclaré que le produit n'est absolument pas adapté pour un usage thérapeutique ou destiné à la rééducation, et que s'il survenait des blessures ou apparaissait des pathologies, en relation avec cette utilisation non adaptée, cela ne pourra en aucun cas être imputé au constructeur.

5. Article 5 - DOMMAGES CAUSES PAR LES CAT

5.1) GARLANDO SpA ne sera pas responsable pour les dommages éventuellement causés aux personnes, aux animaux domestiques, et aux objets par un des CAT, pendant l'intervention de réparations et/ou de substitution de l'appareil. À cet égard le Consommateur s'engage à envoyer les éventuelles demandes de remboursement directement au CAT, en renonçant à quelque action judiciaire et/ou demande que ce soit par rapport à GARLANDO SpA.

6. Article 5 - DATE DE PEREMPTION DE LA GARANTIE

6.1) À moins ce que cela prévu par des précédentes clauses, une fois écoulée la période de 24 mois de garantie, toute intervention de réparation et/ou de substitution des éléments de l'appareil sera intégralement à la charge du consommateur.

Distributeur pour la France:

E-Clypse International

2791, Chemin de Saint-Bernard - Bât A
06220 SOPHIA ANTIPOLIS VALLAURIS
France

Email: info@e-clypse.com

Contact pour le SAV: sav-fitness@e-clypse.com



GARLANDO SPA
Via Regione Piemonte, 32 - Zona Industriale D1
I 5068 - Pozzolo Formigaro (AL) - Italy
www.everfit.it - info@everfit.it