

TOORX
FITNESS IN MOTION

MANUEL DE L'UTILISATEUR



PRX3000

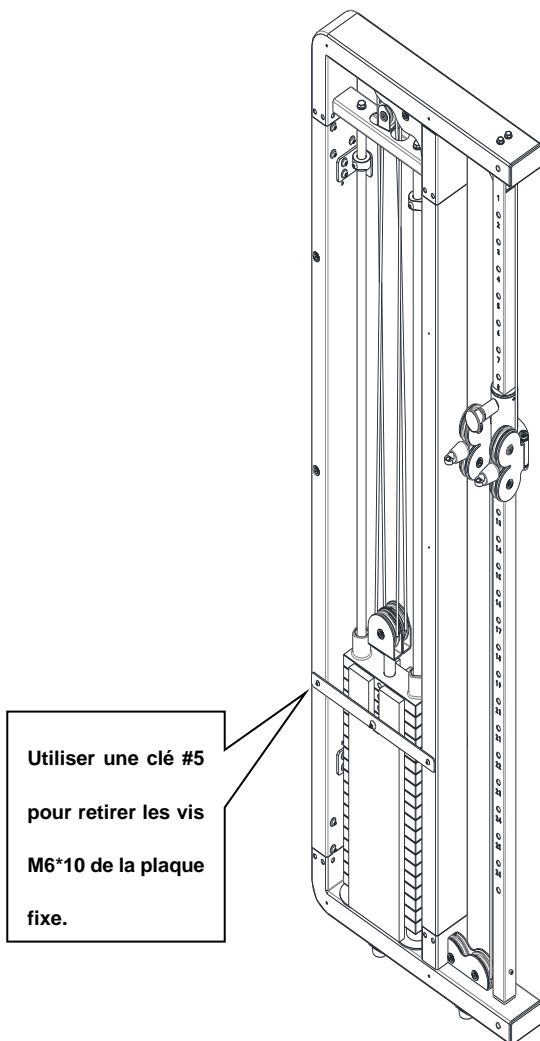


Cod : GRLDTOORXPRX3000

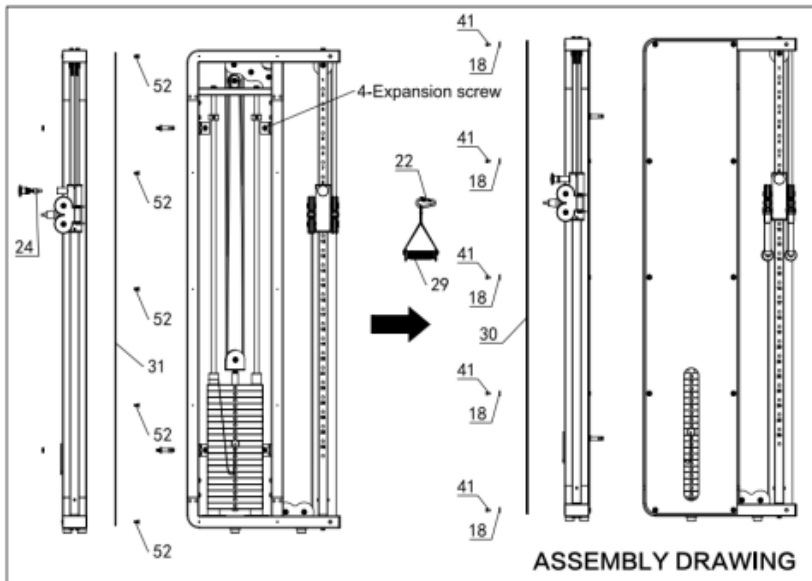
Rev : 00

Ed : 09/19

INSTRUCTIONS D'ÉLIMINATION DE LA PLAQUE FIXE

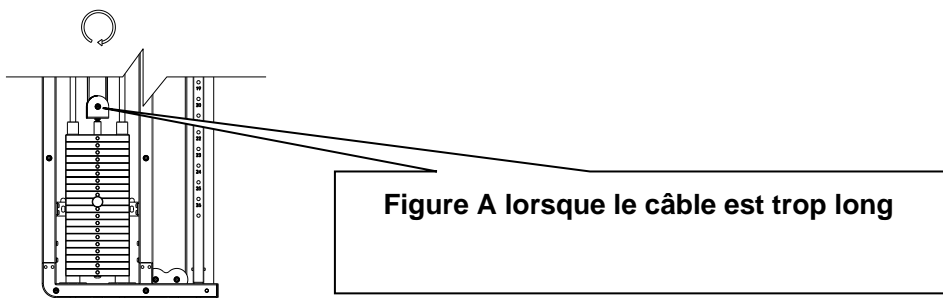


ASSEMBLY DRAWING



1. Mesurer la taille de l'assemblage, fixer les 4 vis à expansion sur le mur.
2. Prendre la broche quatre en un 24, fixer la broche quatre en un à l'appareil.
3. Prendre le capot arrière 31, la vis M6*15 52, utiliser une clé pour fixer le capot arrière à l'appareil.
4. Assembler l'appareil, serrer les écrous.
5. Prendre le capot avant 30, les couvre-vis 18 et la vis M6*15 41, utiliser une clé pour fixer le capot avant à l'appareil.
6. Prendre le crochet 22 et la poignée 29, les assembler à l'appareil et finir le montage.

MAINTENANCE INSTRUCTION

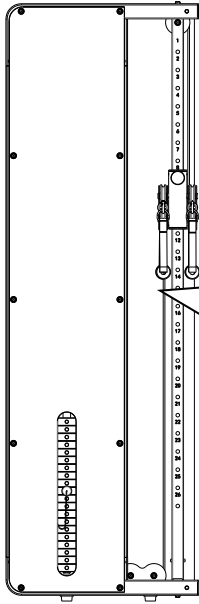


Ajustement de la longueur du câble

Pour une meilleure utilisation de cet équipement d'entraînement, après une longue période d'utilisation, le câble s'étant allongé, il est nécessaire de l'ajuster.

Ajustement du câble

1. Enlever le capot avant de l'équipement d'entraînement.
2. Si le câble est trop long, utiliser un sélecteur à blocs multiples fixe trois en un, utiliser la clé 19*22 pour desserrer l'écrou M12, puis retirer la poulie (attention à ne pas changer la direction du câble), ensuite tourner le siège de la poulie double dans le sens des aiguilles d'une montre d'un ou deux tours, ajuster le câble à la longueur appropriée, remonter la poulie et resserrer l'écrou comme dans la figure A.

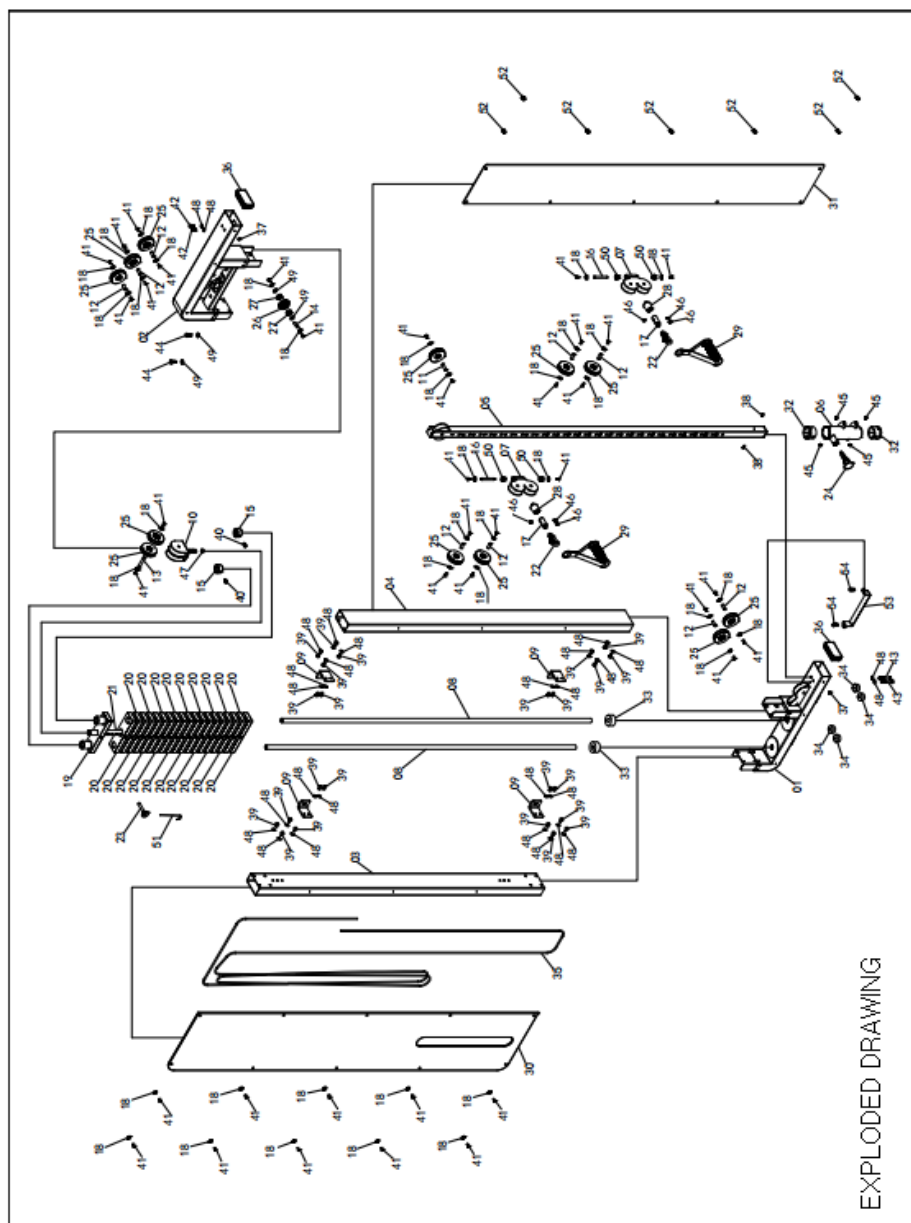


Après une utilisation prolongée, le câble peut être usé et allongé ; quand le câble est trop long, on peut ajuster le logement de la poulie double ; quand le câble est sérieusement usé, il faut changer le câble.

PART LIST

NO	ITEM	DESC	Q'TY	NO	ITEM	DESC	Q'TY
01	Base feet		1	02	Head piece		1
03	Left upright		1	04	Right upright		1
05	Stainless steel upright		1	06	Sliding seat		1
07	Double pulley case		2	08	Stainless steel guide bar		2
09	Connection wall board		4	10	Double pulley seat		1
11	Pulley connection long shaft	φ10*36.5	1	12	Pulley connection short shaft	φ10*27.5	9
13	Double pulley connection shaft	φ10*56.5	1	14	Small pulley shaft	φ10*29.5	1
15	Location sleeve	φ40*φ20.5*20	2	16	Rotation pulley seat shaft	φ10*72	2
17	Cable connection cover	φ22*60	2	18	Screw cover	φ19.5*2.5H	38
19	Upper weight stack	T25.4*65*230	1	20	Lower weight stack	T25.4*65*230	19
21	Weight choice lifting bar	φ25*562.5	1	22	Gourd hook		2
23	Three in one pin		1	24	Four in one pin		1

NO	ITEM	DESC	Q'TY	NO	ITEM	DESC	Q'TY
25	75Pulley		12	26	50Pulley		1
27	Shaft	φ26*φ10*8	2	28	Cable connecting sleeve	φ35*50	2
29	handrail		2	30	Front cover	T6.0*380*1934	1
31	Rear cover	T4.0*260*1934	1	32	Hollow short sleeve	φ60*35	2
33	Cushion	φ50*φ20*25	2	34	Flat cushion	φ37*φ34*16*(M6*11)	4
35	Cable	φ3.3*φ2.38*19*9560	1	36	Square inner tube sleeve	50*100*T1.8	2
37	Stopple A	φ12*φ5*9.8	2	38	Screw	M5*10	2
39	Screw	M8*15	24	40	Screw	M6*15	2
41	Screw	M6*15	38	42	Screw	M8*15	2
43	Screw	M8*60	2	44	Screw	M10*20	2
45	Screw	M6*10	4	46	Screw	M8*10	6
47	Nut	M12*1.75	1	48	Washer	φ8.5*φ16*T1.5	28
49	Washer	φ10.5*φ20*T2.0	4	50	Nylon sleeve	φ22*13	4
51	Nylon rope	φ2.0*850	1	52	Screw	M6*15	12
53	U shape pulley protecting plate		1	54	Screw	M5*10	2



EXPLODED DRAWING



GARLANDO SPA
Via Regione Piemonte, 32 - Zona Industriale D1
15068 - Pozzolo Formigaro (AL) - Italy
www.toorx.it - info@toorx.it